



(12) DEMANDE DE BREVET

- (11) N° de publication : **MA 38899 A1** (51) Cl. internationale : **B62B 7/08**
(43) Date de publication : **31.10.2016**

-
- (21) N° Dépôt : **38899**
(22) Date de Dépôt : **09.09.2014**
(30) Données de Priorité : **13.09.2013 FR 1358847**
(86) Données relatives à la demande internationale selon le PCT:
N° Dépôt international Date D'entrée en phase nationale
PCT/EP2014/069177 09.03.2016
(71) Demandeur(s) : **BABYZEN, 9, rue de la Carraire F-13770 Venelles (FR)**
(72) Inventeur(s) : **HENRY, Gilles ; CHAUDEURGE, Jean-Michel**
(74) Mandataire : **SABA&CO**

(54) Titre : **POUSSETTE PLIABLE ADAPTABLE AU TRANSPORT DES NOUVEAU-NES**

- (57) Abrégé : Poussette comprenant deux montants de pousoir (1, 1'), des jambes avant (3, 3'), des jambes arrière (5, 5'), des supports d'assise (7, 7'), un dossier (2) et des articulations (31-35, 41-47) pour le pliage à plat de la poussette. La poussette comprend en outre une base textile (16), des tendeurs (18, 18') pour la mise en tension d'une partie antérieure (16a) de la base textile (16), une capote (19) avec un arceau principal (20) et des éléments de fixation (23, 23') permettant de fixer l'arceau principal (20), par exemple à un point de fixation de la partie antérieure (16a) de la base textile (16) à proximité des tendeurs. En position dépliée, le dossier (2) est maintenu contre les supports d'assise (7, 7') et peut accueillir un enfant dans une position allongée en étant tourné vers l'arrière de la poussette. En position dépliée, les tendeurs (18, 18') sont tendus et permettent le déploiement de la partie antérieure (16a) de la base textile (16) et de la capote de protection (19).

ABREGE

Poussette comprenant deux montants de pousoir (1, 1'), des jambes avant (3, 3'), des jambes arrière (5, 5'), des supports d'assise (7, 7'), un dossier (2) et des articulations (31-35, 41-47) pour le pliage à plat de la poussette. La poussette comprend en outre une base textile (16), des tendeurs (18, 18') pour la mise en tension d'une partie antérieure (16a) de la base textile (16), une capote (19) avec un arceau principal (20) et des éléments de fixation (23, 23') permettant de fixer l'arceau principal (20), par exemple à un point de fixation de la partie antérieure (16a) de la base textile (16) à proximité des tendeurs. En position dépliée, le dossier (2) est maintenu contre les supports d'assise (7, 7') et peut accueillir un enfant dans une position allongée en étant tourné vers l'arrière de la poussette. En position dépliée, les tendeurs (18, 18') sont tendus et permettent le déploiement de la partie antérieure (16a) de la base textile (16) et de la capote de protection (19).



POUSSETTE PLIABLE ADAPTABLE AU TRANSPORT DES NOUVEAU-NES

DOMAINE TECHNIQUE

La présente invention concerne une poussette pliable
5 utilisable dès la naissance, mobile entre une position
dépliée, ou déployée, et une position repliée.

ARRIERE PLAN

Dans l'art antérieur, il existe de nombreux types de
poussettes pliables. On distingue notamment la catégorie des
10 poussettes pliables à plat, dans lesquelles l'ensemble des
articulations permettant de replier la structure ont des
axes de rotation parallèles, et orientés suivant une
direction transversale par rapport au sens de déplacement de
la poussette.

15 La demande de brevet US 5087066 illustre un exemple de
poussette pliable à plat, et dont les transformations de la
position dépliée vers la position repliée et inversement,
sont simples.

La figure 1 illustre, selon une vue latérale
20 schématique, un exemple de poussette pliable à plat selon ce
premier type de pliage, la poussette étant représentée en
position dépliée.

La structure de la poussette comprend un certain
nombre d'éléments dont des montants de poussoir 1,1', un
25 dossier inclinable 2, des jambes avant 3, 3' équipées de
moyens de roulement 4, 4', des jambes arrière 5, 5' équipées
de moyens de roulement 6, 6', des supports d'assise 7,7', un
poussoir 8, monté en prolongement des montants de poussoir
1, 1'. Sur la vue latérale de la figure 1, les éléments 1',
30 3', 4', 6', 7' ne sont pas visibles. En outre, la structure
de la poussette comprend un certain nombre d'articulations
31, 32, 33, 34, 35, dont l'axe de rotation est
perpendiculaire au plan de la vue, et permettant le pliage

de la poussette. Enfin, la structure est équipée d'éléments textiles pour l'ergonomie et le confort de l'enfant, notamment une base textile 10. Le dossier inclinable 2 est monté pivotant sur la structure de la poussette, au moyen
5 d'une articulation 13 dont l'axe de rotation est parallèle aux articulations 31, 32, 33, 34, 35, 36 de pliage de la poussette.

Une telle poussette est adaptée au transport d'un enfant en position assise ou inclinée, face orientée dans le
10 sens de roulage de la poussette.

La demande de brevet FR 2933362 illustre un autre exemple de poussette selon l'art antérieur, qui offre l'avantage d'être particulièrement compacte en position repliée. En effet, ce document décrit une poussette pliable
15 dont le bord supérieur du dossier vient, en position pliée, se superposer à l'extrémité supérieure de la jambe avant, ainsi que l'extrémité inférieure de la jambe arrière. Ainsi, le dossier, la jambe avant et la jambe arrière, qui ont tous les trois une longueur sensiblement équivalente, se
20 retrouvent superposés en position repliée. Par conséquent, la plus grande dimension d'une telle poussette en position pliée est sensiblement égale la hauteur du dossier.

Les figures 2A à 2C illustrent, selon une vue latérale schématique, un exemple de poussette pliable à plat selon ce
25 deuxième type de pliage, la poussette étant représentée respectivement en position dépliée (figure 2A), en position semi-pliée (figure 2B) et en position repliée (figure 2C).

La structure de la poussette comprend, en plus des montants de pousoir 1, 1', du dossier inclinable 2, des
30 jambes avant 3, 3', des jambes arrière 5, 5', des supports d'assise 7, 7' et du pousoir 8 tels que décrits précédemment, des bielles de dossier 51, 51', des bielles de jambe avant 61, 61', ainsi qu'un certain nombre

d'articulations 41, 42, 43, 44, 45, 46, 47, dont l'axe de rotation est perpendiculaire au plan de la vue, et permettant le pliage à plat de la poussette. L'extrémité supérieure des jambes avant 3, 3' est montée pivotante sur l'articulation 41 dont l'axe correspond au bord avant 9 de l'assise formée entre les supports d'assise 7, 7'. L'extrémité supérieure des jambes arrière 5, 5' est montée pivotante sur l'articulation 44 située dans la partie inférieure des montants de pousoir 1, 1'. La bielle de dossier 51 est montée pivotante d'une part sur l'articulation 41, et d'autre part sur l'articulation 43 située sur un point intermédiaire des montants de pousoir 1, 1'. La bielle de jambe avant 61 est montée pivotante d'une part sur l'articulation 42 située sur un point intermédiaire des jambes avant 3, 3', et d'autre part sur l'articulation 46 située à l'extrémité inférieure des montants de pousoir 1, 1'. Le pousoir 8 est monté pivotant sur les montants de pousoir 1, 1' autour de l'articulation 47.

En vue latérale, la figure constituée par les articulations 41, 43, 44, 45 est un quadrilatère déformable 50 situé dans la partie centrale de la structure de la poussette. En position dépliée (figure 2A), ce quadrilatère 50 a la forme d'une pointe de flèche. Lors du pliage de la poussette (figures 2B et 2C), ce quadrilatère 50 se déforme, par l'éloignement relatif de l'articulation 44 par rapport à l'articulation 41.

Par ailleurs, la figure constituée par les articulations 41, 43, 46, 42 est un pseudo-parallélogramme déformable 60. Le pseudo-parallélogramme 60 est assujetti au quadrilatère 50, dans la mesure où les articulations 43, 44 et 46 sont fixées sur un même élément de structure de la poussette, en l'occurrence les montants de pousoir 1, 1'.

Ainsi, la déformation du quadrilatère 50 décrite précédemment entraîne une déformation concomitante du pseudo-parallélogramme 60.

Il résulte de la structure ainsi décrite, lors du mouvement de la poussette de sa position dépliée à sa position repliée, le basculement vers l'avant des extrémités inférieures des jambes arrières 5, 5', le basculement vers l'arrière des extrémités inférieures des jambes avant 4, 4', le repliement des montants du pousoir 1, 1' contre les supports d'assise 7, 7', de telle sorte que les bords supérieurs des montants du pousoir 1, 1' viennent en vis-à-vis de l'extrémité avant 9 des supports d'assise 7, 7' et des extrémités supérieures des jambes avant 3, 3', pour former un pliage particulièrement compact.

Une base textile 10 est fixée sur la structure de la poussette notamment grâce à des tendeurs 12, 12' reliant l'extrémité supérieure des montants de pousoir 1, 1' au bord avant 9 de l'assise formée entre les supports d'assise 7, 7' (sur les figures 2A à 2C, l'élément 12' n'est pas visible). Ces tendeurs 12, 12' permettent le déploiement des flancs de la base textile 10, formant ainsi une protection latérale avantageuse pour l'enfant assis dans la poussette. Lors du pliage de la poussette (Figure 2B), l'extrémité supérieure du montant de pousoir 1 se rapproche du bord avant 9 de l'assise. Lorsque la poussette est entièrement repliée (Figure 2C), la partie supérieure du dossier 1, et par conséquent le bord supérieur du dossier 2 viennent, en position pliée, se superposer au bord avant 9 de l'assise. La poussette pliable ainsi réalisée est compacte car sa plus grande dimension est sensiblement égale à la longueur du montant de pousoir.

Cependant, les poussettes précitées ne sont pas pleinement satisfaisantes pour le transport d'un nouveau-né.

En effet, elles sont conçues pour le transport d'un enfant face à la route. Or l'usage veut que pour un enfant de moins de 6 mois, la meilleure position de transport soit face au parent qui pousse la poussette, à plat ou en position très allongée.

Pour remédier à cet inconvénient, il existe dans l'art antérieur de nombreux types de couffins pliables s'adaptant sur des poussettes, et permettant de les compléter pour le transport d'un nouveau-né. La demande de brevet DE 19748902 illustre un exemple de couffin pliable selon l'art antérieur. Cependant, un tel dispositif n'est pas pleinement satisfaisant dans le cas d'une poussette du type de celles précitées, car il doit être retiré préalablement au pliage, ou s'il devait être plié simultanément avec la poussette, empêcherait de maintenir un pliage compact. De plus, il n'est pas muni d'une capote de protection protégeant efficacement le nouveau-né des effets du soleil.

L'invention a pour but de remédier à ces inconvénients en proposant une poussette pliable à plat utilisable dès la naissance, équipée d'une capote de protection et facilement mobile entre une position dépliée et une position repliée.

PRESENTATION GENERALE

À cet effet et selon un premier aspect, l'invention concerne une poussette pour enfant pliable à plat, mobile entre une position dépliée et une position repliée, comportant :

- une structure comprenant deux montants de pousoir, au moins une jambe avant, au moins une jambe arrière, des supports d'assise, un dossier et des articulations pour le pliage à plat de la poussette;
- une base textile;
- des tendeurs pour la mise en tension d'une partie antérieure de la base textile, et reliant chacun une

extrémité supérieure d'un montant de pousoir à un élément de la structure situé à l'avant de la poussette ;

- une capote de protection avec au moins un arceau principal;

5 Selon le premier aspect de la présente description :

- la capote de protection comprend en outre des éléments de fixation permettant de fixer chaque côté de l'arceau principal à au moins un point de fixation de chacun des tendeurs ou à au moins un point de fixation de la partie
10 antérieure de la base textile, avantageusement à proximité des tendeurs;

- en position dépliée, le dossier est positionné pour accueillir un enfant au moins dans une position allongée en étant tourné vers l'arrière de la poussette, ledit dossier
15 étant en outre maintenu contre les supports d'assise, grâce à un system de fixation;

- en position dépliée, les tendeurs sont tendus et permettent le déploiement de la partie antérieure de la base textile et de la capote de protection;

20 - lors du pliage, le basculement vers l'avant des montants de pousoir permet de détendre les tendeurs, entraînant le repliement de la partie antérieure de la base textile et de la capote de protection.

La poussette ainsi décrite est une poussette pliable à
25 plat adaptée au transport d'un nouveau-né face au parent, qui présente en outre une capote de protection pour l'enfant qui se déploie et se met en tension automatiquement lors du dépliage de la poussette.

Selon une variante, l'arceau principal de la capote de
30 protection est monté sur un élément de la structure, au moyen d'une articulation d'axe perpendiculaire au sens de déplacement de la poussette. Cette configuration permet

d'assurer une excellente tension de la capote lorsque la poussette est dépliée.

Selon une variante, les éléments de fixation de la capote de protection sont détachables, et peuvent être éventuellement repositionnables à différentes positions des tendeurs ou de la base textile. Dans ce cas, la capote de protection se déploie lors du dépliage de la poussette dans la position qui était la sienne préalablement au pliage.

Selon une variante, une partie antérieure de la capote de protection est maintenue fixée sur la partie supérieure du dossier, pour contribuer à assurer une très bonne tension de la capote de protection lorsque la poussette est dépliée.

Selon une variante, les tendeurs relient chacun une extrémité supérieure d'un montant de pousoir à une partie supérieure du dossier, afin d'assurer une meilleure protection latérale à l'enfant.

Selon une variante, le dossier est monté pivotant sur un élément de la structure, au moyen d'une articulation d'axe perpendiculaire au sens de déplacement de la poussette. Cela permet de régler éventuellement la position du dossier et aussi de faciliter le pliage.

Selon une variante, le dossier est réversible, pouvant passer en position dépliée de la poussette, d'une première position adaptée pour accueillir un enfant en position allongée, tourné vers l'arrière de la poussette, à une deuxième position adaptée pour accueillir un enfant en position assise, tourné vers l'avant de la poussette. Cette configuration particulièrement avantageuse permet de garder une même structure pour deux poussettes, l'une adaptée au transport d'un nouveau-né face au parent, l'autre adaptée au transport d'un enfant tourné vers l'avant.

Selon une variante, une partie postérieure de la base textile est munie d'une plaque rigide, pour le maintien du nouveau-né.

5 Selon une variante, la poussette comprend en outre une plaque dorsale rigide ou semi-rigide dont une extrémité postérieure est montée pivotante au fond de la base textile, afin de pouvoir régler la position de l'enfant dans la poussette.

10 Selon une variante, le pliage de la poussette est un pliage du type décrit au moyen des figures 2A à 2C, dans lequel les articulations permettent, lors du mouvement de la poussette de sa position dépliée à sa position repliée, le basculement vers l'avant des extrémités inférieures des jambes arrières, le basculement vers l'arrière des 15 extrémités inférieures des jambes avant, le repliement des montants du pousoir contre le support d'assise, les bords supérieurs des montants du pousoir venant en vis-à-vis de l'extrémité avant du support d'assise et des extrémités supérieures des jambes avant. Ce type de pliage est 20 particulièrement avantageux pour avoir une poussette en position repliée de très faible encombrement, et ce malgré la base textile et la capote.

Avantageusement, selon cette dernière variante, l'arceau principal de la capote de protection est monté de 25 chaque côté de la poussette sur une extrémité supérieure de la jambe arrière, au moyen d'une articulation d'axe perpendiculaire au sens de déplacement de la poussette. Avantageusement, l'axe de l'articulation de l'arceau principal est décalé par rapport à l'articulation de la 30 jambe arrière sur le montant de pousoir. Cette configuration particulière permet, lors du pliage de la poussette, d'éloigner du bord de l'assise formée entre les supports d'assise, l'articulation de l'arceau principal, de

telle sorte que celui-ci occupe un encombrement minimal par rapport à la structure de la poussette.

De la même manière, le dossier est avantageusement monté pivotant sur une extrémité inférieure des montants de
5 poussoir au moyen d'une articulation d'axe perpendiculaire au sens de déplacement de la poussette, permettant lors du pliage, d'éloigner l'articulation du dossier du bord de l'assise, de telle sorte que celui-ci occupe un encombrement minimal par rapport à la structure de la poussette.

10

BREVE DESCRIPTION DES DESSINS

D'autres objets et avantages de l'invention apparaîtront au cours de la description qui suit, faite en référence aux dessins annexés, dans lesquels :

- la figure 1 est une vue latérale schématique d'un
15 exemple de poussette selon l'art antérieur, mettant en oeuvre un premier type de pliage, en position dépliée (déjà décrite);

- les figures 2A à 2C sont des vues latérales schématiques d'un exemple de poussette selon l'art
20 antérieur, mettant en oeuvre un deuxième type de pliage, respectivement en position dépliée, semi-pliée et pliée (déjà décrites);

- les figures 3A et 3B sont des vues latérales schématiques d'un exemple de poussette selon l'invention,
25 mettant en oeuvre le premier type de pliage, respectivement en position dépliée et semi-pliée;

- les figures 4A et 4B sont des vues latérales schématiques d'un exemple de poussette selon l'invention,
mettant en oeuvre le deuxième type de pliage, respectivement
30 en position dépliée et semi-pliée;

- les figures 5A et 5B sont des vues en perspective de l'exemple de poussette représenté sur les figures 4A et 4B, mettant en oeuvre le deuxième type de pliage,

respectivement sans éléments textiles et avec éléments textiles ;

- la figure 6 est une vue de détail d'un type de réalisation du système de fixation de la capote de protection sur la structure d'une poussette mettant en oeuvre le deuxième type de pliage;

- les figures 7A et 7B sont des vues latérales schématiques, en coupe longitudinale, d'une variante de réalisation de l'invention.

10 DESCRIPTION DETAILLEE D'EXEMPLES

Dans les figures, les éléments identiques sont repérés par les mêmes références.

Une « articulation » ou un « système d'articulation », est compris dans la présente demande comme tout dispositif permettant une liberté de pivotement entre deux pièces.

L'« avant » et l'« arrière » de la poussette sont définis selon le sens de déplacement habituel de celle-ci.

Les figures 3A et 3B représentent un premier mode de réalisation de l'invention, mettant en oeuvre un premier type de pliage du type de celui décrit au moyen de la figure 1, respectivement en position dépliée et semi-pliée.

Le dossier 2 est rabattu sur l'assise formée entre les supports d'assise 7, 7'. Il est maintenu plaqué contre ladite assise grâce à un système de fixation 15. A titre d'exemple, ce système de fixation 15 peut comprendre au moins une sangle fixée aux supports d'assise 7, 7'. En particulier, le système de fixation 15 peut être constitué d'une sangle. Bien entendu, d'autres types de système de fixation pourraient être utilisés pour maintenir le dossier 2 rabattu.

De manière avantageuse, le dossier 2 peut être conçu de manière à être réversible, c'est-à-dire facilement démontable des montants de pousoir 1,1', puis positionnable

à volonté sur une articulation 13 de la structure, soit orienté dans le sens de la marche de la poussette, vers l'avant de la poussette, soit orienté dans le sens inverse, vers l'arrière de la poussette.

5 La ou les sangles du système de fixation peuvent être élastiques et/ou détachables par rapport aux supports d'assise 7, 7'. Ceci permet notamment de faciliter le démontage et/ou le repositionnement du dossier 2.

Ainsi le dossier 2 peut être positionné afin d'offrir,
10 en position dépliée, un support adapté à la partie supérieure du corps d'un enfant de moins de 6 mois qui serait positionné dans une position inclinée ou allongée, et tourné vers le parent poussant la poussette.

En outre, la structure de la poussette est équipée
15 d'une base textile 16, constituée d'une partie antérieure 16a et d'une partie postérieure 16b.

La partie postérieure 16b est configurée pour offrir un support adapté à la partie inférieure du corps du nouveau-né. Avantageusement, le fond de ladite partie
20 postérieure 16b est muni d'une plaque rigide 17.

La partie antérieure 16a de la base textile 16 est fixée sur la structure de la poussette notamment grâce à des tendeurs 18, 18' (sur les vues latérales des figures 3A et 3B, seul le tendeur 18 est apparent, reliant l'extrémité
25 supérieure des montants de pousoir 1, 1' à un élément de la structure situé à l'avant de la poussette, par exemple à l'avant des supports d'assise 7, 7'. Lorsque la poussette est en position dépliée, les tendeurs 18, 18' sont mis en tension.

30 Ainsi, en position dépliée, les flancs de la base textile 16 forment une protection latérale avantageuse pour le transport d'un nouveau-né.

La poussette selon l'invention est également munie d'une capote de protection 19, comportant un arceau principal 20, rigide ou semi-rigide, monté pivotant sur un élément de structure de la poussette, au moyen d'une articulation 21 dont l'axe de rotation est perpendiculaire au plan de la vue. Alternativement, l'arceau principal 20 peut être monté sur la base textile 16, mais la capote sera moins bien tendue en position dépliée.

Avantageusement, la capote de protection 19 comporte également un ou plusieurs arceaux secondaires 22, rigides ou semi-rigides, et qui permettent d'augmenter le volume interne de la capote de protection 19 en position dépliée.

En outre, la capote de protection 19 comporte des éléments de fixation 23, 23', permettant de fixer chaque côté de l'arceau principal 20 à la base textile 16, avantageusement à proximité des tendeurs 18, 18' ou directement sur les tendeurs. De plus, la partie antérieure de la capote de protection 19 est avantageusement maintenue fixée sur la partie supérieure du dossier 2. Ainsi, la mise en tension des tendeurs 18, 18' permet, grâce à l'action du système de fixation 15 maintenant le dossier 2 plaqué contre l'assise formée entre les supports d'assise 7, 7', de mettre en tension la capote de protection 19.

Lors du pliage de la poussette (Figure 3B), l'extrémité supérieure des montants de pousoir 1, 1' se rapproche du bord avant 9 de l'assise formé entre les extrémités avant des supports d'assise 7, 7'. Ceci a pour effet de détendre les tendeurs 18, 18' permettant simultanément le repliement de la partie antérieure 16a de la base textile 16, ainsi que le repliement de la capote 19, afin que ces deux éléments occupent un encombrement réduit en position pliée.

Par ailleurs, lors de cette opération de pliage, la partie postérieure 16b de la base textile 16 peut être repliée aisément, par exemple en relevant la plaque rigide 17.

5 A l'inverse, lors du dépliage de la poussette (passage de la Figure 3B à la Figure 3A), les tendeurs 18, 18' sont à nouveau mis en tension. En effet, les points de fixation de ces tendeurs 18, 18', en l'occurrence l'extrémité supérieure des montants de pousoir 1, 1' et le bord avant 9 de
10 l'assise, sont deux éléments de la structure de la poussette qui s'éloignent l'un de l'autre au cours du dépliage. Par conséquent, lors du dépliage de la poussette :

- d'une part, la partie antérieure 16a de la base textile 16 se déploie, et
- 15 - d'autre part, grâce à l'action des éléments de fixation 23, 23' sur l'arceau principal 20, la capote 19 se déploie et se met en tension automatiquement, ce qui offre l'avantage pour l'utilisateur de la poussette de ne pas avoir à relever manuellement ladite capote 19 après avoir
20 déplié la poussette.

Avantageusement, les éléments de fixation 23, 23' sont détachables, et il est également possible de prévoir un point de fixation intermédiaire (non représenté) des dits éléments de fixation 23, 23', situé plus bas le long des
25 tendeurs 18, 18'. Ainsi, lorsque la poussette est en position dépliée, il est possible, soit de rabaisser complètement la capote 19 en détachant les éléments de fixation 23, 23', soit de replier partiellement ladite capote 19 en fixant les éléments de fixation 23, 23' au
30 point de fixation intermédiaire. Ces configurations n'affectent pas le pliage de la poussette tel que décrit dans la Figure 3B. A l'inverse, lors du dépliage de la poussette, selon que les éléments de fixation 23, 23' auront

été laissés détachés, en position intermédiaire ou en position haute, la capote 19 reprendra respectivement une position abaissée, semi-abaissée ou relevée. Ainsi, on dispose d'un dispositif permettant avantageusement de
5 mémoriser la position de la capote lors des opérations de pliage/dépliage.

Les figures 4A et 4B représentent un deuxième mode de réalisation de l'invention, mettant en oeuvre le deuxième type de pliage tel qu'illustré au moyen des figures 2A à 2C,
10 respectivement en position dépliée et semi-pliée. Les Figures 5A et 5B montrent une vue en perspective de la structure d'un exemple de poussette du type de celle représentée sur les figures 4A, 4B, respectivement sans ses éléments textiles, puis équipée de ses éléments textiles,
15 notamment la base textile 16 et la capote de protection 19.

Comme précédemment, en position dépliée, le dossier 2 est positionné pour accueillir un enfant dans une position allongée en étant tourné vers l'arrière de la poussette. Le dossier est maintenu contre les supports d'assise 7, 7'
20 grâce au système de fixation 15. Dans cet exemple, le système de fixation 15, par exemple une sangle fixée aux supports d'assise 7, 7', permet la translation du dossier 2 le long des supports d'assise 7, 7'. En particulier, comme représenté sur les figures (voir, par exemple, la Figure
25 5A), les supports d'assise 7, 7' peuvent s'étendre respectivement des deux côtés du dossier 2, et le dossier 2 peut se translater ou coulisser sous la sangle qui est fixée aux supports d'assise 7, 7' et qui s'étend au dessus du dossier 2.

30 Dans ce mode de réalisation, les tendeurs 18, 18' relie l'extrémité supérieure des montants de pousoir 1, 1' à la partie supérieure du dossier inclinable 2. Lorsque la poussette est en position dépliée (Figure 4A), les

tendeurs 18, 18' sont mis en tension, grâce à l'action du système de fixation 15 maintenant le dossier 2 plaqué contre l'assise.

Dans cet exemple, le dossier 2 est monté pivotant sur un élément de la structure, avantageusement sur une partie inférieure des montants de pousoir 1, 1' au moyen d'une articulation 13 d'axe perpendiculaire au sens de déplacement de la poussette. Comme expliqué précédemment, lors du pliage de la poussette (Figure 4B), le quadrilatère 50 formé par les points d'intersection des articulations 41, 43, 44, 45 avec un plan de coupe latérale se déforme, ce qui entraîne du fait du positionnement de l'articulation 13 du dossier 2 sur la partie inférieure des montants de pousoir, l'éloignement de l'articulation 13 de l'articulation 41, avantageusement superposée au bord avant 9 de l'assise définie par les extrémités des supports d'assise 7, 7'. Par conséquent, le dossier 2 coulisse en reculant le long des supports d'assise 7, 7', tout en étant maintenu plaqué contre lesdits supports d'assise 7, 7' grâce au système de fixation 15. Lorsque la poussette est entièrement repliée, le dossier 2 se retrouve donc sensiblement dans la même position que dans la configuration de la poussette décrite dans la Figure 2C, c'est-à-dire que la partie supérieure du dossier 2 se retrouve repliée sensiblement au même niveau que la partie supérieure des montants de pousoir 1, 1', et que l'articulation 41 située au bord avant 9 de l'assise.

En outre, lors de cette opération de pliage, les extrémités supérieures des montants de pousoir 1, 1' se rapprochent de la partie supérieure du dossier inclinable 2. Ceci a pour effet de détendre les tendeurs 18,18', permettant le repliement de la base textile 16 afin qu'elle occupe un encombrement réduit en position pliée.

Comme dans l'exemple précédent, la poussette est également munie d'une capote de protection 19, comportant un arceau principal 20, rigide ou semi-rigide, avantageusement fixée sur la structure de la poussette au moyen d'une articulation 21.

Dans l'exemple représenté sur les figures 4A, 4B, l'articulation 21 est agencée sur les extrémités supérieures des jambes arrière 5, 5'.

Avantageusement, l'axe de l'articulation 21 est décalé par rapport à l'axe de l'articulation 44 des jambes arrière 5, 5' par rapport au support de dossier 1, et situé au-dessus et en arrière de ladite articulation 44, lorsque la poussette est en position dépliée. Ainsi, lors du repliement de la poussette (Figure 4B), l'arceau principal 20 pivote librement autour de l'articulation 21. En outre au cours de cette opération, du fait de la rotation de la jambe arrière 5 par rapport au support d'assise 7, ainsi que de la position décalée de l'axe de l'articulation 21 par rapport à l'axe de l'articulation 44, ladite articulation 21 s'éloigne du bord avant 9 de l'assise. Ainsi, en position repliée, l'arceau principal 20 occupe un encombrement minimal par rapport à la structure de la poussette. Il est donc possible de dimensionner cet arceau principal 20 avec une hauteur suffisante pour offrir un volume optimal à la capote 19 en position dépliée, sans que ledit arceau principal 20 augmente de manière significative les dimensions de la poussette en position repliée.

Ainsi, une fois complètement repliée, la poussette selon l'invention occupe un volume sensiblement égal à celui de la poussette de l'art antérieur telle que représentée sur la Figure 3C, sans qu'il ait été besoin d'en retirer un quelconque élément.

La figure 6 est une vue en perspective d'un détail de la structure d'une poussette pliable selon l'invention. Elle illustre un exemple de fixation de l'articulation 21 de l'arceau principal 20 sur la structure de la poussette, aux 5 extrémités supérieures des jambes arrière 5 et à proximité de l'articulation 44.

Dans cet exemple, l'articulation 21 comporte de chaque côté de la poussette, un premier embout 71 muni d'un orifice permettant de recevoir l'arceau principal 20, et un deuxième 10 embout 72 dont l'axe est perpendiculaire à celui de l'embout 71. L'embout 71 pénètre dans un logement cylindrique 73 fixé à l'extrémité supérieure de la jambe arrière 5, dont l'axe est situé légèrement au-dessus et en arrière de l'axe de l'articulation 44.

15 Les Figures 7A et 7B montrent une vue schématique, en coupe longitudinale selon le plan médian X-X de la poussette représenté sur la figure 5B, d'une variante de réalisation de l'invention.

Dans cette variante, la base textile 16 est équipée 20 d'un dispositif complémentaire comprenant notamment une plaque dorsale 24, formée dans un matériau rigide ou semi-rigide. L'extrémité antérieure 24a de ladite plaque dorsale 24 est libre, tandis que son extrémité postérieure 24b est fixée au fond de la base textile 16. Ainsi, la plaque 25 dorsale 24 peut pivoter en rotation par rapport au fond de la base textile 16.

En position basse, la plaque dorsale 24 est sensiblement plaquée sur le dossier 2.

En outre, la plaque dorsale 24 est équipée d'un 30 système de relevage intégré aux flancs intérieurs de la base textile 16, comprenant par exemple des éléments de traction 25, 25', du type câble ou sangle, pouvant coulisser à l'intérieur de ladite base textile 16. A cet effet, chaque

élément de traction 25, 25' passe notamment au travers d'un oeillet 26, 26' aménagé dans la base textile 16. Les extrémités inférieures 27, 27' des éléments de traction 25, 25' sont par ailleurs fixées à la plaque dorsale 24.

5 Lorsqu'on exerce une traction sur l'extrémité supérieure 28, 28' des éléments de traction 25, 25' (Figure 7B), la plaque dorsale 24 se relève en pivotant sur son extrémité postérieure 24b, et peut alors être maintenue en position haute grâce à un quelconque système de verrouillage
10 non représenté. La base textile 16 offre alors une position assise ou semi-assise pour le nouveau-né.

 Le maintien de la plaque dorsale 24 en position haute n'affecte pas le pliage de la poussette tel que décrit dans les exemples des figures 3B ou 4B. En effet, dès que les
15 tendeurs 18, 18' ne sont plus en tension, la plaque dorsale 24 est libre de se plaquer à nouveau contre le dossier 2. A l'inverse, lors du dépliage de la poussette, selon que les éléments de traction 25, 25' auront été laissés en position basse ou en position haute, la plaque dorsale 24 reprendra
20 respectivement une position abaissée ou relevée, grâce à la mise en tension des tendeurs 18, 18'. Ainsi, on dispose d'un dispositif avantageux permettant de mémoriser la position de l'assise lors des opérations de pliage/dépliage.

 Ainsi, grâce à l'invention qui vient d'être décrite,
25 il est possible de disposer d'une poussette adaptée au transport d'un nouveau-né face au parent, très simple à déplier et à replier sans avoir à en démonter un quelconque élément, et munie d'une capote de protection efficace. Ce dispositif présente en outre l'avantage que la capote de
30 protection se déploie automatiquement lors du dépliage de la poussette, dans la position qui était la sienne préalablement au pliage. De même, si ce dispositif est complété par une plaque dorsale réglable, cette plaque

dorsale reprend lors du dépliage la position qui était la sienne préalablement au pliage. Dans le cas de l'application de l'invention à une poussette présentant un type de pliage tel que décrit au moyen des figures 2A à 2C, l'invention permet en outre d'offrir un très faible encombrement en position repliée, malgré la présence de la base textile et de la capote.

L'invention est décrite dans ce qui précède à titre d'exemple. Il est entendu que l'homme du métier est à même de réaliser différentes variantes de réalisation de l'invention. En particulier, l'homme du métier sera à même d'adapter les dispositifs décrits dans ce qui précède sur d'autres types de poussettes pliables à plat, comme par exemple celui décrit dans la demande de brevet US 5087066 précitée. En outre, les différentes caractéristiques des modes, variantes ou exemples de réalisation décrits dans le présent exposé peuvent être considérées isolément ou être combinées entre elles. Lorsqu'elles sont combinées, ces caractéristiques peuvent l'être comme décrit ci-dessus ou différemment, l'invention ne se limitant pas aux combinaisons spécifiques précédemment décrites.

REVENDICATIONS

1. Poussette pliable à plat, mobile entre une position dépliée et une position repliée, comportant :

- 5 - une structure comprenant deux montants de pousoir (1, 1'), au moins une jambe avant (3, 3'), au moins une jambe arrière (5, 5'), des supports d'assise (7, 7'), un dossier (2) et des articulations (31-35, 41-47) pour le pliage à plat de la poussette ;
- 10 - une base textile (16) ;
- des tendeurs (18, 18') pour la mise en tension d'une partie antérieure (16a) de la base textile (16), et reliant chacun une extrémité supérieure d'un montant de pousoir (1, 1') à un élément de la structure situé à
- 15 l'avant de la poussette ;
- une capote de protection (19) avec au moins un arceau principal (20) ;
- ladite poussette étant caractérisée en ce que :
- la capote de protection (19) comprend en outre des
- 20 éléments de fixation (23, 23') permettant de fixer chaque côté de l'arceau principal (20) à au moins un point de fixation de chacun des tendeurs (18, 18') ou à au moins un point de fixation de la partie antérieure (16a) de la base textile (16) ;
- 25 - en position dépliée, le dossier (2) est positionné pour accueillir un enfant au moins dans une position allongée en étant tourné vers l'arrière de la poussette, ledit dossier étant en outre maintenu contre les supports d'assise (7, 7'), grâce à un système de fixation (15) ;
- 30 - en position dépliée, les tendeurs (18, 18') sont tendus et permettent le déploiement de la partie antérieure

(16a) de la base textile (16) et de la capote de protection (19);

- lors du pliage, le basculement vers l'avant des montants de pousoir (1, 1') permet de détendre les tendeurs (18, 18'), entraînant le repliement de la partie antérieure (16a) de la base textile (16) et de la capote de protection (19).

2. Poussette pliable à plat selon la revendication 1, dans laquelle l'arceau principal (20) de la capote de protection (19) est monté sur un élément de la structure, au moyen d'une articulation (21) d'axe perpendiculaire au sens de déplacement de la poussette.

3. Poussette pliable à plat selon l'une quelconque des revendications précédentes, dans laquelle les éléments de fixation (23, 23') de la capote de protection (19) sont détachables.

4. Poussette pliable à plat selon l'une quelconque des revendications précédentes, dans laquelle une partie antérieure de la capote de protection (19) est maintenue fixée sur la partie supérieure du dossier (2).

5. Poussette pliable à plat selon l'une quelconque des revendications précédentes, dans laquelle les tendeurs (18, 18') relient chacun une extrémité supérieure d'un montant de pousoir (1, 1') à une partie supérieure du dossier (2).

6. Poussette pliable à plat selon l'une quelconque des revendications précédentes, dans laquelle le dossier (2) est monté pivotant sur un élément de la structure, au moyen d'une articulation (13) d'axe perpendiculaire au sens de déplacement de la poussette.

7. Poussette pliable à plat selon l'une quelconque des revendications précédentes, dans laquelle le dossier (2) est réversible, pouvant passer en position dépliée de la poussette, d'une première position adaptée pour accueillir un enfant en position allongée, tourné vers l'arrière de la poussette, à une deuxième position adaptée pour accueillir un enfant en position assise, tourné vers l'avant de la poussette.

8. Poussette pliable à plat selon l'une quelconque des revendications précédentes, dans laquelle une partie postérieure (16b) de la base textile (16) est munie d'une plaque rigide (17).

9. Poussette pliable à plat selon l'une quelconque des revendications précédentes, comprenant en outre une plaque dorsale rigide ou semi-rigide (24) dont une extrémité postérieure (24b) est montée pivotante au fond de la base textile (16).

10. Poussette pliable à plat selon l'une quelconque des revendications précédentes, dans laquelle les articulations (41 - 47) permettent, lors du mouvement de la poussette de sa position dépliée à sa position repliée, le basculement vers l'avant des extrémités inférieures des jambes arrières, le basculement vers l'arrière des extrémités inférieures des jambes avant, le repliement des montants du pousoir (1, 1') contre le support d'assise (7), les bords supérieurs des montants du pousoir (1, 1') venant en vis-à-vis de l'extrémité avant du support d'assise (7) et des extrémités supérieures des jambes avant (3, 3').

11. Poussette pliable à plat selon la revendication 10, dans laquelle l'arceau principal (20) de la capote de

protection (19) est monté de chaque côté de la poussette sur une extrémité supérieure de la jambe arrière (5,5'), au moyen d'une articulation (21) d'axe perpendiculaire au sens de déplacement de la poussette.

5 12. Poussette à plat selon la revendication 11, dans laquelle l'axe de l'articulation (21) de l'arceau principal (20) est décalé par rapport à une articulation (44) de la jambe arrière.

10 13. Poussette pliable à plat selon l'une quelconque des revendications 11 ou 12, dans laquelle le dossier (2) est monté pivotant sur une extrémité inférieure des montants de pousoir (1, 1') au moyen d'une articulation (13) d'axe perpendiculaire au sens de déplacement de la poussette.

15 14. Poussette pliable à plat selon l'une quelconque des revendications 1 à 13, dans laquelle le système de fixation (15) permet au dossier (2) de coulisser le long des supports d'assise (7, 7').

20 15. Poussette pliable à plat selon l'une quelconque des revendications 1 à 14, dans laquelle le système de fixation (15) comprend une sangle fixée aux supports d'assise (7, 7').

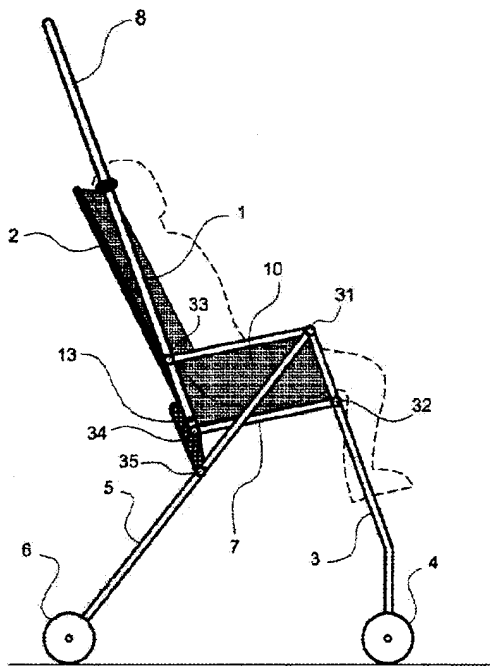


Figure 1
(Art Antérieur)

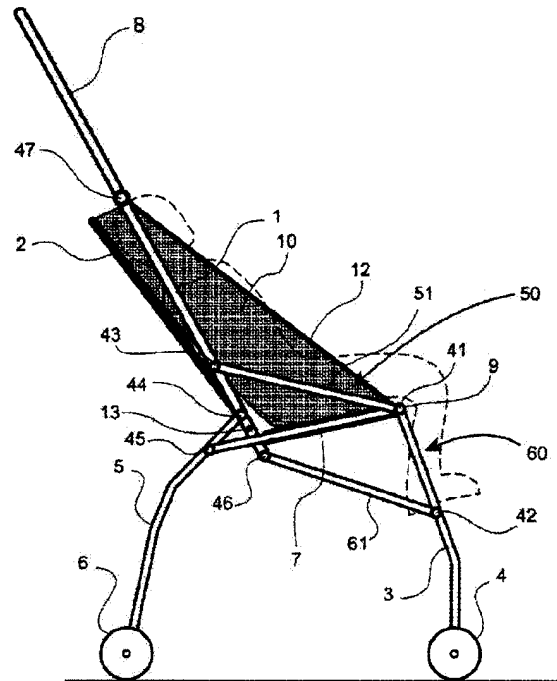


Figure 2A
(Art Antérieur)

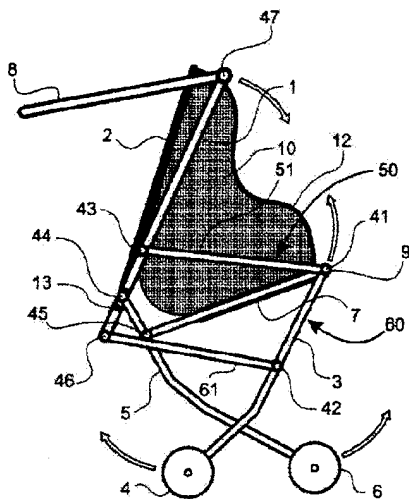


Figure 2B
(Art Antérieur)

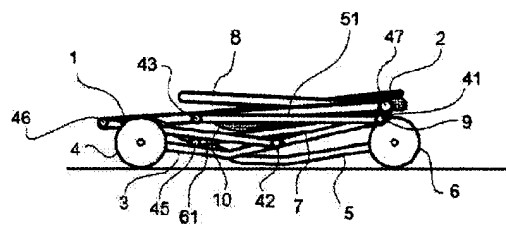


Figure 2C
(Art Antérieur)

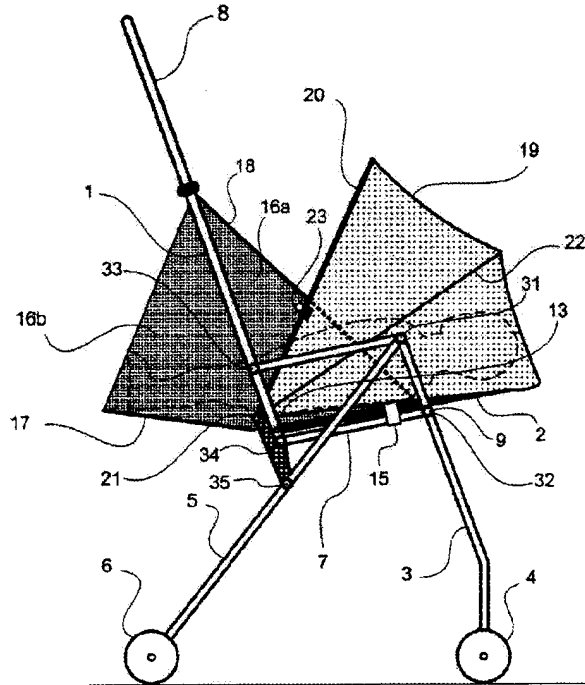


Figure 3A

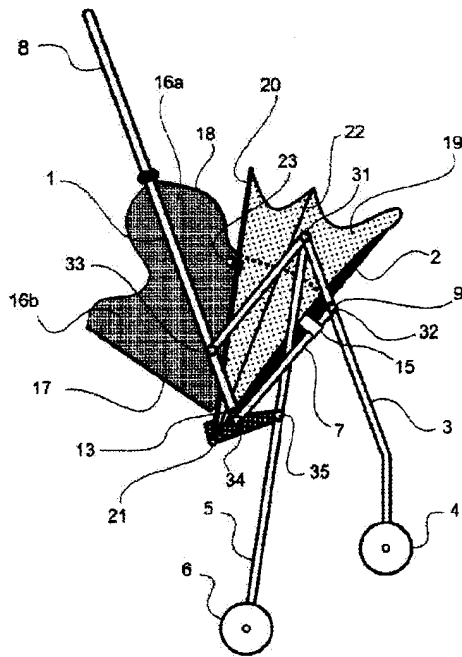


Figure 3B

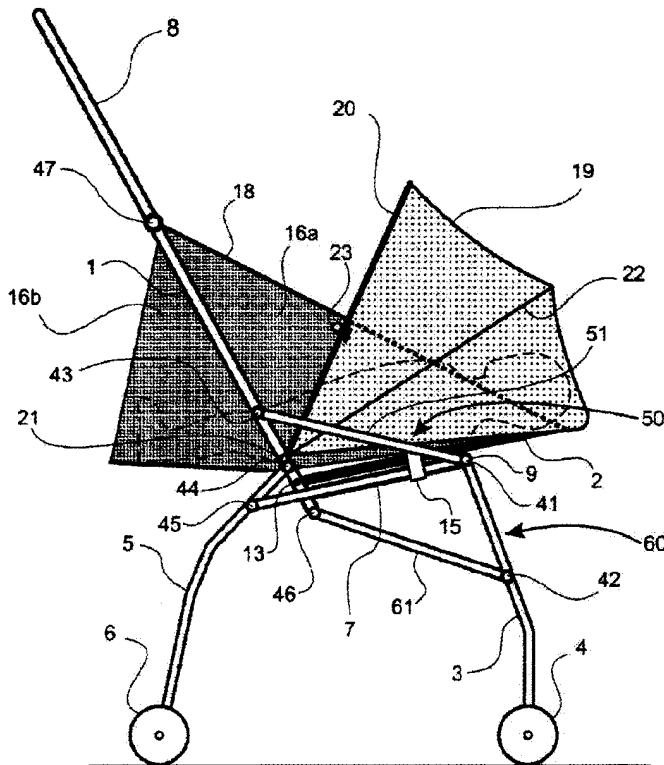


Figure 4A

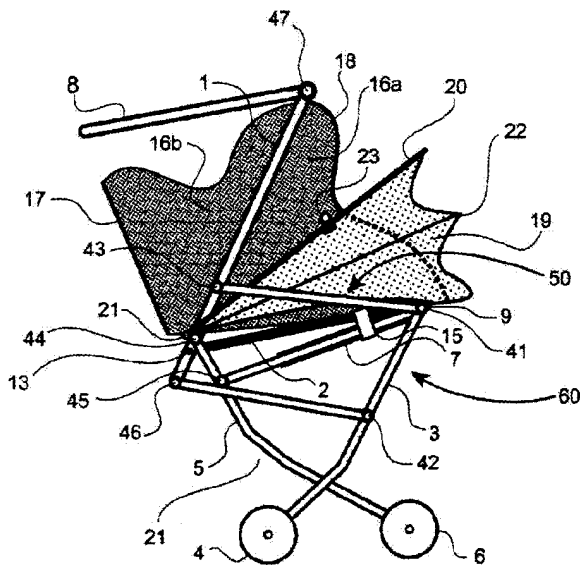


Figure 4B

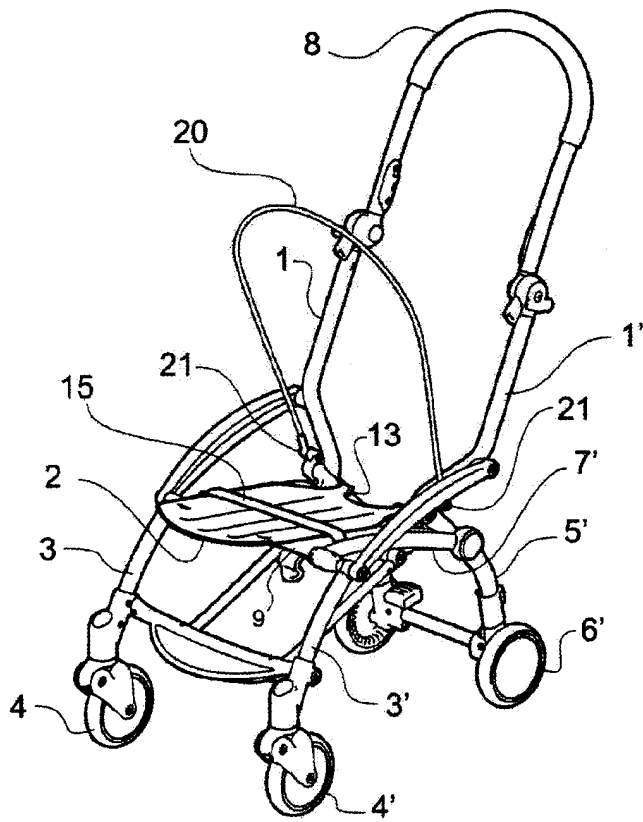


Figure 5A

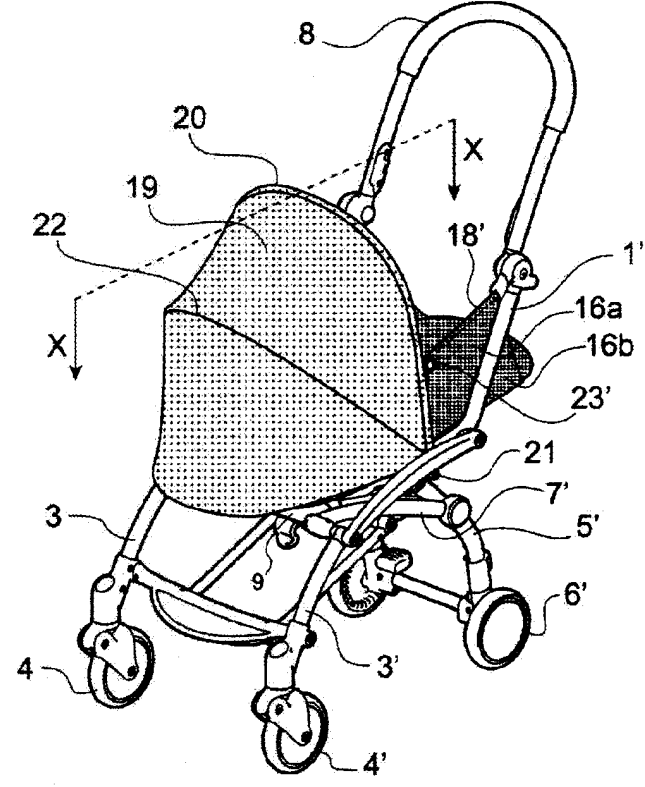


Figure 5B

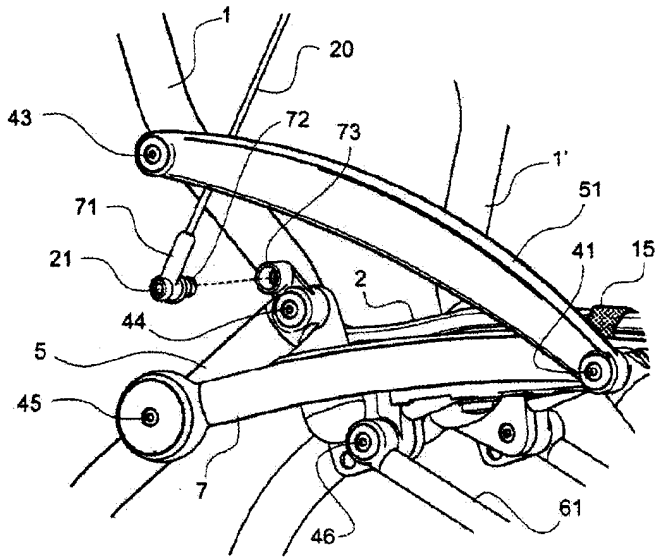


Figure 6

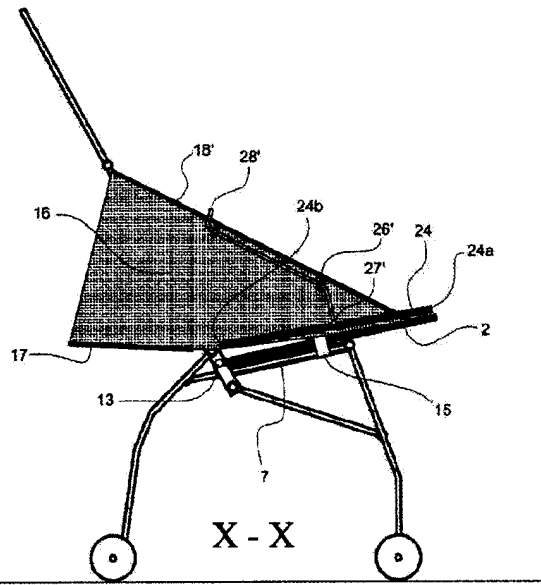


Figure 7A

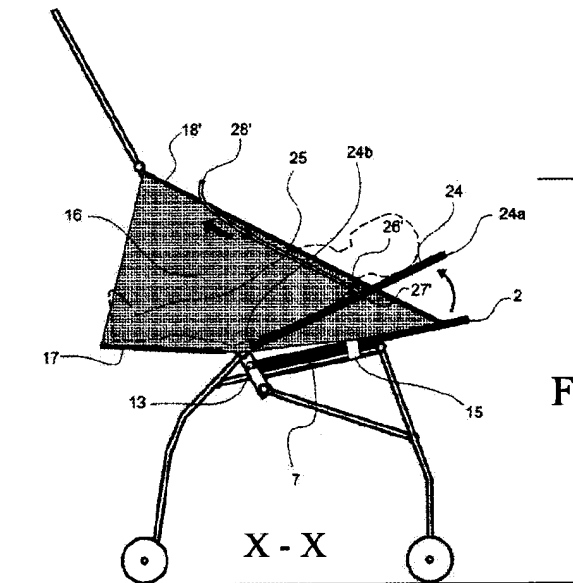
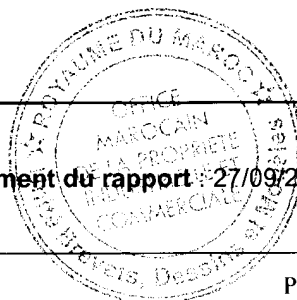


Figure 7B



**RAPPORT DE RECHERCHE
AVEC OPINION SUR LA BREVETABILITE**
(Conformément aux articles 43 et 43.2 de la loi 17-97 relative à la
protection de la propriété industrielle telle que modifiée et
complétée par la loi 23-13)

Renseignements relatifs à la demande	
N° de la demande : 38899	Date de dépôt : 09/09/2014 ; Date d'entrée en phase nationale : 09/03/2016
Déposant : BABYZEN	Date de priorité: 13/09/2013
Intitulé de l'invention : POUSETTE PLIABLE ADAPTABLE AU TRANSPORT DES NOUVEAUX-NÉS	
Le présent document est le rapport de recherche avec opinion sur la brevetabilité établi par l'OMPIC conformément aux articles 43 et 43.2, et notifié au déposant conformément à l'article 43.1 de la loi 17-97 relative à la protection de la propriété industrielle telle que modifiée et complétée par la loi 23-13. Les documents cités par l'examinateur dans la partie rapport de recherche sont joints au présent document	
Le présent rapport contient des indications relatives aux éléments suivants :	
Partie 1 : Considérations générales	
<input checked="" type="checkbox"/> Cadre 1 : Base du présent rapport	
<input type="checkbox"/> Cadre 2 : Priorité	
<input type="checkbox"/> Cadre 3 : Titre et/ou Abrégé tel qu'ils sont définitivement arrêtés	
Partie 2 : Rapport de recherche	
Partie 3 : Opinion sur la brevetabilité	
<input type="checkbox"/> Cadre 4 : Remarques de clarté	
<input checked="" type="checkbox"/> Cadre 5 : Déclaration motivée quant à la Nouveauté, l'Activité Inventive et l'Application Industrielle	
<input type="checkbox"/> Cadre 6 : Observations à propos de certaines revendications dont aucune recherche significative n'a pu être effectuée	
<input type="checkbox"/> Cadre 7 : Défaut d'unité d'invention	
Examinateur: F.Belafkih	Date d'établissement du rapport : 27/09/2016
Téléphone: 212 5 22 58 64 14/00	



Partie 1 : Considérations générales

Cadre 1 : base du présent rapport

Les pièces suivantes de la demande servent de base à l'établissement du présent rapport :

- Description
19 Pages
- Revendications
15
- Planches de dessin
5 Pages

Partie 2 : Rapport de recherche

Classement de l'objet de la demande :

CIB : B62B7/08

CPC : B62B9/142, B62B7/08, B62B9/14

Bases de données électroniques consultées au cours de la recherche :

EPOQUE, Orbit

Catégorie*	Documents cités avec, le cas échéant, l'indication des passages pertinents	N° des revendications visées
X	GB158108 (A) ; LESLIE WASHBURNE TAYLOR ; 03 Février 1921 Tout le document	1-4, 6, 8-10, 14, 15
A	GB1362160 (A) ; PEREGO PINES SPA ; 30 Juillet 1974 Tout le document	1-4, 6, 8-10
A	US5087066 A ; Baby Trend, Inc. ; 11 Février 1992 Tout le document	1-15

*Catégories spéciales de documents cités :

-« X » document particulièrement pertinent ; l'invention revendiquée ne peut être considérée comme nouvelle ou comme impliquant une activité inventive par rapport au document considéré isolément
-« Y » document particulièrement pertinent ; l'invention revendiquée ne peut être considérée comme impliquant une activité inventive lorsque le document est associé à un ou plusieurs autres documents de même nature, cette combinaison étant évidente pour une personne du métier
-« A » document définissant l'état général de la technique, non considéré comme particulièrement pertinent
-« P » documents intercalaires ; Les documents dont la date de publication est située entre la date de dépôt de la demande examinée et la date de priorité revendiquée ou la priorité la plus ancienne s'il y en a plusieurs
-« E » Éventuelles demandes de brevet interférentes. Tout document de brevet ayant une date de dépôt ou de priorité antérieure à la date de dépôt de la demande faisant l'objet de la recherche (et non à la date de priorité), mais publié postérieurement à cette date et dont le contenu constituerait un état de la technique pertinent pour la nouveauté

Partie 3 : Opinion sur la brevetabilité

Cadre 5 : Déclaration motivée quant à la Nouveauté, l'Activité Inventive et l'Application Industrielle

Nouveauté (N)	Revendications 3, 5, 7, 9-13	Oui
	Revendications 1-2, 4, 6, 8, 14, 15	Non
Activité inventive (AI)	Revendications 5, 7, 11-13	Oui
	Revendications 1-4, 6, 8-10, 14, 15	Non
Possibilité d'application Industrielle (PAI)	Revendications 1-15	Oui
	Revendications aucune	Non

Il est fait référence aux documents suivants. Les numéros d'ordre qui leur sont attribués ci-après seront utilisés dans toute la suite de la procédure

D1 : GB158108 (A)

D2 : GB1362160 (A)

1. Nouveauté (N) :

Le document D1 divulgue une poussette pliable à plat, mobile entre une position dépliée et une position repliée, (D1 : Figures 1,4) comportant :

- Une structure comprenant deux montants de pousoir (a et b), au moins une jambe avant **m**, deux jambes arrière **o**, des supports d'assise, un dossier et des articulations pour le pliage à plat de la poussette ;
- Une base textile ;
- Des tendeurs **h** pour la mise en tension d'une partie antérieure de la base textile, et reliant chacun une extrémité supérieure d'un montant de pousoir à un élément de la structure **g** situé à l'avant de la poussette ;
- Une capote de protection avec au moins un arceau principal ;

Ladite poussette étant caractérisée en ce que :

- La capote de protection comprend en outre des éléments de fixation **27** permettant de fixer chaque côté de l'arceau principal à au moins un point de fixation de chacun des tendeurs ou à au moins un point de fixation de la partie antérieure de la base textile ;
- En position dépliée, le dossier est positionné pour accueillir un enfant au moins dans une position allongée en étant tournée vers l'arrière de la poussette (D1 : page 5 lignes 102-107), ledit dossier étant en outre maintenu contre les supports d'assise, grâce à un système de fixation ;
- En position dépliée, les tendeurs sont tendus et permettent le déploiement de la partie antérieure de la base textile et de la capote de protection ;
- Lors du pliage, le basculement vers l'avant des montants de pousoir permet de détendre les tendeurs, entraînant le repliement de la partie antérieure de la base textile et de la capote de protection.

Par conséquent, l'objet de la revendication 1 n'est pas nouveau au sens de l'article 26 de la loi 17-97 modifiée et complétée par la loi 23-13.

L'objet des revendications 2, 4, 6, 8, 14 et 15 n'est pas nouveau au sens de l'article 26 de la loi 17-97 modifiée et complétée par la loi 23-13. En effet, l'objet desdites revendications est entièrement divulgué dans le document D1.

Aucun des documents ci-dessus ne divulgue l'ensemble des caractéristiques techniques des revendications 3, 5, 7, 9-13 ; par conséquent, l'objet desdites revendications est nouveau au sens de l'article 26 de la loi 17-97 modifiée et complétée par la loi 23-13.

2. Activité inventive (AI) :

N'étant pas nouveau, l'objet des revendications 1-2, 4, 6, 8, 14, 15 n'implique pas une activité inventive au sens de l'article 28 de la loi 17-97 modifiée et complétée par la loi 23-13.

Les revendications dépendantes 3, 9 et 10 ne contiennent pas de caractéristiques supplémentaires qui, combinées aux caractéristiques de l'une quelconque des revendications auxquelles lesdites revendications dépendantes sont liées, impliquent une activité inventive à l'égard du document D1. En effet, ces caractéristiques font partie des connaissances générales de l'homme du métier.

L'objet des revendications 5, 7 et 11-13 implique une activité inventive au sens de l'article 28 de la loi 17-97 modifiée et complétée par la loi 23-13. En effet, aucun des documents de l'état de l'art ne divulgue les caractéristiques techniques desdites revendications, à savoir :

- Les tendeurs reliant chacun une extrémité supérieure d'un montant de pousoir à une partie supérieure du dossier ;
- le dossier est réversible, pouvant passer en position dépliée de la poussette, d'une première position adaptée pour accueillir un enfant en position allongée, tourné vers l'arrière de la poussette, à une deuxième position adaptée pour accueillir un enfant en position assise, tourné vers l'avant de la poussette ;
- l'arceau principal de la capote de protection est monté de chaque côté de la poussette sur une extrémité supérieure de la jambe arrière au moyen d'une articulation d'axe perpendiculaire au sens de déplacement de la poussette ;
- l'axe de l'articulation de l'arceau principal est décalé par rapport à une articulation de la jambe arrière ;
- le dossier est monté pivotant sur une extrémité inférieure des montants de pousoir au moyen d'une articulation d'axe perpendiculaire au sens de déplacement de la poussette.

et elles n'en découlent pas de manière évidente.

3. Possibilité d'application industrielle (PAI) :

L'objet de la présente invention est susceptible d'application industrielle au sens de l'article 29 de la loi 17-97 telle que modifiée et complétée par la loi 23-13, parce qu'il présente une utilité déterminée, probante et crédible.