



(12) BREVET D'INVENTION

(11) N° de publication : **MA 38888 A1** (51) Cl. internationale : **H01Q 1/38**

(43) Date de publication :
30.03.2018

(21) N° Dépôt :
38888

(22) Date de Dépôt :
07.03.2016

(71) Demandeur(s) :
**UNIVERSITE MOHAMMED V, Angle avenue Allal El Fassi et Mfadel Cherkaoui Al
Irfane 8007. N.U RABAT (MA)**

(72) Inventeur(s) :
AMMOR HASSAN ; RADOUANE KARLI

(74) Mandataire :
FATIMA ZAOUI

(54) Titre : **Antenne pentacle originale avec double fonctionnement simultan  ou alternatif
dans les bandes X et KU pour la pr vention du trafic routier**

(57) Abr g  : Antenne pentacle pour les applications radars de pr vention routi re, qui permet le choix d'un fonctionnement soit simultan  ou alternatif dans les deux bandes X et KU, aliment e via connecteur SMA femelle de type JACK   un seul acc s. L'invention concerne une antenne originale symbolique de substrat rectangulaire et de patch en pentacle. C'est un dispositif d' mission r ception  lectromagn tique permettant de rayonner en Ultra Large Bande ULB en utilisant un connecteur coaxiale permettant d'avoir un meilleur gain, deux larges bandes passantes, une taille r duite, une bonne adaptation pour les bandes de fr quence X et KU avec un co t de production faible. Elle est constitu e d'un seul patch en pentacle reli    la sortie par une sonde coaxiale. L'antenne est aliment e directement par un connecteur coaxial. Le point d'alimentation est uni   un connecteur SMA (Figure 7) ins r  dans le plan de masse permettant par la suite d'augmenter le gain, la directivit  et la bande passante. Le dispositif selon l'invention est particuli rement adapt  aux applications radars de contr le des contrevenants aux limites de vitesse op rant dans les bandes X et KU.

ABREGE du contenu technique de l'invention

Antenne pentacle pour les applications radars de prévention routière, qui permet le choix d'un fonctionnement soit simultané ou alternatif dans les deux bandes X et KU, alimentée via connecteur SMA femelle de type JACK à un seul accès.

L'invention concerne une antenne originale symbolique de substrat rectangulaire et de patch en pentacle. C'est un dispositif d'émission réception électromagnétique permettant de rayonner en Ultra Large Bande ULB en utilisant un connecteur coaxiale permettant d'avoir un meilleur gain, deux larges bandes passantes, une taille réduite, une bonne adaptation pour les bandes de fréquence X et KU avec un coût de production faible.

Elle est constituée d'un seul patch en pentacle relié à la sortie par une sonde coaxiale. L'antenne est alimentée directement par un connecteur coaxial. Le point d'alimentation est uni à un connecteur SMA (Figure 7) inséré dans le plan de masse permettant par la suite d'augmenter le gain, la directivité et la bande passante.

Le dispositif selon l'invention est particulièrement adapté aux applications radars de contrôle des contrevenants aux limites de vitesse opérant dans les bandes X et KU.

Titre : Antenne pentacle originale avec double fonctionnement simultané ou alternatif dans les bandes X et KU pour la prévention du trafic routier

DESCRIPTION DE L'INVENTION

La présente invention concerne un symbole national sous forme d'antenne imprimée originale miniature tirée de la forme du drapeau marocain et dédiée aux applications de prévention de la circulation routière dans les deux bandes X et KU simultanément ou alternativement. Notre antenne présente de bonnes caractéristiques en termes de bande passante, coefficient de réflexion, rapport d'ondes stationnaires et rayonnement omnidirectionnel.

Parmi les antennes développées au cours de ces dernières années qui font l'objet de nombreuses recherches et développements, nous pouvons citer les antennes micro-rubans dont la forme et les dimensions leurs permettent d'être intégrés dans les modules d'émission et de réception sur le même substrat.

Les différents Systèmes radar, tels que le radar à synthèse d'ouverture (SAR), radar imagerie navette, les radars de contrôle routier et d'autres systèmes de communication sans fil fonctionnent dans les bandes Ku et X. Les antennes micro-rubans sont les premières options de cette bande de fréquence élevée, comme en bande X en raison de son faible coût, son poids léger et sa robustesse.

Les antennes micro-rubans sont l'un des antennes les plus couramment utilisées en raison de nombreux avantages tels que la légèreté, leurs faibles coûts de fabrication, une configuration plane et la capacité d'être intégrés dans les circuits imprimés microondes.

Ainsi, ces antennes sont très appropriés pour diverses applications telles que les systèmes de communication sans fil, les téléphones cellulaires, les systèmes de communication par satellite et les systèmes radar.

Afin d'établir la liaison de communication entre un utilisateur et le radar de contrôle des vitesses de circulation des voitures dans les voies routières, seules les fréquences sélectionnées peuvent être utilisées. En général, les bandes de fréquences qui conviennent à cette fin comprennent la gamme de fréquences comprise entre 8GHz et 18GHz. Celles-ci comprennent les bandes X, KU utilisées à des fins de communication et à très haute fréquence (UHF).

Dans cet objectif, une nouvelle antenne sous forme d'un pentacle originale simple et miniaturisée destinée à des applications aux systèmes radars de contrôle routier est conçue et proposée.

L'idée originale était de concevoir une antenne sous forme de drapeau marocain avec des paramètres de conception optimaux choisis pour atteindre les dimensions compactes ainsi que les meilleures caractéristiques possibles telles que haute efficacité de rayonnement, un gain élevé, etc.

Notre cahier de charges de la réalisation a été basé sur les exigences des systèmes UHF qui présente de bonnes performances sur la bande de fréquence alloué à l'UHF par la commission IEEE.

Les antennes existantes sont faites par des structures planaires qui sont difficiles à mettre en œuvre et présentent un encombrement et des problèmes de réalisation. Par conséquent, ces antennes sont de grande taille, de grand poids et d'un coût de réalisation important.

La présente invention d'antenne pentacle a pour but les applications radars et principalement les radars pour contrôler les contrevenants aux limites de vitesse, opérant dans les bandes de


fréquences 9GHz et 18GHz. Ces radars servant à mesurer la vitesse des véhicules et de remédier à des inconvénients sur les émetteurs actuels, en permettant de remplacer les antennes existantes par d'autres de faible taille, de faible poids et pour un coût minimum, tout en conservant leur utilisation dans les bandes de fréquences allouées et en satisfaisant les exigences des normes en terme d'adaptation, de bande passante, du gain et finalement des ouvertures de rayonnement.

Objectifs, caractéristiques et avantages de l'invention ressortiront de la description qui va suivre, donné à titre d'exemple non limitatif, en référence aux illustrations indexées dans lesquels :

- La figure 1 illustre la structure de l'antenne pentacle :
 - a) Face supérieure
 - b) Face de côté
- La figure 2 représente le résultat de simulation pour le coefficient de réflexion S_{11} de l'antenne pentacle.
- La figure 3 représente le résultat de simulation pour le TOS de l'antenne pentacle.
- La figure 4 représente le résultat de simulation pour le gain de l'antenne pentacle.
- La figure 5 illustre les résultats de diagramme de rayonnement 2D et 3D de l'antenne pentacle.
- La figure 6 illustre les résultats de la distribution des champs E et H de l'antenne pentacle.
 - a) Champ E
 - b) Champ H
- La figure 7 représente le type de connecteur utilisé, à titre d'exemple un connecteur SMA coaxiale.
- Le tableau 1 montre l'ensemble des paramètres obtenus de l'antenne pentacle.

En référence à la figure 1, l'antenne est réalisée sur un substrat FR4 epoxy de largeur $W(1)$ et longueur $L(2)$ avec une constante diélectrique $\epsilon_r=4.4$ et d'épaisseur $h(3)$. L'antenne se compose d'un patch sous forme d'pentacle ayant des caractéristiques optimales et des dimensions réduites.

La permittivité ϵ_r est choisie de telle sorte qu'elle nous donne un meilleur rendement et une grande largeur de la bande de fréquence. Un connecteur SMA coaxiale est utilisé pour l'alimentation afin d'augmenter la bande passante et le gain. Cette antenne est adaptée aux applications radars de contrôle des contrevenants aux limites de vitesse, spécialement et simultanément dans les largeurs de bandes X et KU.

La forme de patch est similaire à un pentacle . Les différents paramètres tels que coefficient de réflexion, TOS, le gain, diagramme de rayonnement en 2D et 3D, distributions des champs E et H sont simulés et présentés.

La conception de l'antenne nécessite les calculs de base pour le dimensionnement, le choix de la structure et la simulation qui nous permet d'avantage d'optimiser la structure choisie. L'objectif consiste essentiellement à concevoir une antenne large bande pour les applications dans les deux bandes X et KU.

Nous avons effectué la simulation avec le logiciel HFSS. Nous avons choisi un substrat, calculé la largeur, la longueur, constante diélectrique effective, ce qui nous a permis d'avoir la structure proposée ci-dessus dans la figure 1. Les résultats des différents paramètres de l'antenne sont présentés dans les figures ci-dessous.

La figure 2 montre la variation du coefficient de réflexion S_{11} de l'antenne proposée. Nous notons que pour $|S_{11}| < 10\text{dB}$ l'antenne est bi-bandes, la première bande qui s'étale de 8.82GHz à 10.92GHz est allouée à la bande X présentant une largeur de 2.1GHz et une fréquence de résonance à 9.37GHz. La deuxième bande s'étale de 11.1GHz à 17.97GHz est allouée à la bande KU, qui est très utilisée dans le contrôle routier et d'autres applications radars, présentant une largeur de 6.87GHz avec plusieurs fréquences de résonances à 11.77GHz, 12.97GHz, 14.27GHz et 15.95GHz. En effet, la

caractéristique de la bande ultra large nous a permis de couvrir les applications en bande X et en bande KU, et plus précisément notre objectif qui est le contrôle routier à travers une antenne radar.

La figure 3 présente la variation du TOS en fonction de la fréquence. La valeur du TOS est inférieure à la valeur 2 le long des deux bandes de fréquences, ce qui justifie la bonne adaptation de notre antenne.

Sur la figure 4, la variation du gain en fonction de la fréquence est illustrée. Les bonnes valeurs obtenues sur toute la bande de fréquence qui nous intéresse, qui est [8GHz-18GHz], sont très satisfaisantes pour l'application en question.

Les deux bandes allouées X et KU est une caractéristique innovante de cette antenne car les antennes patchs micro-rubans existantes présentent des bandes passantes très étroites.

La figure 5 illustre les diagrammes de rayonnement de l'antenne pentacle aux fréquences 9.37GHz, 11.77GHz, 12GHz et 15.95GHz dans les deux plans E et H. Le rayonnement est relativement stable sur toute la bande de fréquence. Nous remarquons un comportement omnidirectionnel presque stable sur la bande de fréquence étudiée. Un comportement bidirectionnel dans un plan principal et omnidirectionnel dans l'autre, voir directive, ce qui aurait pour conséquence une bonne couverture.

La figure 6 illustre la distribution des champs E et H dans des divers points au niveau de l'élément de rayonnement.

Le tableau 1 nous montre l'ensemble des paramètres obtenus pour notre antenne pentacle, ainsi que les caractéristiques techniques.

REVENDEICATIONS

1. Une antenne planaire directive avantagée par l'opération simultanée ou alternative dans les deux bandes X et KU de surveillance des contrevenants aux limites de vitesse.
2. L'antenne selon la revendication 1 caractérisée, en ce que l'élément patch en pentacle (Figure1) est alimentée par un seul connecteur SMA femelle de type JACK permettant un fonctionnement aux fréquences d'opérations 0-12.4GHz/ Max 18GHz.
3. L'antenne selon la revendication 2 est caractérisée par une seule alimentation facilitant sa mise en œuvre et un double fonctionnement dans les deux bandes de surveillance routière au lieu d'une seule bande.
4. L'antenne selon la revendication 1 et 2 caractérisée en ce que la géométrie du substrat (Figure 1) est de surface respectivement $75 \times 75 \text{mm}^2$.
5. L'antenne selon la revendication 4 est alimentée au centre du pentacle. Le point d'alimentation est uni au connecteur SMA femelle de type JACK (figure 7). Parmi les caractéristiques spécifiques de notre antenne : la facilité de réalisation et la possibilité d'un fonctionnement alternatif entre les deux bandes X et KU.
6. Antenne pentacle selon la revendication 1, caractérisée en ce qu'elle est petite de taille, de poids, moins encombrante et réalisable sur n'importe quel matériel diélectrique, aussi elle peut fonctionner simultanément dans deux bandes de surveillance routière X et KU, par rapport aux antennes existantes qui fonctionnent seulement à une seule bande.
7. Antenne pentacle selon la revendication 6, caractérisée en ce qu'elle a deux large bandes passantes de fonctionnement au lieu d'une seule, un meilleur gain, une bonne adaptation d'entrée pour les bandes de fréquences et des ouvertures du rayonnement qui convergent avec les exigences des normes IEEE pour les radars de surveillance des contrevenants aux limites de vitesse.

LES FIGURES

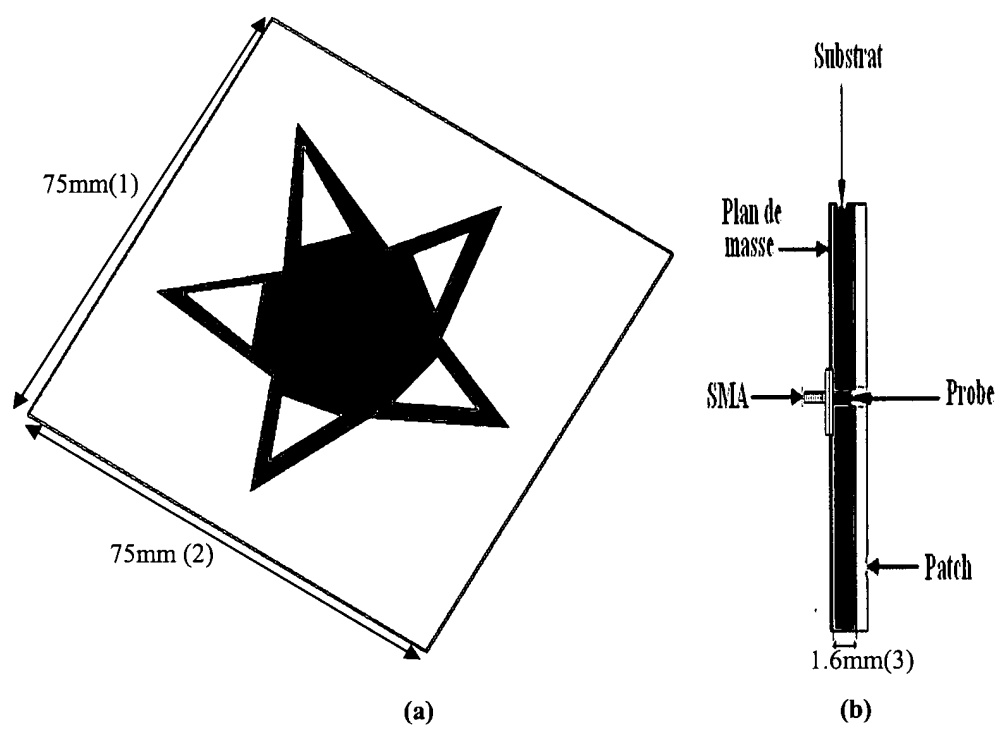


Figure 1

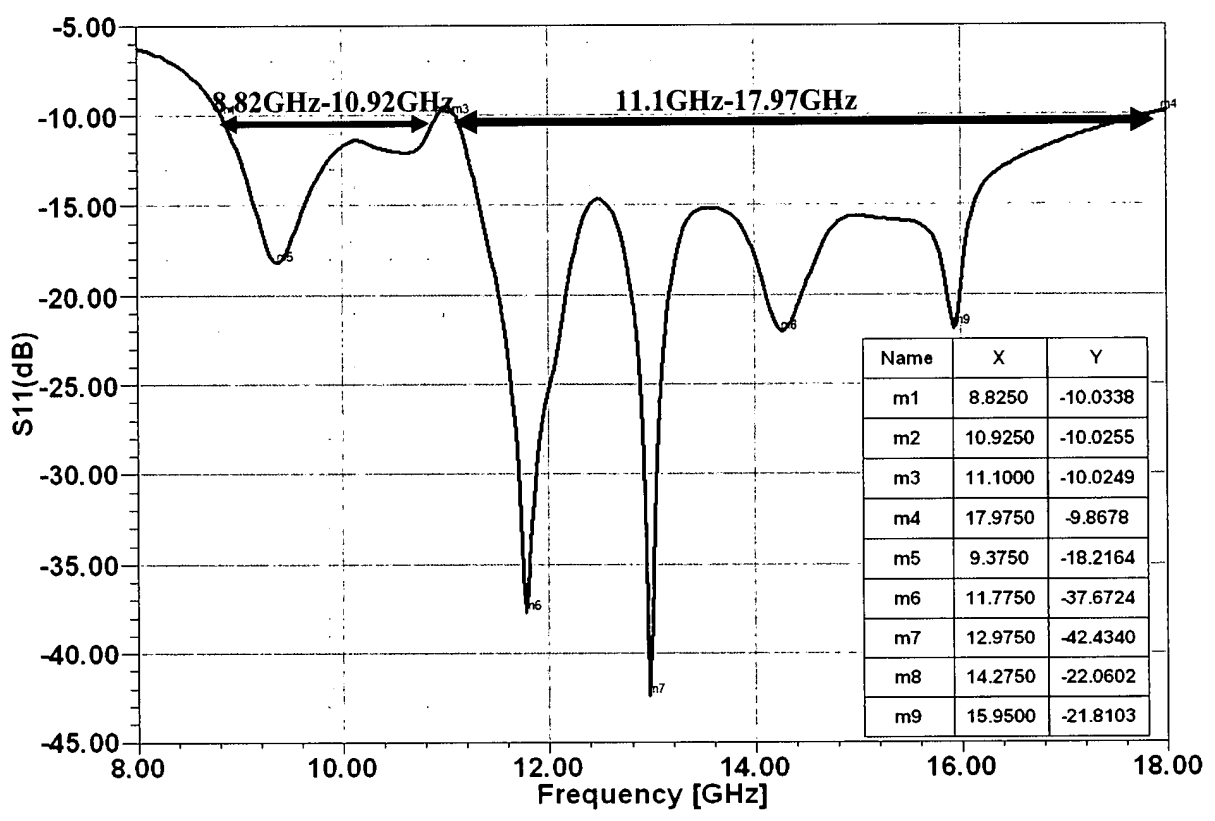


Figure 2

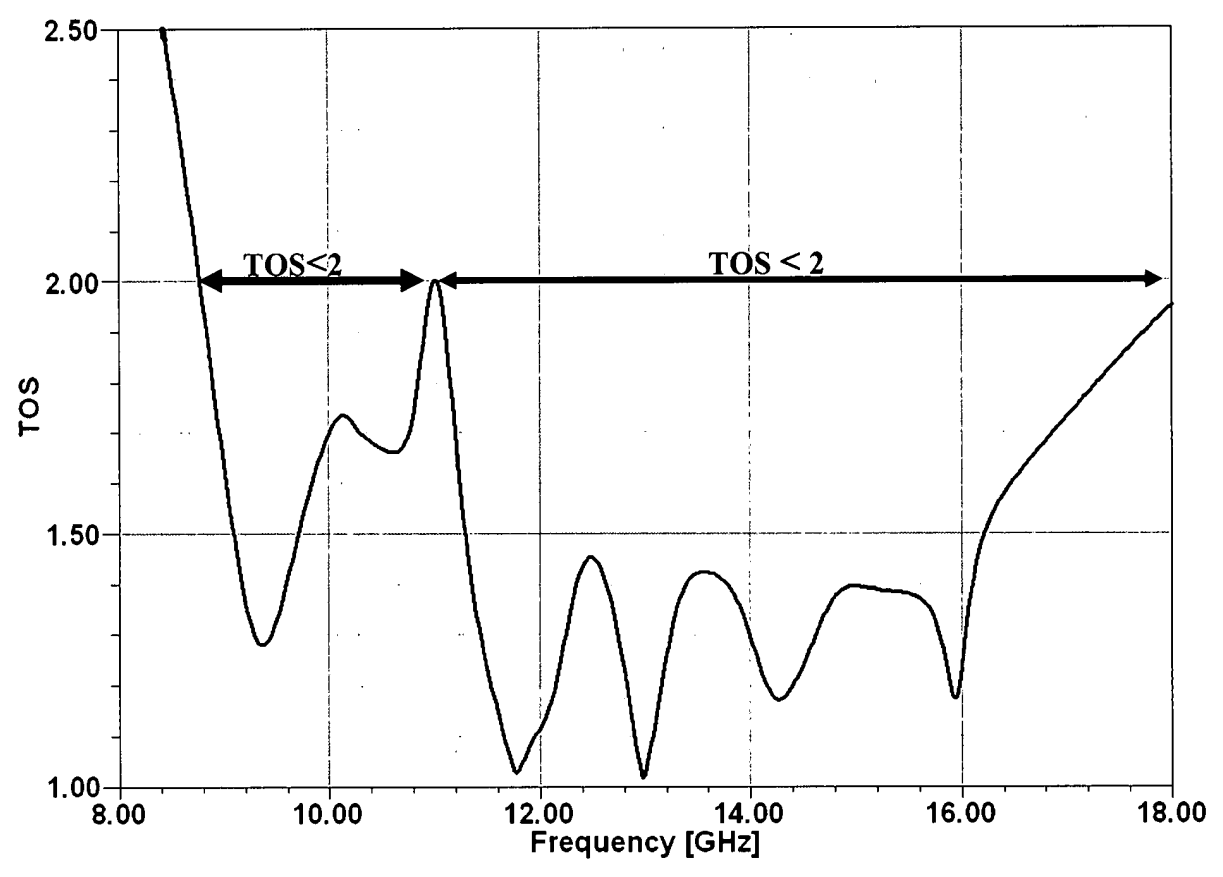


Figure 3

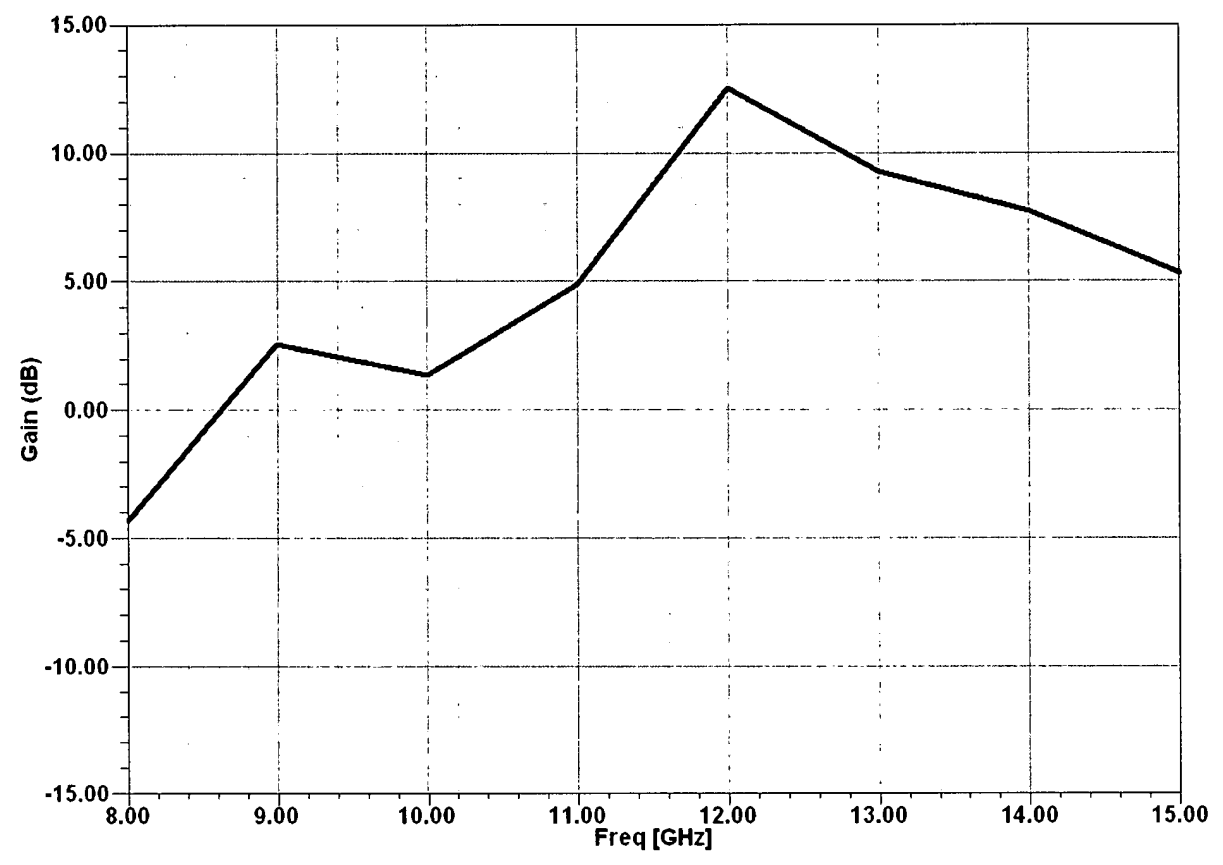
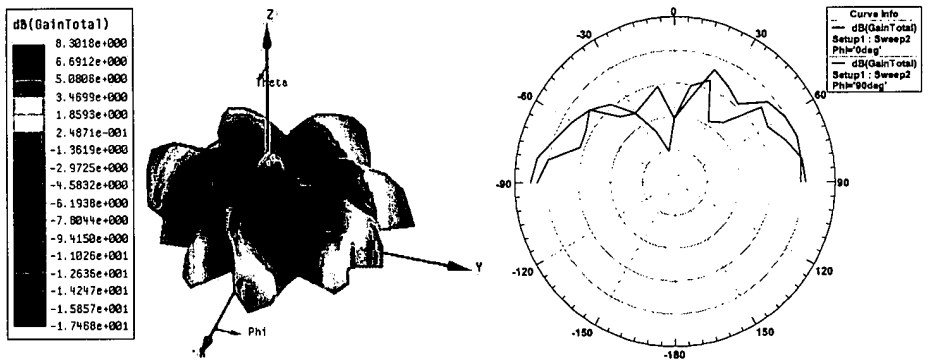
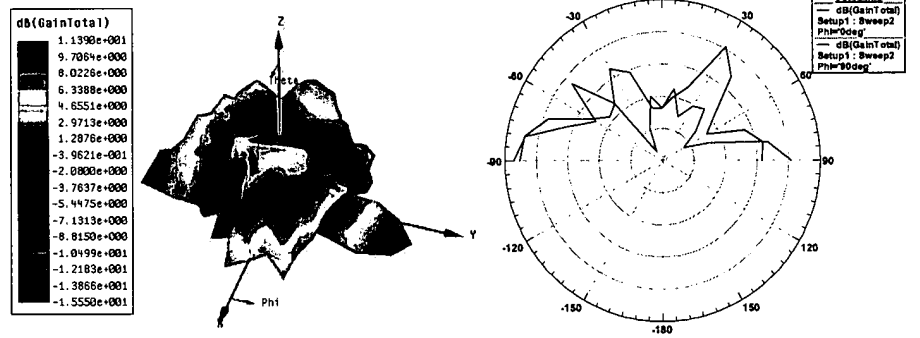


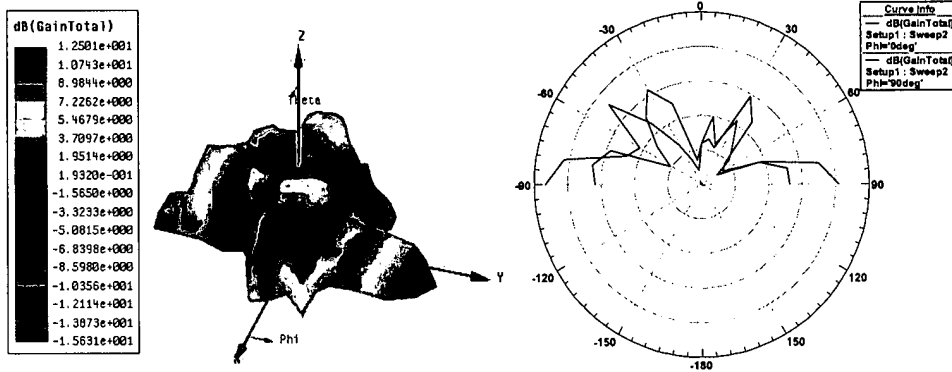
Figure 4



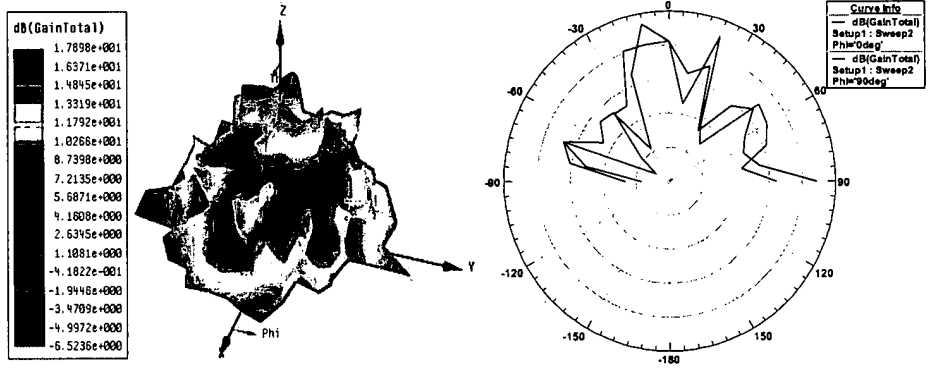
9.37GHz



11.77GHz



12GHz



15.95GHz

Figure 5

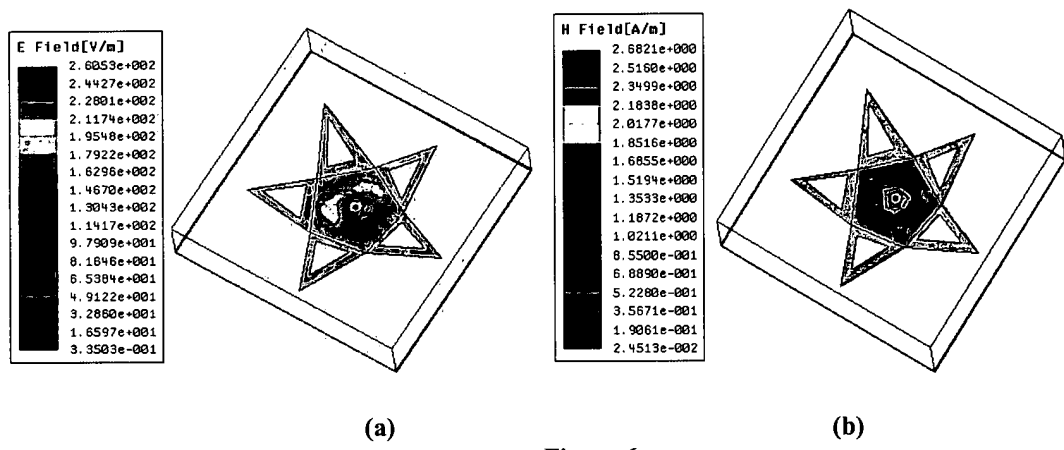


Figure 6

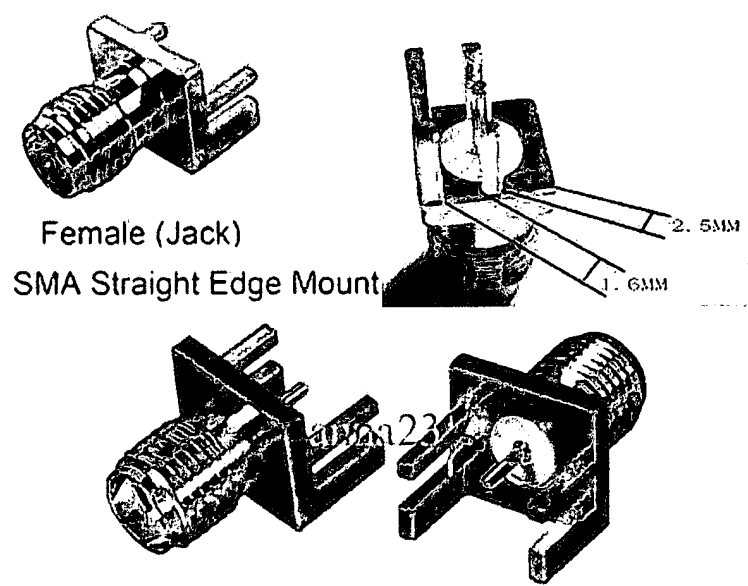


Figure 7

Tableau 1

Antenna Parameters			
Antenna Parameters:			
	Quantity	Value	Units
	Max U	0.014382	W/sr
	Peak Directivity	33.116	
	Peak Gain	17.786	
	Peak Realized Gain	17.736	
	Radiated Power	0.0054577	W
	Accepted Power	0.010162	W
	Incident Power	0.01019	W
	Radiation Efficiency	0.53709	
	Front to Back Ratio	8.9004	
	Decay Factor	0	



**RAPPORT DE RECHERCHE
AVEC OPINION SUR LA BREVETABILITE**
(Conformément aux articles 43 et 43.2 de la loi 17-97 relative à la
protection de la propriété industrielle telle que modifiée et
complétée par la loi 23-13)

Renseignements relatifs à la demande	
N° de la demande : 38888	Date de dépôt : 07/03/2016
Déposant : UNIVERSITÉ MOHAMMED V	
Intitulé de l'invention : Antenne pentacle originale avec double fonctionnement simultané ou alternatif dans les bandes X et KU pour la prévention du trafic routier	
Le présent document est le rapport de recherche avec opinion sur la brevetabilité établi par l'OMPIC conformément aux articles 43 et 43.2, et notifié au déposant conformément à l'article 43.1 de la loi 17-97 relative à la protection de la propriété industrielle telle que modifiée et complétée par la loi 23-13.	
Les documents cités par l'examineur dans la partie rapport de recherche sont joints au présent document	
Le présent rapport contient des indications relatives aux éléments suivants :	
Partie 1 : Considérations générales	
<input checked="" type="checkbox"/> Cadre 1 : Base du présent rapport <input type="checkbox"/> Cadre 2 : Priorité <input type="checkbox"/> Cadre 3 : Titre et/ou Abrégé tel qu'ils sont définitivement arrêtés	
Partie 2 : Rapport de recherche	
Partie 3 : Opinion sur la brevetabilité	
<input checked="" type="checkbox"/> Cadre 4 : Remarques de clarté <input checked="" type="checkbox"/> Cadre 5 : Déclaration motivée quant à la Nouveauté, l'Activité Inventive et l'Application Industrielle <input type="checkbox"/> Cadre 6 : Observations à propos de certaines revendications dont aucune recherche significative n'a pu être effectuée <input type="checkbox"/> Cadre 7 : Défaut d'unité d'invention	
Examineur: BAMI MOHAMMED	Date d'établissement du rapport : 16/09/2016
Téléphone: 212 5 22 58 64 14/00	

Partie 1 : Considérations générales

Cadre 1 : base du présent rapport

Les pièces suivantes de la demande servent de base à l'établissement du présent rapport :

- Description
3 Pages
- Revendications
7
- Planches de dessin
4 Pages

Partie 2 : Rapport de recherche

Classement de l'objet de la demande :

CIB : H01Q1/38

CPC : H01Q1/38

Bases de données électroniques consultées au cours de la recherche :

EPOQUE, Orbit

Catégorie*	Documents cités avec, le cas échéant, l'indication des passages pertinents	N° des revendications visées
X	WO2006100306 A1 28/09/2006 Groupe Ecoles Telecomm	1
X	http://ijirts.org/volume1issue2/ijirtsv1i2039.pdf Mohamed Ouda Décembre 2012	2-7

***Catégories spéciales de documents cités :**

-« X » document particulièrement pertinent ; l'invention revendiquée ne peut être considérée comme nouvelle ou comme impliquant une activité inventive par rapport au document considéré isolément
 -« Y » document particulièrement pertinent ; l'invention revendiquée ne peut être considérée comme impliquant une activité inventive lorsque le document est associé à un ou plusieurs autres documents de même nature, cette combinaison étant évidente pour une personne du métier
 -« A » document définissant l'état général de la technique, non considéré comme particulièrement pertinent
 -« P » documents intercalaires ; Les documents dont la date de publication est située entre la date de dépôt de la demande examinée et la date de priorité revendiquée ou la priorité la plus ancienne s'il y en a plusieurs
 -« E » Éventuelles demandes de brevet interférentes. Tout document de brevet ayant une date de dépôt ou de priorité antérieure à la date de dépôt de la demande faisant l'objet de la recherche (et non à la date de priorité), mais publié postérieurement à cette date et dont le contenu constituerait un état de la technique pertinent pour la nouveauté

Partie 3 : Opinion sur la brevetabilité*Cadre 4 : Remarques de clarté*

La revendication 1 ne se fonde pas sur la description, étant donné que sa portée est plus large que celle qui est justifiée par la description et les dessins. L'objet de ladite revendication manque de clarté au sens de l'article 35 de la loi 17/97 telle que modifiée et complétée par la loi 23/13.

Cadre 5 : Déclaration motivée quant à la Nouveauté, l'Activité Inventive et l'Application Industrielle

Nouveauté (N)	Revendications 2-5	Oui
	Revendications 1,6-7	Non
Activité inventive (AI)	Revendications aucune	Oui
	Revendications 1-7	Non
Possibilité d'application Industrielle (PAI)	Revendications 1-7	Oui
	Revendications aucune	Non

Il est fait référence aux documents suivants. Les numéros d'ordre qui leur sont attribués ci-après seront utilisés dans toute la suite de la procédure

D1 : <http://ijirts.org/volume1issue2/ijirtsv1i2039.pdf>
 D2 : WO2006100306 A1

1. Nouveauté (N) :

Le document D2 divulgue une antenne opérant dans les bandes X et KU pour les applications radars de contrôle routier caractérisée en ce que :

- L'antenne est de petite taille, de poids et moins encombrante et elle peut être réalisée sur n'importe quel matériau diélectrique.
- L'antenne a un meilleur gain, une bonne adaptation d'entrée pour les bandes de fréquences et des ouvertures du rayonnement qui convergent avec les exigences des normes IEEE pour les radars.

Par conséquent l'objet des revendications 1, 6 et 7 n'est pas nouveau au sens de l'art. 26 de la loi 17/97 telle que modifiée et complétée par la loi 23/13.

2. & Activité Inventive (AI) :

Le document D1 est considéré comme l'état de la technique le plus proche de l'objet de la revendication 2 et divulgue :

Une antenne opérant dans les bandes X et KU pour les applications radars caractérisée en ce que l'élément patch est en forme pentacle.

Bien que le document D1 ne divulgue pas explicitement la nature de l'alimentation, il est considéré qu'une telle méthode de fabrication est évidente et bien connue pour l'homme du métier et n'implique pas une activité inventive au sens de l'art. 28 de la loi 17/97 telle que modifiée et complétée par la loi 23/13.

Les revendications dépendantes 3-5 ne contiennent aucune caractéristique qui, en

combinaison avec celles de l'une quelconque des revendications à laquelle elles se réfèrent, définisse un objet qui satisfasse aux exigences de l'art. 28 de la loi 17/97 telle que modifiée et complétée par la loi 23/13 par ce qu'elles relèvent d'une démarche technique normale pour l'homme du métier.

3. Possibilité d'application industrielle (PAI) :

L'objet de la présente invention est susceptible d'application industrielle au sens de l'article 29 de la loi 17-97 telle que modifiée et complétée par la loi 23-13, parce qu'il présente une utilité déterminée, probante et crédible.