

ROYAUME DU MAROC  
-----  
OFFICE MAROCAIN DE LA PROPRIETE (19)  
INDUSTRIELLE ET COMMERCIALE  
-----



المملكة المغربية  
-----  
المكتب المغربي  
للملكية الصناعية و التجارية  
-----

## (12) BREVET D'INVENTION

(11) N° de publication : **MA 38821 B1** (51) Cl. internationale : **H02J 7/00**

(43) Date de publication :  
**31.07.2017**

---

(21) N° Dépôt :  
**38821**

(22) Date de Dépôt :  
**29.01.2016**

(30) Données de Priorité :  
**04.02.2015 EP 15153755.2**

(71) Demandeur(s) :  
**ALSTOM TECHNOLOGY LTD, BROWN BOVERI STRASSE 7 CH-5400 BADEN (CH)**

(72) Inventeur(s) :  
**CONTE ENRICO ; AGA, Vipluv**

(74) Mandataire :  
**ABU-GHAZALEH INTELLECTUAL PROPERTY TMP AGENTS**

---

(54) Titre : **SYSTEME DE STOCKAGE ET DE DECHARGE DE L'ENERGIE ELECTRIQUE**

(57) Abrégé : **SYSTEME DE STOCKAGE ET DE DECHARGE DE L'ENERGIE ELECTRIQUE**

الملخص

- نظام تخزين وتفريغ طاقة كهربائية (100) لتخزين الطاقة الكهربائية كطاقة حرارية يتضمن
- 5 دورة (حلقة) مضخة حرارة (10) مع مائع تشغيل أول، دورة بخار ماء (20) مع مائع تشغيل ثاني، نظام تخزين حراري أول (30) مع مائع حراري أول، نظام تخزين حراري ثاني (40) مع مائع حراري ثاني، عضو سخان كهربائي (50) وعضو تنظيم قدرة (60)، متصلين ببعض البعض بشكل مائع. يتضمن النظام (30) خزانات تخزين باردة (32) وحارة (36) أولى متصلة بشكل مائع، ويتضمن النظام (40) خزانات تخزين (42) باردة (42) وحارة (46) ثانية متصلة بشكل مائع. يتصل السخان الكهربائي (50) تشغيلياً مع النظام (30) بين الخزانات (32)، (36). يتصل 10 عضو تنظيم القدرة (60) كهربائياً مع مصدر كهربائي واحد أو أكثر لتنظيم الطاقة الكهربائية الفائضة، جزئياً، إلى السخان الكهربائي (50)، وجزئياً، إلى دورة مضخة الحرارة (10).

(الشكل 1)

15

## الوصف الكامل

### خلفية الاختراع

- يتعلق الكشف الحالي عموماً بأنظمة تخزين وتفريغ طاقة كهربائية مع تخزين حراري وللتحديد أكثر بنظام تخزين طاقة كهربائية مع دورات تفريغ مضخة حرارة تستخدم موانع حرارية لتخزين الطاقة.
- تعد مصادر الطاقة المتجددة (الرياح، والطاقة الشمسية) مصادر متقطعة لتوليد القدرة وبالتالي تتطلب هذه الأنظمة أنظمة تخزين وتفريغ طاقة فعالة من حيث التكلفة لمطابقة المطلب مع التوليد. غالباً، في مناطق تتميز بالإنتاج الوفير للقدرة المتجددة وبنى تحتية ضعيفة للنقل إلى مسافات بعيدة، يجب اختصار مصادر التوليد المتجددة، عندما يتخطى الإنتاج المطلب. ويعد دمج بطاريات مع مصادر الطاقة المتجددة لتخزين الطاقة الكهربائية الفائضة المتولدة أمراً مكلفاً جداً. يمكن أن تتضمن طرق أخرى استخدام بنية تحتية لتخزين الطاقة تركز على خزانات تخزين حارة وباردة مع ملح مذوب، لتخزين الكهرباء الفائضة المماثلة بشكل مباشر، أو غير مباشر، باستخدام ترتيب ضاغط وعنفة يعملان بمائع تشغيل مناسب بنمط مضخة حرارة. يمكن دمج نظام تخزين الطاقة هذا مع نظام تخزين الملح المذوب من محطة طاقة شمسية مركزة (CSP).
- مع ذلك، إذا توجب استخدام كهرباء فائضة كهذه لتسخين الملح المذوب من الخزان البارد إلى خزان التخزين الحار، قد يكون هذا استخداماً غير فعال للكهرباء ولن يكون استخدامها أمراً اقتصادياً للدمج مع محطات فلتائية ضوئية أو رياح واسعة النطاق. كذلك، يمكن للتسخين غير المباشر للملح المذوب باستخدام الكهرباء الفائضة عبر دورة مضخة حرارة أن يحقق فعالية أعلى ولكن قد يكون محدوداً بدرجة حرارة قصوى تمليها تقنية مضخة الحرارة، ما دون درجة الحرارة القصوى التي يمكن تحقيقها بواسطة الملح المذوب من حوالي 570 درجة مئوية. عموماً، في نمط مضخة الحرارة، يعد أكثر مائع واعد يمكن استخدامه هو ثاني أكسيد الكربون (CO<sub>2</sub>)، الذي يمكن ضغطه بنظام ضغط متاح تجارياً إلى ضغوط عالية للغاية، لكن على درجة حرارة قصوى ما بين 300 درجة مئوية و 400 درجة مئوية.

في دورة مضخة الحرارة، عموماً لا يتم تحديداً تحقيق درجة حرارة أعلى، حتى 600 درجة مئوية، مع أنها ممكنة نظرياً، لأن ذلك قد يستلزم استخدام معادن ذات أداء عالي وتصنيع فائق الدقة، مما يزيد جداً من تكلفة ضواغط كهذه مما يؤدي إلى نظام مكلف كثيراً. كذلك، قد يصبح استخدام المكونات القياسية وتحقيق درجة الحرارة الهدف للمح المذاب أمراً إلزامياً لموازنة تكلفة الإضافة مع خسارة الفعالية.

5

وفقاً لذلك، هناك حاجة لتحسين نظام تخزين وتفريغ طاقة كهربائية يستخدم موائع حرارية لتخزين الطاقة ويمكن فيه تحقيق توازن مماثل.

### الوصف العام للاختراع

- 10 يكشف الكشف الحالي عن نظام تخزين وتفريغ طاقة بديل يستطيع توفير طور تخزين وتفريغ حراري فعال ومرن لتوليد الكهرباء. سيتم تقديم النظام في الوصف العام المبسط التالي لتوفير فهم أساسي عن جانب واحد أو أكثر من الكشف يراد به تجاوز المعوقات التي نوقشت، ولكن يتضمن جميع فوائده، إلى جانب تزويد بعض الفوائد الإضافية. ولا يعد هذا الملخص نظرة شاملة للكشف. فلا يراد به تعريف عناصر أساسية أو حاسمة من الكشف، ولا تحديد نطاق الكشف الحالي. بل إن الهدف الوحيد لهذا الملخص، هو تقديم بضعة مفاهيم من الكشف، جوانبه وفوائده بصيغة مبسطة كمقدمة للوصف المفصل أكثر المقدم فيما بعد.

- 15 إن أحد أهداف الكشف الحالي هو لوصف نظام تخزين وتفريغ طاقة بديل محسن يمكن أن يكون قادراً على استخدام الطاقة الكهربائية الفائضة وتحقيق درجة الحرارة الهدف الخاصة بالملح المذوب باستخدام مكونات قياسية. يركز الكشف على الفكرة العامة التي هي اكتساب درجة الحرارة المستهدفة للمح المذاب من خلال اختزان وتوزيع الطاقة الكهربائية الفائضة من مصدر كهربائي واحد أو أكثر لتوليد الحرارة باستخدام دورة مضخة حرارة والحرارة باستخدام سخان كهربائي.

- 20 في أحد جوانب الكشف الحالي، يتضمن نظام تخزين وتفريغ الطاقة الكهربائية لتخزين الطاقة الكهربائية كطاقة حرارية، دورة مضخة حرارة، دورة بخار ماء، نظام تخزين حراري أول، نظام تخزين حراري ثاني، عضو سخان كهربائي وعضو تنظيم قدرة. تتضمن دورة مضخة الحرارة مائع تشغيل أول وتتضمن دورة بخار الماء مائع تشغيل ثاني. يتضمن نظام التخزين الحراري الأول مائع حراري أول، ويكون متصلاً بشكل مائع مع دورة مضخة الحرارة ودورة بخار الماء. يتضمن

25

- نظام التخزين الحراري الأول، مع المائع الحراري الأول، خزان تخزين بارد أول، وخزان تخزين حار أول متصل بشكل مائع مع خزان التخزين البارد الأول. يحتوي نظام التخزين الحراري الثاني مائعاً حرارياً ثانياً، ويكون متصلاً بشكل مائع مع دورة مضخة الحرارة ودورة بخار الماء. يتضمن المائع الحراري الثاني خزان تخزين بارد ثاني، وخزان تخزين حار ثاني متصل مع خزان التخزين البارد الثاني. يتضمن عضو السخان الكهربائي تشغيلياً مع نظام التخزين الحراري الأول بين خزانات التخزين الأول والثاني. يتصل عضو تنظيم القدرة كهربائياً مع مصدر كهربائي واحد أو أكثر لتنظيم الطاقة الكهربائية الفائضة من المصادر الكهربائية لإمداد الطاقة الكهربائية الفائضة، جزئياً، إلى عضو السخان الكهربائي، وجزئياً، إلى دورة مضخة الحرارة لتمكين تخزين الطاقة الكهربائية الفائضة كطاقة حرارية في المائع الحراري الأول حتى مستوى محدد مسبقاً.
- 5
- 10 تتضمن دورة مضخة الحرارة وفقاً للتجسيديات، ضاغط لضغط مائع التشغيل الأول؛ مبادل حراري باتجاه تيار الضاغط؛ ومبخر/سخان متصل بشكل مائع مع المبادل الحراري. تتصل دورة مضخة الحرارة بشكل مائع مع نظام التخزين الحراري الأول عبر خط مائع أول مار خلال المبادل الحراري لإمداد حرارة مائع التشغيل الأول إلى المائع الحراري الأول الآتي من خزان التخزين البارد الأول ليلعب قيمة درجة حرارة معتدلة لإمدادها إلى مصدر التسخين الكهربائي الموجود باتجاه تيار المبادل الحراري. كذلك، تتصل دورة مضخة الحرارة بشكل مائع مع نظام التخزين الحراري الثاني عبر خط مائع ثالث مار خلال المبخر/السخان، لتلقي الحرارة من المائع الحراري الثاني الآتي من خزان التخزين الحار الثاني. وفقاً للتجسيديات، تكون دورة مضخة الحرارة عبارة عن دورة بعد الدرجة أو فوق الدرجة، حيث يكون مائع التشغيل في حالة فوق الدرجة في جزء من أو على مدى الدورة. وفقاً للتجسيديات، تتضمن دورة بخار الماء عنفة بخار لتوسيع البخار؛ مكثف موجود باتجاه تيار عنفة البخار؛ سخان ماء أول باتجاه تيار المكثف؛ ومرجل باتجاه تيار سخان الماء الأول لتحويل ماء الدورة إلى بخار. تتصل دورة بخار الماء بشكل مائع مع نظام التخزين الحراري الأول بواسطة خط مائع ثاني مار خلال المرجل لإمداد حرارة المائع الحراري الأول إلى دورة بخار الماء. كذلك، تتصل دورة بخار الماء بشكل مائع مع الخزان الحراري الثاني على الأقل بواسطة خط مائع رابع مار خلال سخان الماء الأول أو بواسطة خط مائع خامس مار خلال المكثف، لتسخين المائع الحراري الثاني الآتي من خزان التخزين البارد الثاني.
- 15
- 20
- 25

وفقاً للتجسيديات، تكون عنفة البخار عبارة عن عنفة بخار متعددة المراحل مع خط استخلاص مصمم ومرتب ليستخلص البخار من عنفة البخار من مرحلة متوسطة. يتصل خط الاستخلاص مع سخان ماء ثاني موجود في دورة بخار الماء باتجاه تيار سخان الماء الأول كي يسمح بتسخين إضافي للماء في دورة بخار الماء ببخار الاستخلاص.

- 5 وفقاً للتجسيديات، يمكن أن يتضمن عضو تنظيم القدرة خوارزمية مؤتمتة لتستخدم فائض الطاقة الكهربائية من المصادر الكهربائية التي تتضمن واحد على الأقل من أنظمة توليد قدرة شمسية، أنظمة توليد قدرة رياح، شبكات، وما شابه.

وفقاً للتجسيديات، يتضمن نظام التخزين الحراري، خزان تخزين ثالث منظم بين خزان التخزين الحار الأول والثاني عكس تيار عضو السخاين الكهربائي وباتجاه تيار المبادل الحراري لتخزين المائع الحراري الأول المسخن باعتدال في خزان التخزين الثالث.

10

وفقاً للتجسيديات، يكون المائع الحراري الأول عبارة عن ملح مذوب.

وفقاً للتجسيديات، يكون المائع الحراري الثاني واحداً من الماء، ماء مضغوط، زيت، زيت صناعي وزيت معدني.

يشار إلى هذه الجوانب مع غيرها من الكشف الحالي، إلى جانب ميزات الجدة العديدة التي

- 15 تميز الكشف الحالي، بشكل خاص في الكشف الحالي. فمن أجل فهم أفضل للكشف الحالي، فوائد تشغيله، واستخداماته، يجب الإشارة إلى الرسوم المرافقة والمادة الوصفية حيث تتضح تجسيديات تمثيلية للكشف الحالي.

20

### شرح مختصر للرسومات

سوف تُفهم فوائد وميزات الكشف الحالي بشكل أفضل مع الإشارة إلى الوصف التفصيلي التالي وعناصر الحماية باقترانها مع الرسوم المرافقة، حيث عينت العناصر المتشابهة برموز متشابهة، وحيث أن:

الشكل 1 عبارة عن مخطط نظام تخزين طاقة كهربائية، وفقاً لتجسيديات الكشف الحالي؛

- 25 الشكل 2 عبارة عن مخطط نظام تخزين طاقة كهربائية، وفقاً لتجسيد إضافي من الكشف

الحالي؛ و

الأشكال 3 إلى 3 ج عبارة عن مخططات أنظمة تخزين طاقة كهربائية تصور شحن وتفريغ الدورة، وفقاً لتجسيديات عدة من الكشف الحالي.

تشير الأرقام المرجعية المتشابهة إلى أجزاء متشابهة خلال وصف مشاهد عديدة للرسوم.

5

### الوصف التفصيلي

يجب، من أجل فهم عميق للكشف الحالي أن يتم الإشارة إلى الوصف التفصيلي التالي، بما فيه عناصر الحماية الملحقة، بالاقتران مع الرسوم الموصوفة أعلاه. في الوصف التالي، بهدف الشرح، استعرض عدد من التفاصيل الخاصة من أجل توفير فهم متعمق للكشف الحالي. سيكون واضحاً، مع ذلك، للشخص الماهر في المجال الذي يمكن تطبيق الكشف الحالي عليه. يرون هذه التفاصيل الخاصة. وفي حالات أخرى، تُبين البنى والأجهزة بصيغة رسوم تخطيطية إطارية فقط، لتجنب جعل الكشف مبهماً. فالإشارة في هذه المواصفة إلى "تجسيد واحد"، "تجسيد"، "تجسيد آخر"، "عدة تجسيديات"، تعني أن ميزة محددة، بنية، أو خاصية موصوفة فيما يتعلق بالتجسيد تكون متضمنة في تجسيد واحد على الأقل من الكشف الحالي. كما أن عبارة "في أحد التجسيديات" في عدة أماكن في المواصفة ليس من الضرورة أن تشير كلياً إلى التجسيد ذاته، ولا هي تجسيديات منفصلة أو بديلة حصرياً تبادلياً على تجسيديات أخرى. علاوة على ذلك، تم وصف ميزات عديدة 15 يمكن استعراضها من خلال بعض التجسيديات وليس من خلال أخرى غيرها. بشكل مشابه، تم وصف عدة متطلبات قد تكون عبارة عن متطلبات لبعض التجسيديات وقد لا تكون من متطلبات تجسيديات أخرى.

رغم أن الكشف التالي يحتوي العديد من التخصيصات بهدف الإيضاح، سيقدّر أي شخص ماهر في المجال أن العديد من الاختلافات و/أو التبدلات على هذه التفاصيل تعتبر ضمن نطاق 20 الكشف الحالي. بصورة مشابهة، رغم أن العديد من ميزات الكشف الحالي قد وصفت بالارتباط ببعضها البعض، سيقدّر الشخص الماهر في المجال أنه يمكن تأمين العديد من هذه الميزات بشكل مستقل عن ميزات أخرى. وفقاً لذلك، تم استعراض هذا الوصف للكشف الحالي دون أي خسارة لعمومية، ودون فرض قيود على، الكشف الحالي. كذلك، لا تدل المصطلحات النسبية المستخدمة هنا أي ترتيب، رفع أو أهمية، بل استخدمت لتفريق عنصر عن آخر. كذلك، لا تدل هنا صيغة 25 الأفراد أو "تعداد" على تقييد للكمية، بل تدل على وجود واحد على الأقل من المادة المشار إليها.

بالإشارة إلى الشكل 1، تم تصوير رسم تخطيطي لنظام تخزين طاقة كهربائية 100 (بشار إليه فيما يلي بـ "النظام 100") وفقاً لتجسيد تمثيلي من الكشف الحالي. يصور التجسيد التمثيلي كما هو مبين في الشكل 1 النظام 100 بأبسط شكل له، والذي يتضمن دورة مضخة حرارة 10، دورة بخار ماء 20، نظام تخزين حراري أول 30، الذي هو عبارة عن نظام تخزين حراري أكثر دفئاً، ونظام تخزين حراري ثاني 40، والذي هو نظام تخزين حراري أكثر برودة يربط دورة مضخة الحرارة 10 ودورة بخار الماء 20 على التوالي. يتضمن النظام 100 أيضاً عضو سخان كهربائي 50 متصل تشغيلياً مع نظام التخزين الحراري الأول 30. إضافة لذلك، يتضمن النظام 100 عضو تنظيم قدرة 60 لتنظيم الكهرباء الفائضة ليتم تحويلها إلى الطاقة الحرارية ويتم تخزينها لتستخدم عند الطلب.

10 وفقاً للتجسيد، يمكن أن تتضمن دورة مضخة الحرارة 10 أي دورة مضخة حرارة 10 معروفة تتسم بدورات مصممة كدورات دون الحرجة، بعد الحرجة وفوق الحرج. في تجسيد تمثيلي مبين في الشكل 1، تتضمن دورة مضخة الحرارة 10 ضاغط 18 لضغط مائع تشغيل أول، مبادل حراري 12 باتجاه تيار الضاغط 18، موسع 15 باتجاه تيار المبادل الحراري 12، ومبخر/سخان 14 متصل بشكل مائع مع المبادل الحراري 12 وموجود بين الموسع 15 والضاغط 18 على جانب الضغط المتدني من دورة مضخة الحرارة 10.

15 وفقاً للتجسيد وكما هو مبين في الشكل 1، يمكن أن يوجد مسترجع (معوذ حراري) 13 بشكل مائع على جانب الضغط العالي من دورة مضخة الحرارة 10 بين المبادل الحراري 12 والموسع 15، وعلى جانب الضغط المتدني من دورة مضخة الحرارة 10 بين الضاغط 18 والمبخر/السخان 16. يقوم المسترجع 13 في هذا الموضع بنقل الطاقة الحرارية من مائع التشغيل عالي الضغط إلى مائع التشغيل ذو الضغط المتدني.

20 وفقاً للتجسيد كما هو مبين في الشكل 1، تشتمل دورة بخار الماء 20 على التوالي على عنفة 21، مكثف 22 لتكثيف البخار المطلق من عنفة البخار 21، مضخة نتاج تكثيف 23 لضغط الماء المتكثف، سخان ماء أول 26 لنقل الحرارة إلى المخزن ذو درجة الحرارة المتدنية ومرجل أول 29 لتوليد بخار في الدورة ليتم إعادته إلى عنفة البخار 21.

25 وفقاً للتجسيد كما هو مبين في الشكل 1، قد تكون عنفة البخار 21 عبارة عن عنفة بخار 21 متعدد المراحل وتتضمن دائرة بخار الماء سخان ماء ثاني 28 لتسخين نتاج التكثيف بالبخار



- المستخلص عبر خط بخار استخلاص 24. يتواجد مرجل ثاني إضافي 27 باتجاه تيار سخان الماء الثاني 28 ويفضل أن يكون موازياً بشكل مانع للمرجل الأول 29. يمكن استخدام كل من سخان الماء الثاني 28 والمرجل الثاني 27 لتزويد دخل طاقة تكميلي في دورة بخار الماء 20 أو تشغيل دورة بخار الماء 20 بغياب دخل الحرارة من نظام التخزين الحراري الأكثر دفئاً 30.
- 5 وفقاً للتجسيد كما هو مبين في الشكل 1، يشكل نظام التخزين الحراري الأول 30 مع مائع حراري أول، نظام التخزين الحراري الأكثر دفئاً. يتضمن نظام التخزين الحراري الأول 30 (المشار إليه أيضاً بـ "نظام التخزين الحراري الأكثر دفئاً 30") خزان تخزين بارد أول أكثر دفئاً 32 وخزان تخزين حار أول أكثر دفئاً 36 متصلين بشكل مانع بواسطة خط مائع أول 34 مار خلال المبادل الحراري 12 من دورة مضخة الحرارة 10. قد يقوم المبادل الحراري 12 بتسخين المائع الحراري الأول إلى درجة حرارة معتدلة، على سبيل المثال، حوالي 300 درجة مئوية إلى 400 درجة مئوية. 10 يقوم خط مائع ثاني 38 بوصل خزان التخزين الحار الأول الأكثر دفئاً 36 مع خزان التخزين البارد الأول الأكثر دفئاً 32 بواسطة مرجل البخار الأول 29. بهذه الطريقة، يمكن استخدام الطاقة الحرارية من خزان التخزين الحار الأول الأكثر دفئاً 36 كمصدر طاقة في دورة بخار الماء 20. على الرغم من أنه، يمكن تصميم خزان التخزين الحار الأول الأكثر دفئاً 36 في تجسيد تمثيلي ليحمل مائعاً حرارياً فقط، في تجسيد تمثيلي آخر، يتضمن خزان التخزين الحار الأول الأكثر دفئاً 36 15 إضافة لذلك وسائل احتباس حرارة كمعدن ماص للحرارة، صخور أو معادن أخرى تسمح باحتباس حرارة طويل الأمد. في تجسيد تمثيلي آخر، يمكن أن يتضمن نظام التخزين الحراري الأكثر دفئاً 30 خزان تخزين فردي، معبأ بمادة تعوق اختلاط المائع البارد والدافئ. في وقت النهار، يمكن أن يتم تسخين المائع الحراري الأول بواسطة ترتيب هيلوستات 37 ومستقبل 37 ويخزن باستخدام ترتيب خزانات 32، 36، كما هو معروف في المجال. 20
- وفقاً للتجسيد كما هو مبين في الشكل 1، يمكن وصل عضو السخان الكهربائي 50 تشغيلياً مع نظام التخزين الحراري الأول 30 بين خزانات التخزين الحارة والباردة الأولى الأكثر دفئاً 32، 36 في خط المائع الأول 34، باتجاه تيار المبادل الحراري 12 من دورة مضخة الحرارة 10. يمكن أن يتلقى عضو السخان الكهربائي 50 المائع الحراري الأول المسخن إلى درجة حرارة معتدلة ويقوم بتسخينه أكثر حتى درجة حرارة محددة مسبقاً، على سبيل المثال حوالي 500 درجة مئوية 25 إلى 600 درجة مئوية. مع ذلك، وفقاً لتجسيديات أخرى، كما هو مبين في الشكل 2، يمكن أن

يتضمن نظام التخزين الحراري 30 خزان تخزين ثالث 39 منظم بين خزانات التخزين الحارة والباردة الأولى 32، 36، عكس تيار عضو السخان الكهربائي 50 وياتجاه تيار المبادل الحراري 12 لتخزين المائع الحراري الأول المسخن باعتدال في خزان التخزين الثالث 39. يمكن توصيل خزان التخزين الثالث 39 بحيث يعمل كدارئ ويفصل عمليات دورة مضخة الحرارة 10 عن عملية التسخين الكهربائي إذا احتيج تشغيل دورتي الشحن بشكل مستقل مع نظام التخزين الحراري الأول 5 30، مما يسمح بالاستفادة من السعر المتفاوت للكهرباء التي سيتم شراؤها.

وفقاً للتجسيد كما هو مبين في الشكل 1، يشكل نظام التخزين الحراري الثاني 40 مع مائع حراري ثاني نظام التخزين الحراري الأكثر برودة. يتضمن نظام التخزين الحراري الثاني 40 خزان تخزين حار ثاني أكثر برودة 46 وخزان تخزين بارد ثاني أكثر برودة 42 متصلين بشكل مائع بواسطة خط مائع ثالث 44 مار خلال المبخر/السخان 14 من دورة مضخة الحرارة 10. كما يصل خط مائع رابع 48 أيضاً خزان التخزين البارد الأكثر برودة 42 مع خزان التخزين الحار الأكثر برودة 46 بواسطة سخان الماء الأول 26 على الأقل، كما هو مبين في الشكل 1، أو مكثف 22، كما هو مبين في الشكل 3 ج من دورة بخار الماء 20. بهذه الطريقة، يمكن استخدام الطاقة الحرارية من دورة البخار 20 لتسخين الماء من خزان التخزين البارد الأكثر برودة 42 واستكمال خزان التخزين الدافئ الأكثر برودة 46. فعلى الرغم من أنه في تجسيد تمثيلي، يمكن تصميم خزان التخزين الحار الأكثر برودة 46 ليحمل فقط مائعاً حرارياً، في تجسيد تمثيلي آخر، يتضمن خزان التخزين الحار الأكثر برودة 46 أيضاً وسائل احتباس حرارة كمعدن ماص للحرارة، صخور أو معادن أخرى تسمح باحتباس حرارة طويل الأمد. وفي تجسيد تمثيلي آخر، يمكن أن يتألف نظام التخزين الحراري الأكثر برودة من خزان تخزين فردي، معبأ بمادة تعوق اختلاط المائع البارد والدافئ الأكثر برودة.

في هذا الترتيب، قد يكون عضو تنظيم القدرة 60 عبارة عن عضو تنظيم قدرة 60 يرتكز على خوارزمية ومتصل كهربائياً بمصدر كهربائي واحد أو أكثر 70، يتضمن واحد على الأقل من أنظمة توليد قدرة شمسية 72، أنظمة توليد قدرة رياح 74، شبكات 76، وما شابه، لتنظيم الطاقة الكهربائية الفائضة من المصادر الكهربائية 70 لإمداد الطاقة الكهربائية الفائضة، جزئياً، إلى عضو السخان الكهربائي 50، وجزئياً، إلى دورة مضخة الحرارة 10. لتمكين تخزين الطاقة

الكهربائية الفائضة كطاقة حرارية. في الترتيب المذكور، تعمل دورة مضخة الحرارة 10 وعضو السخان الكهربائي 50 كنظام شحن لتحويل الطاقة الكهربائية إلى طاقة حرارية.

تستخدم الطاقة الكهربائية الجزئية من عضو تنظيم القدرة 60 لإدارة ضاغط 18 دورة مضخة الحرارة 10 إلى الطاقة الحرارية التي يتم إمدادها والمخزنة في نظام التخزين الحراري الأكثر دفئاً 30. كذلك، يتم إمداد طاقة كهربائية جزئية أخرى إلى عضو السخان الكهربائي 50 بواسطة 5 عضو تنظيم القدرة 60 ليتم تحويلها إلى طاقة حرارية يتم تخزينها كذلك في نظام التخزين الحراري الأكثر دفئاً 30 لبلوغ درجة الحرارة القصوى المرغوبة للمانع الحراري الأول، على سبيل المثال حوالي 500 درجة مئوية إلى 600 درجة مئوية. كذلك، تكون دورة بخار الماء 20 عبارة عن نظام تفريغ لتحويل الطاقة الحرارية المخزنة في نظام التخزين الحراري الأكثر دفئاً 30 إلى كهرباء باستخدام عنفة البخار 21 لإدارة المولد. يمكن كذلك استخدام دورة بخار الماء 20 لاستكمال 10 الطاقة ذات درجة الحرارة المتدنية في نظام التخزين الأكثر برودة، والتي يمكن استخدامها من قبل دورة مضخة الحرارة 10.

بالإشارة الآن إلى الأشكال 3أ إلى 3ب، تم توضيح الأنظمة 100 بتصوير شحن وإفراغ النظام 100. وفقاً للتجسيد، يوضح الشكل 3، شحن النظام 100، وتوضح الأشكال 3ب و 3ج، تفريغ النظام 100. يمكن أن تحدث دورة الشكل على سبيل المثال أثناء أوقات النهار، ويمكن أن تحدث دورة التفريغ على سبيل المثال أثناء أوقات الليل. كذلك، تعني دورة الشحن تسخين المائع الحراري الأول إلى درجة حرارة محددة مسبقاً وتخزينها في نظام التخزين الأول (30). بشكل مشابه، تعني دورة التفريغ استخدام حرارة المانع الحراري الأول لتشغيل النظام 100.

تتطوي طريقة تمثيلية، كما تم تصويره في الشكل 3أ (الخطوط الداكنة والمكونات)، لدورة شحن تستخدم مانع تشغيل بعد الحرج على الخطوات التالية. أولاً، يتم تنظيم الكهرباء الفائضة من المصادر الكهربائية العديدة 70 بواسطة عضو تنظيم القدرة 60، جزئياً، لإدارة دورة مضخة الحرارة 10 وجزئياً إلى عضو السخان الكهربائي 50. تقوم الكهرباء في دورة مضخة الحرارة 10 بإدانة المحرك لتمكين الضاغط 18 من ضغط مانع التشغيل الأول من دورة مضخة الحرارة 10 إلى حالة فوق الحرجة من أجل بلوغ أعلى درجة حرارة يسمح بها وسط التخزين الأول والتي يتم استردادها بواسطة المبادل الحراري 12 الموجود باتجاه تيار الضاغط 18.

- وفي خطوة الاسترجاع التالية، يتم استخدام مائع تشغيل أول مبرد ذو ضغط عال للقيام بتسخين مسبق لمائع التشغيل ذو الضغط المتدني في مسترجع 13 من أجل تقييد ضغط مخرج الضاغط 18. كذلك، يتم توسيع مائع التشغيل الأول المبرد في موسع 15 يقوم بخنق ضغط مائع التشغيل الأول إلى ضغط أدنى. من ثم يتم القيام بالتسخين المسبق/تبخير مائع التشغيل ويسخن في مبخر/سخان 14 قبل إعادته إلى الضاغط. يمكن تحقيق خطوة التسخين والتبخير هذه من 5 خلال استخدام الحرارة من البيئة أو الحرارة من دورة التخزين الحراري الثانية الأكثر برودة 40 مما يزيد من فعالية دورة مضخة الحرارة 10. تقوم دورة مضخة الحرارة 10، في نمط الشحن، كما هو ظاهر في الشكل 3أ، بنقل الحرارة المخزنة على أنها فرق الحرارة ما بين خزانات التخزين الباردة والحرارة الثانية 42، 46، من نظام التخزين الحراري الثاني 40، الأكثر برودة (الخزان 42) الذي يتراوح بين حوالي 30 درجة مئوية إلى حوالي 60 درجة مئوية والأكثر حرارة (الخزان 46) بين 10 حوالي 80 درجة مئوية إلى حوالي 120 درجة مئوية، إلى درجة حرارة أعلى كما تم تمثيله من خلال فرق درجة الحرارة بين حوالي 265 درجة مئوية إلى حوالي 565 درجة مئوية في خزانات التخزين الباردة والحرارة الأولى 32، 36 من نظام التخزين الحراري الأول 30.
- عند نهاية دورة الشحن هذه سيكون خزان الماء الحار الثاني 46 فارغاً، على سبيل المثال باعتبار أثناء وقت النهار، وسيمتلئ خزان الماء البارد الثاني 42.
- 15 مع ذلك، بما أنه من الصعب والمكلف تصنيع ضواغط ومضخات حرارة تستطيع أن تعمل عند ضغط 100-300 بار وعند درجات حرارة فوق 300 درجة مئوية - 400 درجة مئوية، تُصنع دورة مضخة الحرارة 10 لتعمل فقط حتى درجة حرارة التحديد التي يمكن تحقيقها باستخدام مكونات قياسية لدورة مضخة الحرارة 10، أي حتى مدى من حوالي 300 درجة مئوية - 400 درجة مئوية.
- 20 وفوق درجة الحرارة هذه، يمكن تسخين المائع الحراري الأول في نظام التخزين الحراري الأول (30) باستخدام عضو السخان الكهربائي 50. يتم تنظيم الطاقة الكهربائية الجزئية بواسطة عضو تنظيم القدرة 60 إلى عضو السخان الكهربائي 50 ليتم تحويلها إلى طاقة حرارية ليتم تخزينها أيضاً في نظام التخزين الحراري الأكثر دفئاً 30 لتحقيق درجة الحرارة القصوى المطلوبة للمائع الحراري الأول، على سبيل المثال حوالي 500 درجة مئوية إلى 600 درجة مئوية.
- 25

- تنطوي طريقة تشغيل تمثيلية، بحسب الشكل 3ب (الخطوط الداكنة والمكونات)، لدورة تفريغ على الخطوات التالية. تستخدم دورة بخار الماء 20 حرارة نظام التخزين الحراري الأول 30 لإنتاج البخار وإنتاج الكهرباء كما تم شرحه سابقاً. كذلك، يمكن القيام بالتسخين المسبق لنظام التخزين الحراري الثاني 30 أثناء دورة التفريغ التي يمكن استخدامها حرارتها أثناء دورة الشحن بواسطة دورة مضخة الحرارة 10 كما تم شرحه سابقاً. وللقيام بهذا، في أحد التجسيديتات، يمكن 5 تسخين المائع الحراري البارد الثاني من خزان التخزين البارد الثاني 42 باستخدام سخان الماء الأول 26 من دارة بخار الماء 20 قبل إعادته إلى خزان التخزين الحار الثاني 42 بواسطة خط مائع رابع 48، كما هو ظاهر في الشكل 3ب، لتحقيق درجة حرارة المائع الحراري البارد الثاني من حوالي 30 درجة مئوية إلى حوالي 80 درجة مئوية. مع ذلك، في تجسيد تمثيلي آخر، كما يظهر في الشكل 3ج (الخطوط الداكنة والمكونات)، قد يقوم المائع الحراري البارد الثاني بأخذ هذه الحرارة 10 من المكثف 22 الخاص بدورة بخار الماء 20، في حين يمكن تسخين خزان التخزين البارد الثاني 42 باستخدام المكثف 22 بدلاً عن سخان الماء الأول 26 قبل إعادته إلى خزان التخزين الحار الثاني 42 بواسطة خط مائع خامس 49 إلى درجة الحرارة المحققة للمائع الحراري البارد الثاني من حوالي 30 درجة مئوية إلى حوالي 50 درجة مئوية. يمكن القيام باستخدام تجسيد الشكل 3ج من واقع أن مكثف مبرد بالهواء، على سبيل المثال المكثف 22، مستخدم نموذجياً في ال CSP يكون 15 ذو درجة حرارة تشغيل أعلى من الماء المبرد، من ثم يصبح أكثر فعالية لدورة الشحن لبيادل الحرارة ذات درجة الحرارة المتدنية مع المكثف المبرد بالهواء بدلاً عن سلسلة التسخين المسبق.
- في حين يمكن تكييف الموائع الحرارية ومائع تشغيل دورة مضخة الحرارة 10 لتلبي متطلبات النظام 100، قد يكون المائع الحراري الأول الأكثر دفئاً في تجسيد تمثيلي هو الملح المذوب ( $60\% \text{NaNO}_3$   $40\% \text{KNO}_3$ ) مشغل عند مدى درجة حرارة بين 270 درجة مئوية إلى 20 565 درجة مئوية وله نقطة تجمد 238 درجة مئوية بينما قد يكون المائع الحراري الثاني الأكثر برودة هو الماء، مضغوط أو لا، أو قد يكون زيتاً، زيتاً صناعياً وزيتاً معدنياً. وفي نفس الوقت يكون مائع التشغيل هو  $\text{CO}_2$  مختار لدورة الشحن بعد الحرجة نتيجة للخصائص الفيزيائية المناسبة التي تتضمن عدم قابلية الاشتعال، عدم قابلية الانحلال عند أعلى درجة حرارة والقدرة على الانضغاط حتى 1000 بار. بدلاً عن ذلك، قد يكون مائع التشغيل هو الهواء.

إن النظام 100 من الكشف الحالي مفيد بعدة مجالات كما قد وصف سابقاً. ويعد النظام نظام تخزين وتفريغ طاقة بديل محسّن قادر على استخدام الطاقة الكهربائية الفائضة وتحقيق درجة الحرارة الهدف للمذاب باستخدام مكونات قياسية بأسلوب اقتصادي، الأمر الذي قد يكون من ناحية أخرى إما مكلفاً للغاية أو غير ممكن نظرياً.

- 5 تم تقديم الوصف السابق للتجسيديات الخاصة من الكشف الحالي بهدف التوضيح والوصف. فلا يراد بها أن تحيط أو تقيد الكشف الحالي بالأشكال المحددة المعلن عنها، وبالتأكيد فإن العديد من التعديلات والتغييرات تعد أمراً ممكناً في ضوء التعاليم السابقة. اختيرت التجسيديات وتم وصفها من أجل أفضل شرح لمبادئ الكشف الحالي وتطبيقه العملي، لتسمح بذلك لآخرين مهرة في المجال بأن يستخدموا الكشف الحالي وتجسيديات عديدة بأفضل شكل مع العديد من التعديلات باعتبارها ملائمة للاستخدام المعترّم المحدد. ومن المفهوم أنه سيتم اعتزام العديد من الاستبدالات والحذف للمتكافئات حيثما قد توجي الحالة أو تجعله أمراً مناسباً، ولكن يراد بها أن تغطي التطبيق أو التنفيذ دون الابتعاد عن روح أو مجال عناصر حماية الكشف الحالي.

## قائمة الأعداد المرجعية:

|    |                                     |     |
|----|-------------------------------------|-----|
|    | نظام تخزين وتفريغ الطاقة الكهربائية | 100 |
|    | دورة مضخة الحرارة                   | 10  |
|    | مبادل حراري                         | 12  |
| 5  | مسترجع                              | 13  |
|    | مبخر/سخان                           | 14  |
|    | موسع                                | 15  |
|    | ضاغط                                | 18  |
|    | دورة بخار الماء                     | 20  |
| 10 | عنفة بخار                           | 21  |
|    | مكثف                                | 22  |
|    | مضخة نتاج التكثيف                   | 23  |
|    | خط استخلاص                          | 24  |
|    | سخان الماء الأول                    | 26  |
| 15 | المرجل الثاني                       | 27  |
|    | سخان الماء الثاني                   | 28  |
|    | المرجل الأول                        | 29  |
|    | نظام التخزين الحراري الأول          | 30  |
|    | خزان التخزين البارد الأول           | 32  |
| 20 | خط المانع الأول                     | 34  |
|    | خزان التخزين الحار الأول            | 36  |
|    | الهيليوستات                         | 37أ |
|    | المستقبل                            | 37ب |
|    | خط المانع الثاني                    | 38  |
| 25 | خزان التخزين الثالث                 | 39  |
|    | نظام التخزين الحراري الثاني         | 40  |

|    |                            |    |
|----|----------------------------|----|
|    | خزان التخزين البارد الثاني | 42 |
|    | خط المائع الثالث           | 44 |
|    | خزان التخزين الحار الثاني  | 46 |
|    | خط المائع الرابع           | 48 |
| 5  | خط المائع الخامس           | 49 |
|    | عضو السخان الكهربائي       | 50 |
|    | عضو تنظيم القدرة           | 60 |
|    | المصادر الكهربائية         | 70 |
|    | أنظمة توليد القدرة الشمسية | 72 |
| 10 | أنظمة توليد قدرة الرياح    | 74 |
|    | شبكات                      | 76 |



### عناصر الحماية

1. نظام تخزين وتفريغ طاقة كهربائية (100) لتخزين الطاقة الكهربائية كطاقة حرارية، يشتمل على:
- 5 دورة مضخة حرارة (10) فيها مائع تشغيل أول؛  
دورة بخار ماء (20) فيها مائع تشغيل ثاني؛
- نظام تخزين حراري أول (30) فيه مائع حراري أول، ومتصل بشكل مائع مع دورة مضخة الحرارة (10) ودورة بخار الماء (20)، نظام التخزين الحراري الأول (30)، مع المائع الحراري الأول، ويشتمل على،
- 10 خزان تخزين بارد أول (32)، و  
خزان تخزين حار أول (36) متصل بشكل مائع مع خزان التخزين البارد الأول (32)؛
- نظام تخزين حراري ثاني (40) فيه مائع حراري ثاني، ومتصل بشكل مائع مع دورة مضخة الحرارة (10) ودورة بخار الماء (20)، المائع الحراري الثاني، ويشتمل على،  
خزان تخزين بارد ثاني (42)، و
- 15 خزان تخزين حار ثاني (46) متصل بشكل مائع مع خزان التخزين البارد الثاني (42)؛  
عضو سخان كهربائي (50) متصل تشغيلياً مع نظام التخزين الحراري الأول (30) بين خزاني تخزين أول وثاني (32)، و(36)؛ و
- عضو تنظيم قدرة (60) متصل كهربائياً مع مصدر كهربائي واحد أو أكثر لتنظيم الطاقة الكهربائية الفائضة من المصادر الكهربائية لإمداد الطاقة الكهربائية الفائضة، جزئياً، إلى عضو السخان الكهربائي (50)، وجزئياً، إلى دورة مضخة الحرارة (10) لتمكين بتخزين الطاقة الكهربائية الفائضة  
20 كطاقة حرارية في المائع الحراري الأول.

2. نظام تخزين وتفريغ الطاقة الكهربائية (100) وفقاً لعنصر الحماية 1، حيث تشمل دورة مضخة الحرارة (10) على:

ضاغط (18) لضغط مائع التشغيل الأول؛

مبادل حراري (12) باتجاه تيار الضاغط (18)؛ و

5 مبخر/سخان (14) متصل بشكل مائع مع المبادل الحراري (12)،

حيث تتصل دورة مضخة الحرارة (10) بشكل مائع مع نظام التخزين الحراري الأول (30) عبر خط مائع أول (34) مار خلال المبادل الحراري (12) لإمداد حرارة مائع التشغيل الأول إلى المائع الحراري الأول الآتي من خزان التخزين البارد الأول (32) لبلوغ قيمة درجة حرارة معتدلة وإمداده إلى مصدر التسخين الكهربائي (50) الموجود باتجاه تيار المبادل الحراري (12)، و

10 حيث تتصل دورة مضخة الحرارة (10) بصورة مائعة مع نظام التخزين الحراري الثاني (40) عبر خط مائع ثالث (44) مار خلال المبخر/السخان (14)، لتلقي الحرارة من المائع الحراري الثاني الآتي من خزان التخزين الحار الثاني (46).

3. نظام تخزين وتفريغ الطاقة الكهربائية (100) وفقاً لعنصر الحماية 1 أو 2، حيث تشمل دورة بخار الماء (20) على:

15 عنفة بخار (21) لتوسيع البخار؛

مكثف (22) باتجاه تيار عنفة البخار (21)؛

سخان ماء أول (26) باتجاه تيار المكثف (22)؛ و

مرجل (29) باتجاه تيار سخان الماء الأول (26) لتحويل ماء الدورة إلى بخار،

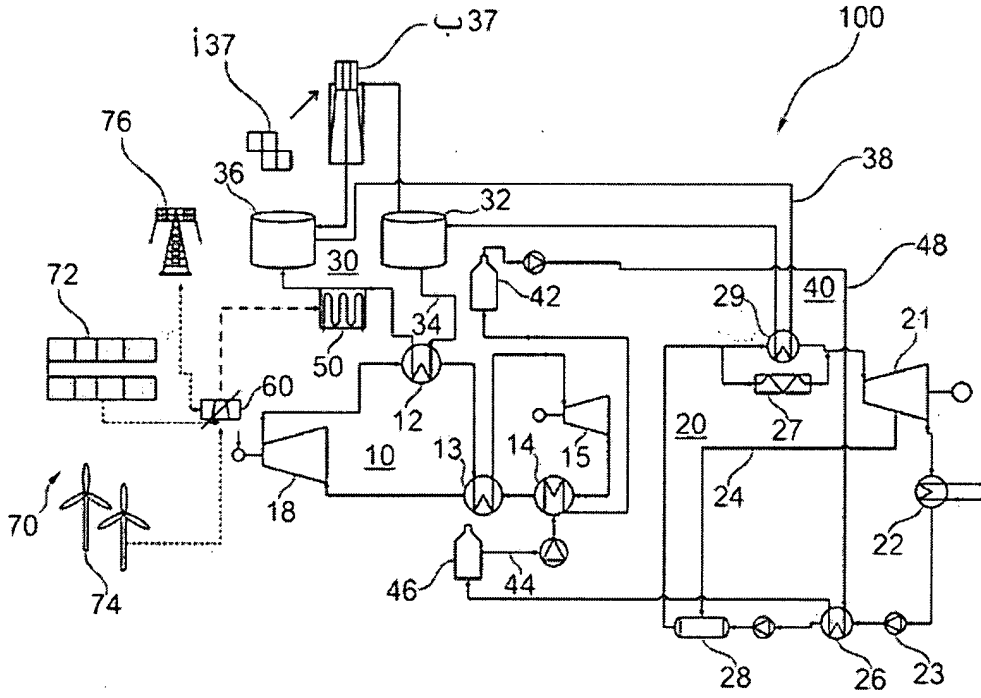
حيث تتصل دورة بخار الماء (20) بشكل مائع مع نظام التخزين الحراري الأول (30) عبر خط مائع ثاني (38) مار خلال المرجل (29) لإمداد حرارة المائع الحراري الأول إلى دورة بخار الماء (20)، و،

20

- حيث تتصل دورة بخار الماء (20) بشكل مائع مع نظام التخزين الحراري الثاني (40) على الأقل عبر خط مائع رابع (48) مار خلال سخان الماء الأول (26) أو عبر خط مائع خامس (49) مار خلال المكثف (22)، لتسخين المائع الحراري الثاني الآتي من خزان التخزين البارد الثاني (42).
4. نظام تخزين وتفريغ الطاقة الكهربائية وفقاً لعنصر الحماية 3، حيث تكون عنفة البخار (21) عبارة عن عنفة بخار متعددة المراحل (21) مع خط استخلاص (24) مصمم ومرتب ليستخلص البخار من عنفة البخار (21) من مرحلة متوسطة حيث يتصل خط الاستخلاص (24) مع سخان ماء صاني (28) موجود في دورة بخار الماء (20) باتجاه تيار سخان الماء الأول (26) لتمكين تسخين إضافي للماء في دورة بخار الماء (20) ببخار الاستخلاص.
5. نظام تخزين وتفريغ الطاقة الكهربائية وفقاً لعنصر الحماية 1، حيث يكون عضو تنظيم القدرة (60) عبارة عن عضو تنظيم قدرة يركز على خوارزمية (60) مؤتمت ليستخدم فائض الطاقة الكهربائية من المصادر الكهربائية (70) التي تتضمن على الأقل واحد أو أكثر من أنظمة توليد القدرة الشمسية (72)، أنظمة توليد قدرة الرياح (74)، الشبكات (76) وما شابه.
6. نظام تخزين وتفريغ الطاقة الكهربائية وفقاً لعنصر الحماية 1، حيث يشتمل نظام التخزين الحراري (30)، على خزان تخزين ثالث (39) منظم بين خزان التخزين الحار الأول والثاني (32)، (36)، عكس اتجاه عضو السخان الكهربائي (50) وباتجاه تيار المبادل الحراري (12) لتخزين المائع الحراري الأول المسخن باعتدال في خزان التخزين الثالث (39).
7. نظام تخزين وتفريغ الطاقة الكهربائية وفقاً لعنصر الحماية 1، حيث تكون دورة مضخة الحرارة (10) عبارة عن دورة مضخة حرارة بعد الحرجة (10).
8. نظام تخزين وتفريغ الطاقة الكهربائية وفقاً لعنصر الحماية 1، حيث تكون دورة مضخة الحرارة (10) عبارة عن دورة مضخة حرارة فوق الحرجة (10) حيث يكون مائع التشغيل في حالة فوق الحرجة على مدى الدورة.
9. نظام تخزين وتفريغ الطاقة الكهربائية وفقاً لعنصر الحماية 1، حيث أن المائع الحراري الأول هو ملح مذوب.

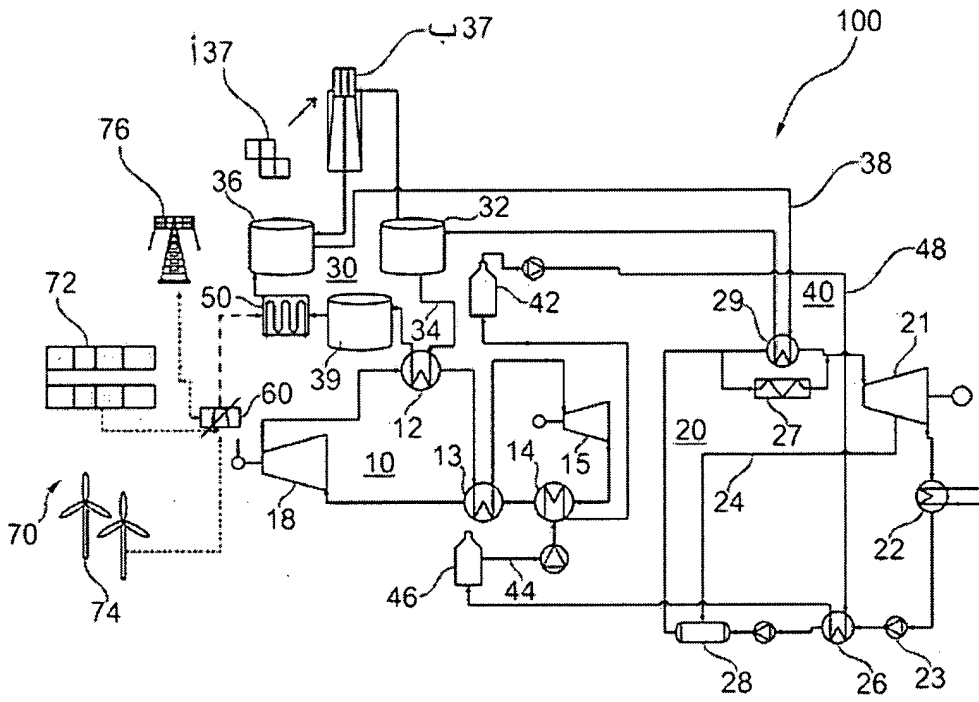
10. نظام تخزين وتفريغ الطاقة الكهربائية وفقاً لعنصر الحماية 1، حيث أن المانع الحراري الثاني هو واحد من الماء، ماء مضغوط، زيت، زيت صناعي أو زيت معدني.

1/4



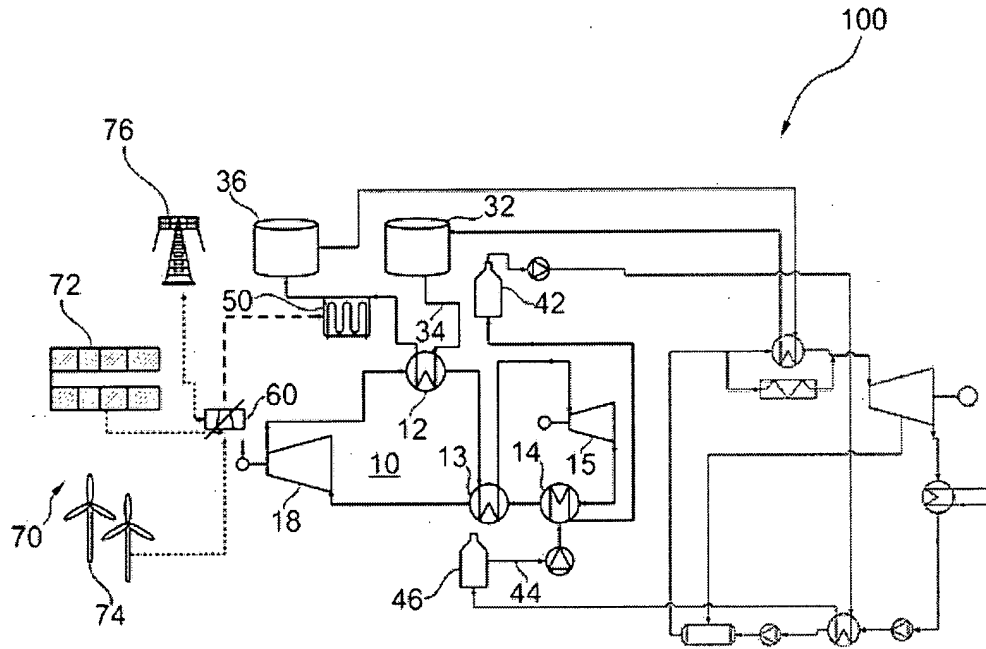
الشكل 1

2/4



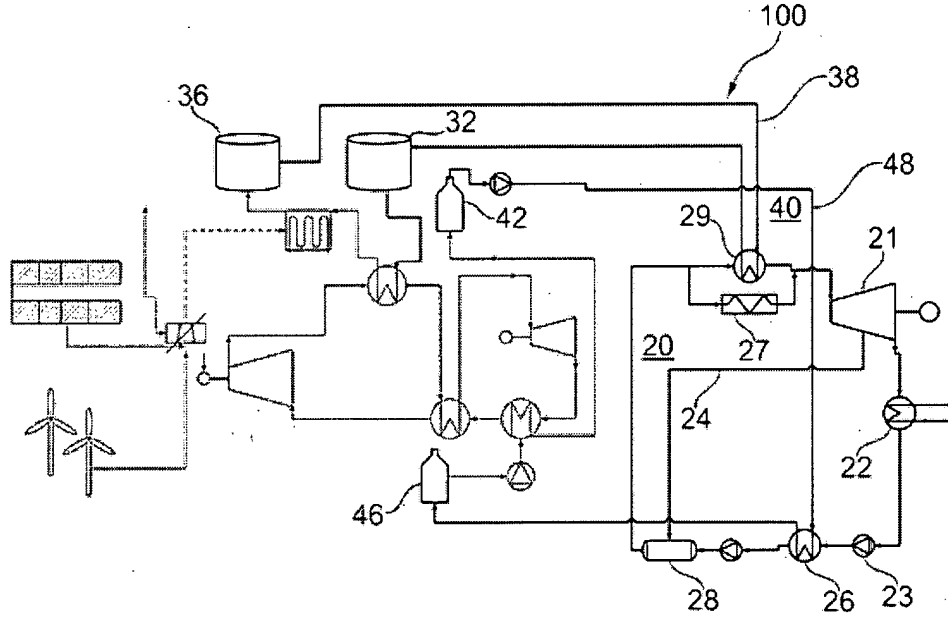
الشكل 2

3/4

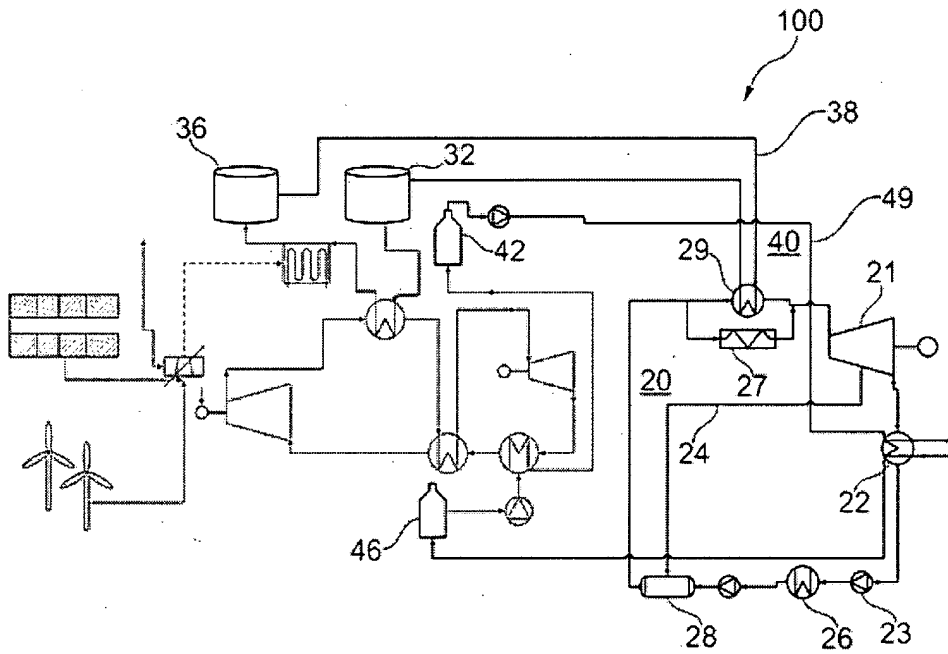


الشكل 3أ

4/4



الشكل 3ب



الشكل 3ج



ROYAUME DU MAROC  
\*\*\*\*\*  
OFFICE MAROCAIN DE LA PROPRIETE  
INDUSTRIELLE ET COMMERCIALE  
\*\*\*\*\*



المملكة المغربية  
-----  
المكتب المغربي  
للملكية الصناعية والتجارية  
-----

**RAPPORT DE RECHERCHE  
AVEC OPINION SUR LA BREVETABILITE**  
(Conformément aux articles 43 et 43.2 de la loi 17-97 relative à la  
protection de la propriété industrielle telle que modifiée et  
complétée par la loi 23-13)

|   |  |
|---|--|
| <b>Renseignements relatifs à la demande</b>   |  |
| N° de la demande : 38821  | Date de dépôt : 29/01/2016<br>Date de priorité: 04/02/2015 |
| Déposant : ALSTOM TECHNOLOGY LTD  |  |
| Intitulé de l'invention : SYSTEME DE STOCKAGE ET DE DECHARGE DE L'ENERGIE ELECTRIQUE  |  |
| Le présent document est le rapport de recherche avec opinion sur la brevetabilité établi par l'OMPIC conformément aux articles 43 et 43.2, et notifié au déposant conformément à l'article 43.1 de la loi 17-97 relative à la protection de la propriété industrielle telle que modifiée et complétée par la loi 23-13.   |  |
| Les documents brevets cités dans le rapport de recherche sont téléchargeables à partir du site <a href="http://worldwide.espacenet.com">http://worldwide.espacenet.com</a> , et les documents non brevets sont joints au présent document, s'il y en a lieu.  |  |
| Le présent rapport contient des indications relatives aux éléments suivants :   |  |
| Partie 1 : Considérations générales   |  |
| <input checked="" type="checkbox"/> Cadre 1 : Base du présent rapport<br><input type="checkbox"/> Cadre 2 : Priorité<br><input type="checkbox"/> Cadre 3 : Titre et/ou Abrégé tel qu'ils sont définitivement arrêtés  |  |
| Partie 2 : Rapport de recherche   |  |
| Partie 3 : Opinion sur la brevetabilité   |  |
| <input type="checkbox"/> Cadre 4 : Remarques de clarté<br><input checked="" type="checkbox"/> Cadre 5 : Déclaration motivée quant à la Nouveauté, l'Activité Inventive et l'Application Industrielle<br><input type="checkbox"/> Cadre 6 : Observations à propos de certaines revendications dont aucune recherche significative n'a pu être effectuée<br><input type="checkbox"/> Cadre 7 : Défaut d'unité d'invention |  |
| Examineur: M. EL KINANI   | Date d'établissement du rapport : 26/08/2016               |
| Téléphone: 212 5 22 58 64 14/00   |  |

| <b>Partie 1 : Considérations générales</b>   |   |                                     |
|--|---|-------------------------------------|
| <i>Cadre 1 : base du présent rapport</i>   |   |                                     |
| Les pièces suivantes de la demande servent de base à l'établissement du présent rapport :  |   |                                     |
| <ul style="list-style-type: none"> <li>• <u>Description</u><br/>14 Pages</li> <li>• <u>Revendications</u><br/>10</li> <li>• <u>Planches de dessin</u><br/>4 Pages</li> </ul>   |   |                                     |
| <b>Partie 2 : Rapport de recherche</b>   |   |                                     |
| <b>Classement de l'objet de la demande :</b>   |   |                                     |
| CIB : F03G6/06   |   |                                     |
| Bases de données électroniques consultées au cours de la recherche :   |   |                                     |
| <b>EPOQUE, Orbit</b>   |   |                                     |
| <b>Catégorie*</b>  | <b>Documents cités avec, le cas échéant, l'indication des passages pertinents</b> | <b>N° des revendications visées</b> |
| A  | WO2012168251 ; Alstom Technology Ltd [CH]; 13/12/2012                             | 1-10                                |
| A  | WO2013064425 ; SIEMENS AG [DE] ; 10/05/2013                                       | 1-10                                |
| <b>*Catégories spéciales de documents cités :</b>  |   |                                     |
| <p>-« X » document particulièrement pertinent ; l'invention revendiquée ne peut être considérée comme nouvelle ou comme impliquant une activité inventive par rapport au document considéré isolément</p> <p>-« Y » document particulièrement pertinent ; l'invention revendiquée ne peut être considérée comme impliquant une activité inventive lorsque le document est associé à un ou plusieurs autres documents de même nature, cette combinaison étant évidente pour une personne du métier</p> <p>-« A » document définissant l'état général de la technique, non considéré comme particulièrement pertinent</p> <p>-« P » documents intercalaires ; Les documents dont la date de publication est située entre la date de dépôt de la demande examinée et la date de priorité revendiquée ou la priorité la plus ancienne s'il y en a plusieurs</p> <p>-« E » Éventuelles demandes de brevet interférentes. Tout document de brevet ayant une date de dépôt ou de priorité antérieure à la date de dépôt de la demande faisant l'objet de la recherche (et non à la date de priorité), mais publié postérieurement à cette date et dont le contenu constituerait un état de la technique pertinent pour la nouveauté</p> |   |                                     |
| <b>Partie 3 : Opinion sur la brevetabilité</b>   |   |                                     |
| <i>Cadre 5 : Déclaration motivée quant à la Nouveauté, l'Activité Inventive et l'Application Industrielle</i>  |   |                                     |
| Nouveauté (N)  | Revendications 1-10<br>Revendications aucune                                      | Oui<br>Non                          |
| Activité inventive (AI)  | Revendications 1-10<br>Revendications aucune                                      | Oui<br>Non                          |
| Possibilité d'application Industrielle (PAI)   | Revendications 1-10<br>Revendications aucune                                      | Oui<br>Non                          |

Il est fait référence aux documents suivants. Les numéros d'ordre qui leur sont attribués ci-après seront utilisés dans toute la suite de la procédure

D1 : WO2012168251

**1. Nouveauté (N) :**

Aucun document de l'état de la technique mentionné ne divulgue un système de stockage et de décharge d'énergie électrique pour stocker l'énergie électrique en tant qu'énergie thermique comme décrit dans la revendication indépendante 1, d'où l'objet de ladite revendication indépendante 1 est considéré comme nouveau au sens de l'article 26 de la loi 17-97 modifiée et complétée par la loi 23-13, par conséquent, l'objet des revendications dépendantes 2-10 est également nouveau.

**2. Activité inventive (AI) :**

Le document D1 qui est considéré comme l'état de la technique le plus proche de l'objet de la revendication 1 divulgue un système solaire thermique (20) comprenant un circuit de stockage d'énergie (42) comprenant un fluide de stockage d'énergie thermique, tel que le sel fondu, et un échangeur de chaleur (48) destiné à recevoir une partie de la vapeur surchauffée détournée du circuit de génération de l'énergie (30) et pour transférer la chaleur de la vapeur d'eau surchauffée déviée vers le fluide de stockage d'énergie thermique. L'excès de vapeur surchauffée est dévié pendant un cycle de charge vers l'échangeur de chaleur dans le circuit de stockage d'énergie.

Par conséquent, l'objet de la revendication indépendante 1 diffère de D1 en ce que le système de stockage et de décharge d'énergie électrique comprend un cycle de pompe à chaleur (10) avec un premier fluide de travail, un cycle de vapeur d'eau (20) avec un second fluide de travail, un premier système de stockage thermique (30) avec un premier fluide caloporteur, un second système de stockage thermique (40) avec un second fluide caloporteur, un élément chauffant électrique (50) et un élément de régulation de puissance (60) connecté électriquement à une ou plusieurs sources d'énergie électrique pour réguler l'excès d'énergie électrique des sources d'énergie électrique pour fournir l'énergie électrique excédentaire, partiellement à l'élément de chauffage électrique (50) et partiellement au cycle de pompe à chaleur (10) pour permettre le stockage de l'énergie électrique excédentaire sous forme d'énergie thermique dans le premier fluide caloporteur.

Le problème objectif technique que la présente demande tente de résoudre peut être considéré comme fournir un moyen de stockage et de décharge thermique efficace pour l'énergie électrique, permettant

**3. Possibilité d'application industrielle (PAI) :**

L'objet de la présente invention est susceptible d'application industrielle au sens de l'article 29 de la loi 17-97 telle que modifiée et complétée par la loi 23-13, parce qu'il présente une utilité déterminée, probante et crédible.