



(12) DEMANDE DE BREVET D'INVENTION

(11) N° de publication : **MA 38820 A1** (51) Cl. internationale : **F24J 2/07**

(43) Date de publication :
30.11.2016

(21) N° Dépôt :
38820

(22) Date de Dépôt :
29.01.2016

(30) Données de Priorité :
30.01.2015 US 14/609761

(71) Demandeur(s) :
ALSTOM Technology Ltd, Brown Boveri Strasse 7CH-5400 Baden (CH)

(72) Inventeur(s) :
KUKONYA ALAIN ADRIEN ; joshi abhinaya ; das apuba ; aimi lionel

(74) Mandataire :
SABA & CO

(54) Titre : **SYSTEME D'ENERGIE SOLAIRE THERMIQUE**

(57) Abrégé : L'invention concerne un système d'énergie solaire thermique comprenant un récepteur solaire pour chauffer un fluide de stockage d'énergie thermique et être stocké et utilisé dans un dispositif de stockage d'énergie thermique comportant des réservoirs de stockage à chaud et à froid. Le système comprend un agencement de générateur de vapeur, qui utilise la chaleur du fluide de stockage d'énergie thermique pour produire de la vapeur pour faire fonctionner une turbine. L'agencement comprend une ligne de dérivation configurée pour contourner le réservoir de stockage chaud du système de générateur de vapeur et pour fournir le fluide de stockage d'énergie thermique chaude du récepteur solaire directement au dispositif générateur de vapeur, pendant les jours, lorsque le récepteur solaire le générateur de vapeur Sont en mode de fonctionnement, ce qui permet de récupérer l'énergie potentielle stockée disponible dans le fluide de stockage d'énergie thermique chaude vers le bas du récepteur solaire.

المخلص

يتضمن نظام طاقة شمسية حرارية مستقبل شمسي لتسخين مائع تخزين طاقة حرارية وتخزينه واستخدامه من ترتيب تخزين طاقة حرارية له أحواض تخزين ساخنة وباردة. يتضمن النظام ترتيب مولد بخار، الذي يستخدم الحرارة من مائع تخزين الطاقة الحرارية لإنتاج بخار لتشغيل عنفة. يتضمن الترتيب خط عبور معد ليعبر حوض التخزين الساخن من ترتيب مولد البخار، وإمداد مائع الطاقة الحرارية الساخن من المستقبل الشمسي مباشرة إلى ترتيب مولد البخار، أثناء ساعات 5 النهار، حيث يكون كل من المستقبل الشمسي وترتيب مولد البخار في نمط التشغيل، بذلك استرداد الطاقة المحتملة المخزنة المتاحة في مائع تخزين الطاقة الحرارية الساخن المتدفق من المستقبل الشمسي خلال الماسورة النازلة من المستقبل الشمسي.

الشكل 1

الوصف الكامل

المجال التقني

يتعلق الكشف الحالي عموماً بمجال الطاقة الشمسية المركزة، وبالتحديد أكثر، بمصنع طاقة شمسية حرارية مع مائع تخزين طاقة حرارية يستخدم الطاقة الشمسية المركزة لتخزين طاقة الحرارة، ويستخدم طاقة الحرارة المخزنة لتوليد الكهرباء.

خلفية الاختراع

- 5 يتضمن مصنع طاقة شمسية حرارية يعتمد على مستقبل مركزي لبخار مباشر (DSCR) مساحة واسعة من المتبذعات الشمسية (هيلوستات) ومستقبل شمسي موضوع على قمة ارتفاع كبير. تركز المتبذعات الشمسية ضوء الشمس المباشر على المستقبل الشمسي لإنتاج بخار ليتم استخدامه لتشغيل عنفة بخارية من إنتاج الكهرباء. عادةً، يعمل مصنع الطاقة الشمسية الحرارية بشكل يومي، أثناء ساعات ضوء الشمس الواضح، بينما يتوقف عن العمل في الليل أو في الطقس الغائم. على كل حال، إذا كان مصنع الطاقة الشمسية الحرارية هو لتلبية الطلب المتزايد على الكهرباء، فإنه 10 يحتاج لأن يكون قابلاً للتشغيل بغض النظر عن توافر الإشعاع الشمسي، أي في الليل أو في الطقس الغائم. يولد تحقيق مثل مصنع للطاقة الشمسية الحرارية متطلبات تخزين الطاقة الشمسية الحرارية خلال أوقات النهار والاستفادة بها في الليل أو في مواسم غائمة. لهذا الشرط، يستخدم عموماً جهاز استقبال مركزي يتضمن مائع تخزين الطاقة الشمسية، مثل الملح المنصهر. يعرف عموماً المستقبل المركزي مع الملح المنصهر بالمستقبل المركزي لمصهر (MSCR). 15

- يتم ترتيب في نظام MSCR عادي، أحواض تخزين MSCR، ساخنة وباردة ودورة مولد بخار ذو ملح منصهر (MSSG) لاستخدام الطاقة الشمسية لإنتاج الكهرباء. في هذا الترتيب، يتم تخزين مائع الملح المنصهر المسخن عند MSCR في حوض تخزين ساخن، عند درجة حرارة من حوالي 565 درجة مئوية، وبعد أن يتم استخدام الطاقة الحرارية منه بواسطة دورة MSSG، يتم تخزينه في حوض التخزين البارد، عند درجة حرارة من حوالي 290 درجة مئوية، منها يُرسل أيضاً إلى الـ 20

MSCR لتتم إعادة تسخينه. في هذا الترتيب، أثناء كل من النهار والليل، يتم ضخ الملح المنصهر الساخن خلال دورة MSSG لإنتاج بخار، يستخدم لإنتاج الكهرباء.

أثناء الليل، قد يكون من الفعال استخدام مماثل للملح المنصهر المخزن من حوض التخزين الساخن بواسطة دورة MSSG باستخدام المضخات، على كل حال أثناء ساعات النهار، عندما يعمل كل من MSCR و MSSG في الوقت نفسه إذا تضيف المضخات استهلاك طاقة إضافية 5 كبيرة وتقلل من الكفاءة الكلية لمصنع الطاقة. يمكن أن يتم تحسين كفاءة المصنع عن طريق استخراج العمل من الملح المنصهر الذي يتدفق من MSCR المحتفظ به عند الارتفاع، له ضغط كبير للاستخدام لتوليد طاقة أو لتوجيه معدات إضافية وتقليل استهلاك الطاقة الإضافي.

الوصف العام للاختراع

10 يكشف الكشف الحالي عن نظام طاقة شمسية حرارية سيتم تقديمها في الوصف العام المبسط التالي لتوفير إدراك أساسي لجانب واحد أو أكثر من الكشف والمقصود من الجوانب التغلب على العيوب المناقشة، ولكن لتضمين جميع الفوائد منه، أيضاً مع التزويد ببعض الفوائد الإضافية. إن هذا الوصف العام ليس نظرة عامة واسعة للكشف. الغرض منه أن لا يحدد العناصر الأساسية أو الدرجة من الكشف، ولا إلى تحديد نطاق الكشف الحالي. بدلاً من ذلك، الغرض الوحيد من هذا الوصف العام هو تقديم بعض مفاهيم الكشف، جوانبه وفوائده في شكل مبسط تمهيداً لوصف أكثر 15 تفصيلاً يُقدم فيما يلي.

هدف الكشف الحالي هو وصف نظام طاقة شمسية حرارية يمكن أن تكون قادرة على استخدام الملح المنصهر المتدفق من الـ MSCR المحتفظ به عند الارتفاع وله ضغط عالي لتوليد طاقة أو توجيه معدات إضافية وتقليل استهلاك الطاقة الإضافية لتحسين الكفاءة من نظام الطاقة الشمسية 20 الحرارية.

في جانب واحد من الكشف الحالي، يتم وصف نظام الطاقة الشمسية الحرارية لتحقيق هدف واحد أو أكثر من الكشف الحالي. يتضمن نظام الطاقة الشمسية الحرارية مستقبلاً شمسياً، ترتيب تخزين طاقة حرارية، ترتيب مولد بخار وخط عبور. يتم إعداد المستقبل الشمسي لتسخين مائع تخزين طاقة حرارية. يتضمن ترتيب تخزين الطاقة الحرارية أحواض تخزين ساخنة وباردة. يتم إعداد

- حوض التخزين الساخن لاستقبال وتخزين مائع تخزين الطاقة الحرارية الساخن من المستقبل الشمسي، ويتم إعداد حوض التخزين البارد لاستقبال وتأمين تخزين طاقة حرارية باردة للمستقبل الشمسي لتتم إعادة تسخينه. أيضاً، يتضمن ترتيب مولد بخار على الأقل قسم اقتصادي، قسم تبخير، قسم سخان فائق، قسم إعادة تسخين أو توليفة من لك معدة بشكل متواصل لاستخدام الحرارة من مائع تخزين الطاقة الحرارية الساخن من حوض التخزين الساخن لتوليد وتزويد بخار 5 الضغط المتنوع إلى عنفة بخارية متعددة المراحل. علاوة على ذلك، يتم إعداد خط العبور ليعبر حوض التخزين الساخن وتزويد مائع تخزين الطاقة الحرارية الساخن من المستقبل الشمسي بشكل مباشر إلى ترتيب مولد البخار، أثناء ساعات النهار، حيث يكون كل من المستقبل الشمسي وترتيب مولد البخار في نمط التشغيل، بذلك استرداد الطاقة المحتملة المخزنة المتاحة في مائع تخزين الطاقة الحرارية الساخن المتدفق من المستقبل الشمسي خلال الماسورة النازلة. 10
- بالتوافق مع التجسيديات، يمكن أن يتم إعداد خط العبور بين المستقبل الشمسي والسخان الفائق وأقسام إعادة التسخين من ترتيب مولد البخار لتزويد جزئي مائع التخزين الحراري الساخن لكل من القسمين. بالتوافق مع التجسيديات، يمكن أن يتم إعداد خط العبور بين المستقبل الشمسي وقسم إعادة التسخين من ترتيب مولد البخار، لتزويد مائع التخزين الحراري الساخن إلى قسم إعادة التسخين ومن هناك لخط إمداد بين السخان الفائق والمبخر. 15
- في تجسيد واحد، يمكن أن يتضمن أيضاً نظام الطاقة الشمسية الحرارية آلية صمام معدة في خط العبور للتحكم بالضغط السفلي من مائع تخزين الطاقة الحرارية الساخن المتدفق خلال خط العبور. في تجسيد واحد، يمكن أن يتضمن أيضاً نظام الطاقة الشمسية الحرارية ترتيب مضخة معد لضخ مائع تخزين الطاقة الحرارية الساخن من حوض التخزين الساخن لترتيب مولد البخار. 20
- في جانب واحد من الكشف الحالي، يتم توفير طريقة لعمل نظام طاقة شمسية حرارية. تتضمن الطريقة تسخين مائع تخزين طاقة حرارية في مستقبل شمسي. علاوة على ذلك، يتم تكييف مائع تخزين الطاقة الحرارية الساخن ليتم تخزينه في ترتيب تخزين طاقة حرارية. يتضمن ترتيب تخزين الطاقة الحرارية أحواض تخزين باردة وساخنة لتخزن، على التوالي، مائع تخزين الطاقة الحرارية الساخن المستقبل من المستقبل الشمسي، وتخزين مائع تخزين الطاقة الحرارية الباردة لإرساله إلى

المستقبل الشمسي. علاوةً على ذلك، يتم استخدام مائع تخزين الطاقة الحرارية الساخن من حوض التخزين الساخن لتوليد وإمداد البخار عند ضغط ثابت/متنوع إلى عنفة بخارية أو عنفة بخارية متعددة المراحل. كما هو موصوف أعلاه، يتضمن ترتيب مولد البخار على الأقل قسم اقتصادي، قسم مبخر وقسم سخان فائق وقسم إعادة تسخين أو توليفة من ذلك، معد بشكل متصل ببعضه البعض. علاوةً على ذلك، أثناء ساعات النهار، حيث يكون كل من المستقبل الشمسي وترتيب مولد البخار في نمط التشغيل، يتم تكييف حوض التخزين الساخن ليعبر من ترتيب مولد البخار عبر خط عبور لإمداد مائع تخزين طاقة حرارية ساخن من المستقبل مباشرةً إلى ترتيب مولد البخار، بذلك استرداد الطاقة المحتملة المخزنة المتاحة في مائع تخزين الطاقة الحرارية الساخن في الماسورة النازلة من المستقبل الشمسي.

- 10 في تجسيد واحد، تتضمن الطريقة أيضاً ضخ مائع تخزين الطاقة الحرارية من حوض التخزين الساخن إلى ترتيب مولد البخار بواسطة مضخة. علاوةً على ذلك، تتضمن الطريقة التحكم بضغط سفلي من مائع تخزين طاقة حرارية ساخن يتدفق خلال خط العبور بواسطة آلية صمام. عند ظرف حمل جزئي من نظام الطاقة الشمسية الحرارية، يتم تكييف ترتيب المضخة ليتم تشغيلها ويتم إعداد آلية الصمام لإمداد التدفق لمائع تخزين الطاقة الحرارية الساخن في خط العبور.
- 15 بالتوافق مع التجسيديات، حيث يتضمن ترتيب مولد البخار قسم إعادة التسخين، يتم إعداد ترتيب المضخة لتزويد مائع تخزين الطاقة الحرارية الساخن مباشرةً إلى أقسام السخان الفائق، بينما يتم إعداد خط العبور ليعد بشكل مباشر مائع تخزين الطاقة الحرارية الساخن المعد إلى قسم إعادة التسخين لإعادة تسخين البخار.

- 20 تتم الإشارة إلى هذه الجوانب مع غيرها من جوانب الكشف الحالي، مع ميزات مختلفة من الجودة التي تميز الكشف الحالي، مع خصوصية في الكشف الحالي. من أجل فهم أفضل للكشف الحالي، فوائد التشغيل، واستخداماته، ينبغي الإشارة إلى الرسوم المصاحبة والمواد الوصفية التي هي تجسيديات تمثيلية موضحة من الكشف الحالي.

وصف مختصر للرسوم

سيتم فهم الفوائد والميزات من الكشف الحالي بشكل أفضل مع الإشارة إلى الوصف التفصيلي التالي وعناصر الحماية المأخوذة بالتزامن مع الرسوم المصاحبة، حيث يتم تعريف العناصر المتشابهة برموز متشابهة، ومنها:

5 الشكل 1 يوضح مشهد كلي لنظام طاقة شمسية حرارية، بالتوافق مع تجسيد تمثيلي من الكشف الحالي؛

الأشكال 2 و2ب، على التوالي، يوضحان خطوط تخطيطية مبسطة لجزء من نظام الطاقة الشمسية الحرارية تصور خط عبور، تمثيل تخطيطي، عندما يكون الإنتاج الحقيقي أكثر من التطلب الحقيقي لمائع تخزين الطاقة الحرارية الساخن أثناء ساعات النهار، بالتوافق مع تجسيد تمثيلي من الكشف الحالي؛

10 الشكل 3 يوضح رسوم بيانية خطية مفصلة لجزء نظام الطاقة الشمسية الحرارية تصور خط عبور، بالتوافق مع تجسيد تمثيلي آخر من الكشف الحالي؛ و

الأشكال 4 إلى 4ب توضح تجسيديات متنوعة من إعداد خط عبور مع ترتيب مولد بخار وبمكوناته، بالتوافق مع تجسيد تمثيلي آخر من الكشف الحالي.

تشير الأرقام المرجعية المتشابهة إلى أجزاء متشابهة خلال وصف المشاهد المتعددة من الرسوم.

15 الوصف التفصيلي

من أجل فهم تام للكشف الحالي، يجب الإشارة إلى الوصف التفصيلي التالي، بما في ذلك عناصر الحماية المرفقة، بالإرتباط مع الرسوم المذكورة أعلاه. في الوصف التالي، لأغراض تتعلق بالتوضيح، تم تعيين العديد من التفاصيل المحددة من أجل توفير فهم تام للكشف الحالي. سوف يكون من الواضح، على أي حال، لشخص ماهر في المجال أن الكشف الحالي يمكن ممارسته من دون هذه التفاصيل المحددة. في حالات أخرى، يتم عرض بنى وأجهزة على شكل رسوم تخطيطية من أجل تجنب إبهام الكشف. الإشارة في هذا المواصفات إلى "تجسيد واحد"، "تجسيد"، "تجسيد آخر"، "تجسيديات متعددة"، تعني أن ميزة، بنية، أو خاصية معينة موصوفة بالإرتباط مع التجسيد تكون متضمنة في تجسيد واحد على الأقل من الكشف الحالي. لا يكون ظهور عبارة "في تجسيد

واحد" في أماكن متعددة في المواصفات بالضرورة يشير إلى التجسيد نفسه، ولا تكون تجسيديات منفصلة أو بديلة متعارضة مع تجسيديات أخرى. علاوةً على ذلك، يتم وصف ميزات متعددة والتي قد تُعرض من خلال بعض التجسيديات ولا تُعرض من خلال تجسيديات أخرى. على نحو مماثل، يتم وصف متطلبات متعددة والتي يمكن أن تكون متطلبات لبعض التجسيديات ويمكن ألا تكون مطلب لتجسيديات أخرى.

5

بالرغم من أن الوصف التالي يحتوي على تفاصيل متعددة لأغراض تتعلق بالتوضيح، سيُقدر أي شخص ماهر في المجال أن العديد من الاختلافات أو التعديلات لهذه التفاصيل تكون ضمن مجال الكشف الحالي. على نحو مماثل، بالرغم من أن العديد من ميزات الكشف الحالي تم وصفها فيما يتعلق ببعضها البعض، أو بالإرتباط مع بعضها البعض، سيُقدر الماهر في المجال أن العديد من هذه الميزات يمكن توفيرها بشكل مستقل عن الميزات الأخرى. وفقاً لذلك، يكون وصف الاختراع الحالي هذا معد من دون خسارة أي عمومية له، ومن دون فرض الحدود على، الكشف الحالي. بالإضافة إلى ذلك، لا تدل المصطلحات النسبية المستخدمة هنا على أي ترتيب، إرتفاع أو أهمية، بل تم استخدامهم لتمييز عنصر من آخر. بالإضافة، لا تدل "أدوات النكرة المفردة" أو "الجمع" هنا على أي حد للكمية، بل تدل على وجود غرض واحد مرجعي على الأقل.

- 15 بالإشارة إلى الشكل 1، تم تصور رسم توضيحي بياني لمثال عن نظام طاقة شمسية حرارية 11 يتوافق مع تجسيد مثالي من الاختراع الحالي. يتضمن نظام الطاقة الشمسية الحرارية 11 (يشار إليه هنا بـ "النظام 100") مستقبل شمسي 110 والذي يمكن وضعه على برج 112 ذو ارتفاع كبير ومحاط بحقل كبير من المنتبعات الشمسية 114. يستقبل المستقبل الشمسي 110 الطاقة الشمسية من المنتبعات الشمسية ليتم تسخينها، والتي تكون مصممة لتوجه الطاقة الشمسية من الشمس "s". يتضمن النظام 100 بشكل إضافي نظام تخزين طاقة حرارية 120 (يشار إليه أدناه بـ: مائع تخزين حراري 120) (خطوط منقطة) تملك مائع تخزين طاقة حرارية (أدناه "مائع تخزين حراري") ليتم توزيعه خلال المستقبل الشمسي 110 ليخزن طاقة حرارية هناك. يمكن أن يكون مائع التخزين الحراري عموماً ملح منصهر، خليط من نترات البوتاسيوم والصوديوم (NaNO_3) و KNO_3). على أي حال، من دون الخروج عن مجال الكشف الحالي، أي مائع تخزين حراري آخر، مثل تركيبات المعدن السائل أو ملح آخر، يمكن استخدامه كما يكون مناسب للغرض المذكور.
- 25

يمكن أن يتضمن نظام التخزين الحراري 120 أحواض تخزين ساخنة وباردة 122، 124. أثناء النهار، عندما تكون الطاقة الشمسية مركزة على المستقبل الشمسي 110 بواسطة المتتبعات الشمسية 114، يتم تسخين مائع التخزين الحراري المتدفق هناك. يتم إمداد مائع التخزين الحراري المسخن من المستقبل الشمسي 110 وتخزينه في حوض التخزين الساخن 122 أو يمكن أن يتم استخدامه من هناك. بينما في المساء، يتم استخدام مائع التخزين الحراري المخزن في حوض 5 التخزين الساخن 122 لتوليد الطاقة الكهربائية، ويمكن أن يتم إمداد مائع التخزين الحراري البارد الناتج ليتم تخزينه في حوض التخزين البارد 124. أيضاً أثناء النهار، يتم إمداد مائع التخزين الحراري البارد من حوض التخزين البارد 124 إلى المستقبل الشمسي 110 ليتم إعادة تسخينه.

يتضمن النظام 100 بشكل إضافي عنفة بخارية/عنفة بخارية متعددة المراحل 130، وترتيب مولد بخار 140 لاستخدام حرارة مائع التخزين الحراري من نظام التخزين الحراري 120 من أجل دفع 10 مولدة كهربائية 150 لإنتاج طاقة كهربائية. يمكن أن تتضمن عنفة البخار 130 عنفة بخار عالي الضغط 132، عنفة ضغط متوسط 134 وعنفة ضغط منخفض 136، والتي يمكن أن تكون متكيفة لتكون عملية على بخار ذو ضغوط مختلفة متولد من خلال الترتيب المولد البخار 140، باستخدام مائع التخزين الحراري من نظام الترتيب الحراري 120. يمكن أن يستقبل الترتيب المولد للبخار ماء من إمداد ماء التغذية 116 من أجل توليد وإمداد البخار الثابت/المتغير الضغط إلى 15 عنفة البخار 130. بقدر بناء وتنظيم النظام 100، يمكن أن تكون عناصر مرتبطة متعددة معروفة بشكل جيد لأولئك الماهرين في المجال، إنها لا تعتبر ضرورية لأغراض اكتساب فهم الاختراع الحالي التي تكون هناك متلية كل التفاصيل البنائية والتوضيحات من ذلك. بالأحرى، إنها تعتبر كافية لملاحظة ذلك ببساطة كما هو مبين في الأشكال 1 إلى 4 ب'، في النظام 100، فقط هذه المكونات تكون مبينة بأنها ذات علاقة لوصف التجسيديات المتعددة من الكشف الحالي. 20

بالإشارة إلى الأشكال 2 أ و 2 ب الموصوفة بالإرتباط مع الشكل 1، توضح على التوالي، توضيحات خط مبسطة من الترتيب المولد للبخار 140 وتمثيل تخطيطي، عندما يكون الإنتاج الفعلي أكثر من متطلب مائع تخزين الطاقة الحرارية الساخن الفعلي أثناء النهار. يكون النظام كما هو موصوف أعلاه في الشكل 1 عملي أثناء النهار والمساء. حيث يتم ضخ مائع التخزين الحراري من حوض التخزين الساخن 122 إلى الترتيب المولد للبخار 140 لإنتاج البخار، والذي يتم استخدامه لتدوير 25

عنفة البخار 130 لإنتاج الكهرباء. يمكن أن يتضمن النظام 100 ترتيب مضخة مناسب، مثل المضخة 190، المعدة لضخ مائع تخزين الطاقة الحرارية الساخن من حوض التخزين الساخن 122 إلى الترتيب المولد للبخار 140. أثناء المساء، يمكن أن يكون هكذا ضخ لمائع التخزين الحراري المخزن الساخن من حوض التخزين الساخن 122 فعلاً، إلا أن أثناء النهار، عندما يكون كلا المستقبل الشمسي 110 والترتيب المولد للبخار 140 يعملان في الوقت نفسه عندها يضيف 5 استخدام مائع التخزين الحراري الحار المخزن من خلال الترتيب المولد البخار 140 عبر حوض التخزين الحار 122 بشكل ملحوظ إلى استهلاك الطاقة المساعدة ويخفض الفعالية الكلية لمصنع الطاقة.

هذا لأن، مائع التخزين الحراري الساخن الذي يتدفق من المستقبل الشمسي 110 يبقى عند الارتفاع ويملك ضغط كافي ليتم استخدامه لتوليد طاقة أو استخدامه لتوجيه معدات إضافية وتخفيض 10 استهلاك طاقة إضافي. بشكل خاص، مائع تخزين الطاقة الحرارية الساخن من الماسورة النازلة من المستقبل الشمسي 110 متضمناً الطاقة الكامنة المخزنة، والتي يتم استهلاكها، إذا تم تخفيفها وتخزينها في الحوض الساخن عوضاً عن استخدامها بشكل مباشر من قبل النظام 100. هذا يمكن إدراكه من الشكل 2ب، حيث أثناء النهار يكون الإنتاج الفعلي أكثر من المتطلب الفعلي من مائع تخزين الطاقة الحرارية الساخن في النظام 100.

كما هو مبين في الشكل 2أ، من أجل تحسين النظام 100، يكون النظام 100 متكيف ليتضمن خط عبور 170. يكون خط العبور تم إعداده ليعبر حوض التخزين الساخن 122 ليتم بشكل مباشر مائع تخزين الطاقة الحرارية الساخن من المستقبل الشمسي 110 إلى الترتيب المولد للبخار، أثناء النهار، عندما يكون كلا المستقبل الشمسي 110 والترتيب المولد للبخار 140 في وضع التشغيل، وبذلك تتم استعادة الطاقة الكامنة المخزنة المتوفرة في مائع تخزين الطاقة الحرارية الساخن من الماسورة النازلة من المستقبل الحراري 110 ليضخ المائع خلال مولد البخار أو أقسام أخرى من ذلك. النظام 100، عادةً، يتضمن خط 111 يصل بشكل مباشر المستقبل الشمسي 110 وحوض التخزين الساخن 122 ويمكن أن يتم تنظيمه بواسطة نظام صمام 111 أ للسماح لمائع تخزين الطاقة الحرارية الساخن من المستقبل الشمسي ليتم تخزينه في حوض التخزين الساخن 122 ليتم استخدامه لإنتاج البخار، عندما لا يكون خط العبور 170 في عملية أو عملية جزئية.

الشكل 3، يوضح رسم بياني خطي مفصل لقسم من النظام 100 يوضح خط العبور 170. يمكن أن يكون مائع تخزين الطاقة الحرارية الساخن من المستقبل الشمسي 110 متكيف ليتم نقله في وعاء 110، من المكان الذي من الممكن أن يتم نقله منه إلى الموقع المطلوب، أي إما إلى حوض التخزين الساخن 122 ليتم تخزينه واستخدامه على المتطلب أو بشكل مباشر إلى الترتيب المولد للبخار 140 ليتم استخدامه بشكل آني. كما هو مبين، يتضمن خط العبور 170 آلية صمام 5 180 معدة في خط العبور 180 للتحكم بالضغط مع التيار لمائع تخزين الطاقة الحرارية الساخن المتدفق خلال خط العبور 170. يمكن تشغيل آلية الصمام 180 والمضخة 190 بشكل إنتقائي بناءً على الحمل، أي حمل كامل أو حمل جزئي، للنظام 100. على سبيل المثال، عند وضع الحمل الجزئي للنظام 100، يكون نظام المضخة 190 متكيف ليتم تشغيله وآلية الصمام 180 تكون معدة للتحكم بتدفق مائع تخزين الطاقة الحرارية الساخن في خط العبور 170. أيضاً كما هو 10 متطلب من خلال النظام 100، يمكن أن يكون نظام الصمام 190 متكيف ليتم إغلاقه بشكل كامل وتكون آلية الصمام 180 مصدر وحيد للإمداد والتحكم بتدفق مائع تخزين الطاقة الحرارية الساخن في خط العبور 170.

في تجسيد إضافي من الكشف الحالي، يمكن أن يتم إعداد خط العبور 170 في مواقع متعددة للحصول على أفضل نتائج ممكنة. على سبيل المثال، توضح الأشكال 4أ و 4ب تجسيديات متعددة 15 لإعداد خط العبور 170 مع الترتيب المولد للبخار 140 ومكوناته.

كما هو مبين في الأشكال 4أ إلى 4ب، يمكن أن يتضمن الترتيب المولد للبخار 140 قسم مقتصد 142، قسم مبخر 144 وقسم سخان فائق 146 معدين بشكل قابل للنقل لاستخدام حرارة مائع التخزين الحراري الساخن، المستقبل من حوض التخزين الساخن 122 أو بشكل مباشر من المستقبل الشمسي 110 عبر خط العبور 170 لتوليد البخار عالي الضغط المذكور من الماء 20 المستقبل من إمداد ماء التغذية 116. بالتوافق مع تجسيد إضافي، يمكن أن يتضمن الترتيب المولد للبخار 140 بشكل إضافي قسم إعادة التسخين 160، مثل ما هو مبين في الشكل 4أ و 4ب. بالتوافق مع تجسيديات، كما هو مبين 4أ، يمكن أن يكون خط العبور 170 مُعد بين المستقبل الشمسي 110 والسخان الفائق وقسم إعادة التسخين 142، 160 من الترتيب المولد للبخار 140. 25 يمكن أن يكون مائع التخزين الحراري الساخن في كمية محددة مسبقاً، اعتماداً على المتطلب

الصناعي، تم تقسيمه ليتم إمداده جزئياً إلى قسم التسخين الفائق 142 وجزئياً إلى أقسام إعادة التسخين 160. بالتوافق مع تجسيديات، كما هو مبين في الشكل 4ب، يمكن أن يتم إعداد خط العبور 170 بشكل مباشر بين المستقبل الشمسي 110 وقسم إعادة التسخين 160 لإمداد مائع التخزين الحراري الساخن إلى قسم إعادة التسخين 160 ومن هناك إلى خط التغذية بين الساخن الفائق 146 والمبخر 144 من الترتيب المولد للبخر.

5

هذه الأنظمة المذكورة لخطوط العبور 170 من الأشكال 2أ، 3، 4أ و4ب تسمح بتحسين النظام 100 عن طريق الإمداد بشكل مباشر مائع تخزين الطاقة الحرارية الساخن من المستقبل الشمسي 100 إلى الترتيب المولد للبخر 140، أثناء النهار، عندما يكون المستقبل الشمسي 110 والترتيب المولد للبخر 140 كلاهما في وضع التشغيل، مسترداً بذلك الطاقة الكامنة المخزنة المتوفرة في مائع تخزين الطاقة الحرارية الساخن من المستقبل الشمسي 110.

10

يتضمن أيضاً الكشف الحالي طريقة من أجل تشغيل النظام 100. تتضمن الطريقة مائع تسخين مائع تخزين طاقة حرارية للتسخين في المستقبل الشمسي 110. أيضاً، يكون مائع تخزين الطاقة الحرارية الساخن متكيف ليتم تخزينه في حوض التخزين الساخن 122 من نظام تخزين الطاقة الحرارية 120، كما هو موصوف أعلاه. علاوة على ذلك، يتم استخدام الحرارة من مائع تخزين الطاقة الحرارية الساخن من حوض التخزين الساخن 122 لتوليد وإمداد البخار ذو الضغط المتغير إلى عنفة البخار المتعدد المراحل 130. علاوة على ذلك، أثناء النهار، عندما يكون المستقبل الشمسي 110 والترتيب المولد للبخر 140 كلاهما في وضع التشغيل، يكون حوض التخزين الساخن 122 متكيف ليتم عبوره من الترتيب المولد للبخر 140 عبر خط العبور 110 بشكل مباشر إلى الترتيب المولد للبخر 140، مسترداً بذلك الطاقة الكامنة المخزنة المتوفرة في مائع تخزين الطاقة الحرارية الساخن من الماسورة النازلة من المستقبل الشمسي 110. تكون الأنظمة المتعددة لخط العبور 170 معدة وموصوفة أعلاه ومستثنى من هنا من أجل الإيجاز.

20

كما تم التوضيح أعلاه، في أحد التجسيديات، تتضمن الطريقة بشكل إضافي ضخ مائع تخزين الطاقة الحرارية الساخن من حوض التخزين الساخن 122 إلى الترتيب المولد للبخر 140 باستخدام نظام المضخة 190، بالإضافة، تتضمن الطريقة التحكم بالضغط الذي مع التيار من مائع تخزين الطاقة الحرارية الساخن المتدفق خلال خط العبور 179 بواسطة آلية الصمام 180.

25

كما تم التوضيح أعلاه، يمكن اختيار إغلاق أو تشغيل نظام المضخة 190 اعتماداً على وضع الحمل، أي حمل جزئي أو كامل للنظام 100.

يكون النظام 100 من الكشف الحالي مفيد في مجالات متعددة مثل التي تم وصفها أعلاه. يكون النظام قادر على استخدام الملح المنصهر الذي يتدفق من الـ MSCR الذي أبقى عند الارتفاع ويملك ضغط كافي لتوليد طاقة أو لدفع معدات مساعدة وتخفيض استهلاك الطاقة المساعدة لزيادة 5 ضغط البخار في ترتيب مولد للبخار. يكون الاختراع الحالي قادر أيضاً على أن يتم تطبيقه على تقنيات مولد البخار وتجسيديات متضمنة حيث يكون المقتصد، المبخر والسخان الفائق منفصلين في المكونات المخصصة، مجمعين في سلسلة أو بالتوازي، أو كل الأقسام الثلاثة تم دمجها في مكون واحد.

10 تم تقديم الأوصاف السابقة لتجسيديات معينة من الكشف الحالي لأغراض تتعلق بالإيضاح والوصف. لا يكون القصد منهم أن يكونوا شاملين أو لحد الكشف الحالي للأشكال الدقيقة التي تم الكشف عنها، ومن الواضح أن العديد من التعديلات والتنوعات تكون ممكنة في ضوء التعليم أعلاه. تم اختيار التجسيديات ووصفهم من أجل وصف مبادئ الكشف الحالي بأفضل شكل ممكن والتطبيق العملي، وبذلك السماح للآخرين ذوي المهارة في المجال أن يستخدموا الكشف الحالي والتجسيديات المتعددة مع التعديلات المتعددة بأفضل شكل ممكن كما يناسب الاستعمال المعين 15 المتأمل. يكون من المفهوم أن العديد من الإغفالات وبدائل المكافئين تكون متأملة لأنه من الممكن أن يشير الظرف أو يقدم وسيلة، ولكن هذه يكون يقصد بها أن تشمل التطبيق أو التنفيذ من دون الخروج عن جوهر أو مجال عناصر حماية الكشف الحالي.

عناصر الحماية

1. نظام طاقة شمسية حرارية، يشتمل على:

مستقبل شمسي معد لتسخين مائع تخزين الطاقة الحرارية الساخن؛

ترتيب تخزين طاقة حرارية

5 حوض تخزين ساخن معد لاستقبال وتخزين مائع تخزين الطاقة الحرارية الساخن من المستقبل الشمسي، و

حوض تخزين بارد معد لاستقبال وإمداد تخزين الطاقة الحرارية الباردة إلى المستقبل الشمسي ليتم تسخينه؛

10 ترتيب مولد بخار يشتمل على الأقل قسم اقتصادي قسم تبخير، قسم سخان فائق وقسم إعادة تسخين معد بشكل متواصل لاستخدام الحرارة من مائع تخزين الطاقة الحرارية الساخن من حوض التخزين الساخن لتوليد وتزويد بخار الضغط المتنوع إلى عنفة بخارية متعددة المراحل؛ و

15 خط العبور المعد ليعبر حوض التخزين الساخن، وإمداد مائع تخزين الطاقة الحرارية الساخن من المستقبل الشمسي بشكل مباشر إلى ترتيب مولد البخار، أثناء ساعات النهار، حيث يكون كل من المستقبل الشمسي وترتيب مولد البخار في نمط التشغيل، بذلك استرداد الطاقة المحتملة المخزنة المتاحة في مائع تخزين الطاقة الحرارية الساخن المتدفق من المستقبل الشمسي خلال الماسورة النازلة من المستقبل الشمسي.

2. نظام الطاقة الحرارية الشمسية كما تم إدعائه في عنصر الحماية 1، حيث يتم إعداد خط العبور بين المستقبل الشمسي والسخان الفائق وأقسام إعادة التسخين من ترتيب مولد البخار.

3. نظام طاقة شمسية حرارية كما تم إدعائه في عنصر الحماية 1، حيث يتم إعداد خط العبور بين المستقبل الشمسي والسخان الفائق وأقسام إعادة التسخين من ترتيب مولد البخار، لإمداد مائع التخزين الحراري الساخن إلى قسم إعادة التسخين ومن هناك لخط إمداد بين السخان الفائق والمبخر.

20

4. نظام الطاقة الشمسية الحرارية كما تم إدعائه في عنصر الحماية 1 يشتمل أيضاً على آلية صمام معدة في خط العبور للتحكم بالضغط السفلي من مائع تخزين الطاقة الحرارية الساخن المتدفق خلال خط العبور.

5. نظام الطاقة الشمسية الحرارية كما تم إدعائه في عنصر الحماية 1 يشتمل أيضاً على ترتيب مضخة معد لضخ مائع تخزين الطاقة الحرارية الساخن من حوض التخزين الساخن لإمداد متطلب ترتيب مولد البخار.

6. طريقة لعمل نظام طاقة شمسية حرارية، تشتمل الطريقة على:

تسخين مائع تخزين طاقة حرارية في مستقبل شمسي؛

تخزين مائع تخزين الطاقة الحرارية الساخن في ترتيب تخزين طاقة حرارية، يشتمل ترتيب تخزين الطاقة الحرارية على أحواض تخزين باردة وساخنة لتخزين، على التوالي، مائع تخزين الطاقة الحرارية الساخن المستقبل من المستقبل الشمسي، وتخزين مائع تخزين الطاقة الحرارية الباردة لإرساله إلى المستقبل الشمسي؛

استخدام مائع تخزين الطاقة الحرارية الساخن من حوض التخزين الساخن لتوليد وإمداد البخار الضغط المتنوع إلى عنفة بخارية متعددة المراحل، يشتمل ترتيب مولد البخار على الأقل قسم اقتصادي، قسم مبخر وقسم سخان فائق وقسم إعادة تسخين أو توليفة من ذلك، معد بشكل متصل ببعضه البعض؛ و

عبور حوض التخزين الساخن من ترتيب المولد للبخار عبر خط عبور لإمداد مائع تخزين الطاقة الحرارية الساخن من المستقبل الشمسي مباشرة إلى ترتيب مولد البخار. أثناء ساعات النهار، حيث يكون كل من المستقبل الشمسي وترتيب مولد البخار في نمط التشغيل، بذلك استرداد الطاقة المحتملة المخزنة المتاحة في مائع تخزين الطاقة الحرارية الساخن في الماسورة النازلة من المستقبل الشمسي لضخ مائع تخزين الطاقة الحرارية خلال ترتيب مولد البخار.

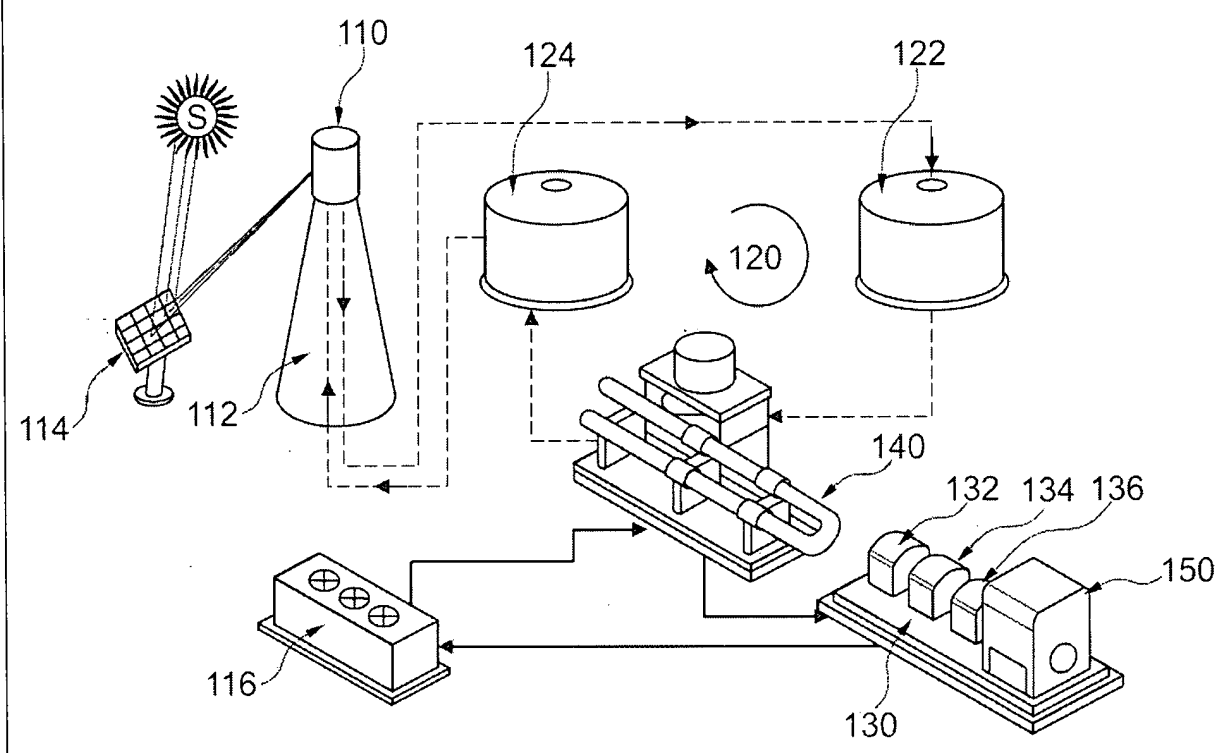
7. الطريقة كما تم إدائها في عنصر الحماية 6 تشتمل أيضاً على ضخ مائع تخزين الطاقة الحرارية الساخن من حوض تخزين ساخن إلى ترتيب مولد البخار بواسطة ترتيب مضخة لإمداد المتطلب.

8. الطريقة كما تم إدائها في عنصر الحماية 6 تشتمل أيضاً على التحكم بالضغط السفلي لمائع تخزين الطاقة الحرارية الساخن المتدفق خلال خط العبور بواسطة آلية صمام. 5

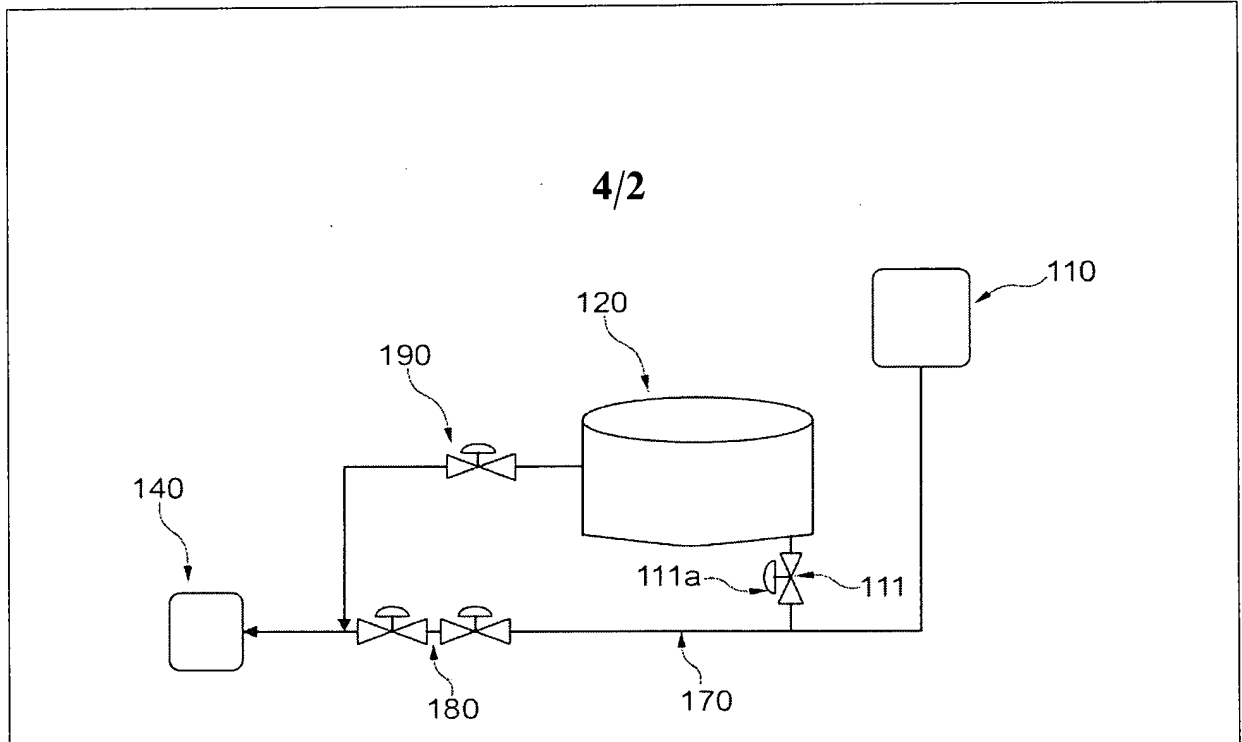
9. الطريقة كما تم إدائها في عنصر الحماية 8، حيث عند ظرف حمل جزئي من نظام الطاقة الشمسية الحرارية، يتم تكييف ترتيب المضخة ليتم تشغيلها ويتم إعداد آلية الصمام لإمداد التدفق لمائع تخزين الطاقة الحرارية الساخن في خط العبور.

10. الطريقة كما تم إدائها في عنصر الحماية 7، حيث يتم إعداد ترتيب المضخة لتزويد مائع تخزين الطاقة الحرارية الساخن مباشرة إلى أقسام السخان الفائق، بينما يتم إعداد خط العبور ليمد بشكل مباشر مائع تخزين الطاقة الحرارية الساخن المعد إلى قسم إعادة التسخين إلى ترتيب مولد البخار لإعادة تسخين البخار.

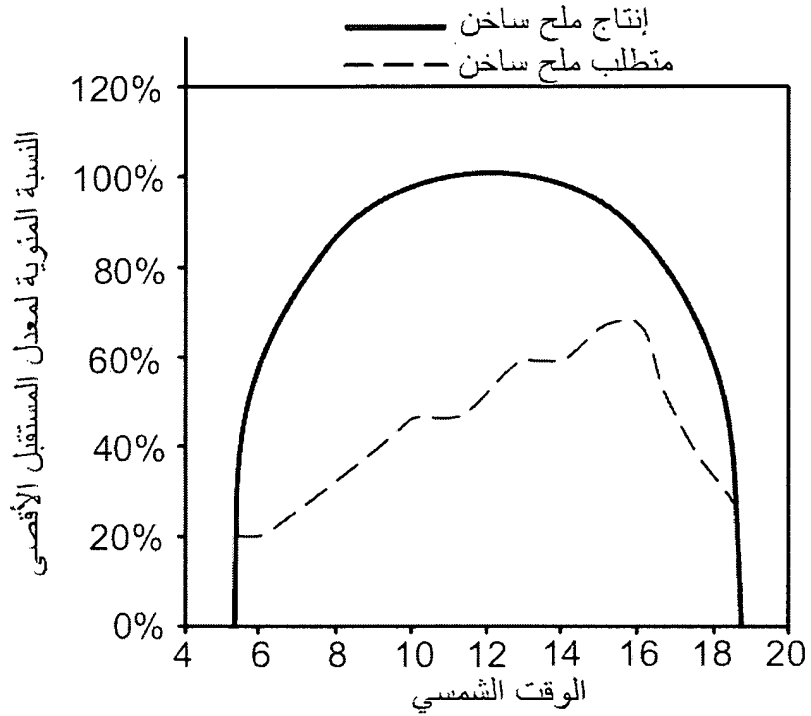
4/1



الشكل 1

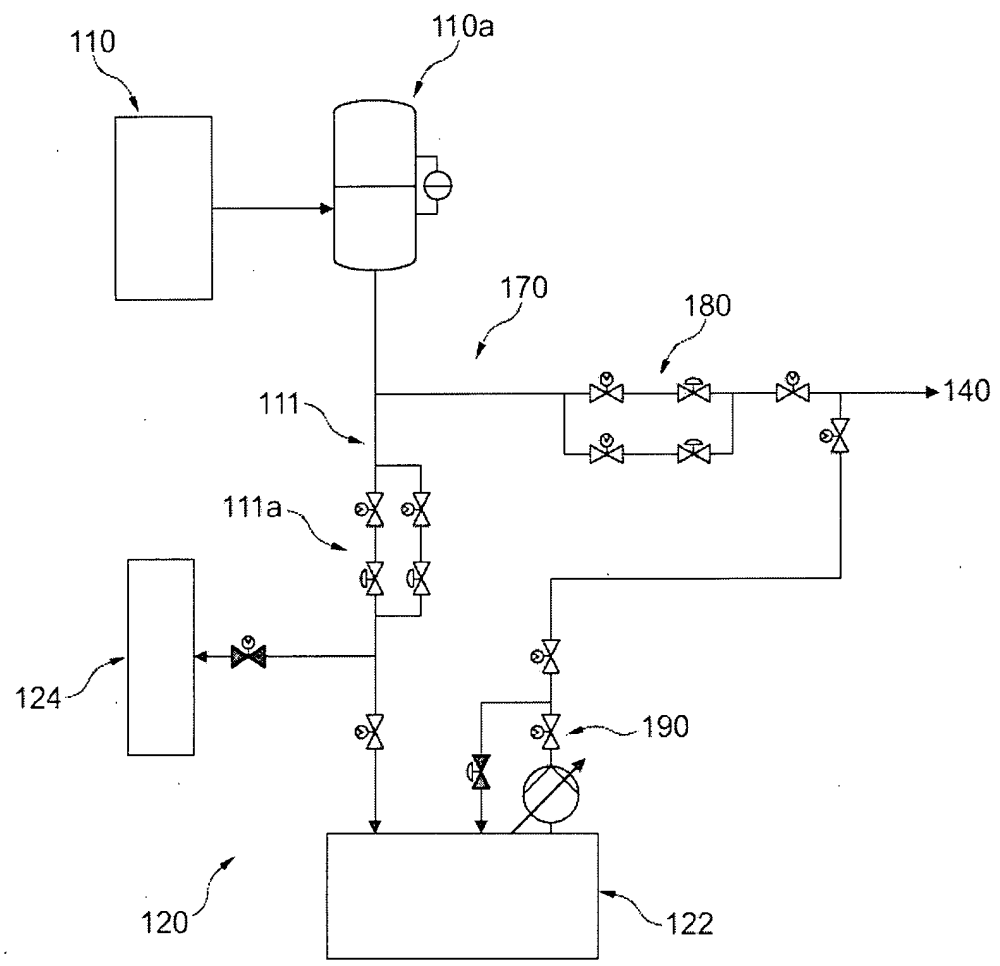


الشكل 2 أ



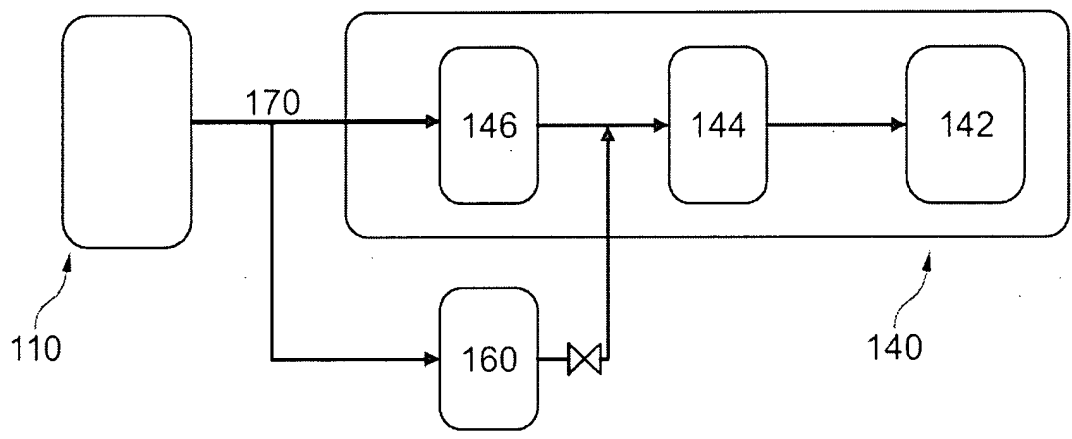
الشكل 2 ب

4/3

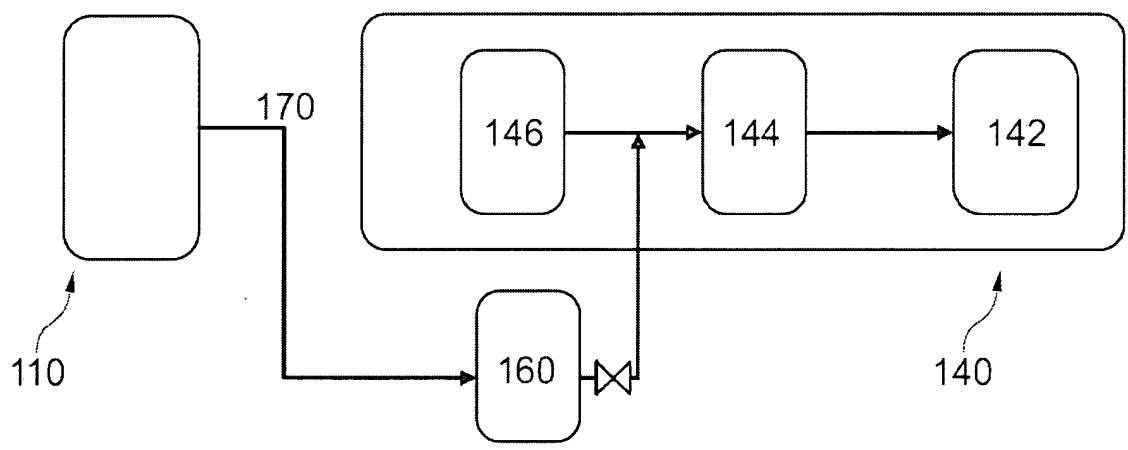


الشكل 3

4/4



الشكل 4 أ



الشكل 4 ب

Handwritten mark



**RAPPORT DE RECHERCHE
AVEC OPINION SUR LA BREVETABILITE**
(Conformément aux articles 43 et 43.2 de la loi 17-97 relative à la
protection de la propriété industrielle telle que modifiée et
complétée par la loi 23-13)

Renseignements relatifs à la demande	
N° de la demande : 38820	Date de dépôt : 29/01/2016
Déposant : ALSTOM Technology Ltd	Date de priorité: 30/01/2015
Intitulé de l'invention : SYSTEME D'ENERGIE SOLAIRE THERMIQUE	
Le présent document est le rapport de recherche avec opinion sur la brevetabilité établi par l'OMPIC conformément aux articles 43 et 43.2, et notifié au déposant conformément à l'article 43.1 de la loi 17-97 relative à la protection de la propriété industrielle telle que modifiée et complétée par la loi 23-13.	
Les documents brevets cités dans le rapport de recherche sont téléchargeables à partir du site http://worldwide.espacenet.com , et les documents non brevets sont joints au présent document, s'il y en a lieu.	
Le présent rapport contient des indications relatives aux éléments suivants :	
Partie 1 : Considérations générales	
<input checked="" type="checkbox"/> Cadre 1 : Base du présent rapport	
<input type="checkbox"/> Cadre 2 : Priorité	
<input type="checkbox"/> Cadre 3 : Titre et/ou Abrégé tel qu'ils sont définitivement arrêtés	
Partie 2 : Rapport de recherche	
Partie 3 : Opinion sur la brevetabilité	
<input type="checkbox"/> Cadre 4 : Remarques de clarté	
<input checked="" type="checkbox"/> Cadre 5 : Déclaration motivée quant à la Nouveauté, l'Activité Inventive et l'Application Industrielle	
<input type="checkbox"/> Cadre 6 : Observations à propos de certaines revendications dont aucune recherche significative n'a pu être effectuée	
<input type="checkbox"/> Cadre 7 : Défaut d'unité d'invention	
Examineur: M. EL KINANI	Date d'établissement du rapport : 29/09/2016
Téléphone: 212 5 22 58 64 14/00	

Partie 1 : Considérations générales		
Cadre 1 : base du présent rapport		
Les pièces suivantes de la demande servent de base à l'établissement du présent rapport :		
<ul style="list-style-type: none"> • <u>Description</u> 11 Pages • <u>Revendications</u> 10 • <u>Planches de dessin</u> 4 Pages 		
Partie 2 : Rapport de recherche		
Classement de l'objet de la demande :		
CIB : F03G6/06		
Bases de données électroniques consultées au cours de la recherche :		
EPOQUE, Orbit		
Catégorie*	Documents cités avec, le cas échéant, l'indication des passages pertinents	N° des revendications visées
X	US2014/116048 ; ENERGY COUNCIL EXECUTIVE YUAN R O C INST OF NUCLEAR ENERGY RES ATOMIC [US] ; 01/05/2014	1, 3-10
Y		2
Y	US20130133324 ; GOSSAMER SPACE FRAMES [US] ; 30/05/2013	2
*Catégories spéciales de documents cités :		
-« X » document particulièrement pertinent ; l'invention revendiquée ne peut être considérée comme nouvelle ou comme impliquant une activité inventive par rapport au document considéré isolément -« Y » document particulièrement pertinent ; l'invention revendiquée ne peut être considérée comme impliquant une activité inventive lorsque le document est associé à un ou plusieurs autres documents de même nature, cette combinaison étant évidente pour une personne du métier -« A » document définissant l'état général de la technique, non considéré comme particulièrement pertinent -« P » documents intercalaires ; Les documents dont la date de publication est située entre la date de dépôt de la demande examinée et la date de priorité revendiquée ou la priorité la plus ancienne s'il y en a plusieurs -« E » Éventuelles demandes de brevet interférentes. Tout document de brevet ayant une date de dépôt ou de priorité antérieure à la date de dépôt de la demande faisant l'objet de la recherche (et non à la date de priorité), mais publié postérieurement à cette date et dont le contenu constituerait un état de la technique pertinent pour la nouveauté		
Partie 3 : Opinion sur la brevetabilité		
Cadre 5 : Déclaration motivée quant à la Nouveauté, l'Activité Inventive et l'Application Industrielle		
Nouveauté (N)	Revendications 2-5, 7-10 Revendications 1, 6	Oui Non
Activité inventive (AI)	Revendications aucune Revendications 1-10	Oui Non
Possibilité d'application Industrielle (PAI)	Revendications 1-10 Revendications aucune	Oui Non

Il est fait référence aux documents suivants. Les numéros d'ordre qui leur sont attribués ci-après seront utilisés dans toute la suite de la procédure

D1 : US2014/116048

D2 : US20130133324

1. Nouveauté (N) :

Le document D1 divulgue un système d'énergie solaire thermique, comprenant:

- un récepteur solaire (2) configuré pour chauffer le fluide de stockage d'énergie thermique;
- un dispositif (6) de stockage d'énergie thermique comprenant un réservoir de stockage chaud (61) étant configuré pour recevoir et stocker le fluide chaud de stockage d'énergie thermique en provenance du récepteur solaire et un réservoir de stockage froid étant configuré pour recevoir et fournir le stockage à froid de l'énergie thermique au récepteur solaire pour être réchauffé;
- un agencement de générateur de vapeur(3) comportant au moins une section d'économiseur, une section d'évaporateur, une section de surchauffeur et une section de réchauffage (paragr. [0028]) configurée pour utiliser la chaleur du fluide chaud de stockage d'énergie thermique provenant du réservoir de stockage chaud pour générer et fournir la vapeur à une turbine à vapeur 411; et
- une ligne de dérivation (fig. 1, ligne comprenant le valve 441) configurée pour contourner le réservoir de stockage à chaud (lorsque le valve 442 est fermé), et pour fournir le fluide chaud de stockage d'énergie thermique directement à partir du récepteur solaire au générateur de vapeur, pendant les heures du jour, lorsque le récepteur solaire et le générateur de vapeur sont tout les deux en mode de fonctionnement, récupérant ainsi l'énergie potentielle stockée disponible dans le fluide chaud de stockage d'énergie thermique de la colonne descendante provenant du récepteur solaire.

D'où l'objet de la revendication indépendante 1 n'est pas considéré comme nouveau au sens de l'article 26 de la loi 17-97 modifiée et complétée par la loi 23-13.

La revendication indépendante de méthode 6 divulgue, en terme de méthode, les même caractéristiques techniques du système de la revendication 1, le même raisonnement s'applique alors quand à l'objet de ladite revendication indépendante 6 qui ne satisfait pas aux critères de la nouveauté au sens de l'article 26 de la loi 17-97 modifiée et complétée par la loi 23-13.

2. Activité inventive (AI) :

Le document D1 qui est considéré comme l'état de la technique le plus proche de l'objet de la

revendication 2, divulgue un système d'énergie solaire thermique, comprenant une ligne de dérivation configurée pour contourner le réservoir de stockage à chaud, et pour fournir le fluide chaud de stockage d'énergie thermique directement à partir du récepteur solaire au générateur de vapeur.

Par conséquent, l'objet de la revendication 2 diffère de ce système connu en ce que la ligne de dérivation est configurée entre le récepteur solaire et les sections de surchauffeur et de réchauffage de l'agencement de générateur de vapeur.

L'effet technique apporté par cette différence est de fournir partiellement le fluide chaud de stockage thermique aux deux sections de surchauffeur et de réchauffage.

Le problème technique objectif que la présente invention se propose de résoudre peut donc être considéré comme modifier le système solaire connu avec ligne de dérivation pour alimenter partiellement différentes sections de l'agencement de générateur de vapeur d'une quantité adaptée au besoin industriel en fluide chaud de stockage d'énergie thermique.

En tout état de cause, ces caractéristiques ont déjà été employées dans le même but dans un système d'énergie solaire thermique analogue (cf. D2, Fig. 5). Il serait évident pour l'homme du métier désireux de parvenir au même résultat d'appliquer ces caractéristiques, avec un effet correspondant, dans un système d'énergie solaire thermique suivant D1, afin de résoudre le problème posé.

Par conséquent, l'objet de la revendication 2 n'implique pas d'activité inventive au sens de l'article 28 de la loi 17-97 modifiée et complétée par la loi 23-13.

Les revendications dépendantes 3-5, 7-10 ne contiennent pas de caractéristiques supplémentaires qui satisfassent aux exigences de la loi 17-97 modifiée et complétée par la loi 23-13 en matière d'activité inventive en étant combinées aux caractéristiques de l'une quelconque des revendications auxquelles lesdites revendications dépendantes sont liées, lesdites revendications dépendantes ne représentent que de simples détails de construction qui dérivent même de l'état de la technique mentionné et/ou de la pratique courante de l'homme du métier, notamment parce que les avantages qui en résultent sont aisément prévisibles.

3. Possibilité d'application industrielle (PAI) :

L'objet de la présente invention est susceptible d'application industrielle au sens de l'article 29 de la loi 17-97 telle que modifiée et complétée par la loi 23-13, parce qu'il présente une utilité déterminée, probante et crédible.