



(12) BREVET D'INVENTION

- (11) N° de publication : **MA 38795 B1** (51) Cl. internationale : **E04H 1/12; E04H 15/50; E04H 15/44**
- (43) Date de publication : **30.11.2016**

-
- (21) N° Dépôt : **38795**
- (22) Date de Dépôt : **20.06.2014**
- (30) Données de Priorité : **21.06.2013 FR 1355921**
- (86) Données relatives à la demande internationale selon le PCT:
N° Dépôt international Date D'entrée en phase nationale
PCT/FR2014/051537 18.01.2016
- (71) Demandeur(s) : **VITABRI, 22, Rue La Fayette F-25000 Besancon (FR)**
- (72) Inventeur(s) : **STEHLY, Alain**
- (74) Mandataire : **CABINET CHARDY**

(54) Titre : **DISPOSITIF D'AMÉNAGEMENT D'ABRI DÉMONTABLE ET/OU PLIABLE**

- (57) Abrégé : L'invention concerne un dispositif d'aménagement pour abri (2) démontable et/ou pliable comportant au moins deux montants verticaux (5, 6) équipés, chacun, à différents niveaux, d'au moins deux bras sensiblement horizontaux (7, 8) comportant une extrémité libre (10) pourvue de moyens de fixation sous forme de pince (11) caractérisé par le fait qu'il comporte encore au moins un longeron télescopique (12) pourvu, à chacune de ses extrémités (13, 14), d'un moyen de liaison articulé (15) coopérant avec une bague de jonction (16) montée en translation sur chacun des deux montants (5, 6), cette bague de jonction (16) comportant des moyens d'immobilisation (17) en translation le long dudit montant (5, 6).

ABREGE

L'invention concerne un dispositif d'aménagement pour abri (2) démontable et/ou pliable comportant au moins deux montants verticaux (5, 6) équipés, chacun, à différents niveaux, d'au moins deux bras sensiblement horizontaux (7, 8) comportant une extrémité libre (10) pourvue de moyens de fixation sous forme de pince (11) caractérisé par le fait qu'il comporte encore au moins un longeron télescopique (12) pourvu, à chacune de ses extrémités (13, 14), d'un moyen de liaison articulé (15) coopérant avec une bague de jonction (16) montée en translation sur chacun des deux montants (5, 6), cette bague de jonction (16) comportant des moyens d'immobilisation (17) en translation le long dudit montant (5, 6).

*DOUZIÈME ET DERNIER FEUILLET
DUPLICATA CONFORME A L'ORIGINAL
RABAT, LE*

Dispositif d'aménagement d'abri démontable et/ou pliable

La présente invention entre dans le domaine des abris démontables et pliables destinés à servir en extérieur, notamment de type tente pliante.

L'invention concerne particulièrement un dispositif d'aménagement pour abri.

Un tel dispositif trouvera une application préférentielle, mais aucunement limitative, dans l'agencement d'équipement offrant un espace et une surface de stockage, de rangement ou de présentation de produits.

De manière connue, lors de manifestations telles que des salons, des marchés ou analogues, chacun des exposants et/ou commerçants implante un stand, ou abri, qui comprend une ossature constituée d'une structure démontable, et associée à une bâche ou analogue. Il existe plusieurs types de structures démontables, le plus fréquemment de telles structures sont prévues pour être facilement et rapidement montées et démontées.

Parmi les structures démontables, lesquelles sont pour la plupart en métal, il existe celles constituées d'éléments emboîtables, et celles constituées d'éléments déployables.

Les structures à éléments déployables se présentent sous la forme d'un ensemble de profilés articulés, de type pantographe, pour permettre le passage d'une position déployée apte au support d'une bâche ou analogue, à une position repliée, en vue du transport.

Ces structures à éléments déployables comprennent des poteaux, généralement quatre ou six, destinés à constituer les jambes de la structure, et des profilés reliant deux poteaux voisins pour former des entrants, et éventuellement des profilés liés entre eux et à chacun desdits poteaux pour former des arbalétriers. En position repliée, les poteaux sont disposés parallèlement les uns aux autres, tandis que les profilés sont repliés les uns contre les autres entre lesdits

poteaux. En outre, lesdits poteaux peuvent être prévus télescopiques.

Ces structures déployables présentent de nombreux avantages par rapport aux autres types de structure, notamment en ce qui concerne la facilité et la rapidité d'installation. Par contre, elles sont limitées en ce qui concerne les possibilités d'agencement, notamment pour l'adjonction d'une paroi horizontale en périphérie pour, par exemple, constituer un comptoir ou un bar, une tablette, ou extérieurement la prolongation de l'abri, et/ou d'une paroi verticale pour former une séparation entre l'intérieur et l'extérieur dudit abri, ou de compartimentage de l'espace intérieur dudit abri.

Une solution est décrite au travers du document FR 2 868 101, visant une structure constituée d'un montant vertical le long duquel sont montés notamment articulés, à une extrémité, deux bras supérieur et inférieur, dont l'extrémité opposée est en mesure de coopérer en fixation avec un poteau, au travers d'un assemblage par pincement. Pour ce faire, chaque bras comprend une paire de profilés espacés et s'étendant parallèlement, dont ladite extrémité vient enserrer ledit poteau de part et d'autre. Ainsi, le bras supérieur peut servir de support à une surface, notamment une plaque, tandis que le bras inférieur assure la géométrie de la structure ainsi formée. En fixant deux structures identiques sur deux poteaux adjacents, il est alors possible de réaliser un comptoir ou une étagère, s'étendant aussi bien vers l'intérieur que vers l'extérieur par rapport à la structure de l'abri.

Plus précisément, les extrémités des profilés en fixation avec les poteaux forment chacune une partie de la mâchoire d'une pince. La surface interne de chaque partie est conformée complémentirement à la section extérieure des poteaux de l'abri. En particulier, dans le cas de poteaux de forme hexagonale, chaque partie présente intérieurement deux pans inclinés l'un par rapport à l'autre et est terminée par un ergot au niveau de leur extrémité libre. Ainsi, il est possible d'orienter la structure en la faisant tourner autour du poteau,

selon des portions angulaires correspondant à ladite section. Dans le cas d'une section hexagonale, il est alors possible d'orienter angulairement les bras tous les 60° .

Toutefois, si une telle solution forme des embases reliées
5 chacune à un poteau de l'abri, elle n'assure pas une stabilité optimale de la surface qu'elle reçoit, en particulier une stabilité latérale. De plus, la surface doit impérativement venir en appui sur les bras horizontaux, limitant les configurations possibles. En somme, l'aménagement est
10 considérablement limité en possibilités d'agencement.

D'autres solutions, utilisant notamment des longerons télescopiques directement reliés aux membres de la structure d'un abri, sont décrites dans les documents FR 2 753 220, US 2 836 860 et DE 86 23 982 U1. Ces solutions ne permettent
15 encore une fois pas d'obtenir un agencement modulaire et une stabilité des éléments ainsi rapportés sur la structure de l'abri.

La présente invention a pour but de pallier les inconvénients de l'état de la technique, en proposant un
20 dispositif d'aménagement pour abri, constitué d'au moins un longeron reliant chacun des montants susmentionnés au moyen de bagues de jonction. Ces dernières assurent notamment l'indexation verticale de la hauteur dudit longeron le long de chaque montant. De plus, un tel longeron est avantageusement
25 prévu télescopique, de manière à venir s'adapter en longueur en fonction de l'orientation angulaire de la structure constituée par les montants et les bras.

Pour ce faire, un tel dispositif d'aménagement pour abri démontable et/ou pliable comprend au moins deux montants
30 verticaux équipés, chacun, à différents niveaux, d'au moins deux bras sensiblement horizontaux, comportant une extrémité libre, pourvus de moyens de fixation en forme de pince, caractérisé en ce qu'il comporte encore au moins un longeron télescopique pourvue à chacune de ses extrémité d'un moyen de
35 liaison articulé coopérant avec une bague de jonction montée en translation sur chacun des deux montants, cette bague de

jonction comportant des moyens d'immobilisation en translation le long dudit montant.

Avantageusement, le long d'un montant peuvent être montées plusieurs bagues de jonction pour la réception, à différents
5 niveaux, de plus d'un longeron télescopique.

Ainsi, il est possible de positionner rapidement et simplement plusieurs longerons les uns au dessus des autres. De tels longerons peuvent être amenés à s'étendre horizontalement, mais aussi orientés de façon inclinée, grâce aux moyens de
10 liaison articulés. De plus, le caractère télescopique dudit longeron permet d'en adapter la longueur en fonction de son positionnement.

Le dispositif selon l'invention permet alors de constituer au moins une barre de support pour une surface ou bien un
15 portant, ladite barre pouvant être tournée vers l'intérieur ou bien vers l'extérieur de l'abri. Dans le cas d'une surface rigide, indexée à mi-hauteur, le dispositif peut constituer un comptoir, déporté vers l'intérieur ou vers l'extérieur de l'abri par rapport à sa structure portante. Plusieurs barres
20 permettent de former des étagères ou une penderie.

Ainsi, l'invention permet de faciliter l'adjonction d'une paroi horizontale en périphérie pour, par exemple, constituer un comptoir ou un bar, des étagères ou une penderie.

D'autres caractéristiques et avantages de l'invention
25 ressortiront de la description détaillée qui va suivre des modes de réalisation non limitatifs de l'invention, en référence aux figures annexées, dans lesquelles :

- la figure 1 représente schématisée d'un abri pourvu d'un exemple de dispositif d'aménagement selon l'invention ;
- 30 - la figure 2 est une vue similaire à la figure 1 représentant un autre exemple de dispositif d'aménagement selon l'invention ;
- la figure 3 est une représentation de détail illustrant la liaison bras supérieur poteau et montant vertical, ainsi que
35 celle entre le longeron télescopique et une bague de jonction sur ledit montant ;

- la figure 4 est une représentation de détail illustrant plus particulièrement cette liaison entre le longeron télescopique et une bague de jonction sur le montant ;

5 - la figure 5 correspond, vue sous un autre angle, à une représentation similaire à la figure 3.

Tel que représenté dans les figures des dessins ci-joints, la présente invention concerne un dispositif d'aménagement 1 pour abri 2 de type démontable et/ou repliable qui, comme représenté dans les figures 1 et 2, comporte, essentiellement, 10 au moins quatre poteaux 3 sur lesquels repose une structure 4 déployable et/ou démontable pour la réception et la mise sous tension d'une bâche ou toile formant toiture (non représentée).

Ainsi, ce dispositif d'aménagement 1, selon l'invention, comporte au moins deux montants verticaux 5, 6, équipés, 15 chacun, à différents niveaux, d'au moins deux bras, dont un inférieur 7 et un supérieur 8. Ceux-ci sont en mesure de s'étendre sensiblement horizontalement par rapport à ces montants 5, 6 dont ils sont rendus solidaires à une extrémité 9, ceci préférentiellement, de manière articulée.

20 A leur extrémité libre 10 ces bras 7, 8, sont pourvus de moyens de fixation en forme de pince 11. Au travers de ces derniers, les bras 7, 8 et donc les montants 5, 6 sont susceptibles d'être rapportés, selon différentes positions angulaires, autour des poteaux 3 de l'abri 2.

25 Selon le mode préférentiel de réalisation, les bras 7, 8 s'étendent horizontalement ou sensiblement horizontalement, tandis que les montants 5, 6 s'étendent verticalement ou 30 sensiblement verticalement. Dès lors, le plan formé par chaque paire de bras 7, 8 et son poteau correspondant 5 ou 6, s'étend verticalement ou sensiblement verticalement, en passant par l'axe médian longitudinal de chaque poteau 3 sur lequel ils sont rapportés.

En outre, selon l'invention, le dispositif d'aménagement 1 comporte encore un longeron télescopique 12 pourvu, à chacune 35 de ses extrémités 13, 14, d'un moyen de liaison articulé 15

coopérant avec une bague de jonction 16 que comporte chacun des montants 5, 6.

Plus particulièrement, une telle bague de jonction 16 est montée en translation le long d'un montant 5, 6, en particulier
5 une bague sur chaque montant 5,6. Elle comporte des moyens d'immobilisation 17 lui permettant de se positionner à différents niveaux le long d'un tel montant 5, 6.

Préférentiellement, lesdits moyens d'immobilisation 17 consistent en des moyens d'indexation du positionnement de la
10 bague de jonction 16 le long d'un tel montant 5, 6.

Tout particulièrement, une telle bague de jonction 16 peut être pourvue d'un doigt indexeur à rappel élastique 18 dont une extrémité peut venir s'engager dans l'un des multiples trous 19 ménagés le long d'un montant 5, 6.

Bien évidemment, de tels moyens d'immobilisation 17
15 peuvent prendre d'autres formes de réalisation, par exemple celles de moyens de fixation par serrage. De plus, plusieurs bagues de jonction 16 peuvent être montées sur un montant 5, 6 pour la réception de plusieurs longerons télescopiques 12.

Selon le mode préférentiel de réalisation, un montant 5,6
20 présente une extérieure section polygonale. Ladite bague 16 consiste alors en un fourreau, de forme globalement cylindrique et prévu creux, destiné à être traversé d'une extrémité à l'autre par le montant 5,6 sur lequel elle est montée en
25 translation. De plus, la section intérieure de ce fourreau présente une forme complémentaire et des dimensions supérieures à la section extérieure, à la forme et aux dimensions dudit montant 5,6. Selon les modes de réalisation représentés sur les figures, le montant 5,6 peut présenter une section polygonale,
30 notamment hexagonale.

Par ailleurs, selon un mode de réalisation avantageux, une bague de jonction 16 comporte, sur sa périphérie, ménagée en saillie, au moins une oreille 20 formant œillet et comportant un trou 22 de réception d'un axe 23, dont est pourvu le moyen
35 de liaison articulé 15 terminant, à chacune des extrémités 13,

14, un longeron télescopique 12. L'ensemble en coopération de l'axe 23 au sein du trou 22 forme alors un gond.

Tout particulièrement, un tel axe 23 s'étend depuis une jonction 24, formant une embase, montée articulée, au moyen
5 d'une chape 25, sur cette extrémité 13, 14 d'un longeron 12. En particulier, ladite jonction 24 peut se présenter sous la forme d'une patte dont l'extrémité inférieure constitue l'axe 23, tandis que l'extrémité opposée, située supérieurement, vient coopérer avec ladite chape 25. De plus, cette coopération peut
10 s'effectuer au travers d'une liaison en pivotement, notamment par l'intermédiaire d'une fixation par vissage au moyen d'un couple vis/écrou, ladite vis traversant ladite chape 25 et ladite extrémité opposée de ladite patte.

Selon une caractéristique additionnelle, ladite chape 25
15 peut être montée articulée en pivotement par rapport à l'extrémité 13,14 du longeron 12. En particulier, la rotation peut s'effectuer autour de l'axe longitudinal dudit longeron 12. Une telle articulation est pivotement est représentée schématiquement par des flèches sur la figure 4.

20 A noter que la tige formant l'axe 23 peut être maintenue dans le trou 22 d'une oreille 20 de la bague de jonction 16 au moyen d'une goupille ou similaire, tout comme elle peut se présenter sous forme d'une tige filetée pour la réception d'un écrou de serrage, comme représenté sur les dessins.

25 Grâce à ces moyens de liaison articulés 15, un longeron 12 peut s'étendre horizontalement ou de manière inclinée entre deux montants 5, 6.

De plus, il facilite, grandement, le montage de ce longeron télescopique 12 sur ces montants 5, 6, l'opérateur
30 n'étant pas contraint dans le positionnement de l'un par rapport à l'autre.

A noter, encore, que la jonction 24 d'où s'étend la tige formant l'axe 23, peut être conformée en forme de tronc de cône, tout comme l'embouchure 26 du trou 22 dans les
35 oreilles 20, 21, favorisant l'auto-centrage des pièces les unes par rapport aux autres et leur assemblage sans jeu. En

particulier, les parois tronconiques s'étendent de façon décroissante depuis l'ouverture supérieure dudit trou 22, et de façon complémentaire au niveau de la tige formant l'axe 23.

5 En ce qui concerne un longeron télescopique 12, il peut être constitué de deux ou davantage de profilés tubulaires 27, 28 emboîtables les uns dans les autres au travers de sections complémentaires. En particulier, un premier profilé, venant coulisser à l'intérieur d'un second profilé, présente alors une section extérieure de forme complémentaire
10 et de dimensions inférieures à celles dudit second profilé.

On notera que les montants 3, mais aussi les poteaux 5, 6 peuvent eux aussi être prévus télescopiques, assurant leur repliement et leur déploiement. En outre, il est possible d'ajuster la hauteur des montants 5, 6, en fonction du
15 nivellement du sol, mais aussi pour orienter différemment le longeron 12, notamment quand ce dernier est positionné en biais ou diagonal entre les bagues de jonction 16.

De plus, le caractère télescopique du longeron 12 permet d'en adapter la longueur, en particulier lors de son
20 positionnement en biais entre les montants 5, 6, ou bien en fonction de la position angulaire desdits bras 7, 8.

Par ailleurs, selon l'invention, sur ce longeron télescopique 12 sont montés un ou plusieurs supports de fixation 29, 30 sur lesquels peuvent être rapportés différents
25 accessoires, par exemple, une tablette 31, une barre de penderie 32, etc.

De tels supports de fixation 29, 30 peuvent se présenter plus particulièrement sous forme d'une bague 33, dont la section interne est ajustée à la section externe de l'un ou
30 l'autre des profilés 27, 28 du longeron télescopique 12. Préférentiellement, à ce propos, ces profilés 27, 28 sont de section polygonale facilitant l'indexation angulairement des supports de fixation 29, 30 autour du longeron télescopique 12.

Ladite bague 33 peut être solidaire d'une plaque de
35 fixation 34 sur laquelle, grâce à des trous de fixation 35

adaptés, peuvent être rapportés aisément les accessoires précités.

De manière essentielle, il convient de remarquer que le dispositif d'aménagement 1 selon l'invention, contribue, 5
avantageusement, à lester l'abri 2 sur les poteaux duquel il est rapporté. Ce lest devient de plus en plus important au fur-et-à-mesure de l'ajout des accessoires (tablettes, penderie, etc.) et du chargement de ces derniers. Il en résulte une sécurité accrue pour de tels abris 2 démontables et/ou 10
déployables.

Selon le mode préférentiel de réalisation, les profilés constituant les bras, les montants et le longeron peuvent être constitués en matériau métallique, tout comme au moins une partie des articulations, tandis que les autres éléments 15
peuvent être constitués en matériau plastique ou composite. Il est bien entendu que l'invention n'est nullement limitée et qu'on peut y apporter diverses modifications de formes, de matériaux et de combinaisons de ces divers éléments sans pour cela s'éloigner du cadre et de l'esprit de l'invention.

REVENDICATIONS

1. Dispositif d'aménagement pour abri (2) démontable et/ou pliable comportant au moins deux montants 5 verticaux (5, 6) équipés, chacun, à différents niveaux, d'au moins deux bras sensiblement horizontaux (7, 8) comportant une extrémité libre (10) pourvue de moyens de fixation sous forme de pince (11), caractérisé par le fait qu'il comporte encore au moins un longeron télescopique (12) pourvu, à chacune de ses 10 extrémités (13, 14), d'un moyen de liaison articulé (15) coopérant avec une bague de jonction (16) montée en translation sur chacun des deux montants (5, 6), cette bague de jonction (16) comportant des moyens d'immobilisation (17) en translation le long dudit montant (5, 6).

15 2. Dispositif d'aménagement selon la revendication 1, caractérisé par le fait que le long d'un montant (5, 6) sont montées plusieurs bagues de jonction (16) pour la réception à différents niveaux d'un longeron télescopique (12).

20 3. Dispositif d'aménagement selon l'une quelconque des revendications précédentes, caractérisé par le fait que les moyens d'immobilisation (17) consistent en des moyens d'indexation du positionnement de la bague de jonction (16) le long d'un montant (5, 6).

25 4. Dispositif d'aménagement selon la revendication 3, caractérisé par le fait qu'une bague de jonction (16) est pourvue d'un doigt indexeur à rappel élastique (18) dont une extrémité peut venir s'engager dans l'un des multiples trous (19) ménagés le long d'un montant (5, 6).

30 5. Dispositif d'aménagement selon l'une quelconque des revendications précédentes, caractérisé par le fait qu'une bague de jonction (16) comporte, sur sa périphérie, au moins une oreille (20, 21) formant œillet et comportant un trou (22) de réception d'un axe (23) dont est pourvu le moyen de liaison articulé (15) terminant à chacune des extrémités (13, 14) un 35 longeron télescopique (12).

6. Dispositif d'aménagement selon la revendication 5, caractérisé par le fait qu'un axe (23) s'étend depuis une jonction (24) montée articulée au moyen d'une chape (25), à une extrémité (13, 14) d'un longeron télescopique (12).

5 7. Dispositif d'aménagement selon l'une quelconque des revendications précédentes, caractérisé par le fait qu'un longeron télescopique (12) est constitué de deux ou davantage de profilés tubulaires (27, 28) emboîtables les uns dans les autres au travers de sections complémentaires.

10 8. Dispositif d'aménagement selon l'une quelconque des revendications précédentes, caractérisé par le fait que sur un longeron télescopique (12) sont montés un ou plusieurs supports de fixation (29, 30) pour la réception d'accessoires.

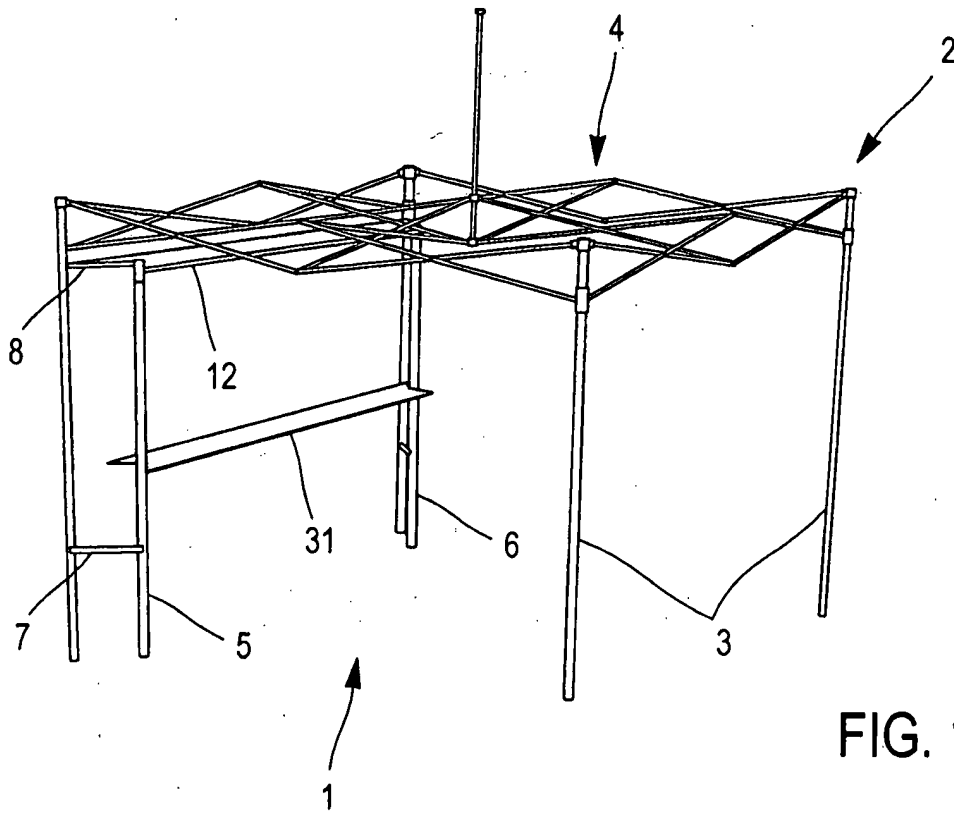


FIG. 1

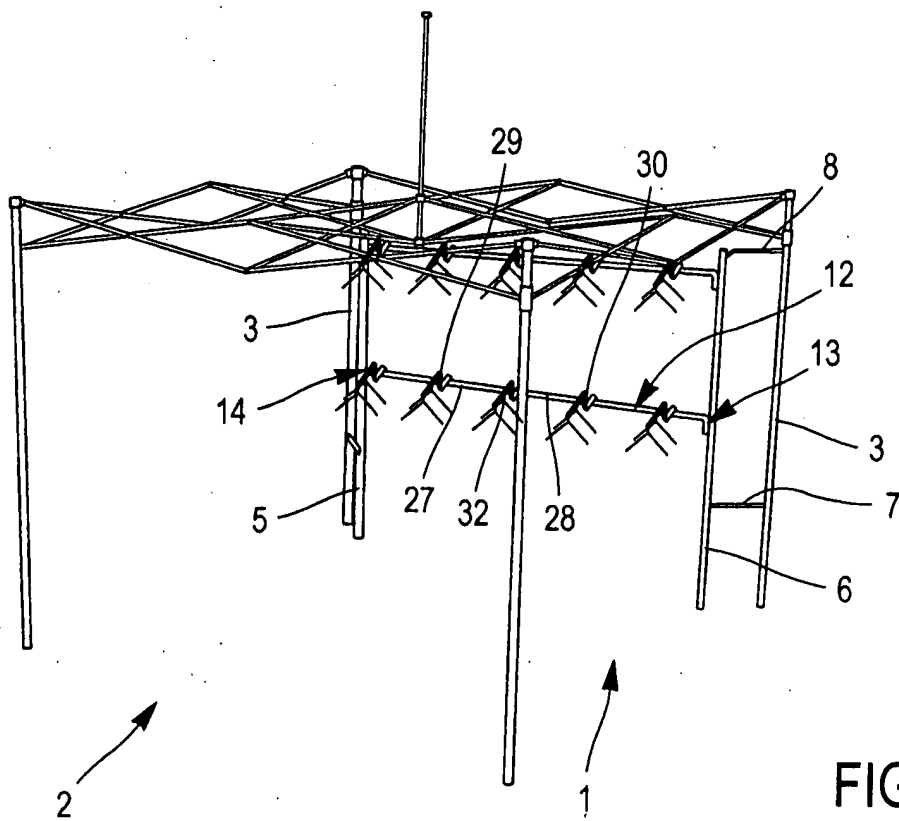


FIG. 2

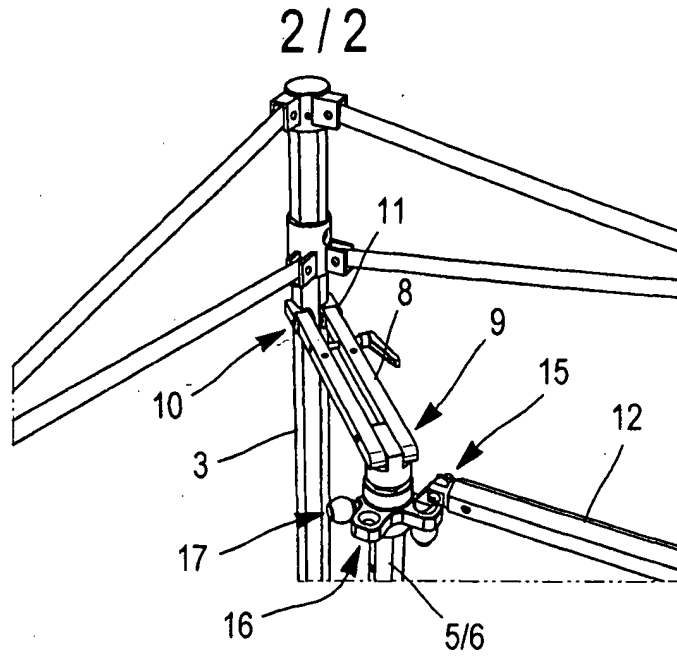


FIG. 3

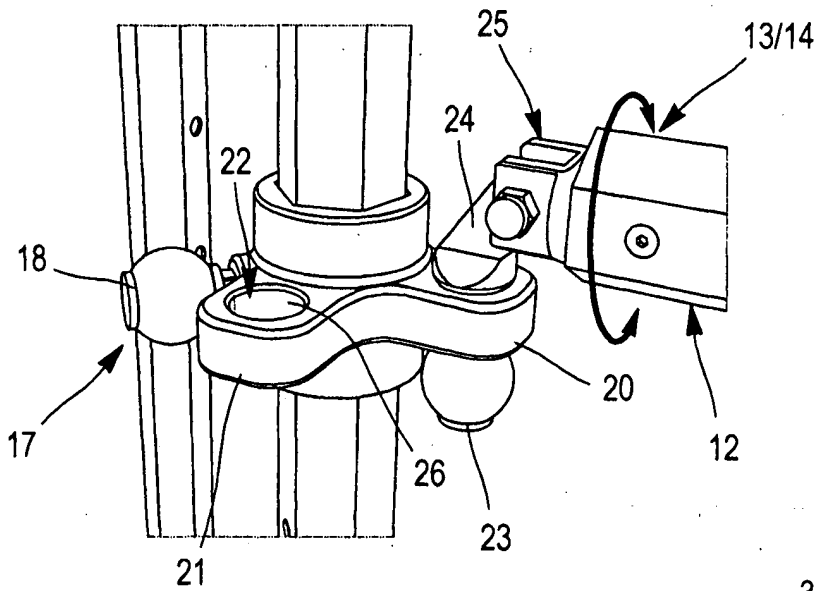


FIG. 4

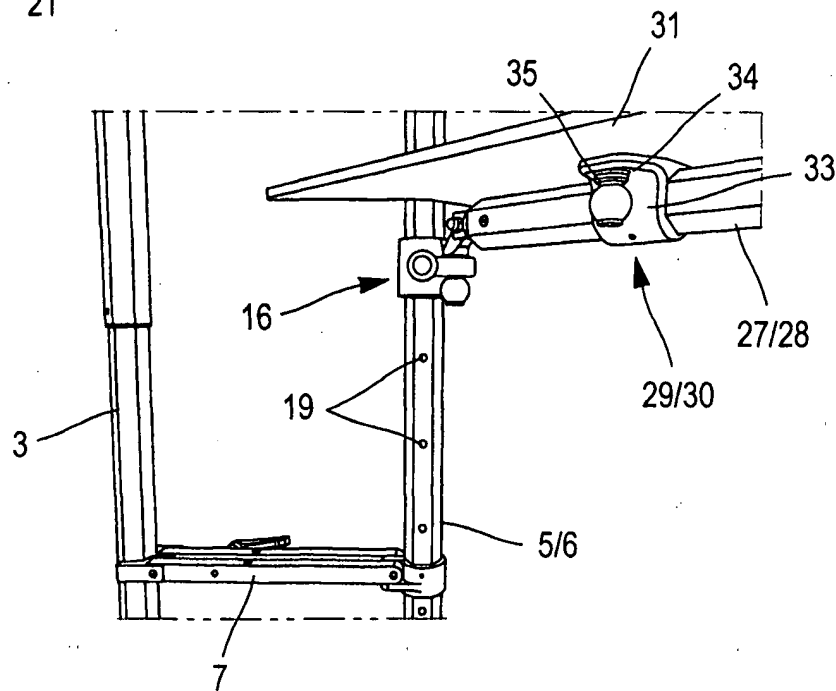


FIG. 5



**RAPPORT DE RECHERCHE
 AVEC OPINION SUR LA BREVETABILITE**
 (Conformément aux articles 43 et 43.2 de la loi 17-97 relative à la
 protection de la propriété industrielle)

| | |
|--|---|
| Renseignements relatifs à la demande | |
| N° de la demande : 38795 | Date de dépôt : 20/06/2014 ; Date d'entrée en phase nationale : 18/01/2016 |
| Déposant : VITABRI | Date de priorité: 21/06/2013 |
| Intitulé de l'invention : DISPOSITIF D'AMÉNAGEMENT D'ABRI DÉMONTABLE ET/OU PLIABLE | |
| Le présent document est le rapport de recherche avec opinion sur la brevetabilité établi par l'OMPIC conformément aux articles 43 et 43.2, et notifié au déposant conformément à l'article 43.1 de la loi 17-97 relative à la protection de la propriété industrielle telle que modifiée et complétée par la loi 23-13. Les documents cités par l'examineur dans la partie rapport de recherche sont joints au présent document | |
| Le présent rapport contient des indications relatives aux éléments suivants : | |
| Partie 1 : Considérations générales | |
| <input checked="" type="checkbox"/> Cadre 1 : Base du présent rapport <input type="checkbox"/> Cadre 2 : Priorité <input type="checkbox"/> Cadre 3 : Titre et/ou Abrégé tel qu'ils sont définitivement arrêtés | |
| Partie 2 : Rapport de recherche | |
| Partie 3 : Opinion sur la brevetabilité | |
| <input type="checkbox"/> Cadre 4 : Remarques de clarté <input checked="" type="checkbox"/> Cadre 5 : Déclaration motivée quant à la Nouveauté, l'Activité Inventive et l'Application Industrielle <input type="checkbox"/> Cadre 6 : Observations à propos de certaines revendications dont aucune recherche significative n'a pu être effectuée <input type="checkbox"/> Cadre 7 : Défaut d'unité d'invention | |
| Examineur: L.BELCAID | Date d'établissement du rapport : 29/01/2016 |
| Téléphone: +212 5 22 58 64 14/00 | |

Partie 1 : Considérations générales

Cadre 1 : base du présent rapport

Les pièces suivantes de la demande servent de base à l'établissement du présent rapport :

- Description
9 Pages
- Revendications
8
- Planches de dessin
2 Pages

Partie 2 : Rapport de recherche**Classement de l'objet de la demande :**

CIB : E04H1/12, E04H15/44, E04H15/50

Bases de données électroniques consultées au cours de la recherche :

EPOQUE, Orbit

| Catégorie* | Documents cités avec, le cas échéant, l'indication des passages pertinents | N° des revendications visées |
|------------|---|------------------------------|
| A | FR2868101 ; VITABRI SARL [FR] ; 2006-06-30 <i>Tout le document ;</i> | 1-8 |
| A | FR2753220 ; SOCOTEX [FR] ; 1998-03-13 <i>Figures 4-5 ; page 11, ligne 28- page 13, ligne 2</i> | 1-8 |
| A | US2836860 ; FRANK G STAROPOLI ; 1958-06-03 <i>Figures 1-3</i> | 1-8 |

***Catégories spéciales de documents cités :**

-« X » document particulièrement pertinent ; l'invention revendiquée ne peut être considérée comme nouvelle ou comme impliquant une activité inventive par rapport au document considéré isolément
 -« Y » document particulièrement pertinent ; l'invention revendiquée ne peut être considérée comme impliquant une activité inventive lorsque le document est associé à un ou plusieurs autres documents de même nature, cette combinaison étant évidente pour une personne du métier
 -« A » document définissant l'état général de la technique, non considéré comme particulièrement pertinent
 -« P » documents intercalaires ; Les documents dont la date de publication est située entre la date de dépôt de la demande examinée et la date de priorité revendiquée ou la priorité la plus ancienne s'il y en a plusieurs
 -« E » Éventuelles demandes de brevet interférentes. Tout document de brevet ayant une date de dépôt ou de priorité antérieure à la date de dépôt de la demande faisant l'objet de la recherche (et non à la date de priorité), mais publié postérieurement à cette date et dont le contenu constituerait un état de la technique pertinent pour la nouveauté

Partie 3 : Opinion sur la brevetabilité

Cadre 5 : Déclaration motivée quant à la Nouveauté, l'Activité Inventive et l'Application Industrielle

| | | |
|--|---|------------|
| Nouveauté (N) | Revendications 1-8 Revendications aucune | Oui Non |
| Activité inventive (AI) | Revendications 1-8 Revendications aucune | Oui Non |
| Possibilité d'application Industrielle (PAI) | Revendications 1-8 Revendications aucune | Oui Non |

Il est fait référence aux documents suivants. Les numéros d'ordre qui leur sont attribués ci-après seront utilisés dans toute la suite de la procédure

D1 : FR2868101

D2 : FR2753220

1. Nouveauté (N) :

- Aucun des documents mentionnés ci-dessus ne divulgue un dispositif d'aménagement pour abri démontable et/ou pliable comportant toutes les caractéristiques techniques telles que décrites dans la revendication 1, d'où l'objet de la revendication 1 est nouveau conformément à l'article 26 de la loi 17-97 modifiée et complétée par la loi 23-13.
- Par la suite, l'objet des revendications dépendantes 2-8 est nouveau.

2. Activité inventive (AI) :

2-1. Le document D1, qui est considéré comme l'état de la technique le plus proche de l'objet de la revendication 1, divulgue (les références entre parenthèses s'appliquent au document D1):

- un dispositif d'aménagement pour abri démontable et/ou pliable comportant au moins deux montants verticaux (3) équipés, chacun, à différents niveaux, d'au moins deux bras sensiblement horizontaux (4,5) comportant une extrémité libre (45,55) pourvue de moyens de fixation sous forme de pince (46,47,48,56,57,58).

Par conséquent, l'objet de la revendication 1 diffère du dispositif de D1 en ce que :

- le dispositif de la présente demande comporte encore au moins un longeron télescopique pourvu, à chacune de ses extrémités, d'un moyen de liaison articulé coopérant avec une bague de jonction montée en translation sur chacun des deux montants, cette bague de jonction comportant des moyens d'immobilisation en translation le long dudit montant.

Le problème que la présente invention se propose de résoudre peut donc être considéré comme faciliter le montage/démontage d'un abri tout en offrant plus de possibilités d'agencement et de stabilité.

La solution proposée dans la présente demande est considérée comme impliquant une activité inventive au sens de l'article 28 de la loi 17-97 telle que modifiée et complétée par la loi 23-13 pour la raison suivante :

- L'utilisation d'au moins un longeron télescopique s'adaptant en fonction de l'orientation angulaire de la structure constituée par les montants et les bras et pouvant être positionné tout au long des dits montants n'est pas connue dans l'art antérieur et l'homme du métier n'a aucune indication pour arriver à cette solution. En effet, les longerons divulgués dans le document D2 (*voir figures 4-5 ; page 11, ligne 28- page 13, ligne 2*) ont la même fonction qui est de supporter des plateaux et comptoirs horizontales mais ils ne permettent pas d'obtenir un agencement modulaire et une indexation verticale et donc plus de configurations.

2-1. Les revendications 2-8 dépendent de la revendication 1 et satisfont donc également, aux exigences de l'activité inventive conformément à l'article 28 de la loi 17-97 telle que modifiée et complétée par la loi 23-13.

3. Possibilité d'application industrielle (PAI) :

L'objet de la présente invention est susceptible d'application industrielle au sens de l'article 29 de la loi 17-97 telle que modifiée et complétée par la loi 23-13, parce qu'il présente une utilité déterminée, probante et crédible