



(12) DEMANDE DE BREVET D'INVENTION

(11) N° de publication :
MA 38705 A1

(51) Cl. internationale :
**B65D 21/08; B65F 1/14;
B65F 1/02**

(43) Date de publication :
31.07.2017

(21) N° Dépôt :
38705

(22) Date de Dépôt :
22.12.2015

(71) Demandeur(s) :
• **UNIVERSITE INTERNATIONALE DE RABAT, PARC TECHNOPOLIS RABAT-SHORE, CAMPUS UNIVERSITAIRE UIR, ROCADE RABAT-SALE, 11100 SALA EL JADIDA (MA)**
• **Union des inventeurs, Chambre de Commerce, de l'Industrie et des Services de Marrakech, Jnane El Harti, Guéliz, Marrakech,40000, Maroc (MA)**

(72) Inventeur(s) :
Maimoune Soufiane

(74) Mandataire :
MOHSINE BOUYA

(54) Titre : **Benne à ordures extensible**

(57) Abrégé : un conteneur à ordure avec volume extensible. Elle a un format adaptée à la collecte par les bras mécaniques des camions benne. En même temps elle dispose de deux poignées sur les côtés qui peuvent être tirés manuellement vers l'extérieur pour augmenter la capacité de la benne. Chaque poignée fait pivoter la surface de côté de la benne vers l'extérieur en tirant à son tour une deuxième surface horizontale au fond de la benne qui fait déplacer les ordures vers le volume ainsi créer par l'extension pour dégager plus de place au milieu de la benne.

Abrégé

Une benne à ordures avec volume extensible. Elle a un format adapté à la collecte par les bras mécaniques des camions benne. En même temps elle dispose de deux poignées sur les côtés qui peuvent être tirés manuellement vers l'extérieur pour augmenter la capacité de la benne. Chaque poignée fait pivoter la surface de côté de la benne vers l'extérieur en tirant à son tour une deuxième surface horizontale au fond de la benne qui fait déplacer les ordures vers le volume ainsi créé par l'extension pour dégager plus de place au milieu de la benne.

Benne à ordures extensible

Description

Il s'agit d'une benne à ordures destinée à l'usage résidentiel extérieure au format adapté à la collecte par les camions benne.

La production des déchets par les quartiers résidentiels n'est pas régulière durant l'année. Certaines périodes régulières de l'année voient des pics de production des déchets. Les organismes sanitaires en charge connaissent ces périodes et augmentent le nombre de bennes et la fréquence de collecte pour s'y adapter. Il s'agit généralement de certaines fêtes ou périodes estivales. Toutefois, certains événements imprévisibles peuvent augmenter ponctuellement la production des déchets dans une résidence ou un quartier. Il s'agit notamment des déménagements de familles, les aménagements des commerces, les travaux, etc. La capacité des bennes à ordures est généralement dépassée lors de ces événements ponctuels ce qui pousse les gens à déposer les ordures à côté des bennes. Ceci provoque des problèmes esthétiques et sanitaires évidents au niveau du quartier. Ces problèmes sont persistants car les organismes sanitaires ne peuvent pas se permettre d'augmenter significativement le nombre de bennes à ordures juste pour se préparer à ces événements. D'un autre côté, les gens ne font l'effort d'aller chercher d'autres bennes pour éviter de déposer les ordures à côté.

Cette situation est malheureusement fréquente et les constats dans les quartiers en témoignent. Les ordures qui sont étalées à côté des bennes ne sont ainsi pas toujours une conséquence d'un déficit de capacité et de collecte, mais bien souvent causés par l'irrégularité de la production des déchets par personne.

Certaines solutions de bennes à ordures extensibles existent qui utilisent principalement des matériaux extensibles ou empilent des compartiments amovibles. Mais celles-ci modifient la forme de la benne à tel point que la collecte automatique par camions bennes devient difficile ou impossible.

Une benne classique au format compatible avec les bras de levage mécaniques des camions à benne ont une partie fixe (1) formant un pseudo-parallépipède rectangle couvert de 7 côtés avec une ouverture vers le haut. Une bordure (2) entoure l'ouverture vers le haut et un couvercle (3) avec liaison pivot à un seul degré de liberté réalisée avec un axe (4) qui longe à la fois un côté le plus long de la bordure et un côté du couvercle. Ces bennes sont souvent équipées de roues pour faciliter leurs déplacements et la bordure est généralement équipée de crochets (5) pour agripper les bras mécaniques de levage.

Notre invention est une benne à ordures qui a une capacité extensible tout en gardant une forme compatible avec les bras de levage mécaniques des camions à bennes.

La benne ressemble à une benne classique sauf pour les points décrits dans ce qui suit. Une ouverture se trouve dans la paroi frontale. Cette ouverture est couverte par une surface frontale (10) amovible en rotation avec un seul degré de liberté. La surface latérale (10) est reliée à la bordure (2) en haut avec une liaison pivot grâce à un axe horizontal (11). Cet axe longe à la fois le haut de la surface frontale et la bordure de la benne. La surface frontale est verticale au repos et couvre l'ouverture de la paroi frontale.

Les deux parois opposées ayant la plus petite dimension sont composées de deux couches (12) avec un vide au milieu (double couche). Ces deux couches sont liées entre elles vers le haut (13) du côté de la bordure mais détachées vers les côtés et le bas de sorte qu'une surface puisse glisser entre les deux couches depuis les côtés et le bas.

En bas de la surface frontale, un deuxième axe horizontal (14) assure une deuxième liaison pivot à un seul degré de liberté avec une deuxième surface de fond (15). Cette surface de fond est horizontale au repos. L'autre extrémité de la surface de fond est équipée de roues de coulisse (16) des deux côtés. Les roues sont incrustées dans deux coulisses (17) parallèles fixées au fond (fixe) de la benne. Chaque coulisse longe une arête de fond de la benne, et avec une orientation perpendiculaire à la surface latérale (10) et une longueur égale à la longueur de la surface de fond (15). Des fins de course (18) sont installées dans les deux extrémités de chaque coulisse.

Un volet vertical rectangulaire (19) (crochet vertical) perpendiculaire à la surface de fond (15) est fixé au-dessus et à l'extrémité de cette dernière au niveau des roues de coulisse avec une hauteur inférieure à la hauteur de la benne. Le crochet vertical (19) est fixé à la surface de fond formant un corps solide.

La surface frontale (10) est reliée dans les deux extrémités gauche et droite à deux volets (20) perpendiculaires en forme de triangles isocèles. Le tout formant un corps solide pivotant sur l'axe horizontal en haut (11). Les deux volets (20) en triangle couvrent toute la hauteur de la surface frontale (10). Le côté du triangle (21) formant l'angle supérieur avec le côté en commun avec la surface frontale (10) a une distance égale à la hauteur de la surface frontale (10). Les volets sont insérés entre les deux couches des parois de la benne.

La surface frontale est équipée d'une poignée (22) qui permet de la tirer vers l'extérieur ou pousser vers l'intérieur. Lorsque surface frontale (10) est tirée vers l'extérieur, celle-ci pivote en tirant avec elle la surface de fond (15) qui coulisse jusqu'à atteindre la fin de course. Les

volets de côté (20) couvrent les côtés de la benne et empêchent les ordures de tomber. Le crochet vertical (19) force les ordures à remplir le volume créé par le pivotement.

Les deux couches de la paroi de la benne empêchent les ordures de bloquer le mouvement de glissement des volets (20).

La benne peut toujours être soulevée par le bras mécanique des camions benne car les crochets externes restent fixés au même endroit même lorsque la benne est étendue.

La figure 1 montre une vue en perspective de la benne à ordures au repos.

La figure 2 montre une vue en perspective de la benne à ordures étendue (avec la surface frontale tirée).

La figure 3 montre une coupe latérale d'une projection orthogonale de vue de côté de la benne au repos.

La figure 4 montre une coupe latérale d'une projection orthogonale de vue de côté de la benne étendue.

La figure 5 montre une coupe latérale d'une projection orthogonale de vue de haut de la benne (sans le couvercle).

Revendications

1. Une benne à ordures au format compatible avec les bras de levage mécaniques des camions à benne caractérisée par une surface frontale (10) amovible en rotation avec un seul degré de liberté. La surface latérale (10) est reliée à la bordure (2) en haut avec une liaison pivot grâce à un axe horizontal (11). Cet axe longe à la fois le haut de la surface frontale et la bordure de la benne. La surface frontale est verticale au repos et couvre l'ouverture de la paroi frontale.
2. Une benne à ordures selon la revendication 1 caractérisée en ce que les deux parois opposées de la benne ayant la plus petite dimension sont composées de deux couches (12) avec un vide au milieu (double couche). Ces deux couches sont liées entre elles vers le haut (13) du côté de la bordure mais détachées vers les côtés et le bas de sorte qu'une surface puisse glisser entre les deux couches depuis les côtés et le bas.
3. Une benne à ordures selon les revendications 1 et 2 caractérisée en ce qu'en bas de la surface frontale, un deuxième axe horizontal (14) assure une deuxième liaison pivot à un seul degré de liberté avec une deuxième surface de fond (15). Cette surface de fond est horizontale au repos. L'autre extrémité de la surface de fond est équipée de roues de coulisse (16) des deux côtés. Les roues sont incrustées dans deux coulisses (17) parallèles fixées au fond (fixe) de la benne. Chaque coulisse longe une arête de fond de la benne, et avec une orientation perpendiculaire à la surface latérale (10) et une longueur égale à la longueur de la surface de fond (15). Des fins de course (18) sont installées dans les deux extrémités de chaque coulisse.
4. Une benne à ordures selon les revendications 1, 2 et 3 caractérisée par un volet vertical rectangulaire (19) (crochet vertical) perpendiculaire à la surface de fond (15) est fixé au-dessus et à l'extrémité de cette dernière au niveau des roues de coulisse avec une hauteur inférieure à la hauteur de la benne. Le crochet vertical (19) est fixé à la surface de fond formant un corps solidaire.
5. Une benne à ordures selon les revendications 1, 2, 3 et 4 caractérisée en ce que la surface frontale (10) est reliée dans les deux extrémités gauche et droite à deux volets (20) perpendiculaires en forme de triangles isocèles. Le tout formant un corps solidaire pivotant sur l'axe horizontal en haut (11). Les deux volets (20) en triangle couvrent toute la hauteur de la surface frontale (10). Le côté du triangle (21) formant l'angle supérieur avec le côté en commun avec la surface frontale (10) a une distance égale à la hauteur de la surface frontale (10). Les volets sont insérés entre les deux couches des parois de la benne.

6. Une benne à ordures selon les revendications 1, 2, 3, 4 et 5 caractérisée en ce que la surface frontale est équipée d'une poignée (22) qui permet de la tirer vers l'extérieur ou pousser vers l'intérieur.

Partie 1 : Considérations générales

Cadre 1 : base du présent rapport

Les pièces suivantes de la demande servent de base à l'établissement du présent rapport :

- Description
3 Pages
- Revendications
6
- Planches de dessin
2 Pages

Cadre 3 : Titre et Abrégé tel qu'ils sont définitivement arrêtés

Le Titre arrêté tel qu'il a été modifié par l'examineur

- conteneur à ordures extensible

L'Abrégé arrêté tel qu'il a été modifié par l'examineur

un conteneur à ordures avec volume extensible. Elle a un format adaptée à la collecte par les bras mécaniques des camions benne. En même temps elle dispose de deux poignées sur les côtés qui peuvent être tirés manuellement vers l'extérieur pour augmenter la capacité de la benne. Chaque poignée fait pivoter la surface de côté de la benne vers l'extérieur en tirant à son tour une deuxième surface horizontale au fond de la benne qui fait déplacer les ordures vers le volume ainsi créé par l'extension pour dégager plus de place au milieu de la benne.

Partie 2 : Rapport de recherche

Classement de l'objet de la demande :

CIB : B65F1/02, B65F1/14, B65D21/08

CPC : B65F1/02, B65F1/1452, B65F1/1473, B65D21/08

Bases de données électroniques consultées au cours de la recherche :

EPOQUE, Orbit

Catégorie*	Documents cités avec, le cas échéant, l'indication des passages pertinents	N° des revendications visées
A	US8881930B2; 11-11-2014; ORBIS CORPORATION [US] Document en entier	1-6
A	US8096565B2; 17-01-2012; REHRIG PACIFIC COMPANY [US] Document en entier	1-6
A	US5836470A; 17-11-1998; NEELLY MICHAEL L [US] et al Document en entier	1-6
A	US5862932A; 26-01-1999; WALSH CAROLYN [CA] et al Document en entier	1-6

*Catégories spéciales de documents cités :

Dessins

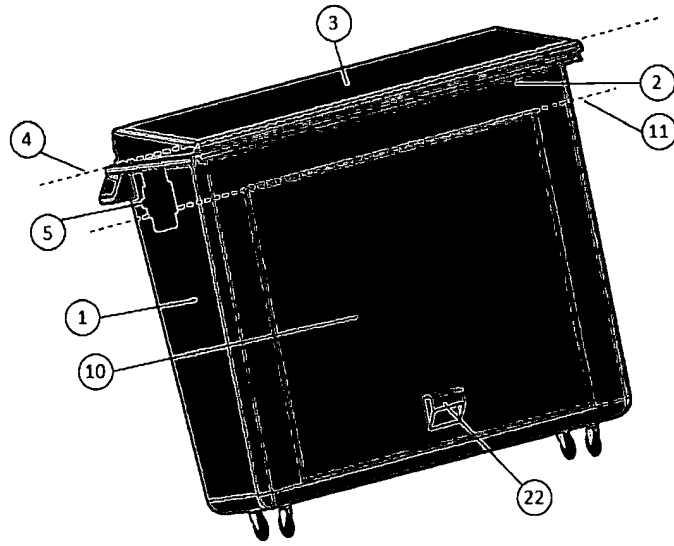


Figure 1

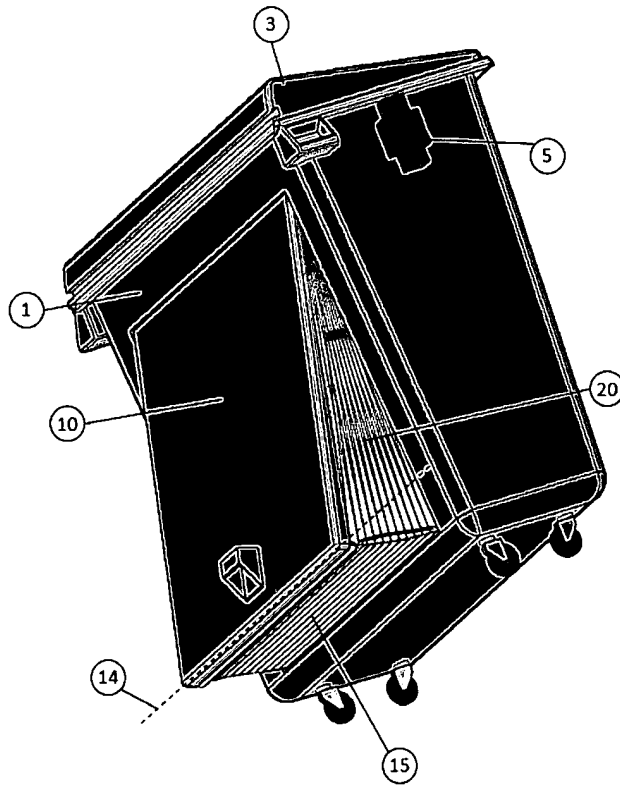


Figure 2

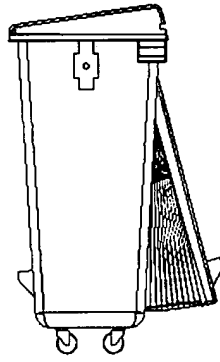


Figure 3

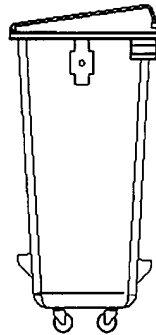


Figure 4

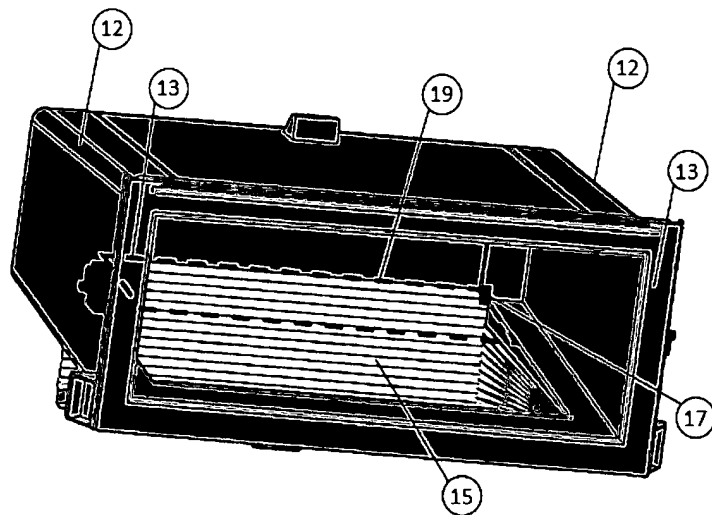


Figure 5

ROYAUME DU MAROC

OFFICE MAROCAIN DE LA PROPRIETE
INDUSTRIELLE ET COMMERCIALE



المملكة المغربية

المكتب المغربي
للملكية الصناعية والتجارية

**RAPPORT DE RECHERCHE
AVEC OPINION SUR LA BREVETABILITE**
(Conformément aux articles 43 et 43.2 de la loi 17-97 relative à la
protection de la propriété industrielle telle que modifiée et
complétée par la loi 23-13)

Renseignements relatifs à la demande	
N° de la demande : 38705	Date de dépôt : 22/12/2015
Déposant : Université Internationale de Rabat & Union des inventeurs	
Intitulé de l'invention : Benne à ordures extensible	
Le présent document est le rapport de recherche avec opinion sur la brevetabilité établi par l'OMPIC conformément aux articles 43 et 43.2, et notifié au déposant conformément à l'article 43.1 de la loi 17-97 relative à la protection de la propriété industrielle telle que modifiée et complétée par la loi 23-13.	
Les documents brevets cités dans le rapport de recherche sont téléchargeables à partir du site http://worldwide.espacenet.com , et les documents non brevets sont joints au présent document, s'il y en a lieu.	
Le présent rapport contient des indications relatives aux éléments suivants :	
Partie 1 : Considérations générales	
<input checked="" type="checkbox"/> Cadre 1 : Base du présent rapport <input type="checkbox"/> Cadre 2 : Priorité <input checked="" type="checkbox"/> Cadre 3 : Titre et/ou Abrégé tel qu'ils sont définitivement arrêtés	
Partie 2 : Rapport de recherche	
Partie 3 : Opinion sur la brevetabilité	
<input type="checkbox"/> Cadre 4 : Remarques de clarté <input checked="" type="checkbox"/> Cadre 5 : Déclaration motivée quant à la Nouveauté, l'Activité Inventive et l'Application Industrielle <input type="checkbox"/> Cadre 6 : Observations à propos de certaines revendications dont aucune recherche significative n'a pu être effectuée <input type="checkbox"/> Cadre 7 : Défaut d'unité d'invention	
Examineur: BRINI Abdelaziz	Date d'établissement du rapport : 06/04/2016
Téléphone: 212 5 22 58 64 14/00	

-« X » document particulièrement pertinent ; l'invention revendiquée ne peut être considérée comme nouvelle ou comme impliquant une activité inventive par rapport au document considéré isolément
 -« Y » document particulièrement pertinent ; l'invention revendiquée ne peut être considérée comme impliquant une activité inventive lorsque le document est associé à un ou plusieurs autres documents de même nature, cette combinaison étant évidente pour une personne du métier
 -« A » document définissant l'état général de la technique, non considéré comme particulièrement pertinent
 -« P » documents intercalaires ; Les documents dont la date de publication est située entre la date de dépôt de la demande examinée et la date de priorité revendiquée ou la priorité la plus ancienne s'il y en a plusieurs
 -« E » Éventuelles demandes de brevet interférentes. Tout document de brevet ayant une date de dépôt ou de priorité antérieure à la date de dépôt de la demande faisant l'objet de la recherche (et non à la date de priorité), mais publié postérieurement à cette date et dont le contenu constituerait un état de la technique pertinent pour la nouveauté

Partie 3 : Opinion sur la brevetabilité

Cadre 5 : Déclaration motivée quant à la Nouveauté, l'Activité Inventive et l'Application Industrielle

Nouveauté (N)	Revendications 1-6 Revendications aucune	Oui Non
Activité inventive (AI)	Revendications 1-6 Revendications aucune	Oui Non
Possibilité d'application Industrielle (PAI)	Revendications 1-6 Revendications aucune	Oui Non

Il est fait référence aux documents suivants. Les numéros d'ordre qui leur sont attribués ci-après seront utilisés dans toute la suite de la procédure

D1 : US8881930B2
 D2 : US8096565B2
 D3 : US5862932A
 D4 : US5836470A

1. Nouveauté (N) :

Aucun des documents susmentionnés ne divulgue les mêmes caractéristiques techniques telles que décrites dans les revendications 1-6, d'où celles-ci sont nouvelles conformément à l'article 26 de la loi 17-97 telle que modifiée et complétée par la loi 23-13.

2. Activité inventive (AI) :

Le document D1 (ou D2) qui est considéré comme étant l'état de la technique le plus proche de l'objet de la revendication 1 divulgue un conteneur de déchets mobile comprenant une surface frontale de capacité de stockage constante.

L'objet de la revendication 1 diffère du document D1(ou D2) en ce que ledit conteneur à ordures comprend une surface frontale (10) amovible en rotation.

L'effet technique est l'extension de volume dudit conteneur à ordures.

Le problème que la présente demande se propose de résoudre peut être considéré comme étant la fourniture d'un conteneur à ordures de capacité de stockage variable.

La solution proposée ne semble pas être évidente pour la raison suivante :

Le document D3 concerne des conteneurs à ordures qui sont portables et pliables pour assurer la variation de la capacité de stockage selon le besoin des utilisateurs.

Partant du document D1 (ou D2) seul ou même combiné avec D3, il n'y a aucune incitation pour que

l'homme du métier puisse fabriquer un conteneur à ordures tel que revendiqué par la présente demande.

Par conséquent, l'objet de la revendication 1 implique une activité inventive conformément à l'article 28 de la loi 17-97 telle que modifiée et complétée par la loi 23-13.

Les revendications 2-6 dépendent de la revendication 1 et satisfont donc en tant que telles aux exigences de l'activité inventive conformément à l'article 28 de la loi 17-97 telle que modifiée et complétée par la loi 23-13.

3. Possibilité d'application industrielle (PAI) :

L'objet de la présente invention est susceptible d'application industrielle au sens de l'article 29 de la loi 17-97 telle que modifiée et complétée par la loi 23-13, parce qu'il présente une utilité déterminée, probante et crédible.