

ROYAUME DU MAROC  
-----  
OFFICE MAROCAIN DE LA PROPRIETE (19)  
INDUSTRIELLE ET COMMERCIALE  
-----



المملكة المغربية  
-----  
المكتب المغربي  
للملكية الصناعية والتجارية  
-----

## (12) DEMANDE DE BREVET

(11) N° de publication : **MA 38701 A1** (51) Cl. internationale : **B22D 41/08**

(43) Date de publication :  
**31.10.2016**

---

(21) N° Dépôt :  
**38701**

(22) Date de Dépôt :  
**26.06.2014**

(30) Données de Priorité :  
**10.09.2013 EP 13183674.4**

(86) Données relatives à la demande internationale selon le PCT:  
N° Dépôt international Date D'entrée en phase nationale  
**PCT/EP2014/063565 18.12.2015**

(71) Demandeur(s) :  
**REFRACTORY INTELLECTUAL PROPERTY GMBH & CO. KG, Wienerbergstraße 11  
A-1100 Wien (AT)**

(72) Inventeur(s) :  
**MARANITSCH, Alexander ; KÖHLER, Sarah ; SPIESS, Bernhard**

(74) Mandataire :  
**ABU-GHAZALEH INTELLECTUAL PROPERTY TMP AGENTS**

---

(54) Titre : **FOND DE POCHE ET POCHE**

(57) Abrégé : L'invention se rapporte à un fond de poche qui fait partie d'une poche métallurgique destinée à traiter un métal en fusion, ainsi qu'à une poche métallurgique correspondante.

- أ -

(الجزء السفلي لمغرفة، ومغرفة)

الملخص

يتعلق الاختراع الحالي بالجزء السفلي لمغرفة يمثل جزءاً من مغرفة معدنية تستخدم لمعالجة صهارة معدنية، كما يتعلق

الاختراع بمغرفة معدنية مناظرة.

5

10

15

9

(الجزء السفلي لمغرفة، ومغرفة)

الوصف الكامل

المجال التقني

5 يتعلق الاختراع الحالي بالكشف عن جزء مغرفة سفلي يشكل جزءًا من مغرفة معدنية لمعالجة صهارة معدنية، ويتعلق الاختراع كذلك بمغرفة معدنية مناظرة.

الخلفية التقنية

10 يُصنَع جزء المغرفة السفلي المذكور من جسم خزفي صامد للحرارة يشكل سطحًا علويًا وسطحًا سفليًا وقناة صب ممتدة بين السطح العلوي والسطح السفلي. بصفته جزء من المغرفة، يتواءم جزء المغرفة السفلي داخل أحد أطراف جزء جدار مناظر، حيث يمتد الجدار من المحيط الخارجي لجزء المغرفة السفلي.

توصف المغرفة والجزء السفلي منها فيما بعد بأنها توجد في موضع يوجد فيه جزء المغرفة السفلي في موضع أفقي عند الطرف السفلي للمغرفة.

15 يتم صب صهارة معدنية في المغرفة عبر طرف علوي مفتوح لها. يصطدم التيار المعدني أولاً بالجزء السفلي من المغرفة قبل إعادة توجيهه ليتدفق بامتداد السطح العلوي للجزء السفلي من المغرفة ونحو قناة الصب (فوهة المخرج)، والتي تُغلق في الكثير من التطبيقات بهذه المرحلة من عملية الصب برمال مائلة لتجنب التدفق غير المقنن للصهارة المعدنية. في أثناء هذه المرحلة من عملية الصب تظهر مشكلات عدة منها:

9

- تأكل المادة المقاومة للانصهار بامتداد مساحة التصادم عندما يصطدم تيار المعدن بالمادة المقاومة للانصهار
- كسح الرمال المائلة، وعلى وجه التحديد أية مادة مائلة بارزة عن السطح العلوي للجزء السفلي للمغرفة، على نحو مقنن بواسطة تيار الصهارة، مما يتسبب عدم انتظام و/أو عيوب في تتابع الصب التالي.
- 5 لحل مشكلة التآكل، هناك مقترحات عدة. لتقليل هذا التآكل، تُستخدم مواد مقاومة للانصهار في مساحة التصادم المذكورة أقل عرضة للتآكل و/أو يتم توفير ما يُعرّف باسم حشوة تصادم مميزة فوق السطح العلوي لجزء المغرفة السفلي.
- لم يتم حل مشكلة الرمال المائلة بعد.
- 10 تتسبب المادة المائلة التي تصب سوية في مشكلات خلال معالجة الصهارة بالغاز في المغرفة. تتم تغذية غاز المعالجة هذا نمطيًا إلى الصهارة المعدنية بواسطة حشوات التطهير بالغاز (تُعرّف باسم Gasspülsteine بالألمانية) موضوعة في الجزء السفلي و/أو الجزء الجداري من المغرفة، مما يتسبب في اضطرابات في حجم الصهارة. يتم كذلك كسح الرمال المائلة بفعل هذه الاضطرابات قبل بدء التفريغ.
- يحدث ذلك على وجه التحديد في أثناء ما يُعرّف باسم "التقليب الحاد"، والذي يزيد فيه حجم الغاز عن 40 م<sup>3</sup>/ساعة (نمطيًا 40-70 م<sup>3</sup>/ساعة) لمغرفة صناعية تحتوي على ما يتراوح من 100.000 إلى 300.000 كجم من الصهارة المعدنية. يصف "التقليب المعتدل" معالجة بالغاز بأحجام غاز تقل عن 40 م<sup>3</sup>/ساعة، وتتراوح خاصة من 10 إلى 30 م<sup>3</sup>/ساعة.
- 15 لم يتم بعد حل المشكلات الناتجة عن الشطف بالغاز.

تتمثل مشكلة أخرى في خفض كمية أي معدن يتخلف في المغرفة بعد التفريغ (تدفق الصهارة المعدنية بعد تركيب وحدات متتالية). وعادةً ما يتخلف كمية كبيرة من الصهارة المعدنية على جزء المغرفة السفلي، وتتصلب ويستوجب معالجتها قبل إعادة ملء المغرفة.

### الكشف عن الاختراع

5 يهدف الاختراع إلى توفير حل في تحسين مشكلة واحدة أو أكثر من المشكلات التالية:

- تقليل أو منع الجرف غير المقنن (الكسح) لهذه الرمال المائلة بامتداد وأعلى قناة الصب تمتد من السطح العلوي للجزء السفلي للمغرفة نحو سطحها السفلي والوحدات المثبتة المجاورة كالفوهات/والألواح المنزلة وما إلى ذلك.

- تقليل حجم أي صهارة معدنية تتخلف في المغرفة بعد تفريغ المغرفة.

10 وإبان عمليات الفحص المكثفة والتي شملت تكوين نماذج مائية ودراسات رياضية، وُجد أن هناك عوامل عدة مسؤولة عن العيوب المذكورة منها:

- الكتلة الكلية للصهارة وسرعة الصهارة. في المغرفة المعدنية النمطية المحتوية على 150.000 إلى

250.000 كجم من الصهارة الفولاذية، يكون زمن الملء حوالي 4-6 دقائق فقط

- تتركز أقصى الظروف عند بدء عملية الصب وفي أثناء معالجة الصهارة بالغاز في المغرفة.

15 - الحجم الكلي للجزء السفلي من المغرفة والمسافة بين مساحة التصادم وقناة الصب

- اتجاه الصهارة في طريقها من مساحة التصادم إلى قناة الصب

9

بوضع هذه العوامل وغيرها في الاعتبار، اكتشف إنه في الإمكان التقليل على الأقل من هذه العيوب السابق ذكرها عبر استخدام جزء سفلي من مغرفة يتسم بالسماوات الآتية:

- يُصنَع هذا الجزء من جسم خزفي مقاوم للصدأ له سطح علوي وسطح سفلي وقناة صب ممتدة بين السطح العلوي والسطح السفلي،

5 - يشتمل على صندوق ناشر يتحدد بمقطع عميق لهذا السطح العلوي المذكور، حيث يتسم الصندوق الناشر هذا بالسماوات التالية:

- يوضع الصندوق على مسافة من السطح العلوي للجزء السفلي للمغرفة المستخدم كمساحة تصادم للصبارة المعدنية المصبوبة على الجزء السفلي للمغرفة المذكور،

وتحديداً

10 - إذا ما وضع على مسافة من كل عنصر مطهر بالغاز داخل الجزء السفلي للمغرفة و/أو إذا ما احتوى الصندوق على درجة بامتداد حده المواجه لمساحة التصادم، حيث يتراوح الارتفاع الرأسي للدرجة المذكورة من 40 إلى 200 مم و/أو

- إذا ما كان له مساحة أفقية دنيا،  $A_{min} = 4/\pi (0.37 r)^2 + 0.3$ ، ومساحة أفقية قصوى،  $A_{max} = 4/\pi (0.8 r)^2 + 0.3$ ، حيث  $r =$  نصف قطر الجزء السفلي للمغرفة، و  $0.75 \leq r \leq 2$  م، ولأجزاء المغرفة السفلية، ونصف قطر فعال  $2 \leq r$ ، و  $\pi = 3.14$  (المعروفة بالمعادلة I فيما بعد)، و/أو

- إذا ما وضع طرف إدخال لقناة الصب المذكورة مزاخاً عن الدرجة بامتداد حدها المواجه لمساحة التصادم.

9

تتمثل السمة الرئيسية فيما يُعرّف باسم صندوق ناشر. يطبق مصطلح "صندوق ناشر" مهمته الرئيسية المتمثلة في إبطاء سرعة الصهارة المعدنية في طريقها إلى خارج المغرفة.

يحتمل إدخال كم كبير من التحسينات في حال تنوع الصندوق الناشر بحيث يشتمل على حزّ آخر (مقطع عميق في الجزء السفلي للصندوق الناشر). ويمكن تكرار هذا التدرج (صندوق ناشر أصغر يليه صندوق ناشر أكبر في اتجاه دفع الصهارة المعدنية) مرة واحدة أو عدة مرات، على سبيل المثال، يمكن أن يلي الحزّ مرة أخرى حيز مجوف يمتد من جزء من المساحة السفلية أو الحزّ، وما إلى ذلك.

أو بعبارة أخرى: إضافة إلى الصندوق الناشر (الرئيسي) بحجم عشوائي ما هو سابق ذكره، تتميز هذه النماذج باشتغالها على صندوق ناشر إضافي واحد أو أكثر، يتم وضعها كما يلي (كما نرى في اتجاه دفع الصهارة في طريقها من المغرفة عبر قناة الصب إلى داخل الوحدات المثبتة التالية):

10 - يمتد صندوق ناشر تالي من الجزء السفلي (سطحه العلوي) للصندوق الناشر السابق

- يكون لصندوق ناشر تالي (الاتجاه السفلي) مقطع عرضي أفقي أصغر من الصندوق السابق له، وهذا يعني أن أي صندوق ناشر لاحق لا يمتد إلا من جزء من الجزء السفلي (السطح العلوي) للصندوق السابق له. قد يكون الحجم الأفقي لأي لمقطع عميق تالي 10-90% أو 15-85% أو 20-80% من المقطع السابق. وقد يكون للحجم الأفقي للمقطع العميق الأدنى (من موقع بدء المقطع السفلي لقناة الصب) 10-50%، على سبيل المثال 10-32% من الصندوق الناشر الرئيسي.

وقد لوحظ أن الجزء الأغلب من الصهارة المتبقية في المغرفة يتبع مسار المقاطع العميقة الموضوعة على نحو متتالي حول قناة الخروج. ويؤدي هذا بوضوح إلى خفض كبير في حجم الصهارة المعدنية المتبقية في المغرفة بعد

التفريغ/التفريغ (deutsch: Pfannenabstich).

لهذا يتعلق الاختراع- في نموذجه العام- بجزء سفلي لمغرفة مصنوع من جسم خزفي صامد للحرارة له سطح علوي، سطح سفلي وقناة صب تمتد بين السطح العلوي والسطح السفلي، ويشتمل كذلك على صندوق ناشر، يحدده مقطع عميق بالسطح العلوي المذكور، حيث يتميز الصندوق الناشر بالسماوات التالية:

- يوضع على بُعد أفقي من مساحة سطح جزء المغرفة السفلي المستخدم كمساحة تصادم أو صهارة

معدنية مصبوبة على جزء المغرفة السفلي المذكور،

5

- يحدد سطح علوي ثانٍ لجزء المغرفة السفلي، في الاتجاه الرأسي تحت السطح العلوي،

- حزّ، يمتد من السطح العلوي الثانوي المذكور تجاه السطح السفلي لجزء المغرفة السفلي ويحدد سطح

علوي ثالث لجزء المغرفة السفلي، في الاتجاه الرأسي أسفل السطح العلوي الثاني، حيث

- تمتد قناة الصب عبر الصندوق الناشر المذكور والحزّ.

تحدد قناة الصب قناة خروج للصهارة المعدنية، أي يمر على امتداده تخرج الصهارة من المغرفة. في ضوء اثنين على

10

الأقل من الصناديق الناشرة التالية بحجم مختلف يحدد المقطع العلوي لقناة الصب الصندوقين الناشرين المذكورين

(الصندوق الناشر الرئيسي والحزّ) ومن ثمّ يتميز بطرف علوي لمقطع عرضي أكبر (الامتداد الأفقي للصندوق

الناشر)، جزء وسط لمقطع عرضي متوسط الحجم (الحزّ) وطرف سفلي لمقطع عرضي صغير. أو بعبارة أخرى،

تتميز قناة الصب وفق الاختراع بجزء علوي متدرج وجزء سفلي تقليدي لمقطع عرض ثابت بدرجة كبيرة.

كما سبق ذكره يمكن استكمال هذا التصميم عبر إضافة مقطع عميق آخر واحد أو أكثر في المخطط السفلي.

15

وبالتالي، قد يشتمل جزء المغرفة السفلي أيضاً على:



- حيز مجوف، يمتد من السطح العلوي الثالث المذكور تجاه السطح السفلي لجزء المغرفة السفلي ويحدد

سطح علوي رابع لجزء المغرفة السفلي، في الاتجاه الرأسي تحت السطح العلوي الثالث، حيث

- تخترق قناة الصب الآن الحيز المجوف أيضًا.

تحدد "الأسطح العلوية الثانية، الثالثة، والرابعة" المساحة السفلية لمقاطع العميقة المتتالية لمساحة التدفق المذكورة.

5 يتم تمثيل النماذج المزودة مقاطع عميقة واحدة اثنين وثلاثة ويتم الكشف عنها كذلك في الشكل المرفق والوصف

المناظر.

قد تتنوع الفكرة العامة هذه لانحدارات المتدرجة، حيث دائمًا ما يكون الانحدار السفلي رأسيًا (الاتجاه السفلي)

بحجم (أفقي) أصغر من الانحدار في وضع رأسي في الجزء العلوي (الاتجاه العلوي) أو تزويدها بسمات عديدة،

من بينها:

10 - يمكن إمالة سطح واحد على الأقل من الأسطح التالية لجزء المغرفة السفلي في الاتجاه الأفقي: سطح

علوي، سطح علوي ثاني، سطح علوي ثالث، سطح علوي رابع. قد تكون زاوية الإمالة منخفضة

نسبيًا، بقيمة أدنى 1° وقيمة عليا 10° م ويفضل أن تكون ما بين 2° و 6°. وقد يتنوع اتجاه الإمالة

ودرجته ما بين الأسطح العلوية المتجاورة رأسيًا/المتتالية. وقد يظل سطح موجه في الاتجاه الأفقي واحد أو

أكثر.

15 - قد يكون لسطح واحد على الأقل من الأسطح التالية لجزء المغرفة السفلي قطاعات جانبية ثلاثية الأبعاد:

سطح علوي، سطح علوي ثاني، سطح علوي ثالث، سطح علوي رابع.

- قد يكون للقطاع الجانبي عنصر واحد على الأقل من المجموعة التي تضم: أضلاع، عقد، منشور، انحدار، قناة. يمكن أن تمتد أيا من القطاعات الجانبية الذكرية أو الأنثوية تجاه المقطع السفلي الموجه رأسياً لقناة الصب، باتجاه قطر قناة الصب، وبالتوازي مع خط تماس واحد أو أكثر للجزء السفلي من قناة الصب أو بالتوازي مع المحيط الخارجي للجزء السفلي لقناة الصب، أو توليفات تجمع بين الأمرين. لا يتعين للقطاعات الجانبية الذكرية أن تبرز الارتفاع الرأسي المناظر للصندوق الناشر، الحزّ و/أو الحيز المحوف على الترتيب، لكن قد ينحصر على ثلثين منه.

5

قد يكون لسطح واحد على الأقل من الأسطح التالية لجزء المغرفة السفلي شكل متعدد الأضلاع، دائري أو بضاوي: السطح العلوي الثاني، السطح العلوي الثالث، السطح العلوي الرابع. فيما يتعلق بالشكل المستطيل، قد تكون العلاقة بين الطول/العرض - على سبيل المثال -  $1.5 >$  أو  $2 >$  أو  $2.5 >$  أو  $3 >$ . تنطبق نفس العلاقات على الأشكال البيضاوية حيث يتكوّن الطول والعرض بأقصى وأدنى مسافة بين المقاطع المتقابلة.

10

- يمكن تحديد أبعاد الأسطح العلوية المتتالية لجزء المغرفة السفلي بحيث يشكل أي سطح في الاتجاه السفلي مساحة كلية بنسبة  $>80\%$ ،  $>60\%$  أو  $>40\%$  أيضاً من السطح العلوي في الاتجاه العلوي (بالجزء العلوي).

- يمكن تحديد أبعاد الأسطح العلوية المتتالية لجزء المغرفة السفلي بحيث يتم إزاحتها رأسياً، لتتشكل درجة (S) بجزء تقريباً على الأقل من حدودها المحيطة. وهذا يعطي للدرجة ما يشبه قطاع جانبي على امتداد الجدران الخارجية للتجويفات السفلية التي تتدفق على امتدادها الصهارة.

15

- يوفر الاختراع درجة واحدة أو أكثر على امتداد المسار الذي يتخذه تيار المعدن بعد الاصطدام بمساحة التصادم وقبل دخول المقطع السفلي لقناة الصب.

- يُعرّف مصطلح "درجة" بثغرة هندسية. يمكن وصف الدرجة النموذجية بأنها زاويتين قائمتين مجموعتين مع المقطع السطحي المجاور للصندوق الناشر والمساحة السطحية المنتظمة المتبقية من الجزء السفلي للمغرفة، على الترتيب؛ وذلك على الرغم من وجود تفاوتات بسيطة ( $+/-30^\circ$ ، والأفضل  $+/-20^\circ$ ، والأفضل من ذلك  $+/-10^\circ$ ) مقبولة بموجب الشروط الفنية.

5

- تقلل هذه الدرجة من سرعة الصهارة إلى حد كبير. يتم ضبط الارتفاع (الرأسي) للدرجة بحيث يتراوح بين 40 و200 مم، حيث يمكن ضبط الحد العلوي كذلك على 160 مم، أو 150 مم، أو 140 مم، أو 125 مم، أو 100 مم، بينما يمكن ضبط الارتفاع الأدنى على 45 مم، أو 50 مم، أو 55 مم، أو 60 مم. لا يؤثر الارتفاع الأقل من 40 مم على سرعة الصهارة المعدنية إلى حد كبير بما يوفر الحماية للرمال المائلة في قناة الصب. يتعارض الارتفاع الزائد عن 200 مم مع التأثير بسبب فرط الرش.

10

- يمكن أن تمتد هذه الدرجة على امتداد جزء على الأقل من محيط السطح السفلي (الاتجاه السفلي)، على سبيل المثال على امتداد 50% أو  $<70\%$ ،  $<80\%$ ،  $<90\%$  على الأقل.

- وفق لأحد النماذج يكون للسطح العلوي الثانوي (المساحة السفلية الكلية للصندوق الناشر) أدنى مساحة أفقية وفق المعادلة 1. وقد ثبت مدى أهمية هذه الأبعاد.

15

- تم التوصل إلى نتيجة جيدة مع صندوق ناشر يحدد مساحة أفقية تناظر  $3.7\%$  إلى  $32.9\%$  من مساحة السطح العلوي الكلية لجزء المغرفة السفلي. ويمكن ضبط القيمة الدنيا لتكون  $5.8\%$  كذلك في حين تكون القيمة العليا  $25.5\%$  أو أصغر من مساحة السطح الكلية من جزء المغرفة السفلي.

9

- وقد ثبت أهمية وضع المقاطع العميقة (صندوق ناشر، حَزّ، حيز مجوف) بما يوازن مساحة التصادم للمغرفة ويوازن عناصر مطهرة بالغاز؛ أو بعبارة أخرى، على مقربة من جدار المغرفة، حيث يحتمل أن يحدد جدار المغرفة مقطع واحد أو أكثر من المقاطع العميقة المذكورة بشكل جزئي.

- يتعين أن يضمن أي مقطع عميق في الاتجاه السفلي (حَزّ، حيز مجوف، وما إلى ذلك) اثنين من المقاطع الجدارية المشتركة مع أي مقطع عميق في الاتجاه العلوي (حَزّ، صندوق ناشر) على الأكثر.

5

- إن التزويد بالصندوق الناشر والتصميم الخاص به يشكلان أهمية لتقليل الطاقة الحركية للصهارة المعدنية قبل وصولها إلى طرف إدخال قناة الصب، وبالتالي قبل تلامسها مع أية مادة مالئة (رمال مالئة) داخل و/أو أعلى قناة الصب. يشكل كذلك التزويد بالصندوق الناشر والتصميم الخاص به أهمية لتقليل اضطرابات الصهارة داخل المغرفة في أثناء المعالجة بالتطهير بالغاز.

يوضع صندوق الناشر (العلوي) على بعد من مساحة التصادم لتقليل تأثير الرش حول مساحة التصادم ولتوفير مسافة كافية بين مساحة التصادم وقناة الصب.

10

وفقاً لأحد النماذج، تتراوح المسافة بين النقطة المركزية بامتداد السطح العلوي لمساحة التصادم والنقطة المركزية بامتداد السطح العلوي للصندوق الناشر من حوالي 30% إلى حوالي 75% من البعد الأفقي الأقصى للجزء السفلي من المغرفة، وقد تبلغ الحدود الدنيا 40 أو 45 أو 50%، وقد تبلغ الحدود العليا 65 و70%.

عند استخدام قطر أدنى لجزء المغرفة السفلي يصل إلى 1.5 م، يتم تحقيق نتائج جيدة عند مسافات تتراوح من 500 إلى 1200 مم. عندما يكون القطر الأقصى في المعادلة الموضحة 4 م، حتى في حالة ارتفاع القطر الفعال لجزء المغرفة السفلي عن 4 م، يتم تحقيق نتائج جيدة عند مسافات تزيد عن 1500 مم في حالة أجزاء المغرفة السفلية الكبيرة.

15

يمكن تعريف "النقطة المركزية" لمساحة التصادم بأنها النقطة التي يصطدم بها المحور الطولي لتيار المعدن المتدفق إلى المغرفة. تمثل هذه النقطة المركزية للصندوق الناشر المركز الهندسي، وقد تقع في مساحة محددة بطرف سفلي لقناة الصب (في الامتداد الرأسي المناظر).

يتم تحديد الحجم الكلي (بالمتر المربع م<sup>2</sup>) للصندوق الناشر وفق المعادلة 1، ولاسيما في الحالات التي تخلو من مقاطع عميقة أخرى. وفي التصميمات المزودة بمقطع عميق آخر واحد أو أكثر (n) يكون حجم الصندوق الناشر في الطرف الأقصى العلوي أقل أهمية. تميز الحدود العليا والدنيا تأثير التطهير بالغاز في أثناء المعالجة المعدنية الثانوية للصهارة في المغرفة. تكون هذه الحدود حسمية في تقليل الاضطرابات في الحيز المتشكل بالصندوق الناشر، خاصة في الجزء التالي لسطحه.

ونمطيًا تصل سرعة الصهارة المعدنية بعد السطح السفلي إلى 0.3 م/ثانية. تنتج سرعات أكبر بفعل "التقليب الحاد"، وقد تسود قيم أقل في أثناء "التقليب المعتدل". يتأثر  $A_{max}$  بما يُعرف باسم "التقليب المعتدل"، بينما يحدد  $A_{min}$  الحجم المفضل في حالة "التقليب الحاد".

بمعنى آخر، تكون الصهارة نمطيًا عبارة عن غاز مُعالج في المغرفة "بالتقليب المعتدل" و"التقليب الحاد" على فواصل زمنية. يتشكل الحجم الكلي للصندوق الناشر بكليهما.

عندما يسود "التقليب الحاد"، يكون الحجم الكلي لمساحة سطح الصندوق الناشر  $2/(A_{min} + A_{max}) >$ ، والأفضل أن تكون أقرب ما يكون إلى  $A_{min}$ ، بينما ينبغي أن تكون  $2/(A_{min} + A_{max}) <$  عندما يسود "التقليب المعتدل" وعندما تكون أقرب ما يكون إلى  $A_{max}$ . تمثل مساحة السطح البالغة  $2/(A_{min} + A_{max})$  مساحة وسط ما بين المساحتين السابقتين. يمكن الحصول على نتائج مماثلة عندما تبلغ مساحة السطح الكلية للصندوق الناشر  $+/- 10\%$  أو  $+/- 20\%$  من  $2/(A_{min} + A_{max})$ .

في حالة "التقليب الحاد"، يفضل توفير صندوق ناشر بارتفاع درجة عند الحد العلوي من المدى المحدد، خاصة  $80 < \text{مم} < 100$  مم.

في جميع النماذج، يقل كسح الرمال المائعة في أثناء التطهير بالغاز مقارنة بالتصميمات التقليدية لأجزاء المغارف السفلية المذكورة أعلاه.

لتقليل تآكل المادة المائعة، يفضل ترك مسافة دنيا بين أي عنصر تطهير بالغاز وبين قناة الصب.

5

يفضل عدم استخدام عناصر شطف/تطهير بالغاز في مساحة الصندوق الناشر، ويتم تحديد المسافة الدنيا المتعلقة بالمسافة الدنيا بين بقعة التصادم وقناة الصب.

يسرد الجدول التالي القيم العليا والسفلى المفيدة لمساحة الناشر الأفقية (بالأمتار المربعة):

مثال	قطر قاع المغرفة السفلي بالأمتار	$A_{min}$ بالأمتار المربعة	$A_{max}$ بالأمتار المربعة
أ	1.5	0.361	0.583
ب	2.5	0.468	1.085
ج	3.5	0.629	1.839

وقد تتنوع على حسب عدد المقاطع العميقة التالية مثل الحزّ المذكور والحيز المخوف (1...n).

يمكن ضبط القيمة العلوية المطلقة ( $A_{max}$ ) على 2.3 م<sup>2</sup> أو 2.2 م<sup>2</sup> أو 2.1 م<sup>2</sup> أو 2 م<sup>2</sup>. يشغل الحجم الكلي ( $A_{min}$ ) للصندوق الناشر أهمية من حيث السماح بتوزيع الصهارة المعدنية على مساحة الناشر وبالتالي إبطاء سرعتها. يشغل  $A_{max}$  أهمية من حيث السماح بترك مسافة (أدنى) كافية بين مساحة التصادم (و/أو

10

9

عنصر التطهير بالغاز) وقناة الصب. وينطبق هذا على أية مقاطع عميقة أخرى تلي الصندوق الناشر في الاتجاه السفلي.

أخيراً، يؤثر موضع قناة الصب داخل الصندوق الناشر على التأثير المطلوب. ويوصى بوضع المحور الرأسي للمقطع السفلي بقناة الصب على بُعد متزن من أي درجة وعلى بُعد متزن من جدار المغرفة.

5 في حالة قناة الصب التي يبلغ قطرها X مم (40 مم، على سبيل المثال)، يجب أن تكون أدنى مسافة بين الجزء السفلي لقناة الصب وأي درجة مناظرة 3 أضعاف (120 مم على سبيل المثال) لكن يحتمل أن تصل 7 أضعاف أو أكثر.

يتناول الاختراع مغرفة ذات جزء سفلي، كما هو مذكور أعلاه. تظهر المغرفة والجزء السفلي لها في الرسومات المرفقة.

10 يتيح الاختراع كذلك نموذجاً يتسم بتنوع أشبه بالسد بين مساحة التصادم وبين الصندوق الناشر لتقليل سرعة الصهارة المتدفقة بامتداد المساحة السطحية من منطقة التصادم المذكورة نحو الصندوق الناشر المذكور. يمتد هذا التنوع متعامداً على الاتجاه التي تتدفق بامتداده الصهارة المعدنية المناظرة من منطقة التصادم نحو الصندوق الناشر بعد اصطدامها بمساحة التصادم. بمعنى آخر، يتم إيقاف الصهارة مؤقتاً قبل التنوع (الحاجز) وقد تستمر في تدفقها بعد اجتيازها لهذا العائق.

15 يمكن معرفة المزيد من سمات الاختراع من العناصر الفرعية ووثائق الطلب الأخرى.

يمكن تحديد حجم الصندوق الناشر بشكل بديل عن أو إضافي لذلك المحدد في المعادلة 1 بواسطة المعادلة 2: تتسم المساحة المفضلة من الصندوق الناشر بتداخل المعادلتين 1 و 2 على الترتيب.

$$161/10 + x = A_{\min} \text{ (بالأمتار)}$$

$$25/4 + y5 = A_{\max} \text{ (بالأمتار)}$$

حيث

$$0.16 = x \text{ إلى } 0.20, \text{ و } y = 0.20 \text{ إلى } 0.16$$

5 = M الكتلة الافتراضية للصحارة المعدنية في المغرفة ذات الصلة (مقدرة بـ 1000 كجم) ويتم التعبير عن  $A_{\min}$

و  $A_{\max}$  بالأمتار المربعة ( $m^2$ )، مع نطاقات أخرى محدودة ممكنة:

$$x = 0.16 \text{ إلى } 0.17 \text{ و } y = 0.20 \text{ إلى } 0.19$$

$$x = 0.16 \text{ إلى } 0.18 \text{ و } y = 0.20 \text{ إلى } 0.18$$

$$x = 0.16 \text{ إلى } 0.18 \text{ و } y = 0.20 \text{ إلى } 0.18$$

### وصف الأشكال والرسومات

10

تمثل الرسومات التالية تخطيطيًا ما يلي

يمثل شكل 1 مغرفة مستخدمة في المجال السابق في منظر مقطعي طولي ومنظر علوي.

يمثل شكل 2 مغرفة وفقًا للاختراع الحالي في منظر مقطعي طولي ومنظر علوي.

يمثل شكل 3 مقطعًا طوليًا مكبرًا لشكل مختلف شيئًا ما للصندوق الناشر مع المكونات المجاورة له

2



يمثل الشكل 4 نموذج للشكل 3 في مقطع عرضي تخطيطي بدرجة أوضح

يمثل الشكل 5 نموذج آخر لحزب إضافي في منظر وفق الشكل 4

يمثل الشكل 6 نموذج ثالث بحزب إضافي آخر وحيز مجوف إضافي في منظر وفق الشكل 4

وتُستخدم نفس الأرقام للإشارة إلى الأجزاء ذات نفس السمات أو على الأقل سمات متشابهة.

### الوصف التفصيلي

5

للمغرفة الموضحة في شكل 1 قاع دائري ممتد أفقيًا 10 بسطح أفقي علوي 10س و سطح أفقي سفلي 10ش. يمتد جدار المغرفة الاسطواني 12، إلى حد كبير، إلى أعلى من محيط 10ع قاع المغرفة 10. تتم الإشارة إلى الطرف العلوي المفتوح من المغرفة بالرقم 14.

يشار إلى التيار المعدني بالسهم M، حيث يدخل إلى المغرفة من طرفها المفتوح 14 ويتدفق رأسياً إلى أسفل قبل اصطدامه بمساحة التصادم 10ط في السطح العلوي 10ش للجزء السفلي من المغرفة 10.

10

يستمر جزء على الأقل من تيار المعدن في تدفقه (سهم F) نحو قناة الصب 16 المزاحة عن مساحة التصادم المذكورة 10ط، حيث تمتد قناة الصب 16 من السطح العلوي 10ش إلى السطح السفلي 10س.

كما يتضح في شكل 1، تتم تعبئة قناة الصب المذكورة 16 بما يُعرّف برمال مالئة FS وقد يظهر مخروط رملي SC أعلى القناة 16. تحتفظ المادة المالئة بالصهارة المعدنية بعيداً عن القناة في أثناء تعبئة المغرفة. تساعد هذه المادة على تجنب التفرع غير المقصود عند تعبئة المغرفة. لهذه المادة وظيفة مهمة في عملية الصب.

15

9

في مغرفة المجال السابق وفقاً لشكل 1، يمكن كسح الرمال SC بتيار الصهارة (سهم F)، مما يتسبب في اضطرابات ومخاطر شديدة في عملية الصب التالية. يتم كسح المادة المائلة جزئياً على الأقل في حالة معالجة الصهارة بالغاز باستخدام حشوات تطهير بالغاز تظهر إحداها في الشكل ويتم الإشارة إليها بـ GP.

5 يتيح تصميم المغرفة الجديد، وفقاً للشكلين 2 و3، صندوق ناشر DB حول قناة الصب المذكورة 16 وعلى بُعد من مساحة التصادم 10 ط.

يتسم الصندوق الناشر DB بتجويف في السطح العلوي 10 س، أي مقطع عميق بالنسبة للمساحات المجاورة من السطح العلوي 10 س، ويتيح بالتالي درجة S بامتداد حد B للصندوق الناشر DB. يشار إلى المقطع السطحي العلوي للصندوق الناشر DB بـ 10 س د. يشكل الجزء الرأسي من الدرجة S المذكورة زاوية قائمة بالنسبة للمقطعين المتجاورين للسطح العلوي للجزء السفلي 10 س والسطح العلوي الثاني 10 س د.

10 للصندوق الناشر DB سطح علوي مستطيل إلى حد كبير 10 س د. توضع فوهة رش 18 (Lochstein بالألمانية) في الجزء السفلي 10 د للصندوق الناشر DB. تشكل الفتحة النافذة المركزية للفوهة المذكورة 18 الجزء السفلي لقناة الصب 16، بينما يحدد الصندوق الناشر DB ذاته الجزء العلوي العريض لقناة الصب 16.

15 توجد فوهة داخلية 20 - معروفة في حد ذاته - بالاتجاه السفلي في الجزء السفلي من فوهة الرش المذكورة 18 متبوعاً - على نحو تقليدي - ببوابة انزلاقية ذات ألواح انزلاقية 24 و26 وفوهة خارجية 22.

يتم تعبئة الجزء الأوسط والسفلي لقناة الصب 16 برمال مائة FS، وتحتوي على مخروط رملي SC أعلى فوهة الرش 18، كما هو الحال في شكل 1.

فيما يلي أبعاد الصندوق الناشر DB المذكور:

- ارتفاع h الدرجة S: 100 مم
- الطول: 1370 مم، العرض: 1085 مم
- قطر قناة الصب 16 بامتداد الفوهات 20.22: 80 مم
- 5 - المسافة بين النقطة المركزية CP1 لمساحة التصادم 10 ط (بامتداد السطح العلوي 10 ش) والنقطة المركزية CP2 بامتداد السطح العلوي للصندوق الناشر DB: 2200 مم.
- القطر الداخلي للجزء السفلي من المغرفة 10: 3530 مم
- يصطدم تيار الصهارة M بمساحة التصادم 10 ط (حيث يمثل CP1 نقطة التصادم المركزية) بصورة تقليدية، ولكن تقل سرعته في طريقه إلى المقطع السفلي لقناة الصب 16 بفعل الصندوق الناشر المذكور DB، وخاصة بفعل الدرجة المذكورة S، التي تعيد في الوقت نفسه توجيه تيار الصهارة M مرتين (شكل 3: و، و، و). 10
- بمذه الوسيلة، يُمنع كسح المادة المائلة بعيدًا حتى تتم تعبئة المغرفة بالكامل وحتى تُفُتَح قناة الصب 16 بصورة تقليدية.
- تظل المادة المائلة سليمة وتظل في موضعها حتى في حالة المعالجة التقليدية للصهارة بالغاز، حيث "تندفق" الصهارة الدائرة عندئذٍ "بشكل مفرط" عبر المساحة المذكورة إلى الصندوق الناشر المذكور إلى مدى كبير بسرعة منخفضة إلى حد كبير. يشار إلى إحدى حشوات التطهير بالغاز المتعددة، المثبتة في الجزء السفلي من المغرفة 10، 15
- بالاختصار GP. تصل المسافة بين المحور الطولي المركزي للحشوة وبين CP2 إلى 1020 مم.

9

يعرض شكل 3 صندوقًا ناشرًا DB على مسافة من جدار الغرفة 12، أي ذا حد ممتد محيطيًا B ودرجة S. يحتوي الصندوق كذلك على سمة اختيارية لحاجز على شكل ضلع R أمام الدرجة المذكورة S و/أو أمام قناة الصب 16 (الموضحة في اتجاه التدفق F للصبارة المعدنية MS) لتقليل سرعة الصهارة. يوضع الحاجز المذكور عبر (متعامد على) خط مستقيم بين CP 1 و CP 2 ويمثل اتجاه الصهارة في طريقها من مساحة التصادم 10 ط إلى قناة الصب 16، والتي يُرمز إليها بالأشهر و، و، و". يمكن استبدال شكل ناتئ واحد أو أكثر بهذا الحاجز، وقد يكون الشكل المذكور عبارة عن مقاطع سطحية متموجة، أو سدود، أو منشور، أو ما شابه.

يمثل الشكل 4 النموذج بالشكل 3 برسم تخطيطي أكبر لمزيد من الإيضاح والمقارنة بينه وبين النماذج بالشكلين 5، 6.

يختلف جزء المغرفة السفلي 10 بالشكل 5 عن ذاك بالشكل 4 من حيث السمات التالية:

10 يشتمل السطح العلوي الثانوي 10 س د (السطح السفلي للصندوق الناشر DB) على مقطع عميق آخر يطلق عليه فيما بعد بالحزّ IN.

يكون للحز هذا IN مقطع عرضي أفقي أصغر من الصندوق الناشر DB ويمتد على بعد من الدرجات المحيطية S للصندوق الناشر DB، ومن ثمّ توفير درجات إضافية S2 و سطح علوي ثالث 10 س ط.

والآن يمتد المقطع السفلي لقناة الصب 16 من السطح العلوي الثالث المذكور 10 س ط إلى أسفل.

15 في النموذج بالشكل 6، يتبع الحزّ IN (في الاتجاه السفلي للصبارة المعدنية F) حيز مجوف RS، من ثمّ تشكيل سطح علوي رباعي 10 س ص، ودرجات أخرى S3 على ثلاث جوانب (يكون الجانب الرابع مستويًا مع الدرجة المجاورة S2)، ومقطع عرضي أفقي أصغر من مقطع الحزّ IN. بينما يتحدد السطح العلوي لقناة الصب 16

9

بتجويفات الصندوق الناشر DB، والحزب IN والحيز المجوف RS ويمتد جزئه السفلي الآن من الحيز المجوف RS إلى أسفل.

في هذا النموذج السطح العلوي الثالث بدرجة إمالة 4° على المستوى الأفقي.

تتميز جميع النماذج بانحرافات عدة لتيار المعدن في طريقه إلى الجزء السفلي لقناة الصب 16، المزود بالمقاطع

5 العميقة المذكورة (الصندوق الناشر DB، الحزب، الحيز المجوف RD، على الترتيب) وما يقابلها من الدرجات S،

S2، S3، من ثم إبطاء سرعة الصهارة وتمكين خروج أية صهارة متبقية من المغرفة بالكامل تقريبًا.

### عناصر الحماية

- 1- جزء سفلي لمغرفة مصنوع من جسم خزفي صامد للحرارة (10) له سطح علوي (10 س)، سطح سفلي (10 ش) وقناة صب (16) تمتد بين السطح العلوي (10 س) والسطح السفلي (10 ش)، ويشتمل كذلك على صندوق ناشر (DB)، يحدده مقطع عميق بالسطح العلوي المذكور، حيث يتميز الصندوق الناشر بالسماط التالية:
- أ) يوضع على بُعد أفقي من مساحة سطح (10 س) لجزء المغرفة السفلي المستخدم كمساحة تصادم (10 ط) أو صهارة معدنية مصبوبة على جزء المغرفة السفلي المذكور،
- ب) يحدد سطح علوي ثانٍ (10 س د) لجزء المغرفة السفلي، في الاتجاه الرأسي تحت السطح العلوي (10 س)،
- ج) حزّ (IN)، يمتد من السطح العلوي الثانوي المذكور (10 س د) تجاه السطح السفلي (10 ش) لجزء المغرفة السفلي ويحدد سطح علوي ثالث (10 ش ط) لجزء المغرفة السفلي، في الاتجاه الرأسي أسفل السطح العلوي الثاني (10 س د)، حيث
- د) تمتد قناة الصب (16) عبر الصندوق الناشر المذكور (DB) والحزّ (IN).

2- جزء المغرفة السفلي وفق عنصر الحماية 1، تشتمل كذلك على

أ) حيز مجوف (RS)، يمتد من السطح العلوي الثالث المذكور (10 س ط) تجاه السطح

3

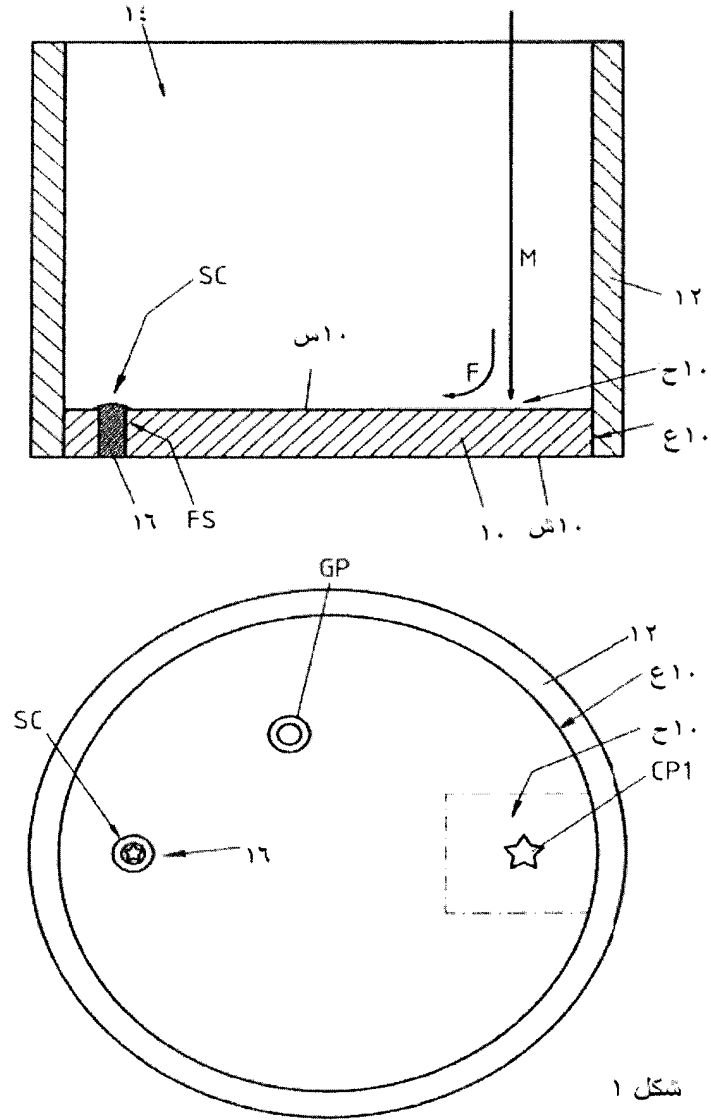
- السفلي (10 ش) لجزء المغرفة السفلي ويحدد سطح علوي رابع (10 س ص) لجزء المغرفة 4
- السفلي، في الاتجاه الرأسي تحت السطح العلوي الثالث (10 س ط)، حيث 5
- ب) تمتد قناة الصب (16) كذلك عبر الخيز المجوف (RS). 6
- 3- جزء المغرفة السفلي وفق عنصر الحماية 1 أو 2، يتم إمالة سطح واحد على الأقل من 1
- الأسطح التالية لجزء المغرفة السفلي في الاتجاه الأفقي: سطح علوي (10 س)، سطح علوي ثاني (10 2
- س د)، سطح علوي ثالث (10 س ط)، سطح علوي رابع (10 س ص). 4
- 4- جزء المغرفة السفلي وفق عنصر الحماية 1 أو 2، حيث يكون لسطح واحد على الأقل من 1
- الأسطح التالية لجزء المغرفة السفلي قطاعات جانبية ثلاثية الأبعاد: سطح علوي (10 س)، سطح علوي 2
- ثاني (10 س د)، سطح علوي ثالث (10 س ط)، سطح علوي رابع (10 س ص). 3
- 5- جزء المغرفة السفلي وفق عنصر الحماية 4، حيث يكون للقطاع الجانبي عنصر واحد على 1
- الأقل من المجموعة التي تضم: أضلاع، عقد، منشور، انحدار، قناة. 2
- 6- جزء المغرفة السفلي وفق عنصر الحماية 1 أو 2، حيث يكون لسطح واحد على الأقل من 1
- الأسطح التالية لجزء المغرفة السفلي شكل متعدد الأضلاع، دائري أو بيضاوي: السطح العلوي الثاني 2
- (10 س د)، السطح العلوي الثالث (10 س ط)، السطح العلوي الرابع (10 س ص). 3
- 7- جزء المغرفة السفلي وفق عنصر الحماية 1 أو 2 حيث يتم تحديد أبعاد الأسطح العلوية 1
- المتجاورة (10 س، 10 س د، 10 س د؛ 10 س ط؛ 10 س ص) لجزء المغرفة السفلي 2
- بحيث يكون للسطح العلوي (10 س ص، 10 س ط، 10 س د) الأقرب إلى السطح 3
- السفلي (10 ش) لجزء المغرفة السفلي، مساحة كلية بنسبة  $>60\%$  من السطح (10 س 4
- ط، 10 س د، 10 س) على الجزء العلوي. 5
- 8- جزء المغرفة السفلي وفق عنصر الحماية 1 أو 2، حيث يتم إزاحة الأسطح العلوي 1

- 2 المتجاورة (10 س، 10 س د، 10 س ط، 10 س ص) لجزء المغرفة السفلي في الاتجاه
- 3 الرأسى بمسافة 20 إلى 200 مم، لتتشكل درجة (S) بجزء تقريبًا على الأقل من حدودها  
المحيطة.
- 1 9- جزء المغرفة السفلي وفق عنصر الحماية 8، حيث تمتد الدرجة (S) على امتداد 50 %
- 2 على الأقل من محيط الجزء السفلي للأسطح العلوية المذكورة (10 س د، 10 س ط، 10 س  
3 ص).
- 1 10- جزء المغرفة السفلي وفق عنصر الحماية 1 أو 2، حيث يكون للسطح العلوي الثاني
- 2 مساحة أفقية دنيا،  $A_{min} = 4/\pi (r + 0.3)^2$ ، ومساحة أفقية قصوى،  $A_{max} = 4/\pi (0.8 + r)$
- 3  $r + 0.3$ ، حيث  $r =$  نصف قطر الجزء السفلي للمغرفة، و  $0.75 \leq r$ ، و  $r_{max} = 2$  م لأجزاء المغرفة
- 4 السفلية، ونصف قطر فعال  $\leq 2$  م.
- 1 11- جزء المغرفة السفلي وفق عنصر الحماية 1 أو 2، حيث يحدد صندوق ناشر مساحة أفقية
- 2 تناظر 3.7% إلى 32.9% من مساحة السطح العلوي (10 س) الكلية لجزء المغرفة السفلي.
- 1 12- جزء المغرفة السفلي وفق عنصر الحماية 1 أو 2، حيث المسافة بين النقطة المركزية (CP1)
- 2 بامتداد السطح العلوي لمساحة التصادم (10 ط) ونقطة مركزية (CP2) بامتداد السطح العلوي (10 س
- 3 د) للصندوق الناشر (DB) من حوالي 30% إلى حوالي 75% من البعد الأفقي الأقصى للجزء السفلي
- 4 من المغرفة.
- 1 13- المغرفة السفلي وفق عنصر الحماية 1 أو 2، حيث تشكل المسافة بين المحور الطولي المركزي
- 2 لحشوة تطهير بالغاز (GP) الموضوع على الجزء السفلي (10) ونقطة مركزية (CP2) بامتداد
- 3 السطح العلوي (10 س د) للصندوق الناشر (DB) حوالي 30% إلى حوالي 75% من البعد الأفقي
- 4 الأقصى للجزء السفلي من المغرفة.
- 1 14- مغرفة معدنية لها جزء مغرفة سفلي وفقًا لعنصر الحماية 1، في توليفة اختياريًا مع السمات المذكورة



2 في عنصر أو أكثر من عناصر الحماية 2 إلى 13.

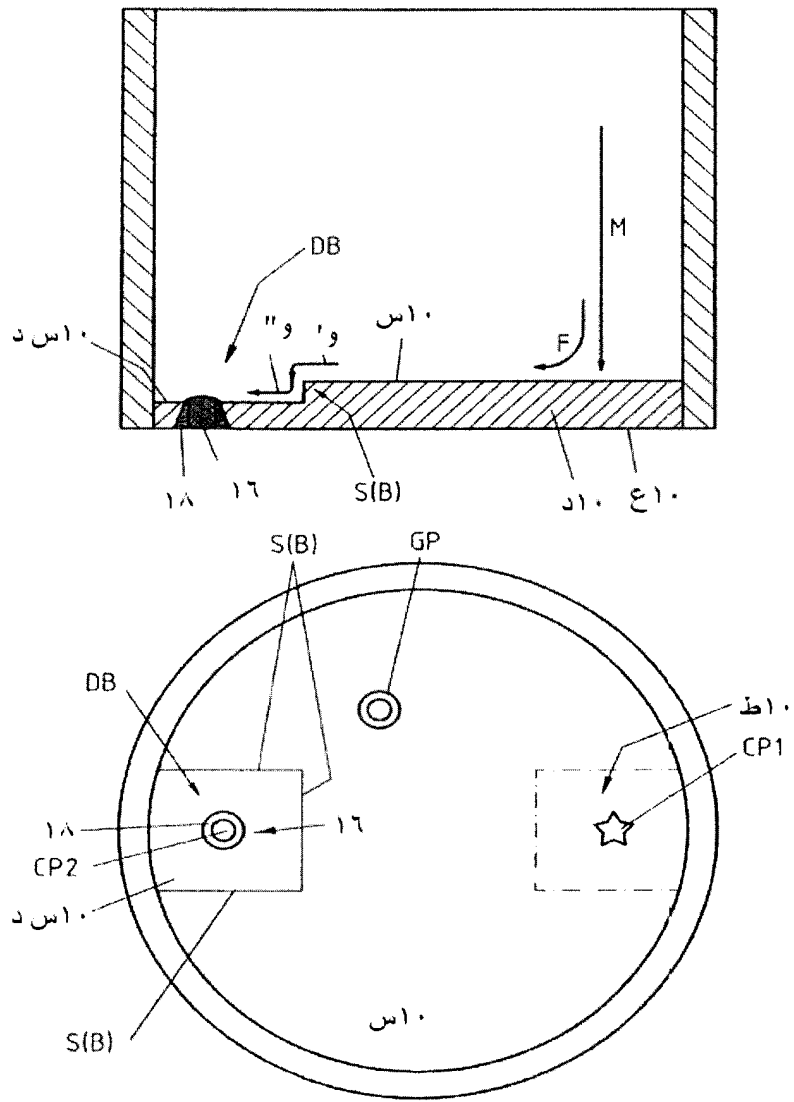
9



شكل 1

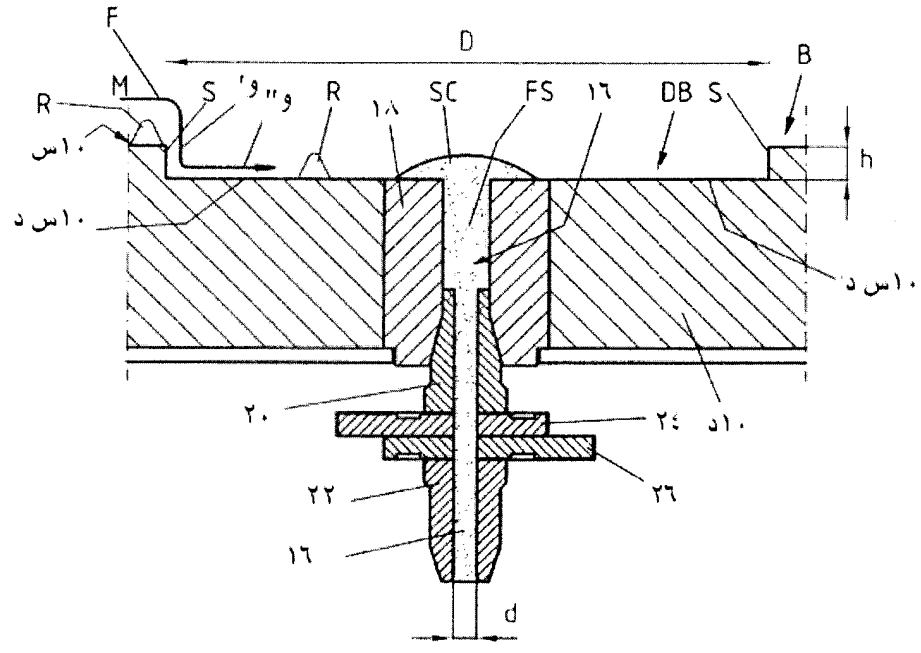
الفن السابق

أصل			
			اسم الطالب
1	رقم اللوحة	4	عدد اللوحات
			رقم الطلب/التاريخ/الساعة
			توقيع الوكيل / الطالب



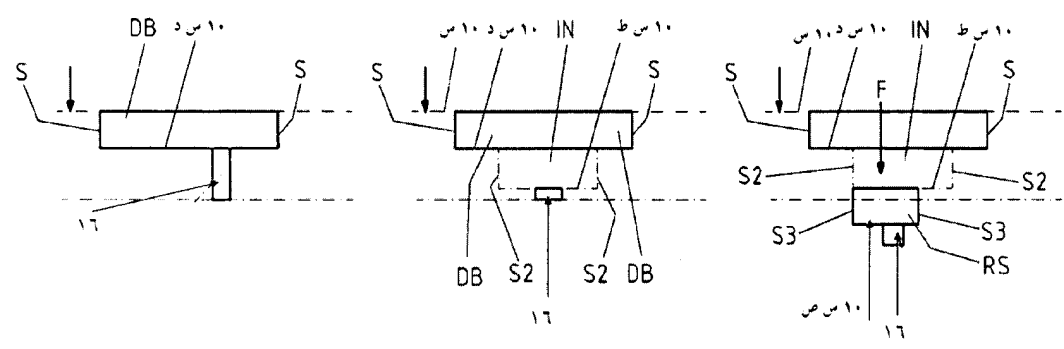
شكل ٢

أصل		
اسم الطالب		
2	رقم اللوحة	4
عدد اللوحات		
رقم الطلب/التاريخ/الساعة		
توقيع الوكيل / الطالب		



شكل ٣

أصل			
			اسم الطالب
3	رقم اللوحة	4	عدد اللوحات
			رقم الطلب/التاريخ/الساعة
			توقيع الوكيل / الطالب



الشكل 4

الشكل 5

الشكل 6

أصل		
		اسم الطالب
4	رقم اللوحة	4
		عدد اللوحات
		رقم الطلب/التاريخ/الساعة
		توقيع الوكيل / الطالب

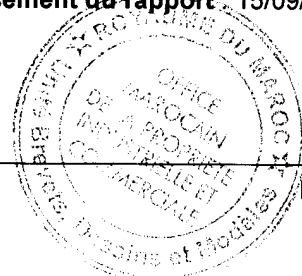
ROYAUME DU MAROC  
\*\*\*\*\*  
OFFICE MAROCAIN DE LA PROPRIÉTÉ  
INDUSTRIELLE ET COMMERCIALE  
\*\*\*\*\*



المملكة المغربية  
-----  
المكتب المغربي  
للملكية الصناعية والتجارية  
-----

**RAPPORT DE RECHERCHE  
AVEC OPINION SUR LA BREVETABILITE**  
(Conformément aux articles 43 et 43.2 de la loi 17-97 relative à la  
protection de la propriété industrielle)

<b>Renseignements relatifs à la demande</b>	
N° de la demande : 38701	Date de dépôt : 26/06/2014 ; Date d'entrée en phase nationale : 18/12/2015
Déposant : REFRACTORY INTELLECTUAL PROPERTY GMBH & CO. KG	Date de priorité: 10/09/2013
Intitulé de l'invention : FOND DE POCHE ET POCHE	
Le présent document est le rapport de recherche avec opinion sur la brevetabilité établi par l'OMPIC conformément aux articles 43 et 43.2, et notifié au déposant conformément à l'article 43.1 de la loi 17-97 relative à la protection de la propriété industrielle telle que modifiée et complétée par la loi 23-13.	
Les documents cités par l'examineur dans la partie rapport de recherche sont joints au présent document	
Le présent rapport contient des indications relatives aux éléments suivants :	
Partie 1 : Considérations générales	
<input checked="" type="checkbox"/> Cadre 1 : Base du présent rapport <input type="checkbox"/> Cadre 2 : Priorité <input type="checkbox"/> Cadre 3 : Titre et/ou Abrégé tel qu'ils sont définitivement arrêtés	
Partie 2 : Rapport de recherche	
Partie 3 : Opinion sur la brevetabilité	
<input type="checkbox"/> Cadre 4 : Remarques de clarté <input checked="" type="checkbox"/> Cadre 5 : Déclaration motivée quant à la Nouveauté, l'Activité Inventive et l'Application Industrielle <input type="checkbox"/> Cadre 6 : Observations à propos de certaines revendications dont aucune recherche significative n'a pu être effectuée <input type="checkbox"/> Cadre 7 : Défaut d'unité d'invention	
Examineur: A EL KADIRI	Date d'établissement du rapport : 15/09/2016
Téléphone: 212 5 22 58 64 14/00	



**Partie 1 : Considérations générales**

*Cadre 1 : base du présent rapport*

Les pièces suivantes de la demande servent de base à l'établissement du présent rapport :

- Description  
19 Pages
- Revendications  
14
- Planches de dessin  
4 Pages

**Partie 2 : Rapport de recherche**

**Classement de l'objet de la demande :**

CIB : B22D41/08

Bases de données électroniques consultées au cours de la recherche :

EPOQUE, Orbit

Catégorie*	Documents cités avec, le cas échéant, l'indication des passages pertinents	N° des revendications visées
X	<b>US 4 746 102 A (GILLES HERBERT L [US] ET AL) (1988-05-24)</b>	1, 3-9, 11-14
A	Document entier colonne 3, ligne 3 - colonne 6, ligne 16	2, 10
X	<b>GB 2 094 954 A (FLOGATES LTD) (1 982-09-22)</b>	1, 3-9, 11-14
A	Document entier	2, 10

**\*Catégories spéciales de documents cités :**

-« X » document particulièrement pertinent ; l'invention revendiquée ne peut être considérée comme nouvelle ou comme impliquant une activité inventive par rapport au document considéré isolément  
-« Y » document particulièrement pertinent ; l'invention revendiquée ne peut être considérée comme impliquant une activité inventive lorsque le document est associé à un ou plusieurs autres documents de même nature, cette combinaison étant évidente pour une personne du métier  
-« A » document définissant l'état général de la technique, non considéré comme particulièrement pertinent  
-« P » documents intercalaires ; Les documents dont la date de publication est située entre la date de dépôt de la demande examinée et la date de priorité revendiquée ou la priorité la plus ancienne s'il y en a plusieurs  
-« E » Éventuelles demandes de brevet interférentes. Tout document de brevet ayant une date de dépôt ou de priorité antérieure à la date de dépôt de la demande faisant l'objet de la recherche (et non à la date de priorité), mais publié postérieurement à cette date et dont le contenu constituerait un état de la technique pertinent pour la nouveauté

**Partie 3 : Opinion sur la brevetabilité***Cadre 5 : Déclaration motivée quant à la Nouveauté, l'Activité Inventive et l'Application Industrielle*

Nouveauté (N)	Revendications 2, 4, 5, 7-13 Revendications 1, 3, 6, 14	Oui Non
Activité inventive (AI)	Revendications 2,10 Revendications 1,3-9, 11-14	Oui Non
Possibilité d'application Industrielle (PAI)	Revendications 1-14 Revendications aucune	Oui Non

Il est fait référence aux documents suivants. Les numéros d'ordre qui leur sont attribués ci-après seront utilisés dans toute la suite de la procédure

- D1 : US 4 746 102 A (GILLES HERBERT L [US] ET AL) (1988-05-24)  
D2 : GB 2 094 954 A (FLOGATES LTD) (1 982-09-22)

**1. Nouveauté (N) :**

D1 décrit une poche comprenant un fond. Une partie du fond de poche est utilisée comme zone d'impact, étant donné que le métal s'écoule en elle. le canal de coulée traverse une zone de diffuseur étagée (voir la figure 4). L'une des surfaces de la partie supérieure est inclinée (voir Fig. 1 ou 3). L'une des surfaces présente une forme circulaire. Par conséquent, l'objet des revendications 1, 3, 6 et 14 n'est pas nouveau conformément à l'article 26 de la loi 17-97 telle que modifiée et complétée par la loi 23-13.

L'objet des revendications 1, 3, 6 et 14 est également décrit dans D2 et donc pas nouveau.

**2. Activité inventive (AI) :**

L'objet des revendications 4, 5, 7, 8, 9 et 11 -13 ne représente que l'une des options que l'homme du métier sélectionnerait, parmi plusieurs possibilités évidentes, afin de résoudre le problème posé, sans faire preuve d'esprit inventif, ou ne présente aucun effet bénéfique surprenant ou correspond à des Optimisations-adaptations ordinaires, qui font partie des compétences habituelles de l'homme du métier. L'objet des revendications 4, 5, 7, 8, 9 et 11-13 n'est pas considéré comme impliquant une activité inventive à l'égard de D1 ou D2, conformément à l'article 28 de la loi 17-97 telle que modifiée et complétée par la loi 23-13.

L'objet des revendications 2, 10 n'est pas rendu évident par l'art antérieur cité, et il semble que l'homme du métier ne modifierait pas la poche inférieure de D1 selon la revendication 2 ou 10 afin de réduire la masse fondue restant dans la poche sans faire preuve d'esprit inventif. Ainsi, l'objet des revendications 2,10 implique une activité inventive conformément à l'article 28 de la loi 17-97 telle que modifiée et complétée par la loi 23-13.

**3. Possibilité d'application industrielle (PAI) :**

L'objet de la présente invention est susceptible d'application industrielle au sens de l'article 29 de la loi 17-97 telle que modifiée et complétée par la loi 23-13, parce qu'il présente une utilité déterminée, probante et crédible.