



(12) DEMANDE DE BREVET D'INVENTION

(11) N° de publication :
MA 38664 A1

(51) Cl. internationale :
A45C 13/18; A45C 1/06

(43) Date de publication :
31.07.2017

(21) N° Dépôt :
38664

(22) Date de Dépôt :
10.12.2015

(71) Demandeur(s) :
**UNIVERSITE INTERNATIONALE DE RABAT, PARC TECHNOPOLIS RABAT-SHORE,
CAMPUS UNIVERSITAIRE UIR, ROCADE RABAT-SALE, 11100 SALA EL JADIDA (MA)**

(72) Inventeur(s) :
Oustou Mustapha

(74) Mandataire :
MOHSINE BOUYA

(54) Titre : **Portefeuille connecté et procédé de signalement de sa position**

(57) Abrégé : Un objet connecté sous forme de portefeuille intelligent. Son objectif consiste à ne jamais perdre les documents ou l'argent qu'il contient. Il dispose également d'une mémoire interne pour le stockage de documents électroniques et d'affichage de photos ou vidéo. Son fonctionnement est simple, il sera connecté à un téléphone portable par connectivité GSM. En cas de perte, une application mobile permettra de savoir son emplacement. Un lecteur d'empreintes digitales renforce la sécurité des documents et biens qui sont à l'intérieur du portefeuille.

Abrégé

Un objet connecté sous forme de portefeuille intelligent. Son objectif consiste à ne jamais perdre les documents ou l'argent qu'il contient. Il dispose également d'une mémoire interne pour le stockage de documents électroniques et d'affichage de photos ou vidéo. Son fonctionnement est simple, il sera connecté à un téléphone portable par connectivité GSM. En cas de perte, une application mobile permettra de savoir son emplacement. Un lecteur d'empreintes digitales renforce la sécurité des documents et biens qui sont à l'intérieur du portefeuille.

Portefeuille connecté et procédé de signalement de sa position

Description

La présente invention se rapporte aux appareils électroniques connectés et intelligents. Il s'agit en particulier d'un portefeuille contenant une partie électronique permettant de mettre en œuvre un procédé pour le signalement de sa position.

Le portefeuille est un objet très pratique utilisé par un grand nombre de personnes. Il contient en général des documents très importants, de l'argent et souvent des documents personnels (photo et autres).

En cas de vol d'un portefeuille, la victime perd d'un côté l'objet lui-même et la valeur en argent qu'il contient ; Mais surtout, elle perd des documents (carte d'identification, sécurité social, permis, etc) engendrant des situations très difficiles et éprouvantes. Ajouter à cela la nécessité de lancer les procédures administratives laborieuses pour refaire ces documents et le risque de dommages supplémentaires dus à un éventuel vol d'identité, il devient évident que la sécurité du portefeuille a bien plus de valeur que ce que la plupart des gens pensent.

Avec l'avènement des technologies de miniaturisation électronique, nous assistons à des inventions qui améliorent la sécurité du portefeuille en signalant son vol immédiat par exemple dans le brevet FR2310103A1 qui déclenche un signal sonore en cas de vol. Là où d'autres produits facilitent la recherche du portefeuille par Wifi (Woolet par exemple).

En même temps, l'usage fréquent des portefeuilles inspire les inventeurs pour ajouter des fonctionnalités d'affichage ou de stockage de données numériques dans le portefeuille tel que le brevets EP0798650.

Le problème majeur avec ces améliorations sont l'encombrement des composants électriques qui augmente significativement la taille et le poids du portefeuille ou la nécessité de s'équiper d'autres appareils à côté du portefeuille. Le produit Woolet propose quant à lui de limiter les fonctionnalités à la recherche du portefeuille pour garder une taille raisonnable.

Notre invention propose un portefeuille qui propose plusieurs fonctionnalités d'affichage, de stockage et de sécurité tout en minimisant sa taille grâce à l'utilisation de la connectivité avec le téléphone mobile. En effet, le téléphone mobile est l'objet personnel le plus utilisé dans le monde, encore plus que le portefeuille. Notre invention suppose qu'un utilisateur de portefeuille sera en général équipé également d'un téléphone mobile. Les fonctionnalités les plus lourdes sont donc gérées par le téléphone mobile afin de limiter l'encombrement du portefeuille, qui se voit allégé entre-autres du stockage, de la gestion et du traitement des données.

Notre portefeuille est en cuir ou en matériau souple équivalent pliable en 3 endroits : un pli central et un pli au centre de chacun des côtés ainsi obtenus. Tous les plis sont faits dans le même sens de sorte que le portefeuille puisse se fermer en deux étapes : un premier pli qui ramène des volets à l'extrême gauche et l'extrême droite vers le centre, et un deuxième pli qui ferme le portefeuille encapsulant les volets ramenés.

Le côté interne (1) des volets à l'extrême droite et l'extrême gauche sont équipés en pochettes pour accueillir des cartes bancaires ou autres cartes au même format. Le côté interne des volets centraux (2) sont équipés avec une pochette occupant les deux volets pour accueillir des billets bancaires. Une pochette transparente est installée audessus de l'un des volets centraux pour accueillir des photos (3). En face, un écran (4) est installé pour afficher des photos ou vidéos depuis un album numérique.

L'extérieur de l'un des volets centraux est équipé d'un écran (5), d'un lecteur numérique d'emprunts de doigts (6) et d'un verrou mécanique commandé électriquement (7).

Le deuxième volet central cache dans sa fabrique un microcontrôleur relié à un module GSM/GPS, un connecteur bluetooth et un haut parleur. Une batterie alimente l'ensemble des composants.

Un homme du métier saura connecter le microcontrôleur avec les composants et assurer l'alimentation nécessaire à partir de la batterie. Il est envisagé d'utiliser un connecteur microUSB pour charger la batterie.

Une application sécurisée par mot de passe installée au niveau du téléphone mobile commande le verrou (7) par bluetooth. Ce dernier peut tout de même être désactivé directement par scan du pouce par le lecteur d'empreintes (6).

Si le portefeuille n'est pas appairé par Bluetooth au téléphone mobile, il envoie régulièrement sa position GPS par GSM et émet un son intermittent. Ceci permet de le retrouver lorsqu'il n'est pas à portée. L'application mobile peut toutefois forcer manuellement l'envoi de la position et l'émission du son.

En cas de perte ou disparition du portefeuille, l'application mobile peut sceller le verrou (7) et être notifiée lorsqu'il est déverrouillé.

L'affichage des photos est opéré depuis le téléphone mobile qui sert de média de stockage et de traitement de l'information. Là où le portefeuille gère uniquement les entrées-sorties.

L'application mobile fournit les interfaces utilisateurs pour sélectionner l'album numérique à défiler et paramétrer le portefeuille par Bluetooth.

La figure 1 illustre la face extérieure du portefeuille fermé.

La figure 2 illustre la face intérieure du portefeuille ouvert.

Revendications

1. Un portefeuille connecté caractérisé par au moins un espace de rangement, un microcontrôleur, un module GSM/GPS, un affichage (5), un connecteur Bluetooth et un verrou (7). Une application mobile déployée sur un téléphone à proximité y est reliée par Bluetooth pour le stockage et le traitement de l'information.
2. Un portefeuille connecté selon la revendication 1 caractérisé par un lecteur numérique d'emprunts de doigts (6).
3. Un portefeuille connecté selon les revendication 1 et 2 caractérisé par un haut parleur.
4. Un portefeuille connecté selon la revendication 1 caractérisé en ce que le côté interne (1) des volets à l'extrême droite et extrême gauche sont équipés en pochettes pour accueillir des cartes bancaires ou autres cartes au même format. Le côté interne des volets centraux (2) sont équipés en une pochette occupant les deux volets pour accueillir des billets bancaires. Une pochette transparentes est installée en dessus de l'un des volets centraux pour accueillir des photos (3). En face, un écran (4) est installé pour afficher des photos ou vidéos depuis un album numérique.
5. Un procédé de signalement de la position d'un portefeuille connecté caractérisé en ce que si le portefeuille n'est pas appairé par Bluetooth au téléphone mobile, il envoie régulièrement sa position GPS par GSM et émet un son intermittent.
6. Un procédé de signalement de la position d'un portefeuille connecté selon la revendication 5 caractérisé en ce que l'application mobile peut forcer manuellement l'envoi de la position et l'émission du son du portefeuille.

Dessins

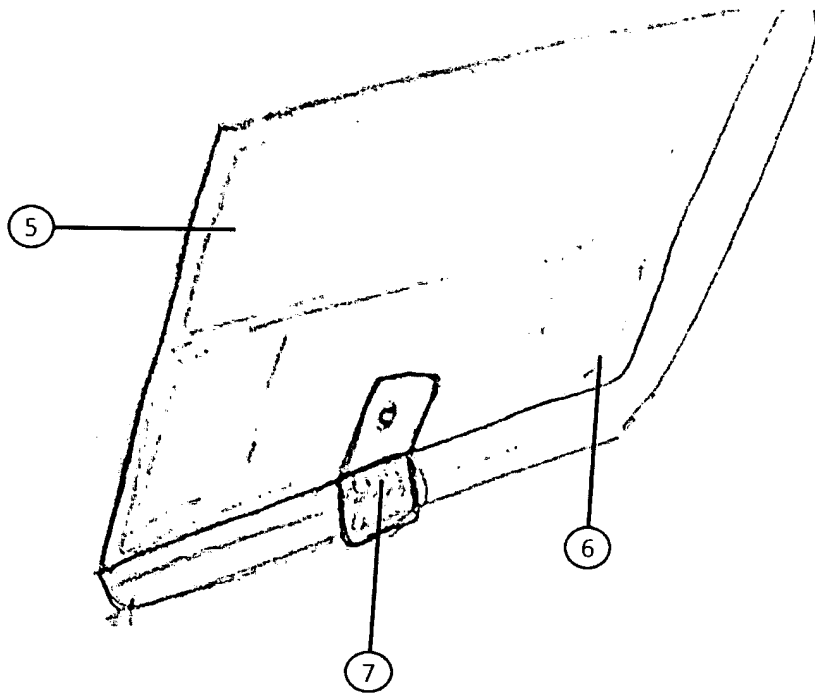


Figure 1

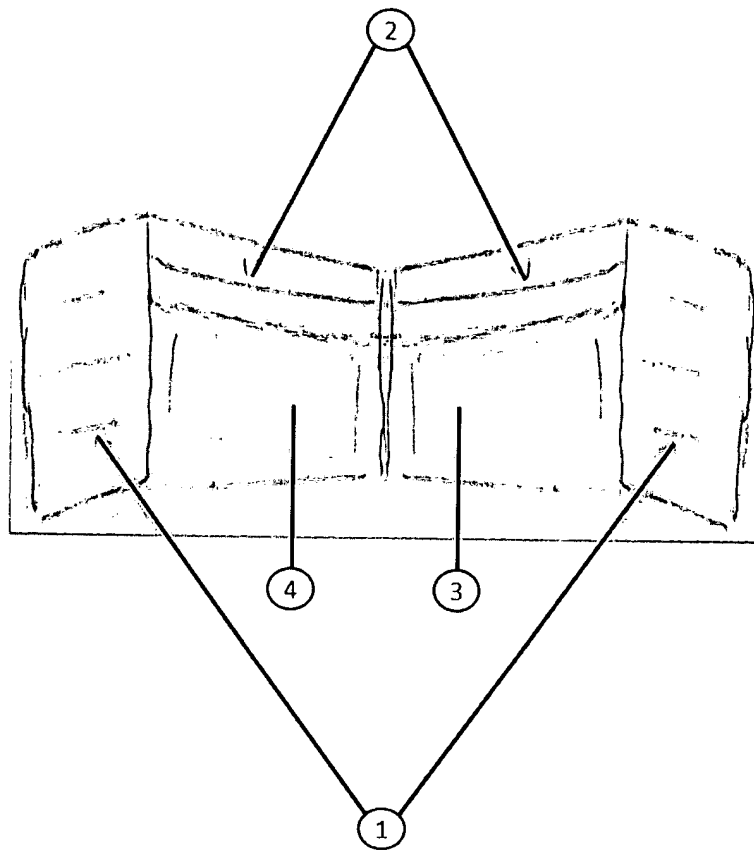


Figure 2



**RAPPORT DE RECHERCHE
AVEC OPINION SUR LA BREVETABILITE**
(Conformément aux articles 43 et 43.2 de la loi 17-97 relative à la
protection de la propriété industrielle)

Renseignements relatifs à la demande	
N° de la demande : 38664	Date de dépôt : 10/12/2015
Déposant : UNIVERSITE INTERNATIONALE DE RABAT	
Intitulé de l'invention : Portefeuille connecté et procédé de signalement de sa position	
Le présent document est le rapport de recherche avec opinion sur la brevetabilité établi par l'OMPIC conformément aux articles 43 et 43.2, et notifié au déposant conformément à l'article 43.1 de la loi 17-97 relative à la protection de la propriété industrielle telle que modifiée et complétée par la loi 23-13.	
Les documents cités par l'examineur dans la partie rapport de recherche sont joints au présent document	
Le présent rapport contient des indications relatives aux éléments suivants :	
Partie 1 : Considérations générales	
<input checked="" type="checkbox"/> Cadre 1 : Base du présent rapport <input type="checkbox"/> Cadre 2 : Priorité <input type="checkbox"/> Cadre 3 : Titre et/ou Abrégé tel qu'ils sont définitivement arrêtés	
Partie 2 : Rapport de recherche	
Partie 3 : Opinion sur la brevetabilité	
<input type="checkbox"/> Cadre 4 : Remarques de clarté <input checked="" type="checkbox"/> Cadre 5 : Déclaration motivée quant à la Nouveauté, l'Activité Inventive et l'Application Industrielle <input type="checkbox"/> Cadre 6 : Observations à propos de certaines revendications dont aucune recherche significative n'a pu être effectuée <input type="checkbox"/> Cadre 7 : Défaut d'unité d'invention	
Examineur: BAMI MOHAMMED	Date d'établissement du rapport : 22/01/2015
Téléphone: 212 5 22 58 64 14/00	
Email : bami@ompic.ma	

Partie 1 : Considérations générales

Cadre 1 : base du présent rapport

Les pièces suivantes de la demande servent de base à l'établissement du présent rapport :

- Description
2 Pages
- Revendications
6
- Planches de dessin
1 Page

Partie 2 : Rapport de recherche**Classement de l'objet de la demande :**

CIB : A45C 1/06 ; A45C13/18

Bases de données électroniques consultées au cours de la recherche :

EPOQUE, Orbit

Catégorie*	Documents cités avec, le cas échéant, l'indication des passages pertinents	N° des revendications visées
Y	CN204617302 U ; UNIV HENAN SCIENCE & TECH ; 09/09/2015	1-4
	EP0798650 A2 ; Motorola, Inc.; 01/10/1997	
X	CN204617302 U ; UNIV HENAN SCIENCE & TECH ; 09/09/2015	5
Y	CN204617302 U ; UNIV HENAN SCIENCE & TECH ; 09/09/2015	6
	WO1997048305 A1; Yoo Moon Duck; 24/12/1997	

***Catégories spéciales de documents cités :**

-« X » document particulièrement pertinent ; l'invention revendiquée ne peut être considérée comme nouvelle ou comme impliquant une activité inventive par rapport au document considéré isolément
 -« Y » document particulièrement pertinent ; l'invention revendiquée ne peut être considérée comme impliquant une activité inventive lorsque le document est associé à un ou plusieurs autres documents de même nature, cette combinaison étant évidente pour une personne du métier
 -« A » document définissant l'état général de la technique, non considéré comme particulièrement pertinent
 -« P » documents intercalaires ; Les documents dont la date de publication est située entre la date de dépôt de la demande examinée et la date de priorité revendiquée ou la priorité la plus ancienne s'il y en a plusieurs
 -« E » Éventuelles demandes de brevet interférentes. Tout document de brevet ayant une date de dépôt ou de priorité antérieure à la date de dépôt de la demande faisant l'objet de la recherche (et non à la date de priorité), mais publié postérieurement à cette date et dont le contenu constituerait un état de la technique pertinent pour la nouveauté

Partie 3 : Opinion sur la brevetabilité

Cadre 5 : Déclaration motivée quant à la Nouveauté, l'Activité Inventive et l'Application Industrielle

Nouveauté (N)	Revendications 1-4,6 Revendications 5	Oui Non
Activité inventive (AI)	Revendications aucune Revendications 1-6	Oui Non
Possibilité d'application Industrielle (PAI)	Revendications 1-6 Revendications aucune	Oui Non

Il est fait référence aux documents suivants. Les numéros d'ordre qui leur sont attribués ci-après seront utilisés dans toute la suite de la procédure

D1 : CN204617302 U
D2 : EP0798650 A2
D3 : WO1997048305 A1

1. Nouveauté (N) :

Le document D1 divulgue un procédé de signalement de la position d'un portefeuille connecté caractérisé en ce que le portefeuille envoie régulièrement sa position GPS par GSM et émet un son intermittent.

L'objet de la revendication 5 n'est donc pas nouveau au sens de l'art. 26 de la loi 17/97 telle que modifiée et complétée par la loi 23/13.

L'objet des revendications 1-4, 6 est nouveau au sens de l'art. 26 de la loi 17/97 telle que modifiée et complétée par la loi 23/13.

2. Activité inventive (AI) :

Le document D1 est considéré comme l'état de la technique le plus proche de l'objet de la revendication 1 et divulgue un portefeuille connecté caractérisé par :

- Au moins un espace de rangement ;
- Un microcontrôleur ;
- Un module GSM/GPS ;
- Un connecteur Bluetooth ;
- Un verrou ;
- Une application mobile déployée sur un téléphone pour le stockage et le traitement de l'information.

L'objet de la revendication 1 diffère donc de D1 en ce que, le portefeuille comporte un écran.

L'effet technique de cette différence réside en ce que l'écran permet de visualiser des documents numériques sur le portefeuille.

Le problème objectif que la présente demande se propose de résoudre pour donc être considérée comme : Comment visualiser des documents numériques sur le portefeuille connecté.

Le document D2 divulgue un portefeuille électronique muni d'un écran pour visualiser des documents numériques.

L'homme du métier aurait évidemment combiné les enseignements du document D1 avec ceux du document D2 pour aboutir à la solution proposée dans la revendication 1.

Par conséquent l'objet de la revendication 1 n'implique pas une activité inventive au sens de l'art. 28 de la loi 17/97 telle que modifiée et complétée par la loi 23/13.

Les revendications 2-4 ne contiennent aucune caractéristique technique qui, en combinaison avec l'une quelconque des revendications à laquelle elle se réfère, implique une activité inventive au

sens de l'art. 28 de la loi 17/97 telle que modifiée et complétée par la loi 23/13.

La revendication 6 diffère de D1 en ce que l'application mobile peut forcer l'envoi de la position et l'émission du son du portefeuille.

Le document D3 divulgue un portefeuille contrôlé à distance pour émettre un son d'alarme.

L'homme du métier aurait évidemment contrôlé à distance le portefeuille connecté en combinant les enseignements de D1 et D3.

Par conséquent, l'objet de la revendication 1 n'implique pas une activité inventive au sens de l'art. 28 de la loi 17/97 telle que modifiée et complétée par la loi 23/13.

3. Possibilité d'application industrielle (PAI) :

L'objet de la présente invention est susceptible d'application industrielle au sens de l'article 29 de la loi 17-97 telle que modifiée et complétée par la loi 23-13, parce qu'il présente une utilité déterminée, probante et crédible.