



## (12) FASCICULE DE BREVET

- (11) N° de publication : **MA 38627 A1** (51) Cl. internationale : **H01H 19/14; G06F 3/0362; G06F 3/0338; H04N 21/422**
- (43) Date de publication : **29.04.2016**

- 
- (21) N° Dépôt : **38627**
- (22) Date de Dépôt : **27.11.2015**
- (30) Données de Priorité : **06.05.2013 PH 22013000203**
- (86) Données relatives à l'entrée en phase nationale selon le PCT : **PCT/PH2013/000015 14.06.2013**
- (71) Demandeur(s) : **OLIVAR, Dante, 8 Dama de Noche St. Town and Country Village Antipolo City (PH)**
- (72) Inventeur(s) : **OLIVAR, Dante**
- (74) Mandataire : **ABU-GHAZALEH INTELLECTUAL PROPERTY TMP AGENTS**

- 
- (54) Titre : **TÉLÉCOMMANDE DESTINÉE À DES APPAREILS ÉLECTRONIQUES TELS QUE DES TÉLÉVISIONS ET AUTRES**
- (57) Abrégé : La présente invention se rapporte à une télécommande destinée à des télévisions et des lecteurs/enregistreurs vidéo, qui comprend un boîtier équipé d'une coque supérieure et d'une coque inférieure, ladite coque supérieure étant munie d'une pluralité de fentes différentes conçues pour recevoir des boutons de différentes tailles, et une carte de circuit imprimé comprenant des composants électroniques qui est placée dans ledit boîtier. Cette télécommande est caractérisée en ce qu'une commande circulaire pour le réglage de chaîne et une commande pour le réglage de volume traversent certaines des fentes de ladite coque supérieure, chacune de ces deux commandes étant fixée rotative audit boîtier et dotée d'une extension avant et d'une extension arrière en regard qui dépassent de leur périphérie et qui sont en communication avec ladite carte de circuit imprimé.

## ABSTRAIT

Ce modèle d'utilité se rapporte à un dispositif de commande à distance de téléviseurs, enregistreurs / lecteurs vidéo comprenant un boîtier comportant une coquille supérieure et inférieure, ladite coque supérieure étant pourvue d'une pluralité de fentes adaptées pour recevoir 5 différentes tailles de boutons-poussoirs, et une carte de circuit imprimé avec des pièces électroniques disposées à l'intérieur dudit boîtier, caractérisé en ce qu'une commande de réglage de chaînes circulaire et une commande de réglage du volume traversant des fentes respectives sur ladite coque supérieure, chacune desdites chaînes circulaire et commandes de réglage du volume étant fixée de manière pivotante audit boîtier et chacune étant pourvue 10 pattes avant et pattes arrière opposées en saillie vers l'extérieur de la périphérie de celle-ci et en communication avec ladite carte de circuit imprimée.

## TELECOMMANDE POUR APPAREILS ÉLECTRONIQUES TELS QUE TELEVISION ET AUTRES

5

### DOMAINE DE L'UTILITÉ DU MODÈLE

Ce modèle d'utilité concerne généralement des dispositifs de télécommande pour le fonctionnement d'un appareil électronique tel que la télévision, les magnétoscopes, lecteurs vidéos et autres, mais plus particulièrement un dispositif de commande à distance comportant un rotatif sélecteur de changement des canaux ou pour augmenter ou diminuer le volume du téléviseur, magnétoscopes / lecteurs vidéo.

10

### CONTEXTE DU MODÈLE D'UTILITÉ

15

Les unités de contrôle à distance pour les téléviseurs sont utilisés pour contrôler toutes les opérations des enregistreurs de télévision et de lecteurs vidéo ou semblables. Les unités sont faites de sorte qu'ils sont universels et peut être programmé pour la majorité des téléviseurs disponibles sur le marché aujourd'hui. L'opération se fait via l'envoi d'un signal infrarouge provenant de l'unité de commande du récepteur infrarouge vers la télévision, magnétoscopes / lecteurs vidéos ou semblables. Les télécommandes sont utilisées pour modifier les canaux, régler le volume, la commande marche / arrêt et de nombreuses fonctionnalités dont les différents téléviseurs sont aujourd'hui équipés. Ces unités de télécommande sont généralement équipées de commandes bouton-poussoir de sélection pour changer les canaux ou pour ajuster le volume du téléviseur, magnétoscopes / lecteurs vidéo ou semblables. Dans de nombreuses occasions surtout dans des endroits sombres, l'utilisateur ou téléspectateur de la télévision auraient de la

20

difficulté à changer les canaux ou à diminuer/ augmenter le volume de celui-ci, en raison des dimensions uniformes des commutateurs de commande de chaîne, commutateur de contrôle du volume et autres commutateurs qui sont sous forme de boutons en silicium, l'utilisateur aura tendance à pousser le mauvais bouton, donc si l'utilisateur souhaite changer de chaîne, il aura tendance à appuyer sur le bouton de commande de volume ou d'autres commutateurs à la place du bouton de sélection de chaîne.

Le but principal de ce modèle d'utilité est donc de fournir une télécommande  
5 contrôleur pour les téléviseurs, magnétoscopes / lecteurs vidéo ayant une chaîne circulaire et un sélecteur de volume qui est différent des autres commutateur de commande de la télécommande.

Un autre but de ce modèle d'utilité est de fournir un dispositif de commande à distance pour télévisions, magnétoscopes / lecteurs vidéo avec lequel l'utilisateur peut facilement déterminer le bouton commutateur correct lors du changement de  
10 chaîne ou régler le volume des téléviseurs, magnétoscopes / lecteurs vidéo.

Encore, un but de ce modèle d'utilité est de fournir un dispositif de commande à distance pour téléviseurs, magnétoscopes / lecteurs vidéo qui est très facile à fabriquer en utilisant un équipement simple et ordinaire.

15 Ces buts et autres avantages seront considérés et compris lors de la lecture de la description détaillée faite conjointement avec le dessin qui accompagne celui-ci.

Le 1er schéma est une vue en perspective de la télécommande pour les téléviseurs, magnétoscopes / lecteurs vidéo selon le modèle d'utilité présent;

20 Le 2ème schéma est une vue en coupe partielle lorsqu'il est pris le long de la ligne 2-2 du 2

Schéma 1.

En se référant maintenant aux diverses vues des dessins, sur lesquels les mêmes chiffres de référence désignent la même partie tout au long. Montré est un modèle d'utilité pour une télécommande de téléviseurs, magnétoscopes / lecteurs vidéo et semblables généralement désignés comme numéro de référence 10.

5 Ladite télécommande 10 comprend un boîtier de forme générale plate allongé 11 étant défini par une paire de coques supérieure et inférieure 12 et 13. Ladite coque supérieure 12 est pourvue d'une pluralité de différents types de fentes 14 destinées à recevoir différentes tailles de boutons-poussoirs 15 destinés à changer de chaîne et à mettre en place différents types d'activités de programmes, tels que le bouton marche / arrêt, bouton de sourdine ou pour l'accès aux options du menu.

10 À l'intérieur d'une télécommande classique, une carte de circuit imprimé (pas montré) est prévue. Ledit circuit est un mince morceau de fibre de verre ayant des fils de cuivre minces gravés sur sa surface. Les composants électroniques tels que les puces, transistors, etc., sont également montés sur lesdites cartes de circuit imprimées et sont reliés auxdits fils de cuivre.

15 Les différents boutons-poussoirs 15 sont faites de minces matériau caoutchouteux 16 et sont chacun munis de disque conducteur noir 17 au bas de celui-ci. Lesdits disques conducteurs noirs 17 sont disposés de façon espacée à partir de l'élément de contact 18 situé sur ladite carte de circuit imprimé, de telle sorte

que lorsque le bouton-poussoir 15 est pressé vers le bas, les touches du disque conducteur noir 17 dudit élément de contact 18, ainsi est connecté à la puce qui détecte l'engagement de la touche particulière 3.

20

Cette étape serait de produire un signal morse en ligne spécifique à ce bouton.

Les transistors alors amplifient le signal et les envoient à une diode émettrice de lumière LED 3 (pas montré) qui est habituellement située à une extrémité du boîtier 11, et traduit ledit signal dans une lumière infrarouge qui est reçu par le téléviseur / magnétoscope ou le capteur du lecteur.

Comme on peut mieux le voir sur le dessin, la caractéristique nouvelles de ce modèle d'utilité se trouvent dans la fourniture d'une paire de chaîne circulaire particulière et des réglages des commandes du volumes 19 et 19a réalisé en

5

matériau caoutchouteux, et traversant chacune une paire de fentes rectangulaires espacées 20 et 20a sur ledit boîtier 11, et respectivement reliées de façon pivotante à leurs centres le long des axes étendants 21 fixé sur ledit boîtier 11.

Chacune desdites chaînes et commandes du réglage du volume 19 et 19a sont définies par un élément en caoutchouc circulaire ayant une pluralité de nervures transversales 22 le long de sa périphérie, et une paire de pattes opposées avant 23 et pattes arrière 24 sont munis chacun de disques conducteurs 15 qui communiquent avec leurs éléments de contact respectifs 18 et 18a de ladite plaque de circuits imprimés. Au moyen de pousser la chaîne circulaire et le réglage des commandes du volume 19 et 19a, la patte avant 23 pousserait l'élément de contact avant 18 à changer une chaîne existante de canaux supérieurs ou augmenter le volume de la télévision ou enregistreur / lecteur vidéo, etc.. La rétraction de ladite chaîne et de la commande du réglage du volume 19 et 19a, la

15

patte arrière 24 pousserait l'élément de contact arrière 18a à régler le programme

de la télévision pour abaisser chaînes ou diminuer le volume de celles-ci.

20 Bien que cette invention ait été particulièrement représentée et décrite ci-dessus, il sera compris par l'homme du métier que divers changements de forme et de détails peuvent y être apportés sans sortir du cadre et de l'esprit de l'invention englobés par les revendications annexées. Par exemple, ledit élément circulaire en caoutchouc peut également être adapté pour être utilisé dans toutes les touches de la télécommande.

**REVENDICATION:**

1. Une télécommande pour les téléviseurs, magnétoscopes / lecteurs vidéo comprenant un boîtier ayant une coquille supérieure et inférieure, ladite coque supérieure étant munie d'une pluralité de différents emplacements adapté pour recevoir différentes tailles de boutons-poussoirs , et une carte  
5 de circuit imprimé avec des composants électroniques disposés à l'intérieur dudit boîtier, caractérisé à ce qu'au moins une commande de réglage de chaîne circulaire , et contrôle du réglage du volume traversent les fentes respectives sur ladite coque supérieure, chacune desdites chaînes  
10 circulaires et réglages du contrôle du volume étant fixés de manière pivotante au ledit boîtier, et chacun étant muni de pattes avant et arrière opposées saillant vers l'extérieur depuis le périmètre de celui-ci et en communication avec ladite carte de circuit imprimée.
  
2. Une télécommande pour téléviseurs, magnétoscopes / lecteurs vidéo selon la revendication 1 dans laquelle chacune des lesdites commandes de réglage de chaînes circulaire et commande du réglage du volume étant prévue avec une pluralité d'arêtes transversales disposées à la périphérie de celui-ci.
  
3. Une télécommande pour les téléviseurs, magnétoscopes / lecteurs vidéos selon la revendication 1 dans laquelle ladite commande de réglage de chaîne circulaire et commande du réglage de volume étant faits d'un  
20 matériau en caoutchouc.



FIG. 1

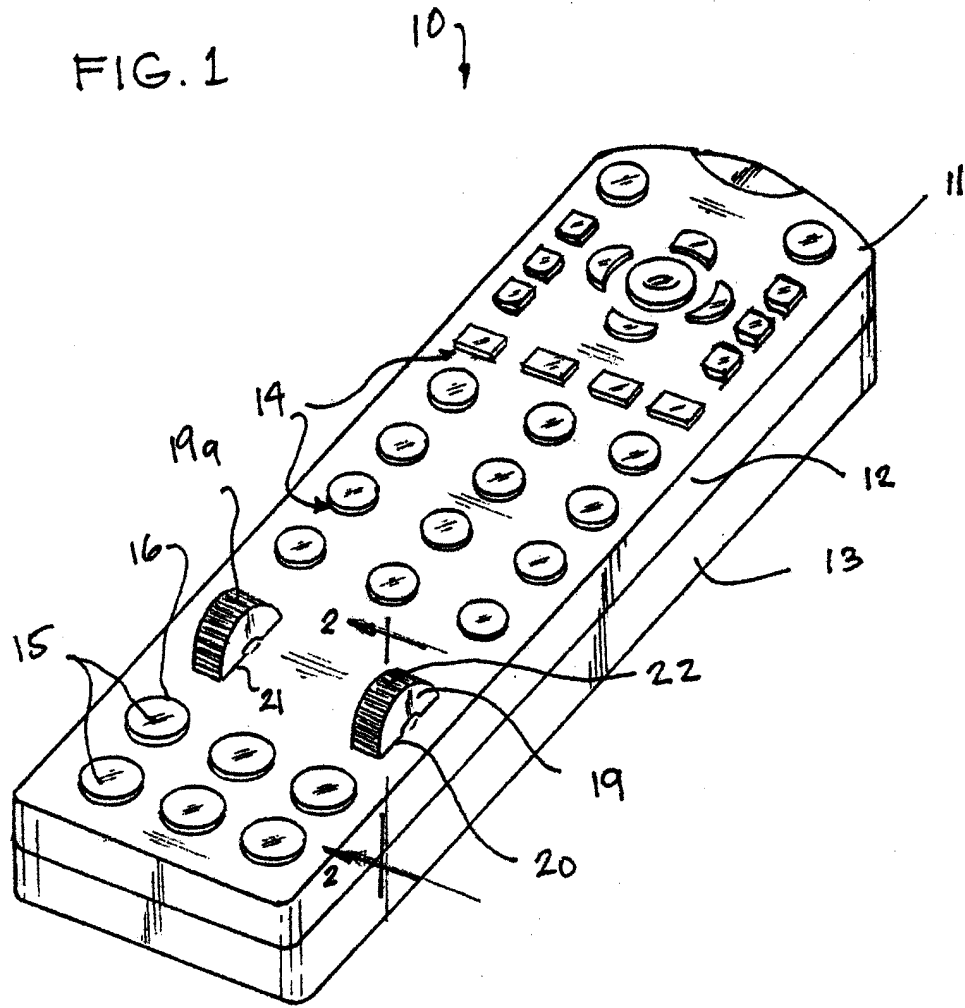
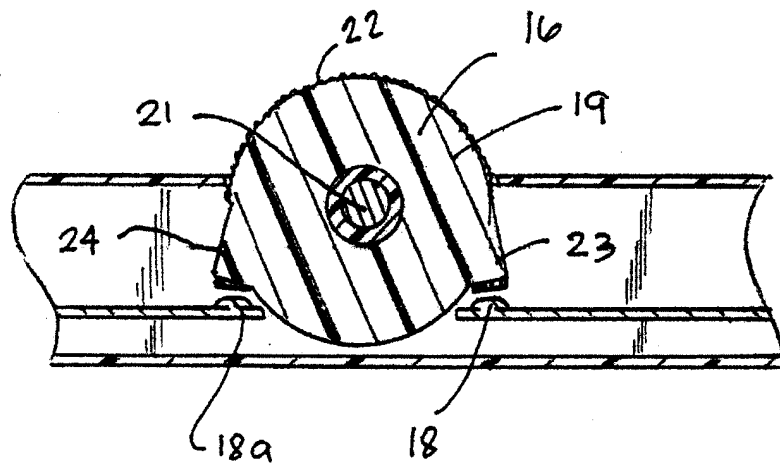


FIG. 2



DANTE R. OLIVAR

-----  
DEMANDEUR



**RAPPORT DE RECHERCHE  
AVEC OPINION SUR LA BREVETABILITE**  
(Conformément aux articles 43 et 43.2 de la loi 17-97 relative à la  
protection de la propriété industrielle)

<b>Renseignements relatifs à la demande</b>	
N° de la demande : 38627	Date de dépôt : 14/06/2013 ; Date d'entrée en phase nationale : 27/11/2015
Déposant : OLIVAR, Dante	Date de priorité: 06/05/2013
Intitulé de l'invention : TÉLÉCOMMANDE DESTINÉE À DES APPAREILS ÉLECTRONIQUES TELS QUE DES TÉLÉVISIONS ET AUTRES	
Le présent document est le rapport de recherche avec opinion sur la brevetabilité établi par l'OMPIC conformément aux articles 43 et 43.2, et notifié au déposant conformément à l'article 43.1 de la loi 17-97 relative à la protection de la propriété industrielle telle que modifiée et complétée par la loi 23-13.	
Les documents cités par l'examineur dans la partie rapport de recherche sont joints au présent document	
Le présent rapport contient des indications relatives aux éléments suivants :	
Partie 1 : Considérations générales	
<input checked="" type="checkbox"/> Cadre 1 : Base du présent rapport <input type="checkbox"/> Cadre 2 : Priorité <input type="checkbox"/> Cadre 3 : Titre et/ou Abrégé tel qu'ils sont définitivement arrêtés	
Partie 2 : Rapport de recherche	
Partie 3 : Opinion sur la brevetabilité	
<input type="checkbox"/> Cadre 4 : Remarques de clarté <input checked="" type="checkbox"/> Cadre 5 : Déclaration motivée quant à la Nouveauté, l'Activité Inventive et l'Application Industrielle <input type="checkbox"/> Cadre 6 : Observations à propos de certaines revendications dont aucune recherche significative n'a pu être effectuée <input type="checkbox"/> Cadre 7 : Défaut d'unité d'invention	
Examineur: F.Belafkih	Date d'établissement du rapport : 29/02/2016
Téléphone: (212) 5 22 58 64 14/00	

**Partie 1 : Considérations générales**

*Cadre 1 : base du présent rapport*

Les pièces suivantes de la demande servent de base à l'établissement du présent rapport :

- Description  
5 Pages
- Revendications  
3
- Planches de dessin  
1 Page

**Partie 2 : Rapport de recherche**

**Classement de l'objet de la demande :**

**CIB :** G06F3/0338, G06F3/0362, H01H19/14, H04N21/422

**CPC :** H01H19/46, H04N21/4221, G06F3/0362, G06F3/0338, H01H2019/146

Bases de données électroniques consultées au cours de la recherche :

EPOQUE, Orbit

Catégorie*	Documents cités avec, le cas échéant, l'indication des passages pertinents	N° des revendications visées
Y	US20050162397 A1 ; Samsung Electronics Co., Ltd. ; 28 Juillet 2005 Tout le document	1-3
Y	CA2263774 A1 ; Samsung Electronics Co., Ltd. ; 01 Septembre 2000 Tout le document	1-3
Y	WO2003030092 A1 ; Ziad Badarneh ; 10 Avril 2003 Tout le document	1-3
Y	WO2003090008 A2 ; Ziad Badarneh, Benedict J M Hansen ; 30 Octobre 2003 Tout le document	1-3

**\*Catégories spéciales de documents cités :**

-« X » document particulièrement pertinent ; l'invention revendiquée ne peut être considérée comme nouvelle ou comme impliquant une activité inventive par rapport au document considéré isolément  
 -« Y » document particulièrement pertinent ; l'invention revendiquée ne peut être considérée comme impliquant une activité inventive lorsque le document est associé à un ou plusieurs autres documents de même nature, cette combinaison étant évidente pour une personne du métier  
 -« A » document définissant l'état général de la technique, non considéré comme particulièrement pertinent  
 -« P » documents intercalaires ; Les documents dont la date de publication est située entre la date de dépôt de la demande examinée et la date de priorité revendiquée ou la priorité la plus ancienne s'il y en a plusieurs  
 -« E » Éventuelles demandes de brevet interférentes. Tout document de brevet ayant une date de dépôt ou de priorité antérieure à la date de dépôt de la demande faisant l'objet de la recherche (et non à la date de priorité), mais publié postérieurement à cette date et dont le contenu constituerait un état de la technique pertinent pour la nouveauté

**Partie 3 : Opinion sur la brevetabilité****Cadre 5 : Déclaration motivée quant à la Nouveauté, l'Activité Inventive et l'Application Industrielle**

Nouveauté (N)	Revendications 1-3 Revendications aucune	Oui Non
Activité inventive (AI)	Revendications aucune Revendications 1-3	Oui Non
Possibilité d'application Industrielle (PAI)	Revendications 1-3 Revendications aucune	Oui Non

Il est fait référence aux documents suivants. Les numéros d'ordre qui leur sont attribués ci-après seront utilisés dans toute la suite de la procédure

D1 : US20050162397 A1  
 D2 : CA2263774 A1  
 D3 : WO2003030092 A1  
 D4 : WO2003090008 A2

**1. Nouveauté (N) :**

Aucun des documents susmentionnés ne divulgue l'ensemble des caractéristiques des revendications 1-3, d'où l'objet des dites revendications est nouveau au sens de l'article 26 de la loi 17-97 modifiée et complétée par la loi 23-13.

**2. Activité inventive (AI) :**

l'objet de la revendication 1 n'implique pas d'activité inventive au sens de l'article 28 de la loi 17-97 modifiée et complétée par la loi 23-13.

En effet, le document D1 qui est considéré comme l'état de la technique le plus proche de l'objet de la revendication 1, décrit une télécommande pour les téléviseurs, magnétoscopes/ lecteurs vidéo (D1 :figure1A) comprenant :

- Un boîtier ayant une coquille supérieure et inférieure (D1 :figure1D),
- Ladite coque supérieure étant munie d'une pluralité de différents emplacements adaptés pour recevoir différentes tailles de boutons poussoirs (D1 :figure1A),
- Et une carte de circuit imprimé avec des composants électroniques disposés à l'intérieur dudit boîtier (D1 : Abrégé).

Par conséquent, l'objet de la revendication 1 diffère de l'état de la technique D1 en ce que :

- Au moins une commande de réglage de chaînes circulaire, et contrôle du réglage du volume traversent les fentes respectives sur ladite coque supérieure,
- chacune des dites chaînes circulaires et réglage du contrôle du volume étant fixés de manière pivotante audit boîtier,

- et chacun étant muni de pattes avant et arrière opposées saillant vers l'extérieur depuis le périphérie de celui-ci et en communication avec ladite carte de circuit imprimée.

Il est généralement connu que les commandes les plus fréquemment utilisées dans une télécommande pour téléviseurs sont pour le contrôle des chaînes et du volume, de plus, les utilisateurs ont tendance à utiliser la télécommande aveuglément, c'est pourquoi, l'intérêt des fabricants a toujours été de placer ces commandes de manière à être facilement accessibles ou détectable.

Classiquement, les contrôles des chaînes et du volume sont réalisés par des configurations simples à deux boutons qui permettent de basculer entre une fonction d'augmentation et une fonction de diminution (D1 : Figures 1A-1C) à travers l'usage de bouton-poussoir. Chaque pression d'un bouton est transformée en un signal infrarouge codé en série. Les boutons rotatifs (avec une rotation illimitée) ont également été utilisés à ces fins (D1, [0012]).

Par conséquent, l'utilisation de commande de réglage de chaîne et de volume circulaire ne semble pas impliquer une activité inventive vis-à-vis de la combinaison de D1 et des connaissances générales de l'homme du métier représentées par D2-D4

### **3. Possibilité d'application industrielle (PAI) :**

L'objet de la présente invention est susceptible d'application industrielle au sens de l'article 29 de la loi 17-97 telle que modifiée et complétée par la loi 23-13, parce qu'il présente une utilité déterminée, probante et crédible