



(12) DEMANDE DE BREVET D'INVENTION

- (11) N° de publication : **MA 38614 A1** (51) Cl. internationale : **B65F 1/14; B65F 1/06**
- (43) Date de publication : **31.07.2017**

-
- (21) N° Dépôt : **38614**
- (22) Date de Dépôt : **24.11.2015**
- (71) Demandeur(s) : **UNIVERSITE INTERNATIONALE DE RABAT, PARC TECHNOPOLIS RABAT-SHORE, CAMPUS UNIVERSITAIRE UIR, ROCADE RABAT-SALE, 11100 SALA EL JADIDA (MA)**
- (72) Inventeur(s) : **EL KHADDARI HATIM**
- (74) Mandataire : **BOUYA MOHSINE**

-
- (54) Titre : **Système de stockage et de collecte des ordures ménagères**
- (57) Abrégé : Un système pour la collecte des ordures ménagères. Il a comme objectif l'amélioration du paysage urbain, la diminution de la pollution visuelle et olfactive, et la protection de l'environnement. Des conteneurs de dimensions standards sont enfouis sous terre avec un couvercle au niveau de la surface qui peut être ouvert pour vider le contenu. Une trappe d'accès en surface est installée à côté de chaque conteneur pour y acheminer les ordures à travers une glissière diagonale. Les camions de collecte sont équipés de bras mécaniques adaptés au vidage du conteneur enfoui.

Abrégé

Un système pour la collecte des ordures ménagères. Il a comme objectif l'amélioration du paysage urbain, la diminution de la pollution visuelle et olfactive, et la protection de l'environnement. Des conteneurs de dimensions standards sont enfouis sous terre avec un couvercle au niveau de la surface qui peut être ouvert pour vider le contenu. Une trappe d'accès en surface est installée à côté de chaque conteneur pour y acheminer les ordures à travers une glissière diagonale. Les camions de collecte sont équipés de bras mécaniques adaptés au vidage du conteneur enfoui.

Système de stockage et de collecte des ordures ménagères

Description

L'invention est un système de stockage et de collecte des ordures ménagère. Il s'agit d'un système mécanique.

Les systèmes de collecte des ordures ménagères actuels accusent plusieurs inconvénients qui sont ressenties dans la plupart des villes surtout lors des dysfonctionnements et des grèves. En effet, le système actuel prévoit le stockage des ordures dans des bennes amovibles généralement posées sur les trottoirs dans des endroits accessibles à la fois par les habitants et par un circuit optimal des camions de collecte. Ces endroits malheureusement se trouvent souvent trop près des habitations ou des axes routiers importants, détériorant ainsi le paysage urbain et encombrant l'espace public. La pollution visuelle et olfactive est généralement quasi-permanente malgré les couvercles utilisés dans les bennes. D'un autre côté, ces bennes sont souvent sujettes à des actes de vandalisme, à une utilisation impropre ou aux fouilles des animaux qui dispersent les ordures alentours. Il n'est pas à démontrer que cette pollution représente un risque important de santé publique pour les habitants et en particulier les enfants.

Sur le plan économique, les bennes actuelles nécessitent le déploiement de 2 agents pour manœuvrer les bennes et un chauffeur par camion, augmentant ainsi le coût municipal de gestion des déchets.

Des solutions voient le jour récemment. Des sites pilotes ont été choisis pour installer des conteneurs d'ordures sous le niveau du sol avec la trappe d'accès au-dessus. Mais, ces installations nécessitent des camions dédiés équipés de grues pour récupérer des conteneurs au volume important (460 cmx 460 cm). Le chargement des ordures est également une procédure laborieuse coûteuse en termes de temps et de ressources.

Notre invention propose un système de conteneur enfouie qui élimine les inconvénients des bennes à ordures classiques et qui reste pratique pour le ramassage.

En effet le conteneur (1) est équipé d'un couvercle (3) au niveau du trottoir (5) qui facilite l'accès à son contenu. La trappe d'accès (7) en surface n'est pas positionnée au-dessus du conteneur mais à côté avec une glissière diagonale (9) qui achemine les ordures depuis la

trappe (7) vers le conteneur (1). Le camion de collecte (15) est équipé d'un bras mécanique extensible de levage (11) sous forme de L ou T qui récupère le filet de collecte (13) à l'intérieur du conteneur pour le charger. Le bras de levage (11) est positionné à l'arrière du camion de collecte. Il fait une rotation sur un axe (17) orienté suivant la longueur du camion de sorte à ce que le bras puisse descendre et monter dans un mouvement circulaire. Lorsqu'il est en bas, le bras (11) peut être étendu en longueur pour atteindre le conteneur (1) et accrocher le filet de collecte (13). A partir de là, un moteur électrique relié à l'axe (17) est actionné pour remonter le bras et sa charge au-dessus du camion où celle-ci est relâchée dans la benne du camion (19).

Ce système permet d'éviter la majorité des inconvénients du système de collecte actuel : pas d'encombrement de l'espace public ni d'atteinte au paysage, et plus de pollution visuelle ou olfactive.

D'autant plus que ce système est considérablement plus économique que les systèmes actuels. En effet, il permet de réduire le nombre d'agents à un au lieu de deux pour opérer la collecte des ordures (en dehors du chauffeur). Le taux de changement des conteneurs hors usage se voit également réduit quasiment à néant.

D'un autre côté, ce système reste toujours avantageux par rapport aux solutions actuelles d'enfouissement des ordures qui prévoient une logistique importante augmentant le coût de gestion au lieu de les réduire.

La figure 1 fournit une projection orthogonale d'une coupe transversale du système entier.

La figure 2 fournit une projection orthogonale d'une coupe transversale du conteneur de la trappe d'accès.

La figure 3 fournit une vue de plan du système entier.

La figure 4 fournit une projection en perspective du conteneur de la trappe d'accès.

La figure 5 fournit une projection en perspective du système de collecte avec le bras de levage abaissé.

La figure 6 fournit une projection en perspective du système de collecte en cours de chargement des ordures.

La figure 7 fournit une projection en perspective du système de collecte avec le bras de levage remonté.

Revendications

1- Un système de collecte des ordures ménagères caractérisé par un conteneur à ordures (1) enfoui sous le sol équipé d'un couvercle (3) au niveau du trottoir (5) avec une trappe d'accès en surface (7) à côté reliée au conteneur par une glissière diagonale (9).

2 Un système de collecte des ordures ménagères selon la revendication 1 caractérisé en ce que le camion de collecte (15) est équipé d'un bras mécanique extensible de levage (11) sous forme de L. Le bras de levage (11) est positionné à l'arrière du camion de collecte. Il fait une rotation sur un axe (17) orienté suivant la longueur du camion de sorte à ce que le bras puisse descendre et monter dans un mouvement circulaire.

3- Un système de collecte des ordures ménagères selon les revendications 1 et 2 caractérisé par un bras mécanique extensible de levage (11) sous forme de T.

4- Un système de collecte des ordures ménagères selon les revendications 1, 2 et 3 caractérisé par un moteur électrique relié à l'axe (17).

Dessins

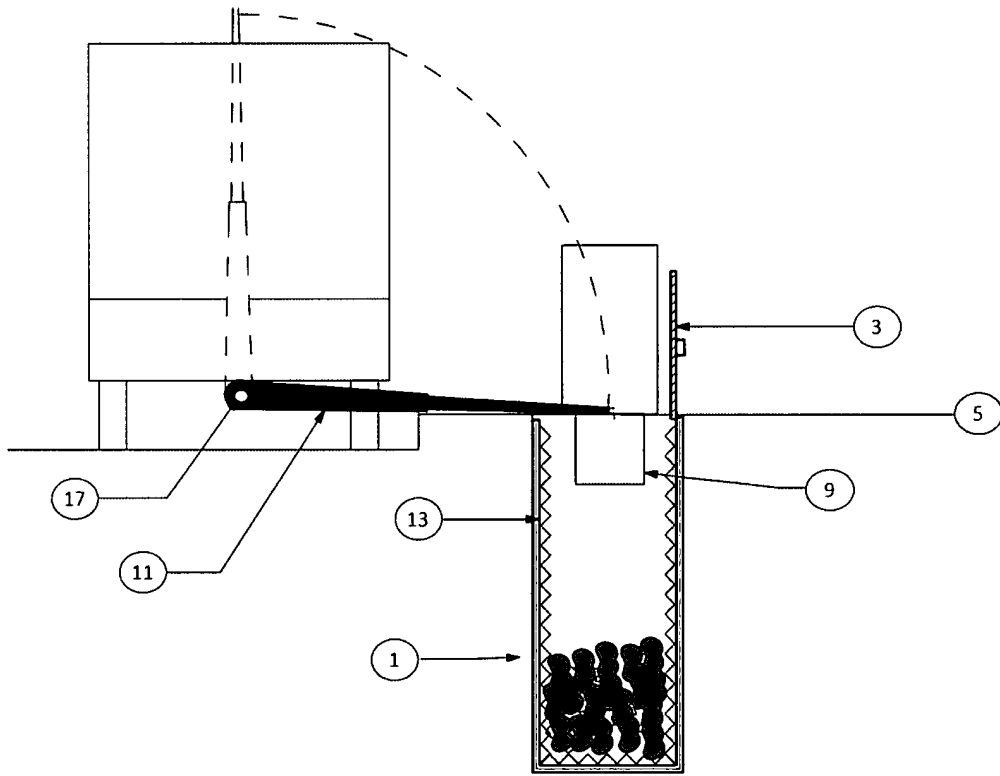


Figure 1

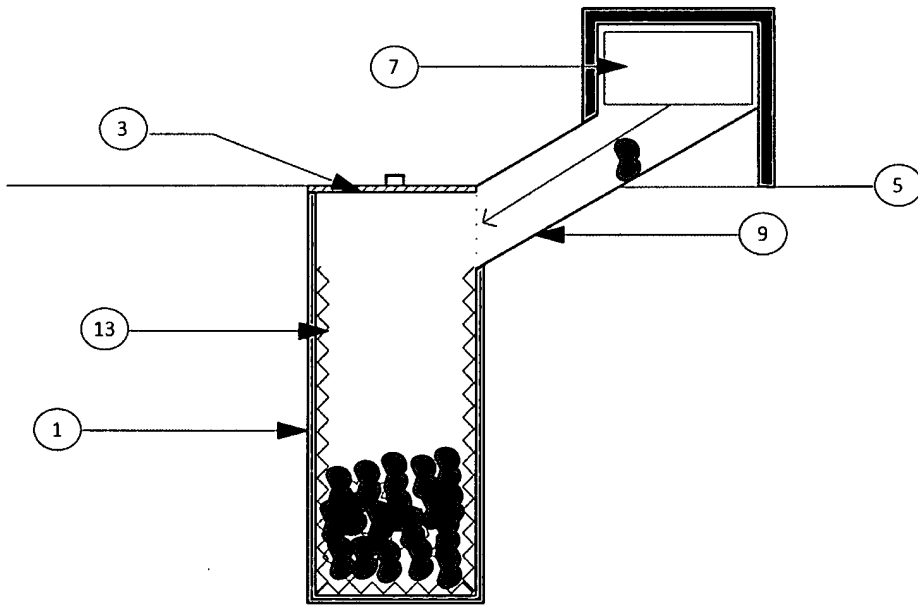


Figure 2

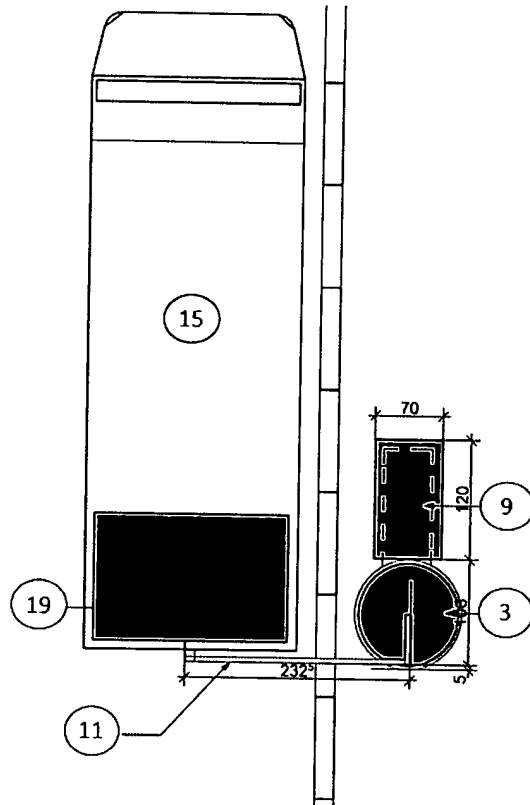


Figure 3

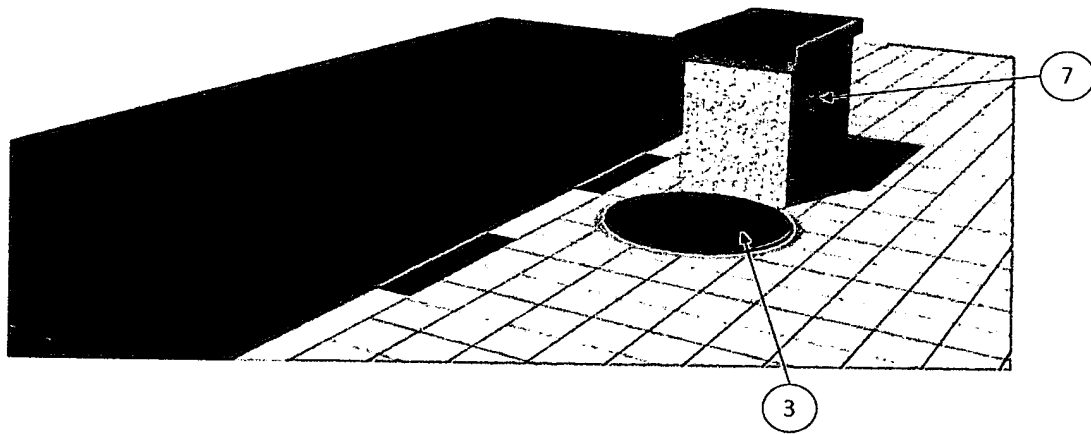


Figure 4

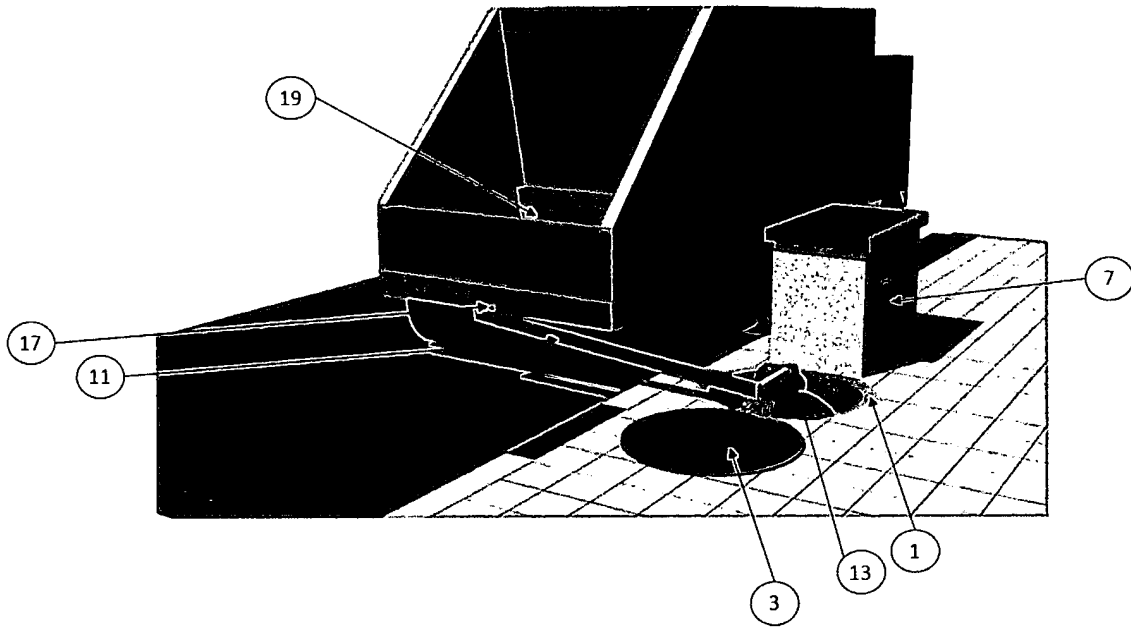


Figure 5

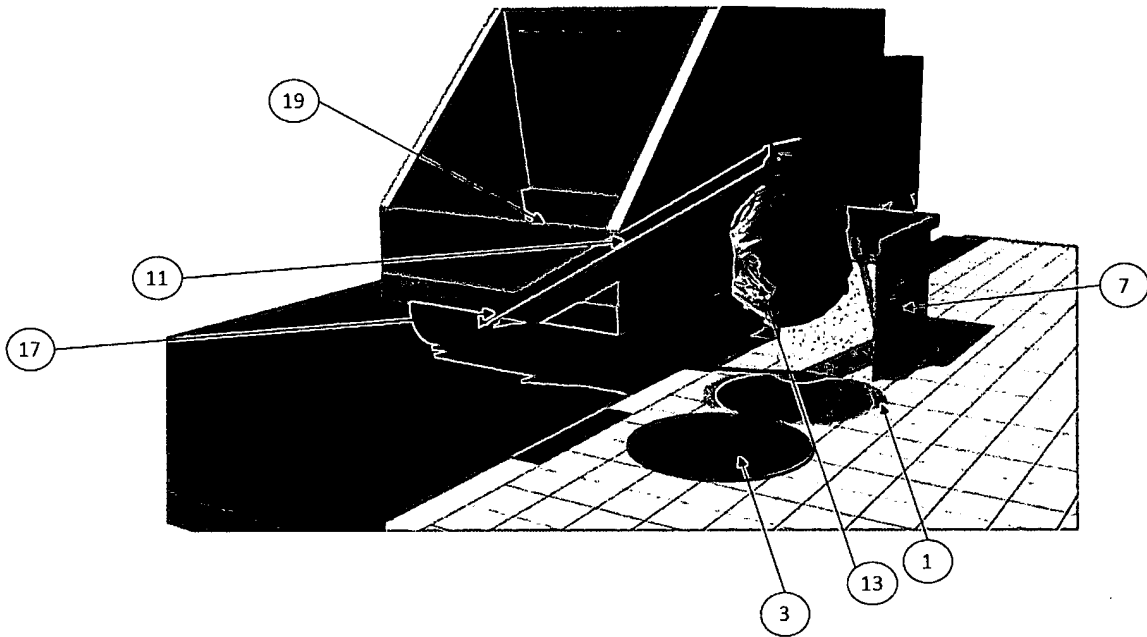


Figure 6

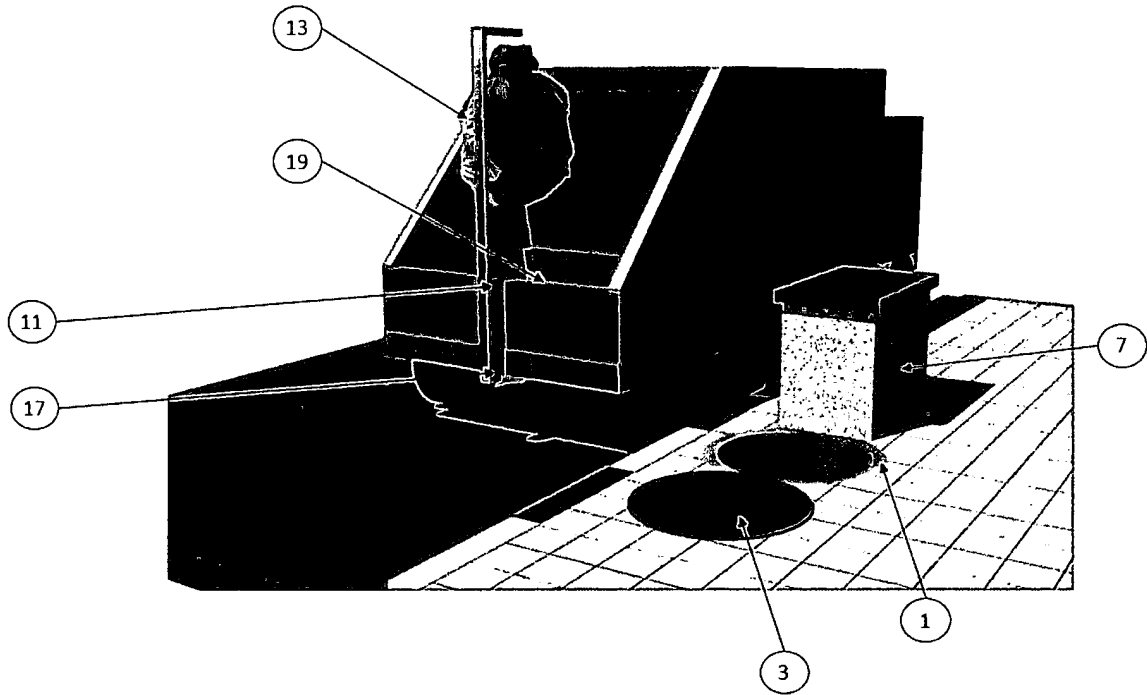


Figure 7

ROYAUME DU MAROC

OFFICE MAROCAIN DE LA PROPRIETE
INDUSTRIELLE ET COMMERCIALE



المملكة المغربية
المكتب المغربي
الملكية الصناعية والتجارية

**RAPPORT DE RECHERCHE
AVEC OPINION SUR LA BREVETABILITE**
(Conformément aux articles 43 et 43.2 de la loi 17-97 relative à la
protection de la propriété industrielle telle que modifiée et
complétée par la loi 23-13)

Renseignements relatifs à la demande	
N° de la demande : 38614	Date de dépôt : 24/11/2015
Déposant : UNIVERSITE INTERNATIONALE DE RABAT	
Intitulé de l'invention : Système de stockage et de collecte des ordures ménagères	
Le présent document est le rapport de recherche avec opinion sur la brevetabilité établi par l'OMPIC conformément aux articles 43 et 43.2, et notifié au déposant conformément à l'article 43.1 de la loi 17-97 relative à la protection de la propriété industrielle telle que modifiée et complétée par la loi 23-13.	
Les documents brevets cités dans le rapport de recherche sont téléchargeables à partir du site http://worldwide.espacenet.com , et les documents non brevets sont joints au présent document, s'il y en a lieu.	
Le présent rapport contient des indications relatives aux éléments suivants :	
Partie 1 : Considérations générales	
<input checked="" type="checkbox"/> Cadre 1 : Base du présent rapport <input type="checkbox"/> Cadre 2 : Priorité <input type="checkbox"/> Cadre 3 : Titre et/ou Abrégé tel qu'ils sont définitivement arrêtés	
Partie 2 : Rapport de recherche	
Partie 3 : Opinion sur la brevetabilité	
<input type="checkbox"/> Cadre 4 : Remarques de clarté <input checked="" type="checkbox"/> Cadre 5 : Déclaration motivée quant à la Nouveauté, l'Activité Inventive et l'Application Industrielle <input type="checkbox"/> Cadre 6 : Observations à propos de certaines revendications dont aucune recherche significative n'a pu être effectuée <input type="checkbox"/> Cadre 7 : Défaut d'unité d'invention	
Examineur: BRINI Abdelaziz	Date d'établissement du rapport : 27/01/2016
Téléphone: 212 5 22 58 64 14/00	

Partie 1 : Considérations générales

Cadre 1 : base du présent rapport

Les pièces suivantes de la demande servent de base à l'établissement du présent rapport :

- Description
1-2 Pages
- Revendications
4
- Planches de dessin
1-4 Pages

Partie 2 : Rapport de recherche**Classement de l'objet de la demande :**

CIB : B65F1/14, B65F1/06

CPC : B65F1/1447, B65F1/06

Bases de données électroniques consultées au cours de la recherche :

EPOQUE, Orbit

Catégorie*	Documents cités avec, le cas échéant, l'indication des passages pertinents	N° des revendications visées
X	WO2010041969A1; 15-04-2010; MBE SOTKON SL CONTENEDORES SUB [ES] Document en entier	1
X	EP2380824A1; PLASTIC OMNIUM CIE [FR]; 26-10-2011 Document en entier	1
X	WO9951511A1 ; 14-10-1999 ; BISSY FOERSAELJNINGS AB [SE] Document en entire	1

***Catégories spéciales de documents cités :**

-« X » document particulièrement pertinent ; l'invention revendiquée ne peut être considérée comme nouvelle ou comme impliquant une activité inventive par rapport au document considéré isolément
-« Y » document particulièrement pertinent ; l'invention revendiquée ne peut être considérée comme impliquant une activité inventive lorsque le document est associé à un ou plusieurs autres documents de même nature, cette combinaison étant évidente pour une personne du métier
-« A » document définissant l'état général de la technique, non considéré comme particulièrement pertinent
-« P » documents intercalaires ; Les documents dont la date de publication est située entre la date de dépôt de la demande examinée et la date de priorité revendiquée ou la priorité la plus ancienne s'il y en a plusieurs
-« E » Éventuelles demandes de brevet interférentes. Tout document de brevet ayant une date de dépôt ou de priorité antérieure à la date de dépôt de la demande faisant l'objet de la recherche (et non à la date de priorité), mais publié postérieurement à cette date et dont le contenu constituerait un état de la technique pertinent pour la nouveauté

Partie 3 : Opinion sur la brevetabilité*Cadre 4 : Remarques de clarté*

La revendication 2 doit être rédigée sous la forme suivante : « système de collecte... caractérisé en ce qu'il est muni d'un moyen de levage permettant le bras mécanique extensible.... ».

Cadre 5 : Déclaration motivée quant à la Nouveauté, l'Activité Inventive et l'Application Industrielle

Nouveauté (N)	Revendications 1 Revendications aucune	Oui Non
Activité inventive (AI)	Revendications aucune Revendications 1	Oui Non
Possibilité d'application Industrielle (PAI)	Revendications 1 Revendications aucune	Oui Non

Il est fait référence aux documents suivants. Les numéros d'ordre qui leur sont attribués ci-après seront utilisés dans toute la suite de la procédure.

D1 : WO2010041969A1

D2 : EP2380824A1

D3 : WO9951511A1

1. Nouveauté (N) :

Aucun des documents susmentionnés ne décrits les même caractéristiques techniques telles que décrites dans la revendication 1, d'où celle-ci est nouvelle conformément à l'article 26 de la loi 17-97 telle que modifiée et complétée par la loi 23-13.

2. Activité inventive (AI) :

Le document D1 qui est considéré comme étant l'art antérieur le plus proche de l'objet de la revendication 1 divulgue un système de collecte des ordures sous-sol comprenant une fosse souterraine (4), un conteneur de déchets (3), une trappe d'accès (bac de dépôt) (1) et un couvercle (2) avec ouverture et fermeture automatique. Le conteneur (3) est collecté à l'aide d'une grue automatisée (18) avec accrochage automatique pour faciliter la collecte.

L'objet de la revendication 1 diffère du document D1 en ce que le système de collecte est muni d'une glissière diagonale (9).

Aucun effet technique ne peut être déduit de cette différence à partir de la présente demande.

Le problème que la présente demande se propose de résoudre peut être considéré comme étant la fourniture d'un système alternatif pour la collecte des ordures.

La solution proposée semble être évidente puisqu'elle s'agit d'une modification mineure dans le système de collecte des ordures et qui ne nécessite pas un esprit inventif pour sa mise en place. Par conséquent, l'objet de la revendication 1 n'implique pas d'activité inventive conformément à l'article 28 de la loi 17-97 telle que modifiée et complétée par la loi 23-13.

3. Possibilité d'application industrielle (PAI) :

L'objet de la présente invention est susceptible d'application industrielle au sens de l'article 29 de la loi 17-97 telle que modifiée et complétée par la loi 23-13, parce qu'il présente une utilité déterminée, probante et crédible.

Cadre 7 : Déficit d'unité d'invention

L'Office considère que la présente demande ne remplit pas les conditions d'unité d'invention selon l'article 38 de la loi 17-97 telle que modifiée et complétée par la loi 23-13 et concerne plusieurs inventions ou groupe d'inventions qui ne sont pas liées par un concept inventif général, nommément :

Invention 1 : revendication 1 concerne un système de collecte des ordures ménagères.

Invention 2 : revendication 2-4 concernent un camion de collecte des ordures ménagères.

La présente recherche concerne la revendication 1 objet de l'invention 1.