



(12) BREVET D'INVENTION

- (11) N° de publication : **MA 38590 B1** (51) Cl. internationale : **B65D 19/06**
(43) Date de publication : **31.01.2017**

-
- (21) N° Dépôt : **38590**
(22) Date de Dépôt : **06.02.2014**
(30) Données de Priorité : **04.07.2013 ES U 201330842**
(86) Données relatives à la demande internationale selon le PCT:
N° Dépôt international Date D'entrée en phase nationale
PCT/ES2014/070084 12.11.2015
(71) Demandeur(s) : **GREEN BOX S.L., Carrer dels Fusters, 5 E-46290 Alcacer (ES)**
(72) Inventeur(s) : **RUBIO GRADOLÍ, José**
(74) Mandataire : **SMAS INTELLECTUAL PROPERTY**

(54) Titre : **CONTENANT ARMABLE**

- (57) Abrégé : Un contenant armable comprend un couvercle latéral (3), une plate-forme (1) inférieure avec des pieds d'appui de coin (4) et des pieds d'appui intermédiaires (5, 6), et une armature (2) possédant des montants verticaux (11) pouvant être introduits et fixés dans les pieds d'appui de coin (4), deux traverses intermédiaires (12) opposées situées sur les deux faces latérales du contenant et deux traverses supérieures (13) situées face à face et parallèles aux deux autres faces latérales restantes du contenant, tous ces éléments étant montés par leurs extrémités entre des logements (18) opposés de montants verticaux (11) consécutifs (18), les logements (18) des traverses supérieures (13) étant réalisés depuis la section d'extrémité supérieure desdits montants verticaux (11). Les pieds d'appui (4, 5, 6) sont vides et insérables l'un dans l'autre, ce qui permet d'empiler des plates-formes. Ils sont fermés sur la base inférieure et ouverts sur la base supérieure, et présentent sur ladite base inférieure des emboîtures destinées à l'appui sur les montants verticaux (11) et les traverses supérieures (13), ce qui permet d'empiler au moins deux contenants.

حاوية قابلة للتجميع

الملخص

حاوية قابلة للتجميع، تشتمل على غطاء جانبي (3)، منصة سفلية (1)، تحتوي على سيقان داعمة ركنية (4) وسيقان داعمة وسطية (5، 6)، وإطار تجميع (2) يحتوي على عضادات (11) يمكن تثبيتها وتعشيقها بالسيقان الداعمة الركنية (4)، قضيبين مستعرضين وسطيين (12) موضوعين على جانبيين متقابلين من الحاوية وقضيبين مستعرضين علويين (13) موضوعين بحيث يكون كل منهما مقابل وموازي للآخر على جانبي الحاوية الآخرين، وجميعها تكون مثبتة من أطرافها بين مبايت متقابلة (18) في عضادات متتالية (11)، حيث تكون المبايت (18) للقضبان المستعرضة العلوية (13) مقطوعة من المقطع الطرفي العلوي للعضادات المذكورة (11). وتكون السيقان الداعمة (4، 5، 6) مجوفة ومتداخلة مع بعضها البعض، مما يتيح رص المنصات، وتكون مغلقة من قاعدتها السفلية ومفتوحة من قاعدتها العلوية، وتحتوي على بنيات على القاعدة السفلية المذكورة لدعم الجزء العلوي للعضادات (11) والقضبان المستعرضة العلوية (13)، بحيث يمكن رص حاويتين أو أكثر.

حاوية قابلة للتجميع

مجال الاختراع

يقع الاختراع الحالي ضمن مجال الحاويات القابلة للتجميع.

خلفية الاختراع

5 يوجد حالياً نوعان من الحاويات. الأول، حاوية كرتونية، والتي تتكون من صندوق كرتوني يحتوي على دعائم أنبوبية مصنوعة أيضاً من الكرتون، والتي تكون موضوعة على جزء علوي من لوح تحميل خشبي. وتتمثل العيوب الرئيسية لهذه الحاويات بعدم توفر تهوية، إذ يشمل الصندوق جزء سفلي كرتوني سميك، وبأنه يكون موضوعاً على جزء علوي لسطح ثانٍ، أي؛ لوح التحميل، وكذلك مقاومتها القليلة نظراً لأن المكون الوحيد لها هو الكرتون.

10 والنوع الثاني هو الحاوية المطوية والتي تكون مصنوعة كلياً من مواد لدنة. ويتمثل العيب الرئيسي لها بالتكلفة العالية. وعادة ما يتم تأجيرها ويتوجب إرجاعها بعد الاستخدام، ما يعني أن ذلك لن يعد مجدياً للفترات الزمنية الطويلة، حيث تكون التكاليف اللوجستية المدفوعة عند إرجاعها عالية نوعاً ما.

ويقترح الاختراع الحالي نوعاً جديداً من الحاويات ذي تركيبة جديدة.

الكشف عن الاختراع

15 يتعلق الاختراع الحالي بحاوية قابلة للتجميع، تتألف من ثلاثة مكونات مستقلة، والتي تكون سهلة التجميع مع بعضها البعض، وتكون كل منها قابلة للاستخدام مرة أخرى أو لإعادة التدوير. وتكون الحاوية التي تمثل هدف الاختراع مصممة بصفة خاصة لنقل الفاكهة، الخضراوات، النباتات، وما إلى ذلك، بشرط أن تكون على مستوى عالي من التهوية. وتكون مشكلة من منصة سفلية شبيهة بلوح التحميل والتي تشكل أرضية أو قاعدة لها، إطار تجميع والذي يتم تثبيته على الجزء العلوي للمنصة، وجدار يلتف حولها وينطبق على جوانب إطار التجميع، وينغلق على الأجزاء الأفقية للحاوية.

20

وتكون المنصة قوية البنية مصنوعة من مادة لدنة، وسهلة النقل والتخزين، ويعود ذلك إلى قابليتها للرص. وعلاوة على ذلك، تكون المنصة المذكورة قابلة للاستخدام مرة أخرى، سواء لبناء

حاويات جديدة، أو لاستخدامها نفسها كمنصة تحميل. ويكون حجمها مساوياً لنصف حجم لوح التحميل الأوروبي، مما يسهل تقييسها من الناحية اللوجستية ومن ناحية النقل.

وتتشكل البنية الرأسية من قطع بسيطة من خشب صلب، وتتكون من أربع عضادات أو سيقان رأسية، وتكون أطرافها السفلية مثبتة ومتعشقة في المنصة، ومن أربعة قضبان مستعرضة قائمة على لوح أفقي مسطح، فردتين وسطيتين، وفردتين علويتين، وتكون موضوعة بشكل متوازي، وتكون كل منها مثبتة من الأطراف بين مبايت مقابلة في عضادات متتالية.

وتشتمل العضادات على مقطع عرضي مثلث، يشكل زاوية قائمة، وتحتوي على أثلام تثبت فيها الألواح أو القضبان المستعرضة الأفقية. وتكون القضبان المستعرضة الوسطية، والتي تكون مساحتها العرضية أصغر من مساحة القضبان العلوية، على نفس الارتفاع، وبين العضادتين المتتاليتين على أقصر مسافة بينهما.

وتكون القضبان المستعرضة العلوية موضوعة بحيث يكون منها موازٍ للآخر، وتكون مثبتة بين الأزواج المستقلة للعضادات. وتتكون المبايت المتعشقة بها من أثلام رأسية مقطوعة من مقطع طرفي علوي للعضادات، بحيث تكون الحافة الطولية العلوية للقضبان المستعرضة متساوية مع المقطع الطرفي العلوي المذكور. ولأن حافتها تكون عريضة، فمن الممكن حمل حمولة كبيرة على شفا الحاوية، مما يزيد من مقاومتها للانضغاط من خلال توجيه الأحمال على طول العضادات والقاعدة، وهذا من شأنه أن يمنع انتقال الحمولة على طول الطوق الكرتوني. وتكون جميع مكونات إطار التجميع هذا قابلة للاستخدام مرة أخرى.

وكي تكون المنصات قابلة للرص، تكون سيقانها الداعمة جوفاء ومتداخلة، حيث تكون مغلقة من القاعدة السفلية ومفتوحة من الأعلى. ويكون للقاعدة السفلية للسيقان الداعمة هذه بنيات أو تجايف تدعم الجزء العلوي للعضادات والقضبان المستعرضة العلوية، حيث يمكن من خلال ذلك رص حاويتين أو أكثر، وتوفر مقاومة عالية للانزلاق الدعائم.

ويكون الغطاء الجانبي، المصنوع من كرتون، مثبت بشكل محكم حول العضادات، ويشتمل على سديلة مطوية على طول محيطه السفلي، وتكون لها مهام متعددة: حيث، من أحد النواحي، تمنع الطوق الكرتوني من الانزلاق دون المستوى المصمم للانزلاق به، أثناء التجميع وأثناء المناولة والتحميل، ومن ناحية أخرى، تضمن البنية على شكل حرف L التي تشكلها، جسوة كبيرة وتمنع تشوهها. وبالإضافة إلى ذلك، يقوم التلم، الذي يتشكل أثناء إجراء القطع بالقالب لهذا العنصر، بإحاطة العضادات الخشبية ويمنع الطوق من الدوران في اتجاه أفقي حول البنية.

- ويتم تقوية الطوق الكرتوني باستخدام أشرطة شد محيطية والتي تقوم على هذا النحو بإطباق العضادات على القضبان المستعرضة. ويحدث ذلك فوق الغطاء الجانبي للكرتونة، مما يساعد في توزيع القوى المنتظمة لأشرطة الشد، والتي يتم توزيعها عبر الكرتونة على العضادات، مما يضمن ثبات إطار التجميع. وبهذه الطريقة، يتم الحصول على نظام بنيوي ثابت ومنتظم، حيث تقوم العناصر الخشبية بامتصاص الانضغاط، وتقوم أشرطة الشد والكرتونة بامتصاص قوة الجذب، مما يمكن المنصة اللدنة من أداء وظيفتها المشتركة في العمل بمثابة قاعدة ودعامة، وكقوى موازنة.
- 5 ويتضمن الغطاء الجانبي، على أحد جدرانه على الأقل، بدءاً من حافته الخالية من الجزء العلوي، مساحة مركزية محدودة بخط مثقوب أو مشقوق، والذي عندما يُشق يشكل نافذة يمكن رؤية المنتج الموجود داخل الحاوية من خلالها، مما يسهل الوصول إليه، وتحديدًا في حال تم تحميل منتجات كبيرة على مستوى منخفض. وفي الوقت نفسه، تتضمن المساحة، أو الجزء المقسوم بواسطة الشقوق على طول الخط المثقوب المذكور، بدءاً من حافتها، على فتحات تتيح تثبيتها على الحافة العلوية لبقية جدران الحاوية، لتعمل كمسند لعرض سعرها أو معلومات أخرى عنها. ويوجد كذلك جزء يستخدم الثقوب أو القطع بالقالب لتحديد شكل حامل كراسي الشكل لأغراض تجارية، حيث يكون الحامل الكراسي هذا قابل للتجميع نظراً لسهولة قطعه بالقالب أو طيه .
- 10
- 15 وخلاصة القول، تتكون الحاوية وفقاً للاختراع من سلسلة من المكونات التي تتصل وتتعشق ببعضها البعض بسهولة، دون الحاجة إلى عناصر ربط تكميلية مثل مشابك، مسامير، غراء، وما إلى ذلك.
- وعلوّة على ذلك، يكون الغطاء الجانبي أو الجدار، المصنوع من كرتون، سهل إعادة التدوير، في حين يكون إطار التجميع الخشبي والمنصة اللدنة قابلين للاستخدام مرة أخرى.
- 20 وفي حالة الفك، يقل حجم جميع العناصر بشكل كبير بالنسبة للمنتج المجمع.
- ويمكن من خلال البنية المكشوف عنها هنا، رص الحاويات وجعلها متراكبة، وذلك لأن السيقان الخاصة بكل منصة تكون مزودة بمادة لدنة مشكّلة لتضمن وضعية التراص.
- وتكون المنصات اللدنة قابلة للاستخدام مرة أخرى، سواء في بناء حاويات لاحقة، أو استخدامها بحد ذاتها، إذ يمكن استخدامها كمنصات تحميل. وعلوّة على ذلك، يمكن رص هذه المنصات فوق بعضها لتسهيل نقلها وتخزينها.
- 25 وتتمثل إحدى فوائد الحاوية وفقاً للاختراع بوزنها الخفيف، نظراً لطبيعة المكونات التي تتكون منها.

ويمكن فهم خواص وفوائد الحاوية وفقاً للاختراع بشكل أفضل باتباع الوصف، بالإشارة إلى الرسومات والأشكال التوضيحية المرفقة، حيث يتم، على سبيل المثال لا الحصر، توضيح تجسيد تمثيلي.

وصف مختصر للرسوم

- 5 يمثل الآتي وصف مختصر لسلسلة الرسومات التي تسهل فهم الاختراع بشكل أفضل، والتي تتعلق بصورة صريحة بتجسيد الاختراع المذكور الذي تم تمثيله على سبيل أمثلة غير محددة له.
- الشكل 1أ، 1ب، و1ج : يبين العناصر المكونة للحاوية القابلة للتجميع؛
- الشكل 2 : عبارة عن منظر تخطيطي علوي لمنصة الحاوية وفقاً للاختراع؛
- الشكل 3 : عبارة عن منظر جانبي للمنصة، على طول الاتجاه A وفقاً للشكل 2؛
- الشكل 4 : عبارة عن منظر جانبي للمنصة، على طول الاتجاه B وفقاً للشكل 2. 10
- الشكل 5 : يبين منظر مقطعي لمنصتين متراكبتين ومتداخلتين، مقطوعتين على طول الخط VII-VII وفقاً للشكل 2.
- الشكل 6 : عبارة عن مقطع جزئي للمنصة، والذي تم أخذه على طول الخط VII-VII وفقاً للشكل 2.
- الشكل 7 : عبارة عن منظر لمسقط رأسي للجانب العلوي للمنصة. 15
- الشكل 8 : عبارة عن منظر لمسقط رأسي للجانب السفلي للمنصة.
- الشكل 9 : عبارة عن منظر لمسقط رأسي لمنصات متراكبة عديدة.
- الشكل 10أ، 10ب، و10ج : يبين مكونات إطار التجميع الخاص بالحاوية لثلاثة أحجام مختلفة (G50، G70، وG100، على الترتيب).
- الشكل 11 : يبين حاوية مجمعة سابقاً وتحتوي منتجات في الداخل. 20
- الشكل 12أ، 12ب، و12ج : يبين خطوات مختلفة لتركيب الجيب لأغراض تجارية.
- الشكل 13أ و13ب : يبين جيب مركب سابقاً على الحاوية.

الوصف التفصيلي

- كما يمكن ملاحظته من الأشكال 1أ، 1ب، و1ج، تتكون الحاوية من منصة سفلية قابلة للاستخدام مرة أخرى 1، إطار تجميع خشبي 2 أو منشأة قاعدية يمكن تثبيتها فوق المنصة، وجدار جانبي أو غطاء كرتوني موج 3 يلتف حول إطار التجميع. ويكون تثبيته سهلاً، بواسطة جلبات. 25
- وتوضح الأشكال من 2 إلى 7 مناظر ومقاطع عديدة لمنصة الحاوية:

- الشكل 2: عبارة عن منظر تخطيطي.
- الشكل 3: عبارة عن منظر جانبي على طول الاتجاه A وفقاً للشكل 2.
- الشكل 4: عبارة عن منظر جانبي على طول الاتجاه B وفقاً للشكل 2.
- الشكل 5: عبارة عن منظر مقطعي لمنصتين متراكبتين ومتداخلتين، مقطوعتين على طول الخط VII-VII وفقاً للشكل 2. 5
- الشكل 5: عبارة عن منظر مقطعي لمنصتين متراكبتين ومتداخلتين، مقطوعتين على طول الخط VII-VII وفقاً للشكل 2.
- الشكل 6: عبارة عن مقطع جزئي للمنصة، والذي تم أخذه على طول الخط VII-VII وفقاً للشكل 2.
- الشكل 7: عبارة عن منظر لمسقط رأسي للجانب العلوي للمنصة. 10
- الشكل 8: عبارة عن منظر لمسقط رأسي للجانب السفلي للمنصة.
- الشكل 9: عبارة عن منظر لمسقط رأسي لمنصات متراكبة عديدة.
- ويكون للمنصة اللدنة القابلة للاستخدام مرة أخرى 1 شكل المثلث، كما هو موضح في الشكل 2، ويشتمل جانبها السفلي على سيقان أو أقدام داعمة ركنية 4 وعلى سيقان أو أقدام داعمة وسطية (5، 6)، وتكون جميعها مجوفة، ومفتوحة من قاعدتها العلوية، ومغلقة من القاعدة السفلية. 15 وتشتمل جميع هذه السيقان على مقطعين لهما مساحات مقطع عرضي مختلفة، حيث يمثل المقطع السفلي المقطع ذي مساحة المقطع العرضي الصغيرة، حيث تكون اثنتان أو أكثر من المنصات متراكبة في الوضعية نفسها، كما هو موضح في الشكلين 5 و9، وتتداخل السيقان العديدة بشكل جزئي مع بعضها البعض، لتسهيل رص وتخزين المنصة المذكورة.
- وكما يمكن ملاحظته من الشكلين 2 و6، يكون الجزء الداخلي للسيقان الداعمة الركنية 4 مزوداً بجدار فاصل قطري 7 يحدد مبيت خارجي 8 لتثبيت إطار التجميع 2، كما سيتم شرحه بشكل إضافي. 20
- ويتخذ الجزء السفلي للسيقان الركنية 4 شكل تدرج 9 (الأشكال 3، 5، و6)، وذلك لتسهيل رص الحاويات. ولتحقيق ذلك، تشتمل السيقان الوسطية 5 الموضوعية على الجانب الطويل للمنصة على ثلثة مركزية 10 (الشكل 5). 25
- ويمكن استخدام المنصة اللدنة القابلة للاستخدام مرة أخرى 1 لوحدها كمنصة تحميل. وعلاوة على ذلك، يمكن رص المنصات فوق بعضها، كما هو موضح في الشكل 5، مما يسهل تخزينها

ونقلها. وكما هو موضح في الشكل 2، تكون المنصة اللدنة القابلة للاستخدام مرة أخرى مزودة بفتحات عديدة (17) والتي تتيح تهوية المنتج المحوي داخل الحاوية.

وتتكون بنية التجميع 2 الخاصة بالحاوية، كما هي وضحة في الأشكال 10أ، 10ب، و10ج، وفي الشكلين 1ب و1ج من أربعة عضادات ذات مقطع مثلث 11، وأربعة قضبان مستعرضة (12، 13)، فردتين وسطيتين 12 مزودتين بعضادتين متتاليتين 11 على الجانب القصير، بحيث تكونان في وضعية متوازية.

ويتم إدخال أطراف القضبان المستعرضة (12، 13) في المبايت الوسطية 18 المشكلة إلى عضادات 11، كما هو موضح في الشكلين 1ب و1ج.

وقد تكون الحاويات متراكبة أو متراسة، كما في التدرج 9 في السيقان الركنية 4 الخاصة بأحد الحاويات التي ترتكز على الطرف العلوي للعضادات 11 الخاصة بالحاوية الموجودة أسفلها مباشرة، في حين ترتكز التلثة 10 في السيقان الوسطية 5 على الجانب الطويل، على الحافة العلوية للقضبان المستعرضة العلوية 13، مما يضمن وضعية الرص.

ويوجد ثلاثة أحجام مختلفة للحاوية، والتي تختلف من حيث الارتفاع، واسماؤها التجارية هي "G 50" (الشكل 10أ)، "G 70" (الشكل 10ب)، و"G 70" (الشكل 10ج)، والتي تشير إلى قيمة عددية لارتفاعها بوحدة سم. ويبلغ طول هذه الحاويات 80 سم، وعرضها 60 سم. غير أنه قد تتغير أبعاد هذه الحاويات من حيث الارتفاع، العرض والطول، حيث يتكيف مع أي مقياس معين.

ويتضمن الغطاء الجانبي 3، على أحد جدرانه على الأقل، بدءاً من حافته العلوية، مساحة مركزية محدودة بخط مثقوب أو مشقوق، والذي عندما يُشق يشكل نافذة يمكن رؤية المنتج 16 الموجود داخل الحاوية من خلالها، كما هو موضح في الشكل 11، مما يسهل الوصول إليه.

ويوجد كذلك جزء يستخدم الثقوب أو القطع بالقالب لتحديد شكل حامل كراسي الشكل أو جيب 20 لأغراض تجارية. حيث يسهل تجميع الجيب 20 هذا نظراً لسهولة قطعه بالقالب أو طيه، كما هو موضح في الأشكال 12أ، 12ب، و12ج، والتي تمثل مراحل مختلفة لتركيب الجيب.

ويبين الشكل 13 الجيب الذي تم تركيبه في السابق على الحاوية. ويبين الشكل 13ب منظر

مكبر للجيب.

عناصر الحماية

- 1- حاوية قابلة للتجميع، تشتمل على منصة سفلية (1)، إطار تجميع (2)، وغطاء جانبي (3)، حيث يحتوي الجانب السفلي للمنصة (1) على سيقان داعمة ركنية (4) وسيقان داعمة وسطية (5، 6)، ويحتوي إطار التجميع (2) على عضادات (11) يمكن تثبيتها وتعشيقها في السيقان الداعمة الركنية (4) الخاصة بالمنصة (1)، حيث تكون السيقان الداعمة (4، 5، 6) للمنصة مجوفة ومتداخلة مع بعضها البعض، مما يتيح رص المنصات، وتكون مغلقة من قاعدتها السفلية ومفتوحة من قاعدتها العلوية؛ حيث تتميز
- 7 بأن إطار التجميع (2) يشتمل على قضبان مستعرضة تمتد بين العضادات (11)، حيث تشتمل القضبان المستعرضة المذكورة على قضيبين مستعرضين وسطين (12) موضوعين على جانبيين متقابلين للحاوية وقضيبين مستعرضين علويين (13)، يكون كل منهما مقابل وموازي للآخر على جانبي الحاوية الآخرين، وجميعها تكون مثبتة من أطرافها بين مبايت متقابلة (18) في عضادات متتالية (11)، حيث تكون المبايت (18) للقضبان المستعرضة العلوية (13) مقطوعة من المقطع الطرفي العلوي للعضادات المذكورة (11)؛
- 13 وبأن السيقان الداعمة (4، 5، 6) للمنصة تحتوي على بنيات على قاعدتها السفلية لدعم الجزء العلوي للعضادات (11) والقضبان المستعرضة العلوية (13)، بحيث يمكن رص حاويتين أو أكثر، ويتضمن الجزء الخارجي للجزء السفلي لكل ساق من السيقان الداعمة الركنية (4) للمنصة (1) تدرج (9) يكون مثبت على الطرف العلوي للعضادات (11) للحاوية الأخرى، ويكون الجزء الخارجي للجزء السفلي للسيقان الداعمة الوسطية (5) موضوعاً على جوانب الحاوية حيث يتم وضع القضبان المستعرضة العلوية (13) على ثلثة (10) والتي يمكن قرنهما بحافة القضبان المستعرضة العلوية (13) لحاوية أخرى.

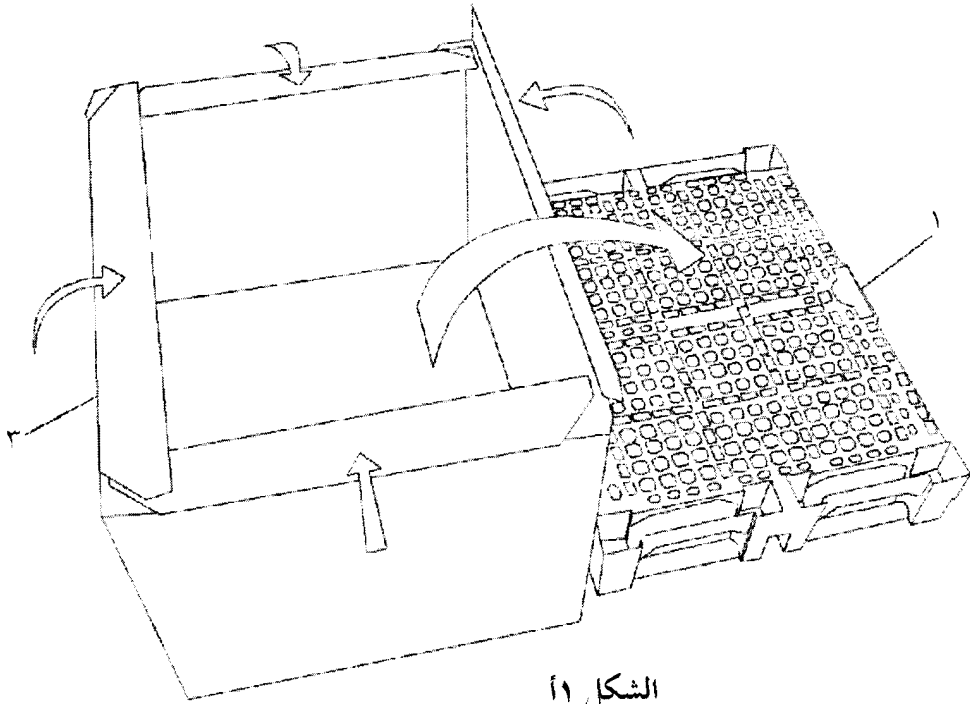
- 2- الحاوية وفقاً لعنصر الحماية 1، حيث تتميز بأن القضبان المستعرضة (12، 13) تكون مسطحة، ولها حافات مستعرضة رأسية، حيث تكون الحافة الطولية العلوية للقضبان المستعرضة العلوية (13) متساوية مع المقطع الطرفي العلوي للعضادات (11).

- 3- الحاوية وفقاً لأي من عناصر الحماية السابقة، حيث تتميز بأنه يكون للعضادات (11)

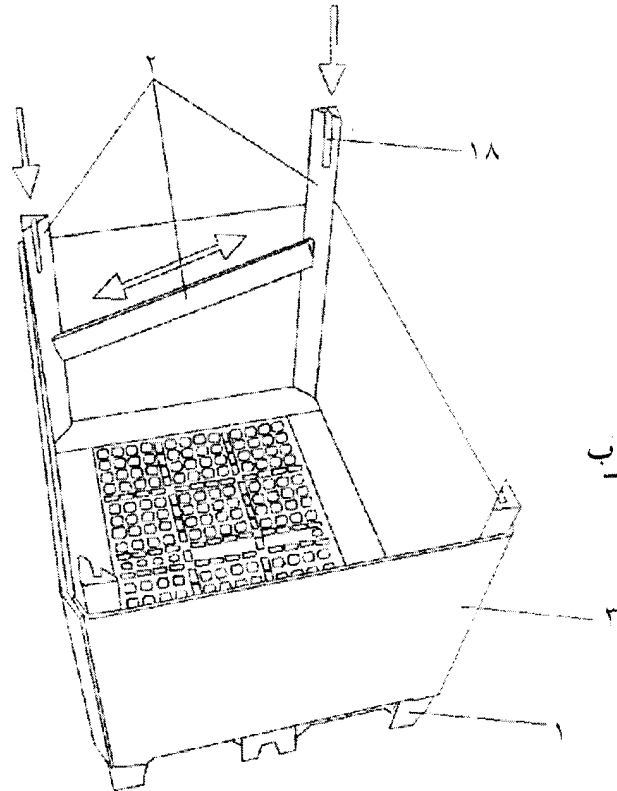
- 2 مقطوع عرضي مثلث.
- 1 4- الحاوية وفقاً لعنصر الحماية 3، حيث تتميز بأن الجزء الداخلي للسيقان الداعمة الركنية (4) يشتمل على جدار فاصل قطري (7) يحدد مبيت خارجي ذي مقطع مثلث (8) لتثبيت العضادات (11).
- 1 5- الحاوية وفقاً لأي من عناصر الحماية السابقة، حيث تتميز بأن الغطاء الجانبي (3) يكون مثبت بإحكام على العضادات (11)، ويتم تقويته بأشرطة شد محيطية.
- 1 6- الحاوية وفقاً لأي من عناصر الحماية السابقة، حيث تتميز بأن الغطاء الجانبي (3) يشتمل على سديلة مطوية على طول محيطه السفلي لمنع انزلاق الغطاء المذكور أسفل المستوى المطلوب ولضمان الجسوة العالية ومنع تشوهه.
- 1 7- الحاوية وفقاً لأي من عناصر الحماية السابقة، حيث تتميز بأن الغطاء الجانبي (3) يتضمن، على أحد جوانبه على الأقل، بدءاً من حافته العلوية، مساحة مركزية محدودة بخط مثقوب أو مشقوق (14)، والذي عندما يُشق يشكل نافذة (15) يمكن رؤية المنتج الموجود داخل الحاوية من خلالها.
- 1 8- الحاوية وفقاً لأي من عناصر الحماية السابقة، حيث تتميز بأن الغطاء الجانبي (3) يشتمل، على أحد جوانبه الأقل، على ثقب أو قطع قالب لتحديد شكل جيب (20) لأغراض تجارية.
- 1 9- الحاوية وفقاً لأي من عناصر الحماية السابقة، حيث تتميز بأن الغطاء الجانبي (3) يكون مصنوعاً من الكرتون.
- 1 10- الحاوية وفقاً لأي من عناصر الحماية السابقة، حيث تتميز بأن كل قضيب مستعرض (12، 13) يتكون من لوحة خشبية واحدة على الأقل.

- 11- الحاوية وفقاً لأي من عناصر الحماية السابقة، حيث تتميز بأن المنصة (1) تكون مصنوعة من مادة لدنة تحتوي على فتحات عديدة لإتاحة تهوية المنتج المحوي داخل الحاوية. 1
2
3
- 12- الحاوية وفقاً لأي من عناصر الحماية السابقة، حيث تتميز بأنه، بهدف تسهيل رص المنصات، تشتمل المنصات (1)، السياجان الداعمة (4، 5، 6) على مقطعين، لكل منهما مساحة مقطع عرضي مختلفة، حيث يمثل المقطع السفلي المقطع ذي مساحة المقطع العرضي الصغيرة. 1
2
3
4

١٠/١

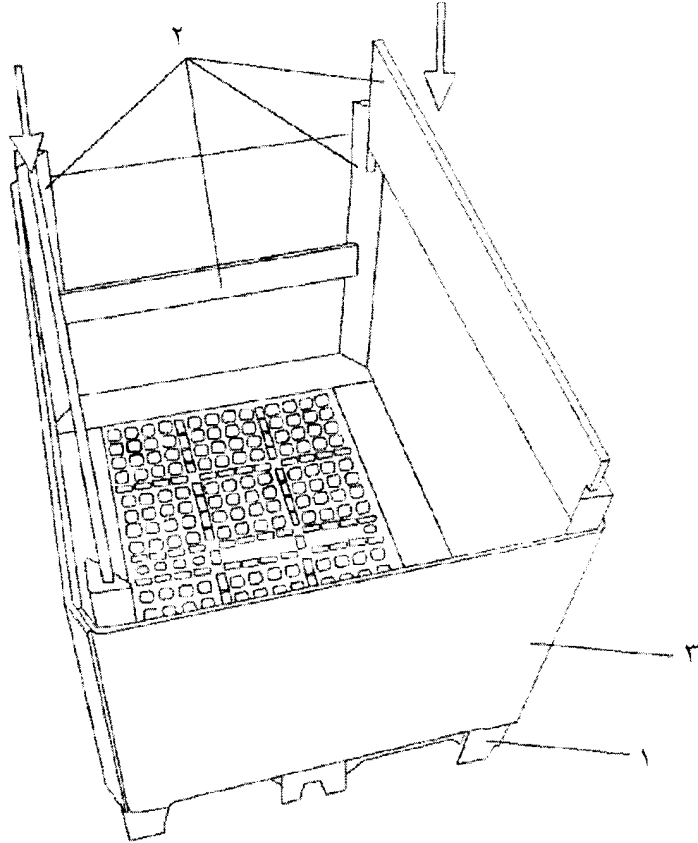


الشكل ١١



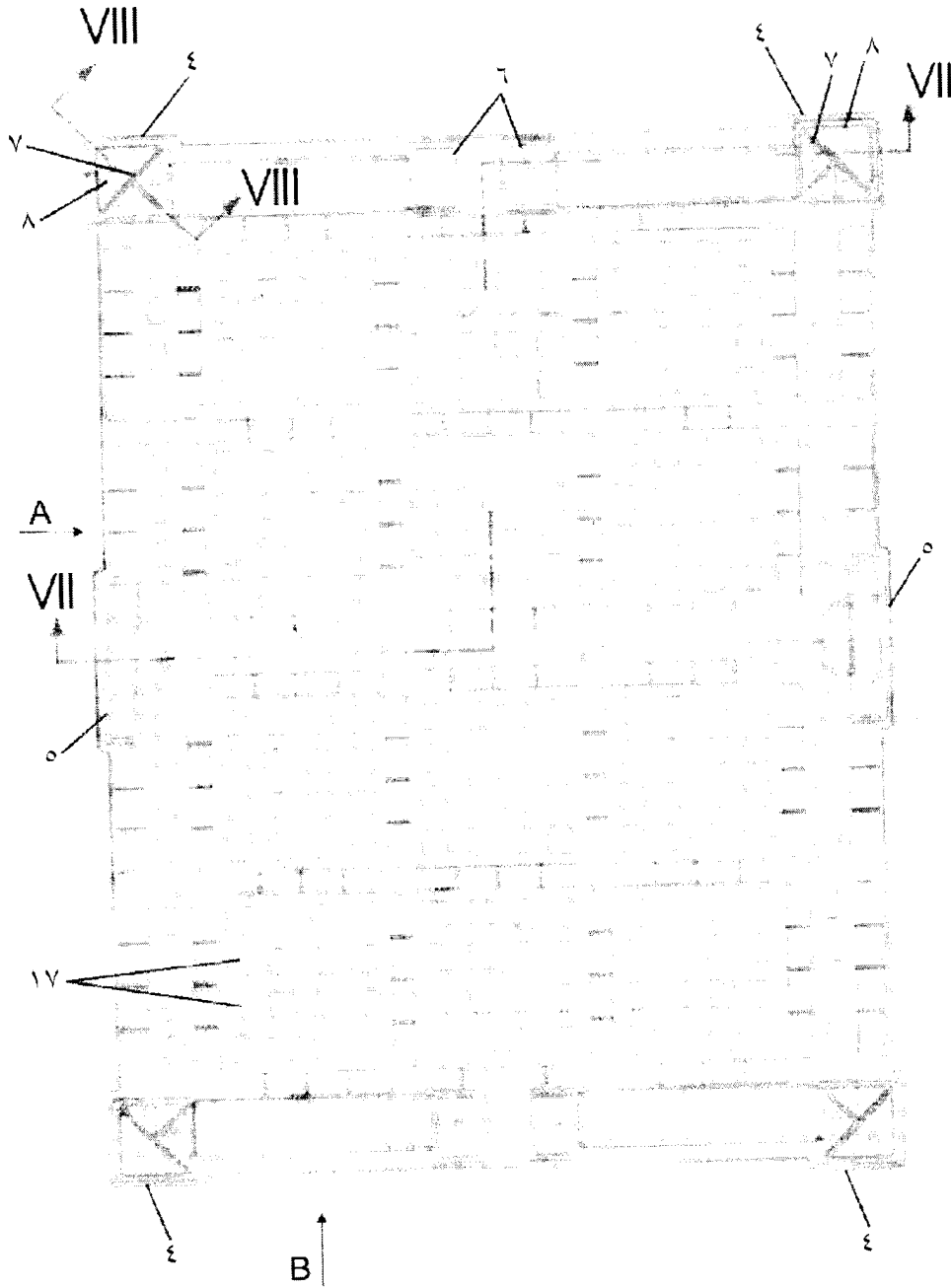
الشكل ١٢

١٠/٢



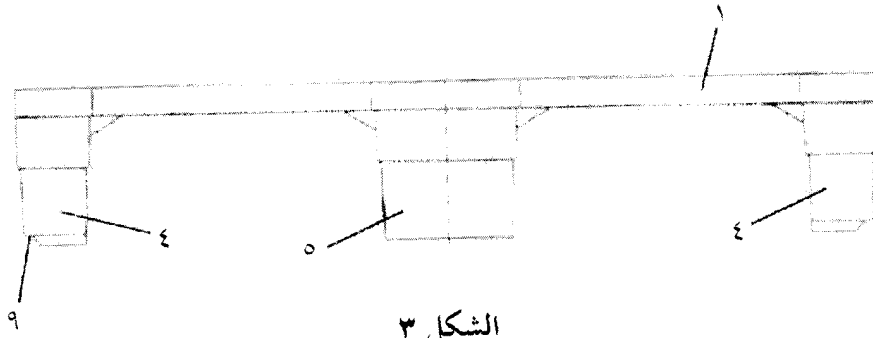
الشكل ١ ج

١٠/٣

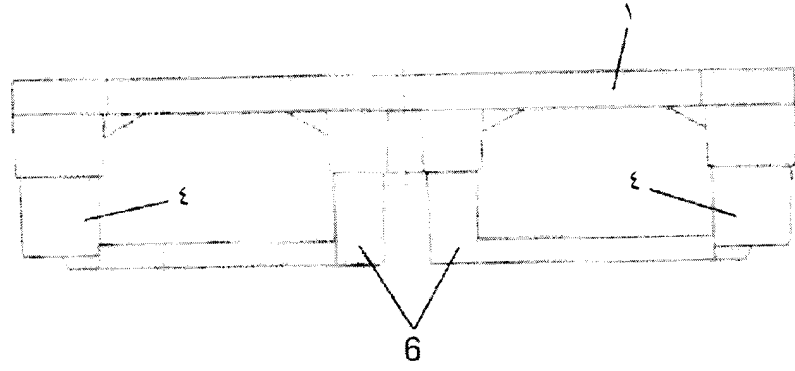


الشكل ٢

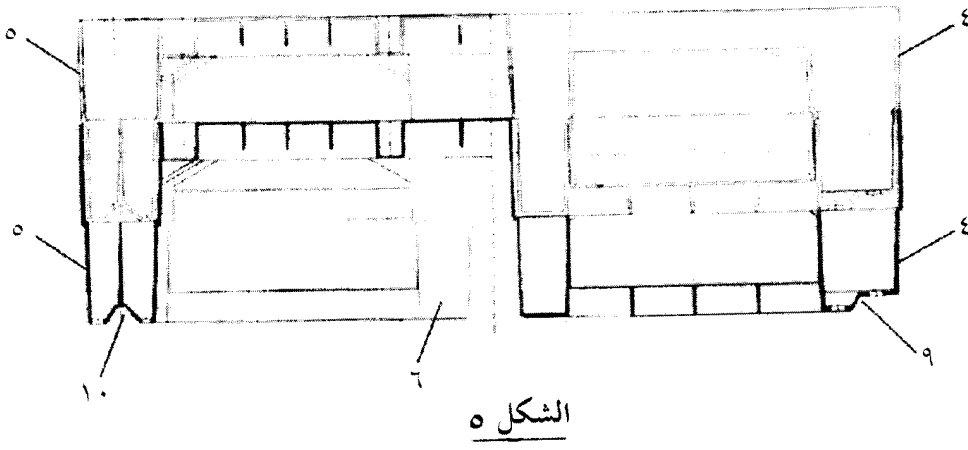
١٠/٤



الشكل ٣

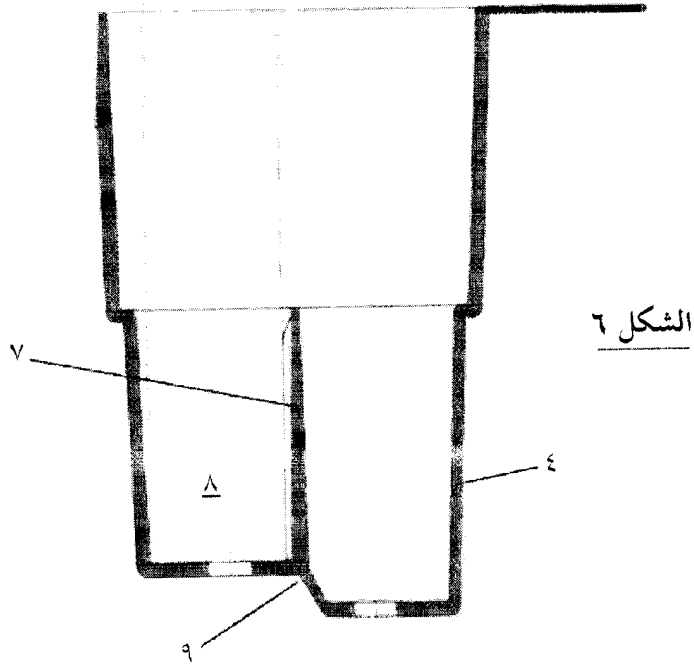


الشكل ٤

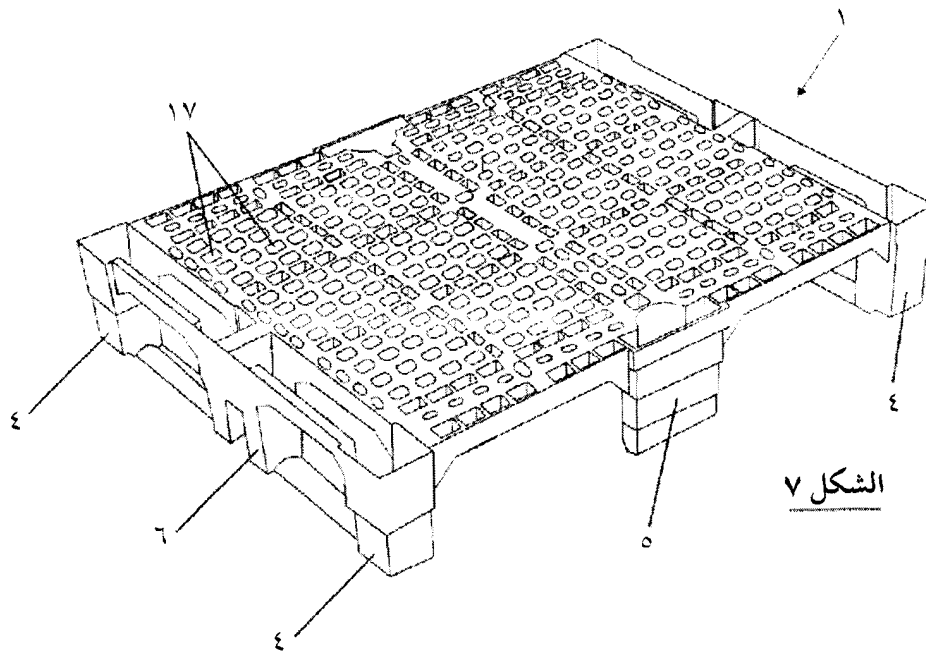


الشكل ٥

١٠/٥

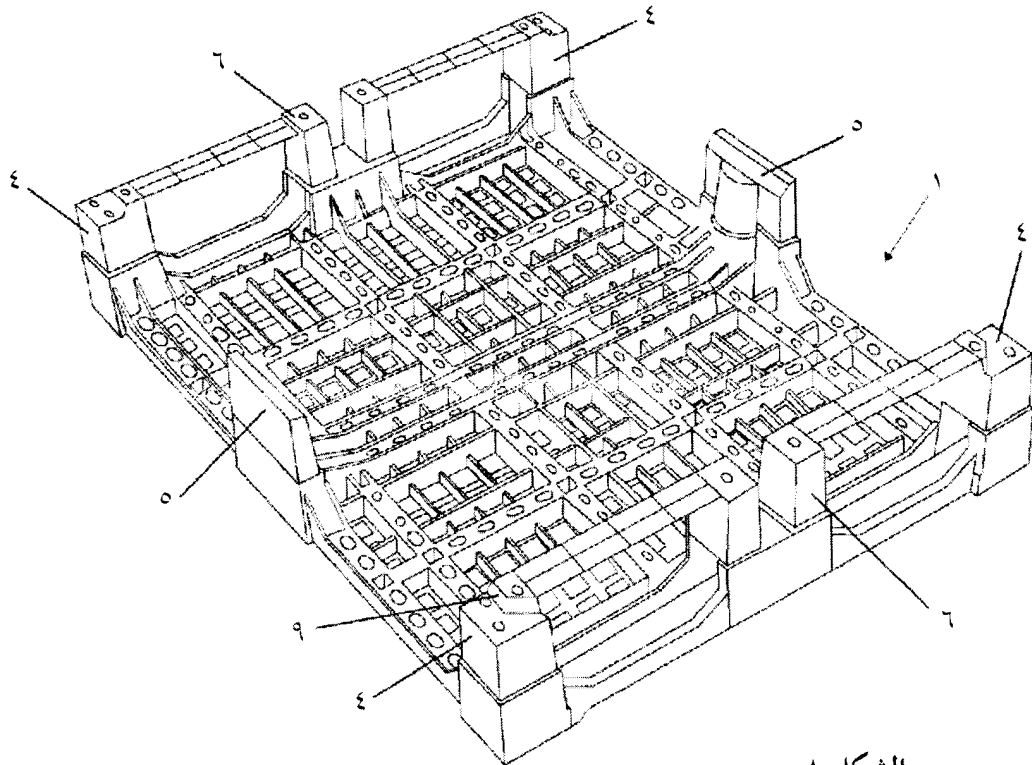


الشكل ٦

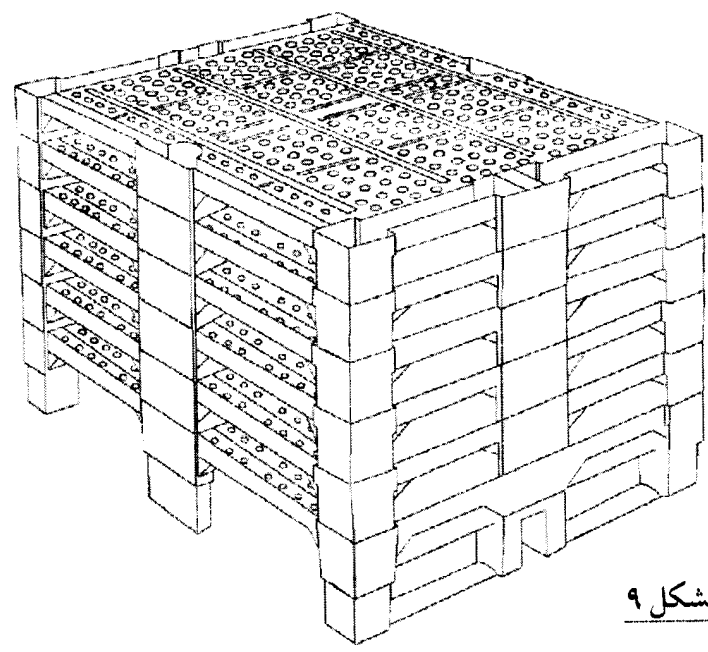


الشكل ٧

١٠/٦

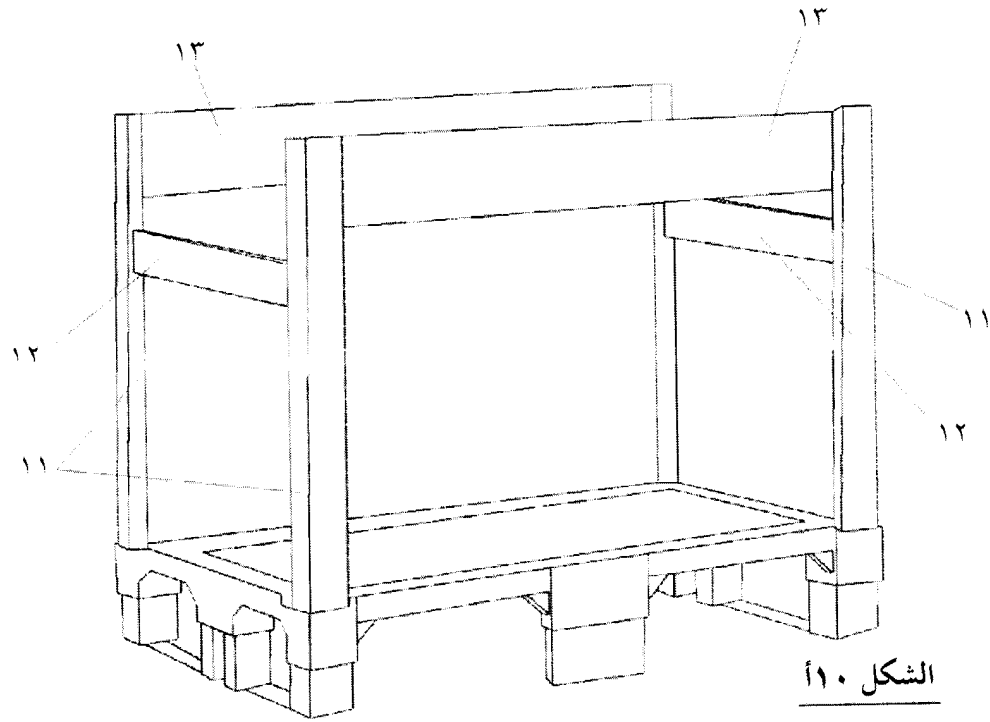


الشكل ٨

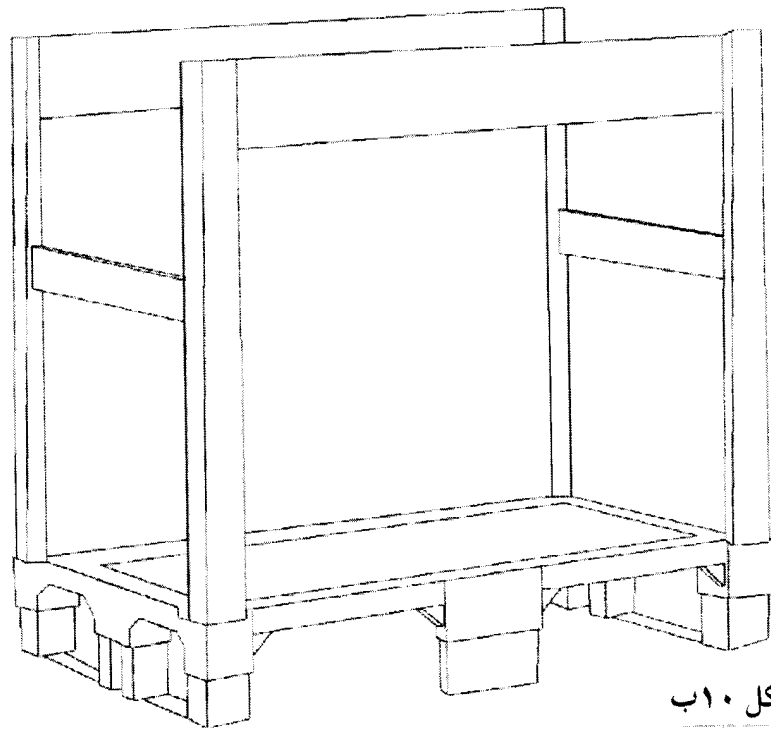


الشكل ٩

١٠/٧

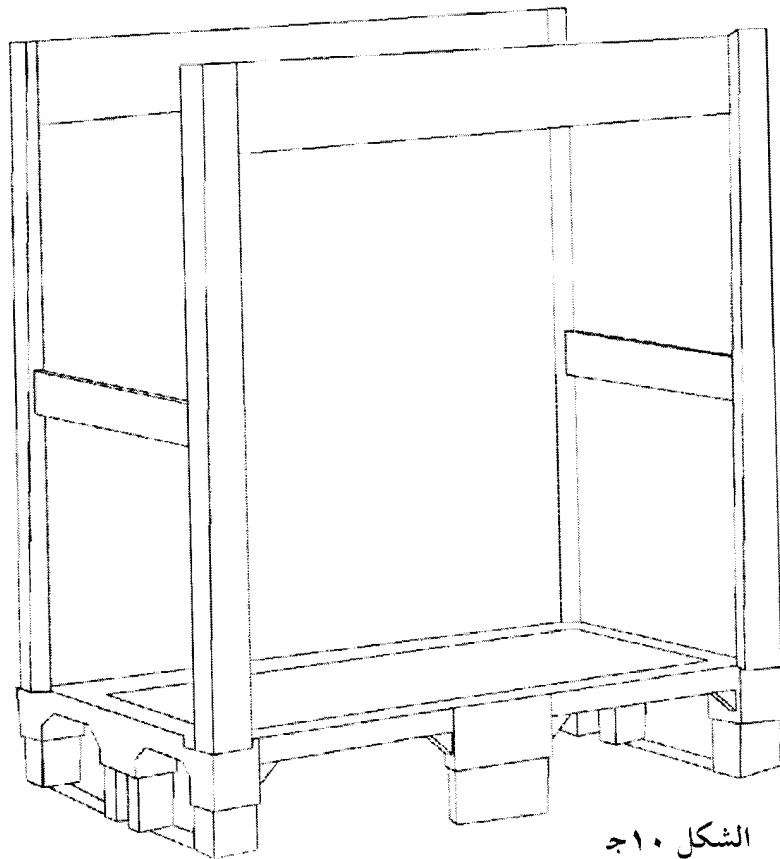


الشكل ١٠ أ

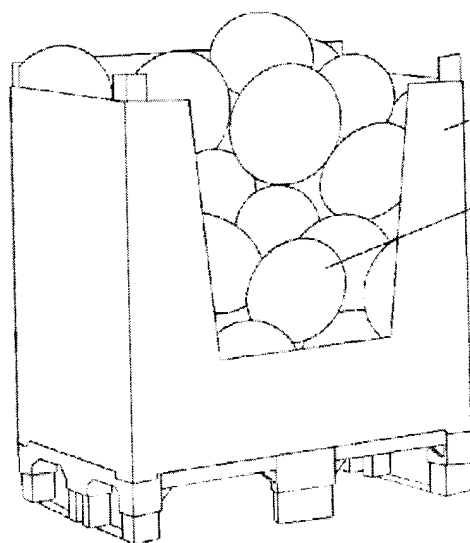


الشكل ١٠ ب

١٠/٨



الشكل ١٠ ج

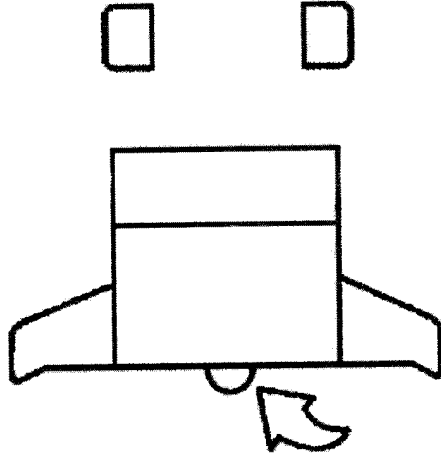


الشكل ١١

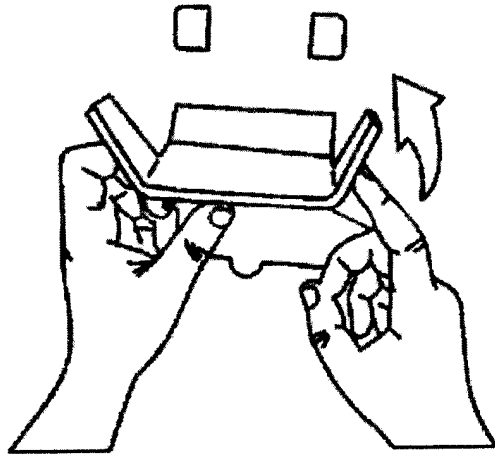
٣

١٦

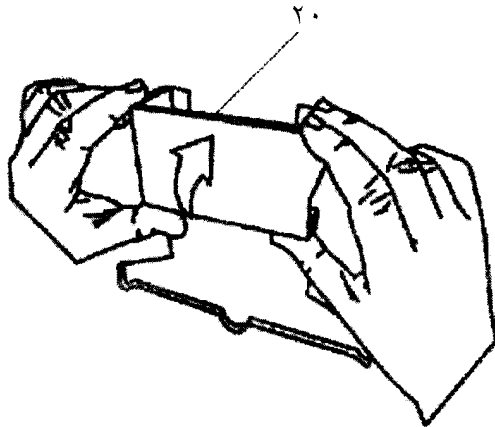
١٠/٩



الشكل ١٢ أ

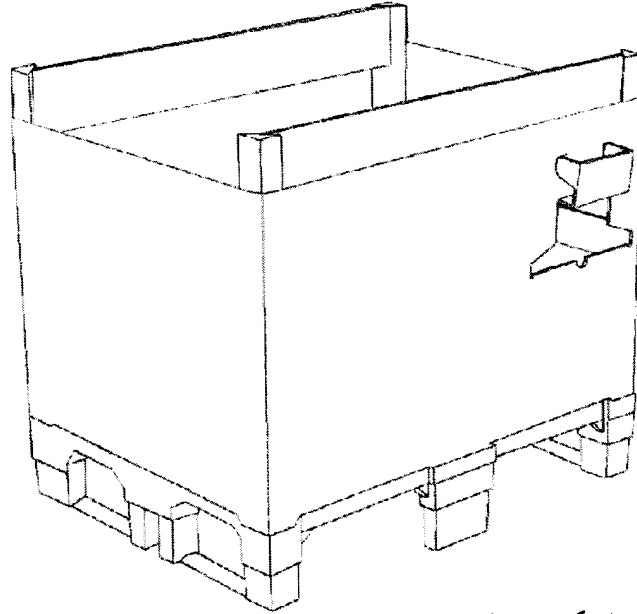


الشكل ١٢ ب

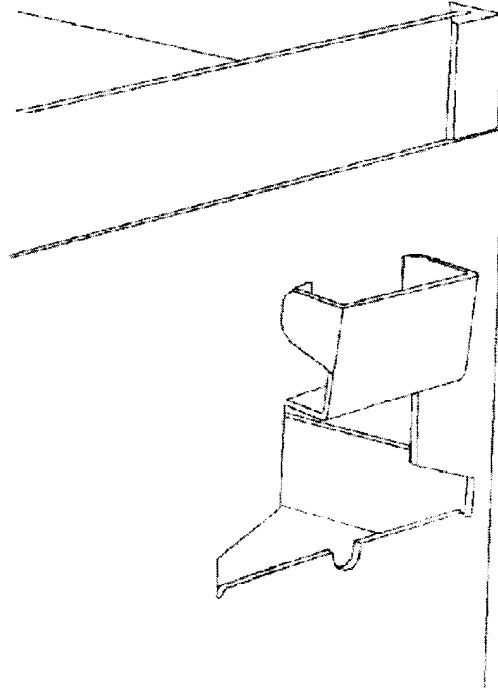


الشكل ١٢ ج

١٠/١٠



الشكل ١٣ أ



الشكل ١٣ ب

ROYAUME DU MAROC

OFFICE MAROCAIN DE LA PROPRIETE
INDUSTRIELLE ET COMMERCIALE



المملكة المغربية

المكتب المغربي
للملكية الصناعية والتجارية

**RAPPORT DE RECHERCHE
AVEC OPINION SUR LA BREVETABILITE**
(Conformément aux articles 43 et 43.2 de la loi 17-97 relative à la
protection de la propriété industrielle)

Renseignements relatifs à la demande

| | |
|---------------------------|---|
| N° de la demande : 38590 | Date de dépôt : 06/02/2014 |
| | Date d'entrée en phase nationale : 12/11/2015 |
| Déposant : GREEN BOX S.L. | Date de priorité: 04/07/2013 |

Intitulé de l'invention : CONTENANT ARMABLE

Le présent document est le rapport de recherche avec opinion sur la brevetabilité établi par l'OMPIC conformément aux articles 43 et 43.2, et notifié au déposant conformément à l'article 43.1 de la loi 17-97 relative à la protection de la propriété industrielle telle que modifiée et complétée par la loi 23-13.

Les documents cités par l'examinateur dans la partie rapport de recherche sont joints au présent document

Le présent rapport contient des indications relatives aux éléments suivants :

Partie 1 : Considérations générales

- Cadre 1 : Base du présent rapport
- Cadre 2 : Priorité
- Cadre 3 : Titre et/ou Abrégé tel qu'ils sont définitivement arrêtés

Partie 2 : Rapport de recherche

Partie 3 : Opinion sur la brevetabilité

- Cadre 4 : Remarques de clarté
- Cadre 5 : Déclaration motivée quant à la Nouveauté, l'Activité Inventive et l'Application Industrielle
- Cadre 6 : Observations à propos de certaines revendications dont aucune recherche significative n'a pu être effectuée
- Cadre 7 : Défaut d'unité d'invention

Examinateur: L. BELCAID

Date d'établissement du rapport : 03/06/2016

Téléphone: 212 5 22 58 64 14/00

| Partie 1 : Considérations générales | | |
|--|--|-------------------------------------|
| <i>Cadre 1 : base du présent rapport</i> | | |
| Les pièces suivantes de la demande servent de base à l'établissement du présent rapport : | | |
| <ul style="list-style-type: none"> • <u>Description</u> 6 Pages • <u>Revendications</u> 12 • <u>Planches de dessin</u> 10 Pages | | |
| Partie 2 : Rapport de recherche | | |
| Classement de l'objet de la demande : | | |
| CIB : B 65D 19/06 | | |
| CPC : | | |
| Bases de données électroniques consultées au cours de la recherche : | | |
| EPOQUE, Orbit | | |
| Catégorie* | Documents cités avec, le cas échéant, l'indication des passages pertinents | N° des revendications visées |
| A | EP0894728 A2 ; VIDEOPLASTIC SPA [IT]; 1999-02-03 <i>Paragraphes [11]-[14] ; figure 1</i> | 1-12 |
| A | US2003219323 A1 ; GRISWOLD MACHINE & ENG [US] ; 2003-11-27 <i>Paragraphes [22]-[34] ; figures 1-9</i> | 1-12 |
| A | FR2719823 A1 ; LORRAINE LAMINAGE [FR] ; 1995-11-17 <i>figure 1-7</i> | 1-12 |
| *Catégories spéciales de documents cités : | | |
| <p>-« X » document particulièrement pertinent ; l'invention revendiquée ne peut être considérée comme nouvelle ou comme impliquant une activité inventive par rapport au document considéré isolément</p> <p>-« Y » document particulièrement pertinent ; l'invention revendiquée ne peut être considérée comme impliquant une activité inventive lorsque le document est associé à un ou plusieurs autres documents de même nature, cette combinaison étant évidente pour une personne du métier</p> <p>-« A » document définissant l'état général de la technique, non considéré comme particulièrement pertinent</p> <p>-« P » documents intercalaires ; Les documents dont la date de publication est située entre la date de dépôt de la demande examinée et la date de priorité revendiquée ou la priorité la plus ancienne s'il y en a plusieurs</p> <p>-« E » Éventuelles demandes de brevet interférentes. Tout document de brevet ayant une date de dépôt ou de priorité antérieure à la date de dépôt de la demande faisant l'objet de la recherche (et non à la date de priorité), mais publié postérieurement à cette date et dont le contenu constituerait un état de la technique pertinent pour la nouveauté</p> | | |

Partie 3 : Opinion sur la brevetabilité*Cadre 5 : Remarques de clarté*

D'après la description et les figures de la présente demande, les logements (18) sont réalisés sur la partie supérieure de l'extrémité des montants (11). Cependant, l'expression « *l'extrémité du bas des dits montants* » décrite dans la revendication 1 signifie que les logements sont réalisés dans la partie inférieure des montants ce qui est contradictoire. Le demandeur est invité à rectifier cette erreur.

Cadre 5 : Déclaration motivée quant à la Nouveauté, l'Activité Inventive et l'Application Industrielle

| | | |
|--|--|------------|
| Nouveauté (N) | Revendications 1-12 Revendications aucune | Oui Non |
| Activité inventive (AI) | Revendications 1-12 Revendications aucune | Oui Non |
| Possibilité d'application Industrielle (PAI) | Revendications 1-12 Revendications aucune | Oui Non |

Il est fait référence aux documents suivants. Les numéros d'ordre qui leur sont attribués ci-après seront utilisés dans toute la suite de la procédure

D1 : EP0894728 A2

1. Nouveauté (N) :

Aucun des documents mentionnés ci-dessus ne divulgue un conteneur assemblable comportant toutes les caractéristiques techniques telles que décrites dans la revendication 1. D'où l'objet de la revendication 1 est nouveau conformément à l'article 26 de la loi 17-97 modifiée et complétée par la loi 23-13.

Les revendications 2-12 sont dépendantes à la revendication 1 et donc elles sont nouvelles.

2. Activité inventive (AI) :

2.1- Le document D1, qui est considéré comme l'état de la technique le plus proche de l'objet de la revendication 1, divulgue (*les références entre parenthèse s'appliquent au document « D1 »*) un conteneur assemblable comportant :

- une plateforme inférieure (1), un cadre de montage, et un couvercle latéral (10),
- le dessous de la plateforme (1) ayant des pieds de support angulaires (2) et des pieds de supports centraux,
- le cadre de montage ayant des montants (6) qui peuvent être insérés et engagés dans les pieds de support angulaires (2) de la plateforme (1), dans lequel les pieds de support (2) de la plateforme sont creux et emboîtables entre eux, permettant aux plateformes d'être empilées, et sont fermes sur leur base du bas et ouverts sur leur base du haut,

L'objet de la revendication 1 diffère de D1 en ce que le cadre de montage comporte des traverses qui passent entre les montants qui sont toutes montées par leurs extrémités entre des logements opposés à des montants consécutifs, où les dits logements des poutres transversales supérieures sont réalisés dans la section d'extrémité supérieure desdits montants verticaux.

Le problème que la présente invention se propose de résoudre peut être considéré comme améliorer la stabilité latérale du conteneur.

La solution proposée dans la revendication 1 est considérée comme impliquant une activité inventive au sens de l'article 28 de la loi 17-97 modifiée et complétée par la loi 23-13. En effet, la disposition des logements pour les poutres transversales, de telle sorte que les logements des poutres transversales supérieures sont découpés dans la partie d'extrémité supérieure desdits montants, n'est pas connue dans l'état de l'art et l'homme du métier n'a aucune indication directe à modifier le conteneur de D1 pour arriver à la solution proposée dans la présente demande.

2.2- Le même raisonnement s'applique à l'objet des revendications **2-12** qui respectent les exigences de l'activité inventive conformément à l'article 28 de la loi 17-97 modifiée et complétée par la loi 23-13.

3. Possibilité d'application industrielle (PAI) :

L'objet de la présente invention est susceptible d'application industrielle au sens de l'article 29 de la loi 17-97 telle que modifiée et complétée par la loi 23-13, parce qu'il présente une utilité déterminée, probante et crédible.