



(12) BREVET D'INVENTION

- (11) N° de publication : **MA 38542 A1** (51) Cl. internationale : **F24J 2/07**
(43) Date de publication : **31.03.2017**

-
- (21) N° Dépôt : **38542**
(22) Date de Dépôt : **02.04.2014**
(30) Données de Priorité : **03.04.2013 ZA 2013/02381**
(86) Données relatives à la demande internationale selon le PCT: **PCT/IB2014/060380 02.04.2014**
(71) Demandeur(s) : **STELLENBOSCH UNIVERSITY, Admin B, Victoria Street, Stellenbosch, 7600 Western Cape Province (ZA)**
(72) Inventeur(s) : **KRÖGER, Detlev, Gustav**
(74) Mandataire : **ABU-GHAZALEH INTELLECTUAL PROPERTY TMP AGENTS**

(54) Titre : **RÉCEPTEUR SOLAIRE CENTRAL CONCENTRATEUR**

- (57) Abrégé : Selon l'invention, un récepteur solaire central (1) comprend un ensemble échangeur de chaleur avec des parois qui forment une chambre d'entrée (2) et une chambre de sortie (3) sensiblement juxtaposées raccordées entre elles grâce à une multitude d'ensembles de tubes (4). Chaque ensemble de tubes (4) comprend un tube intérieur (6) et un tube extérieur (7), les ensembles de tubes (4) partant des chambres d'entrée et de sortie (2, 3). Une extrémité distante (8) du tube de sortie (7) est fermée et le tube intérieur (6) se termine légèrement avant cette extrémité fermée (8). L'intérieur de chaque tube intérieur (6) communique avec une des chambres d'entrée et de sortie (2, 3) et un espace entre chacun des tubes intérieur et extérieur (6, 7) communique avec l'autre des chambres d'entrée et de sortie (2, 3) pour former un passage raccordant les chambres d'entrée et de sortie (2, 3) grâce au tube intérieur (6) et à l'espace entre le tube intérieur et le tube extérieur (6, 7) avec un changement de direction d'écoulement d'environ 180°.

(مستقبل شمسي مركزي مركزي)الملخص

يتعلق الاختراع الحالي بتقدم مستقبل شمسي مركزي (١) يضم تجميعية مبادل حراري بمقدران تشكل غرفة مدخل (٢) وجنبا إلى جنب بصفة عامة مع غرفة المخرج (٣) متصلة ببعضها البعض من خلال العديد من تجميعات الأنابيب (٤). تضم كل تجميعية أنبوب (٤) أنبوب داخلي (٦) وأنبوب خارجي (٧) بتجميعات أنابيب (٤) تمتد بعيداً عن غرف المدخل والمخرج (٢، ٣). يتم غلق طرف بعيد (٨) للأنبوب الخارجي (٧) وينتهي الأنبوب الداخلي (٦) قبل ذلك الطرف المغلق (٨). ويتصل الحيز الداخلي لكل أنبوب داخلي (٦) مع واحدة من غرف المدخل والمخرج (٢، ٣) ويتصل حيز بين كل من الأنبوب الداخلي والخارجي (٦، ٧) مع الأخرى من غرفة المدخل والمخرج (٢، ٣) لتشكيل مسار يوصل غرفة المدخل والمخرج (٢، ٣) من خلال الأنبوب الداخلي (٦) والحيز بين الأنبوب الداخلي والخارجي (٦، ٧) بتغيير في اتجاه التدفق يبلغ حوالي ١٨٠°.

9

(مستقبل شمسي مركزي مركز)الوصف الكاملالمجال التقني

- يتعلق هذا الاختراع بمستقبل شمسي مركزي مُركّز للاستخدام في محطة طاقة شمسية مركّزة (تعمل على تركيز أشعة الشمس) لاستقبال الإشعاع الشمسي المنعكس من مجال مُركّزة شمسية (أداة ٥ تعكس أشعة الشمس في اتجاه واحد) لعواكس الإشعاع الشمسي التي تم تركيزها على المستقبل الشمسي المركزي.
- وبشكل أكثر تحديداً، يتعلق الاختراع بمستقبل شمسي مركزي حيث يتم تسخين غاز تشغيل، والذي ربما يكون هو الهواء لكن هذا ليس ضرورياً، للتخصير لتغذيته إلى توربين غازي بشكل اختياري عبر غرفة احتراق. ١٠

الخلفية التقنية للاختراع

- لقد سبق تصنيع مستقبلات الطاقة الشمسية المركّزة بعدة تصميمات مختلفة. ولقد سبق اختبار كل من مستقبلات الطاقة الشمسية التي تعمل بالهواء المضغوط (مرتفع الضغط) والهواء الطلق (منخفض الضغط) بنجاح في المراكز البحثية وتم إنشاء محطات لاختبار مدى الصلاحية قبل التسويق التجاري. المستقبلات السابقة التي يمكنها توليد الهواء المضغوط الساخن تشمل ١٥ المستقبلات الأنبوية والمستقبلات الحجمية المغلقة.
- ويطلق على المستقبلات الأنبوية تعبير المستقبلات التي تتعرض للإشعاع بشكل غير مباشر وبصفة عامة تتكون من العديد من أنابيب الغليان المصنعة من سبيكة معدنية والمقاومة لدرجات الحرارة العالية حيث يتم خلالها إمرار مائع تشغيل مضغوط مثل الهواء المضغوط، الماء/البخار، ثاني أكسيد الكربون أو أي مائع تشغيل مناسب آخر. ٢٠

ومن ناحية أخرى، وينظر إلى المستقبلات الحجمية المفتوحة والمغلقة باعتبارها المستقبلات التي تتعرض للإشعاع بشكل مباشر. ونمطياً تستخدم المستقبلات الحجمية المغلقة نافذة من الكوارتز المضغوط حيث من خلالها يمر الإشعاع الشمسي ويصطدم بوسط ماص مسامي داخل غرفة مضغوطة (مرتفعة الضغط). يتحرك الغاز المضغوط خلال الوسط الماص ومن ثم يكتسب طاقة حرارية بينما يتم تبريد الوسط الماص.

يمكن استخدام الغاز المضغوط الذي تم تسخينه، نمطياً الهواء، لمجموعة متنوعة من الأغراض المختلفة ويتمثل أحد هذه الأغراض التي تحظى باهتمام مقدم الطلب في إمداد توربين غازي بالطاقة حيث يتم استخدامه لتشغيل ماكينة مناسبة مثل مولد كهربائي. ولقد تم اقتراح عدد من تجهيزات تجميع الحرارة الأخرى ويقدم الاختراع الحالي أحد البدائل التي من المتصور أن تعطي نتائج فعالة بصفة خاصة.

ولقد تم الكشف عن إحدى هذه التجهيزات في إصدار طلب البراءة الأوربي رقم EP2520872. في التجهيزة التي تم وصفها يتم حمل العديد من العناصر هرمية الشكل بواسطة جدار مشترك لغرفة ويتم إدخال مائع ناقل للحرارة يراد تسخينه إلى قمة كل من العناصر هرمية الشكل حيث يتم تسخينه عندما يتدفق بين الجدار الخارجي للعنصر هرمي الشكل الذي أصبح ساخناً بواسطة الطاقة الشمسية وجدار داخلي هرمي الشكل يتعد للداخل عن الجدار الخارجي. ويتمثل المبدأ في محاولة احتجاز الطاقة الشمسية بين الجدار الخارجية المتباعدة (تبتاعد بدءاً من الرأس إلى القاعدة) للعناصر الهرمية المتجاورة.

وتجدر الإشارة أيضاً إلى أنه لأغراض هذا الوصف فإن تعبير "أنبوب" يقصد به الإشارة إلى اسطوانة مجوفة مطولة بصفة عامة ذات شكل مقطع عرضي ثابت على امتداد طولها. نمطياً، طول الأنبوب سوف يكون ضعفين على الأقل وبصفة عامة خمس أضعاف على الأقل من الحجم المقطعي العرضي، والأكثر شيوعاً من ٥ أضعاف إلى ٢٠ ضعف من الحجم المقطعي العرضي، أو أكثر.

الكشف عن الاختراع

- طبقاً لهذا الاختراع تم تقديم مستقبل شمسي مركزي يتضمن تجميعاً مبادل حراري ذات جدران تكوّن غرفة داخلية وغرفة خارجية مجاورة بصفة عامة متصلتين ببعضهما البعض عن طريق مجموعة من التجميعات الأنبوبية كل منها يتضمن أنبوب داخلي وأنبوب خارجي حيث تمتد التجميعات الأنبوبية بعيداً عن الغرفتين الداخلية والخارجية، حيث يتم إغلاق طرف بعيد الأنبوب الخارجي وينتهي الأنبوب الداخلي على مسافة قصيرة من ذلك الطرف المغلق، حيث يتصل داخل كل أنبوب داخلي مع واحدة من الغرفتين الداخلية والخارجية ويتصل حيز بين كل من الأنبوب الداخلي والأنبوب الخارجي مع الغرفة الأخرى من الغرفتين الداخلية والخارجية بحيث يتكون مسار لتوصيل الغرفتين الداخلية والخارجية عن طريق داخل الأنبوب الداخلي وحيز بين الأنبوب الداخلي والأنبوب الخارجي مع تغيير في اتجاه التدفق يبلغ حوالي ١٨٠ ° عند أو باتجاه الطرف المغلق للأنبوب الخارجي لكل تجميعية أنبوبية حيث يكون للتجميعات الأنبوبية واحد من مجموعة من الأطوال المختلفة التي تمتد في اتجاه قطري بصفة عامة بعيداً عن الغرف بحيث تكون الأطراف المغلقة للأنابيب الخارجية للتجميعات الأنبوبية عند مسافات مختلفة من الغرفتين الداخلية والخارجية.
- ٥
- ١٠
- ١٥
- ٢٠
- وتقدم الجوانب الأخرى للاختراع تواجد واحدة من الغرفتين الداخلية والخارجية داخل الأخرى بحيث تصبح واحدة غرفة داخلية وتصبح الأخرى غرفة خارجية بحيث تمر الأنابيب الداخلية لكل تجميعية أنبوبية من الغرفة الداخلية خلال الغرفة الخارجية وإلى الأنبوب الخارجي لكل تجميعية فتكون النتيجة أن الأنبوب الداخلي يتصل بالغرفة الداخلية والأنبوب الخارجي يتصل بالغرفة الخارجية؛ لكي يكون الطرف المغلق لكل تجميعية أنبوبية ذا شكل مقبب، نمطياً شكل نصف كروي؛ وتكون جدران الغرفتين الداخلية والخارجية بصفة عامة عبارة عن جزء متحد المركز كروي الشكل أو، بدلاً

من ذلك، شكل اسطواني متحد المركز أو جزء له شكل اسطواني متحد المركز حيث في أي من هذه الحالات تمتد التجميعات الأنبوية بصفة عامة قطرياً بالنسبة للجدران متحدة المركز.

وتقدم الجوانب الأخرى أيضاً للاختراع الأنابيب الداخلية التي تكون حرة لأن تتحرك على الأقل محورياً داخل الأنابيب الخارجية، مما يقلل من الإجهادات الحرارية إلى أدنى حد؛ وتقدم تجهيزة من الجنيحات التي يمكن أن تكون مستقيمة أو تتبع مسار حلزوني والتي يتم توفيرها بين الأنبوب الداخلي والأنبوب الخارجي لكل تجميعة أنبوبية من أجل تعزيز انتقال الحرارة إلى غاز يتدفق داخل المسار ولتقييد الأنبوب الداخلي بحيث يتحرك تحركاً متحداً المحور تقريباً بالنسبة للأنبوب الخارجي بحيث يحدث تمدد وانكماش تفاضلي في الأجزاء المختلفة لتجميعة المبادل الحراري.

ولكي يتم فهم تلك الجوانب وغيرها للاختراع فهماً كاملاً سوف يتم الآن وصف النماذج المختلفة للاختراع بالإشارة إلى الأشكال المصاحبة.

وصف مختصر للأشكال

في الأشكال:-

شكل ١ عبارة عن مسقط رأسي تخطيطي مقطعي جزئياً لأحد نماذج مستقبل شمسي مركزي وفقاً للاختراع؛

شكل ٢ عبارة عن مسقط رأسي تخطيطي تفصيلي لمجموعة واحدة من التجميعات الأنبوية التي تشكل جزءاً من النموذج وفقاً للاختراع الموضح في شكل ١؛

شكل ٣ عبارة عن مقطع تخطيطي مأخوذ بطول الخط III - III في شكل ٢؛

شكل ٤ عبارة عن نفس شكل ٣ لكن يُظهر واقفي إضافي من الرياح مركب بين التجميعات الأنبوية في مجموعة منها؛

شكل ٥ عبارة عن مقطع عرضي تخطيطي مأخوذ خلال تجميعة أنبوبية ويُظهر تركيبها بشكل أكثر وضوحاً؛

شكل ٦ عبارة عن مقطع طولي تخطيطي خلال تجميعة أنبوبية يُظهر أجزاء منها فقط مع

عمل مقاطع طولية ويوضح تدفق الهواء فيها؛

شكل ٧ عبارة عن مسقط رأسي تخطيطي مقطعي جزئياً لنموذج ثانٍ للمستقبل الشمسي

المركزي وفقاً للاختراع؛

شكل ٨ عبارة عن مسقط رأسي تخطيطي مقطعي جزئياً لنموذج ثالث للمستقبل الشمسي

المركزي وفقاً للاختراع؛

شكل ٩ عبارة عن توضيح تخطيطي لتجهيزة مجال مُركزة شمسية وبرج مركزي يدعم

مستقبل شمسي مركزي؛ و،

شكل ١٠ عبارة عن مخطط لدائرة تخطيطية لمحطة تجميع رئيسية لتركيز الطاقة الشمسية والتي

يمكن أن تستخدم مستقبل شمسي مركزي وفقاً للاختراع.

الوصف التفصيلي مع الإشارة إلى الأشكال

في النموذج وفقاً للاختراع الموضح بشكل تخطيطي في الأشكال المصاحبة، مستقبل شمسي مركزي،

يشار إليه بصفة عامة بالرقم (١)، يتضمن تجميعة مبادل حراري ذات جدران تكوّن غرفة دخول

داخلية (٢) وبصفة عامة غرفة خروج خارجية مجاورة متحدة معها في المركز (٣) حيث تكون

الغرفتان متصلتين ببعضهما البعض عن طريق مجموعة من التجميعات الأنبوبية (٤). وتكون

الغرفتان بصفة عامة عبارة عن جزء متحد المركز كروي الشكل في هذا النموذج وفقاً للاختراع

بحيث يمكن استقبال الإشعاع الشمسي المنعكس لمجال مُركزة شمسية على نحو مناسب وتمتد

التجميعات الأنبوبية بحيث تكون محاورها بصفة عامة قطرية بالنسبة للجدران متحدة المركز

للغرفتين، أي، في الاتجاه العام الذي سوف يتم استقبال الإشعاع منه، عند الاستخدام.

ولهذا فإن التجميعات الأنبوبية تمتد بصفة عامة في اتجاه مائل لأسفل، كما هو مبين بأوضح ما

يكون على الجانب الأيسر من شكل ١، تنتهي أطرافها الخارجية بصفة عامة في واحدة من سلسلة

من الأغلفة الاسطوانية القصيرة والشخينة التي تم عرضها في صورة مستطيلات أفقية مطولة على الجانب الأيمن من شكل ١.

وتتضمن كل من التجميعات الأنبوبية، كما هو مبين بأوضح ما يكون في الأشكال ٣ إلى ٦، أنبوب داخلي (٦) وأنبوب خارجي (٧) حيث تمتد التجميعات الأنبوبية بعيداً عن الغرفتين الداخلية والخارجية. ويكون طرف مغلق بعيد (٨) للأنبوب الخارجي عند موضع أبعد ما يكون للخارج بالنسبة للغرفتين الداخلية والخارجية. ويكون الطرف المغلق لكل أنبوب خارجي لكل تجميعة أنبوبية ذا شكل مقبب، نمطياً شكل نصف كروي، من أجل تسهيل تغيير اتجاه الغازات التي ترتطم على الطرف المغلق عن طريق تغيير اتجاه تدفقها بمقدار ١٨٠°.

وينتهي الأنبوب الداخلي (٦) عند مسافة قصيرة من الطرف المغلق (٨) للأنبوب الخارجي. وباتجاه طرفه الآخر يمتد الأنبوب الداخلي خلال غرفة الخروج الخارجية (٣) بحيث يتصل طرفه الأبعد للداخل (٩) مع غرفة الدخول الداخلية (٢).

ويصل الأنبوب الخارجي (٧) لكل تجميعة أنبوبية ما بين الطرف المغلق له والغرفة الخارجية (٣) بحيث يتوفر حيز (١١) بين كل من الأنبوب الداخلي والأنبوب الخارجي من أجل تدفق غاز من الطرف المغلق للأنبوب الخارجي إلى الغرفة الخارجية.

وبهذه الطريقة يتكون مسار يصل بين الغرفتين الداخلية والخارجية عن طريق داخل الأنبوب الداخلي والحيز بين الأنبوب الداخلي والأنبوب الخارجي مع تغيير في اتجاه التدفق بمقدار ١٨٠° عند أو باتجاه الطرف المغلق للأنبوب الخارجي للتجميعة الأنبوبية. وبالتالي يتصل الأنبوب الداخلي بالغرفة الداخلية ويتصل الأنبوب الخارجي بالغرفة الخارجية.

ومن أجل أن تمتص التجميعات الأنبوبية كمية كافية من الطاقة الشمسية التي ترتطم على المستقبل الشمسي المركزي، يكون للتجميعات الأنبوبية واحد من مجموعة من الأطوال المختلفة، في المثال الحالي ثلاثة أطوال مختلفة، التي تمتد في اتجاه قطري بصفة عامة بعيداً عن الغرف. وفي

هذه الحالة، تكون الأطراف المغلقة للأنابيب الخارجية للتجميعات الأنبوبية عند مسافات مختلفة من الغرفتين الداخلية والخارجية.

ويمكن ترتيب الأنابيب ذات الأطوال المختلفة في مجموعات منها مع وجود تجميعية أنبوبية مركزية أطول (٤,١) محاطة بست تجميعات أنبوبية ذات أطوال متوسطة وتتباع بمسافات زاوية متساوية (٤,٢) والتجميعات الأنبوبية الأقصر طولاً (٤,٣) والتي تحيط بالتجميعية المركزية الأطول مع تبادل الأنابيب ذات الطول المتوسط والأنابيب الأقصر طولاً في الاتجاه المحيطي. ولقد تم عرض هذا الترتيب في الأشكال ٢ إلى ٤.

وكذلك، يجب أن يفهم أنه تم تصميم الأنابيب لامتناس الإشعاع الشمسي بالطريقة العادية وأن الطبيعية الحقيقية للأسطح الماصة للحرارة لها ليس لها أي تأثير على الاختراع الحالي، برغم أن لها تأثير على كفاءة المستقبل الشمسي المركزي.

وتعمل التجهيزة على إنشاء تجميعية مقطوعة نصف كروية موجهة بصفة عامة لأسفل، كما هو مبين بوضوح في شكل ١ مع وجود مدخل مركزي للهواء (١٢) يتصل مع الغرفة الداخلية ومخرج مركزي للهواء (١٣) يتصل مع الغرفة الخارجية عن طريق دعامة قائمة (١٤) للمستقبل الشمسي المركزي.

ومن أجل استيعاب أي تمدد وانكماش تفاضلي، تكون الأنابيب الداخلية حرة الحركة طولياً داخل الأنابيب الخارجية، مما يؤدي إلى تقليل الإجهادات الحرارية إلى أدنى حد. ومن أجل تحقيق هذا وتعزيز انتقال الحرارة تم توفير تجهيزة من تشكيلات من الجنيحات (١٦) على الحيز الداخلي للأنبوب الخارجي بين الأنبوب الداخلي والأنبوب الخارجي لكل أنبوب تجميعية. وتقليدياً يتم تكوين الجنيحات بين جدران مسارات مستطيلة الشكل بصفة عامة تمتد طولياً (١٧). ويمكن أن تمتد الجنيحات مستقيمة بامتداد طول الأنابيب أو، بدلاً من ذلك، يمكن أن تتبع مسار حلزوني بصفة عامة.

ومن المتصور أنه قد يكون هناك تأثير سلبي للرياح التي ترتطم على مستقبل مركزي كما تم وصفه أعلاه ومن المتصور أنه يمكن القيام بإجراءات مختلفة للتغلب على هذه التأثيرات السلبية. شكل ٤ يوضح أحد الاقتراحات حيث يتم إقحام واقى من الرياح (١٩) بين التجميعات الأنبوبية المختلفة في مجموعة منها. كما يمكن القيام بالكثير من الإجراءات الأخرى.

٥ ويمكن أن يكون للأنابيب أقطار من ١٠ إلى ١٠٠ مم وارتفاعات للجنيحات بصفة عامة في المدى من ٥ مم إلى ٢٠ مم. يتم اختيار أبعاد مسار التدفق وبالتالي الأقطار الداخلية للأنابيب، للأنابيب مختلفة الأطوال، من أجل استهداف معدل مثالي لتدفق الهواء خلال الأنابيب المنفردة، حيث ينتج عن هذا تجميعية مبادل حراري تتميز بكفاءة كافية. ويمكن أن تكون أطوال الأنابيب، على سبيل المثال، من حوالي ٥ إلى ٢٠ مثل قطر أنبوب بالنسبة للأنابيب الأقصر، على سبيل المثال من حوالي ١٢ إلى ١٤ مثل القطر؛ من ١٥ إلى ٣٥ مثل القطر بالنسبة للأنابيب متوسطة الطول، على سبيل المثال حوالي ٣٠؛ ومن ٢٠ مثل القطر وأعلى بالنسبة للأنابيب الأطول، على سبيل المثال حوالي ٤٠. ويجب أن تكون مواد الأنابيب قوية بما يكفي لتحمل الضغوط ودرجات الحرارة المرتفعة ويجب أن تكون ذات موصلية حرارية مرتفعة مناسبة.

للاستخدام، وبالإشارة إلى الأشكال ٨ و٩، يتم توصيل المدخل بالمخرج من ضاغط مناسب (٢١) بطريقة معروفة بحيث يتم إمداد الهواء تحت ضغط إلى الغرفة الداخلية. يتدفق الهواء المضغوط من الغرفة الداخلية بامتداد مجموعة الأنابيب الداخلية الخاصة بمجموعة التجميعات الأنبوبية ويعكس اتجاهه عند الأطراف المغلقة للأنابيب الخارجية ليمر خلال الحيز بين الأنبوب الداخلي والأنبوب الخارجي ويدخل بعد ذلك الغرفة الخارجية ويمر خلال مخرج. يتم تركيب تجهيزة المستقبل المركزي (١) الخاصة بمنشأة الطاقة الشمسية على الطرف العلوي لبرج (٢٢) في مجال المركّزات الشمسية (٢٣).

وتجدر الإشارة إلى أنه بينما يتم استخدام الهواء باعتباره مائع التشغيل في النموذج وفقاً للاختراع السابق وصفه أعلاه، إلا أنه يمكن استخدام أي مائع تشغيل مناسب آخر حسبما سوف يتضح جيداً لأولئك أصحاب الخبرة العادية في المجال.

تشتمل تجهيزة المستقبل المركزي على مستقبل الطاقة الشمسية الذي يعمل بالهواء المضغوط (١) وفقاً للاختراع والذي يتواجد بعد الضاغظ (٢١) وقبل غرفة احتراق اختيارية (٢٦) للوقود لزيادة درجة حرارة الغاز حسب الحاجة ووحدة التمديد لتوربين غازي (٢٧). ويمكن تجهيز التوربين الغازي لتشغيل كل من الضاغظ ومولد كهربائي (٢٨). وسوف يتم تشغيل التجهيزة بصفة عامة وفقاً لدورة Brayton.

ومفهوم المبادل الحراري السابق وصفه أعلاه عبارة عن مفهوم حيث يمكن نقل الحرارة من الإشعاع الشمسي المركز بكفاءة إلى تيار من الهواء المضغوط عند درجة حرارة مرتفعة. وبالنسبة لمحطات الطاقة التي تتضمن مستقبل مركزي أكبر، يمكن أن يكون الشكل الخارجي العام للمستقبل بصفة عامة عبارة عن شكل اسطواني دائري كما هو مبين في شكل ٧. وبطبيعة الحال يمكن استخدام أي شكل آخر مثل بصفة عامة شكل اسطواني به حزة محدد سفلي كما هو مبين في شكل ٨. وتجدر الإشارة أيضاً إلى أنه في هذه الحالة تمتد التجميعات الأنبوبية بصفة عامة في اتجاه مائل لأسفل، كما هو مبين بأوضح ما يكون على الجانب الأيسر من شكل ٨، وتنتهي أطرافها الخارجية بصفة عامة في الأغلفة الاسطوانية القصيرة والثخينة التي تم عرضها في صورة مستطيلات أفقية مطولة على الجانب الأيمن من شكل ٨. وفي جميع الحالات تكون الزاوية التي تمتد بها التجميعات الأنبوبية في نفس الاتجاه العام مثل ذلك الذي يتم استقبال الإشعاع الشمسي المنعكس منه، برغم أنها قد لا تكون مائلة بنفس هذه الزاوية تماماً، اعتماداً على المتطلبات ومعاملات التصميم.

في تطبيقات معينة يمكن عكس اتجاه تدفق مائع تشغيل في الأنابيب ويمكن أن تكون الأنابيب الداخلية مزودة بجنيحات. وكبديل للجنيحات، يمكن استخدام ولائج شريطية ملتوية لتعزيز انتقال الحرارة. ويمكن استخدام موائع ناقلة للحرارة غير الهواء، حسبما يكون ذلك ملائماً. وتجدر الإشارة أيضاً إلى أن تجهيزة المستقبل المركزي هذه يمكن أن تمتص الإشعاع من مجال مركزة شمسية يبلغ ٥٣٦٠ عند الحاجة. ٥

١٠

١٥

٢٠

9

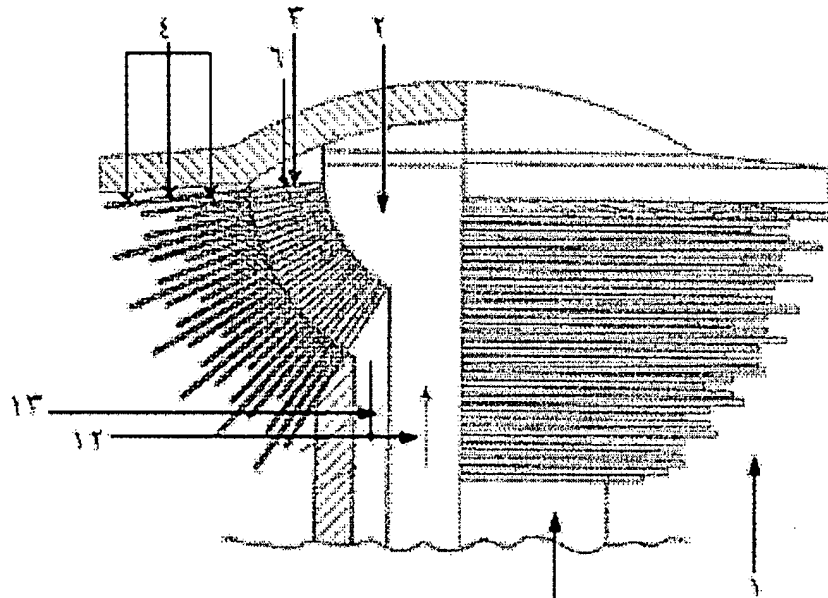
عناصر الحماية

١. مستقبل شمسي مركزي يشتمل على تجميعية مبادل حراري ذات جدران تكوّن غرفة	١
داخلية وغرفة خارجية مجاورة بصفة عامة متصلتين ببعضهما البعض عن طريق مجموعة من	٢
التجميعات الأنبوية كل منها يتضمن أنبوب داخلي وأنبوب خارجي حيث تمتد	٣
التجميعات الأنبوية بعيداً عن الغرفتين الداخلية والخارجية، حيث يتم إغلاق طرف بعيد	٤
للأنبوب الخارجي وينتهي الأنبوب الداخلي على مسافة قصيرة من ذلك الطرف المغلق،	٥
حيث يتصل داخل كل أنبوب داخلي مع واحدة من الغرفتين الداخلية والخارجية ويتصل	٦
حيز بين كل من الأنبوب الداخلي والأنبوب الخارجي مع الغرفة الأخرى من الغرفتين	٧
الداخلية والخارجية بحيث يتكون مسار لتوصيل الغرفتين الداخلية والخارجية عن طريق	٨
داخل الأنبوب الداخلي وحيز بين الأنبوب الداخلي والأنبوب الخارجي مع تغيير في اتجاه	٩
التدفق يبلغ حوالي ١٨٠° عند أو باتجاه الطرف المغلق للأنبوب الخارجي لكل أنبوب	١٠
تجميعية.	١١
٢. مستقبل شمسي مركزي وفقاً لعنصر الحماية رقم ١ حيث فيه تتواجد واحدة من	١
الغرفتين الداخلية والخارجية داخل الأخرى بحيث تصبح واحدة غرفة داخلية وتصبح	٢
الأخرى غرفة خارجية بحيث تمر الأنابيب الداخلية لكل تجميعية أنبوبية من الغرفة الداخلية	٣
خلال الغرفة الخارجية وإلى الأنبوب الخارجي لكل تجميعية فتكون النتيجة أن الأنبوب	٤
الداخلي يتصل بالغرفة الداخلية والأنبوب الخارجي يتصل بالغرفة الخارجية.	٥
٣. مستقبل شمسي مركزي وفقاً لأي من عنصري الحماية ١ أو ٢ حيث فيه يكون	١
الطرف المغلق لكل تجميعية أنبوبية ذا شكل مقبب.	٢
٤. مستقبل شمسي مركزي وفقاً لأي من عناصر الحماية السابقة حيث فيه تكون جدران	١
الغرفتين الداخلية والخارجية بصفة عامة عبارة عن جزء متحد المركز كروي الشكل.	٢

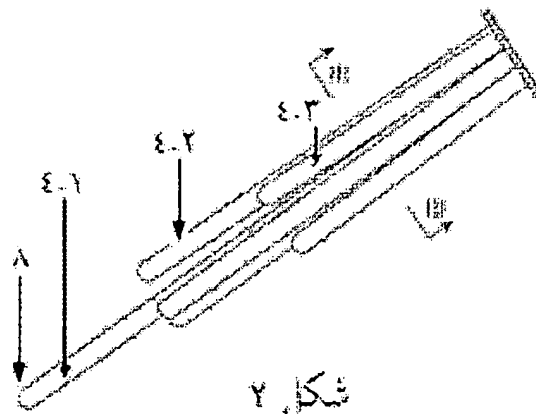
١	٥. مستقبل شمسي مركزي وفقاً لأي من عناصر الحماية ١ إلى ٣ حيث فيه تكون جدران
٢	الغرفتين الداخلية والخارجية بصفة عامة ذات شكل اسطواني متحد المركز أو جزء له
٣	شكل اسطواني متحد المركز.
١	٦. مستقبل شمسي مركزي وفقاً لأي من عناصر الحماية ١ إلى ٣ حيث فيه تكون جدران
٢	الغرفتين الداخلية والخارجية بصفة عامة ذات شكل اسطواني به جزء محدب سفلي.
١	٧. مستقبل شمسي مركزي وفقاً لأي من عناصر الحماية السابقة حيث فيه يكون
٢	للتجميعات الأنبوية واحد من مجموعة من الأطوال المختلفة التي تمتد في اتجاه قطري
٣	بصفة عامة بعيداً عن الغرف بحيث تكون الأطراف المغلقة للأنابيب الخارجية للتجميعات
٤	الأنبوية عند مسافات مختلفة من الغرفتين الداخلية والخارجية.
١	٨. مستقبل شمسي مركزي وفقاً لعنصر الحماية رقم ٧ حيث فيه يكون للتجميعات
٢	الأنبوية واحد من اثنين، ثلاث أو أربع أطوال مختلفة.
١	٩. مستقبل شمسي مركزي وفقاً لأي من عناصر الحماية السابقة حيث فيه تكون
٢	الأنابيب الداخلية حرة الحركة محورياً داخل الأنابيب الخارجية مما يؤدي إلى تقليل
٣	الإجهادات الحرارية إلى أدنى حد.
١	١٠. مستقبل شمسي مركزي وفقاً لأي من عناصر الحماية السابقة حيث فيه تم توفير
٢	تجهيزة من الجنيحات التي يمكن أن تكون مستقيمة أو تتبع مسار حلزوني بين الأنبوب
٣	الداخلي والأنبوب الخارجي لكل أنبوب تجميعية.
١	١١. مستقبل شمسي مركزي وفقاً لأي من عناصر الحماية السابقة حيث فيه يكون طول
٢	كل أنبوب على الأقل ضعف الحجم المقطعي العرضي.
١	١٢. مستقبل شمسي مركزي وفقاً لعنصر الحماية رقم ١ ١ حيث فيه تكون أطوال
٢	الأنابيب على الأقل ٥ أمثال الحجم المقطعي العرضي.

١٣. مستقبل شمسي مركزي وفقاً لأي من عناصر الحماية السابقة حيث فيه تكون أطوال	١
الأنابيب من ٥ إلى ٤٠ مرة قدر قطر الأنبوب.	٢

٤/١



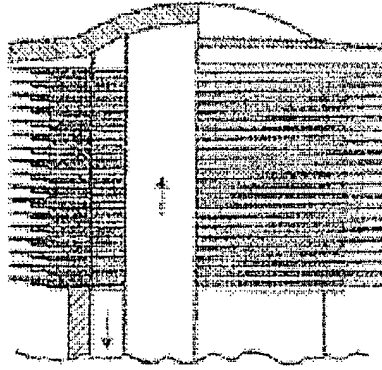
شكل ١



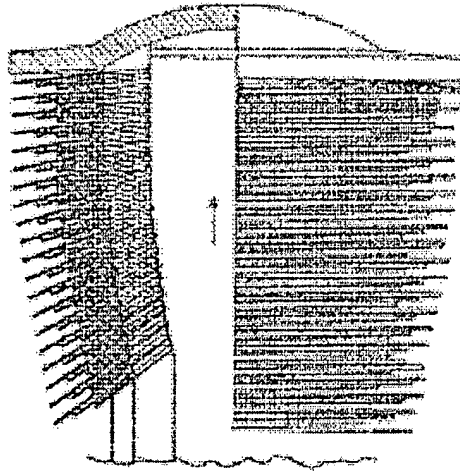
شكل ٢

اصل		
اسم الطالب		
عدد اللوحات		
١	رقم اللوحة	٤
رقم الطلب/التاريخ/المساحة		
توقيع الوكيل / الطالب		

٤/٣

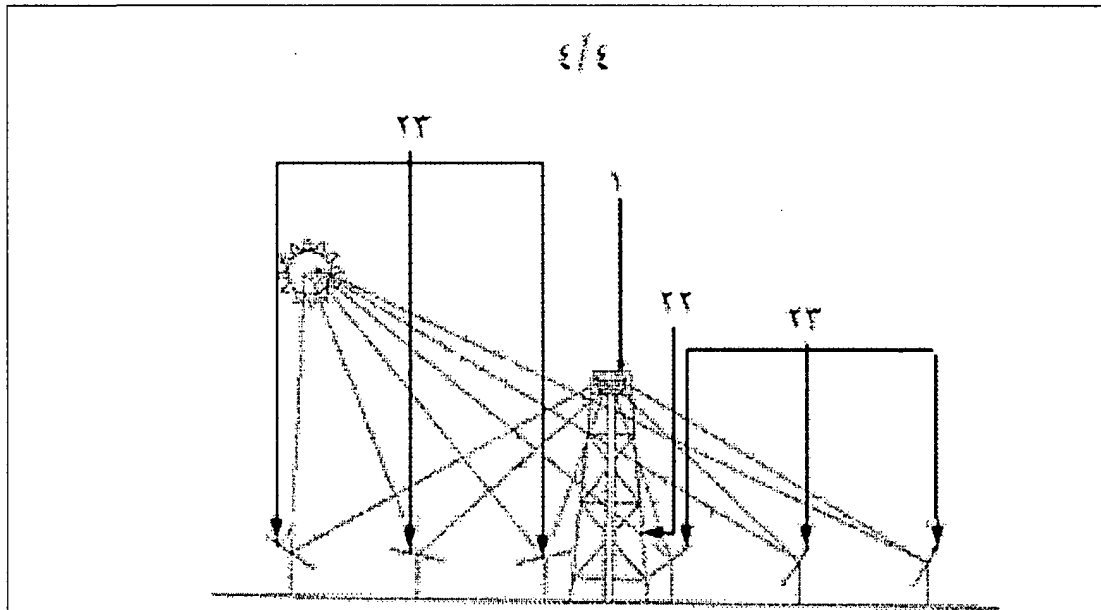


شكل ٧

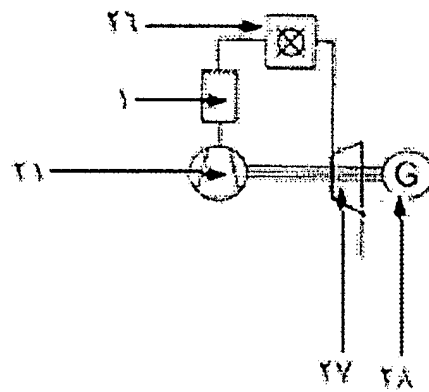


شكل ٨

أصل		
		اسم الطالب
٣	رقم اللوحة	٤
		رقم الطلب/التاريخ/الساعة
		توقيع الوكيل / الطالب



شكل ٩



شكل ١٠

أصل		
اسم الطالب		
٤	رقم اللوحة	٤
عدد اللوحات		
رقم الطلب/التاريخ/المساحة		
توقيع الوكيل / الطالب		

ROYAUME DU MAROC

OFFICE MAROCAIN DE LA PROPRIÉTÉ
INDUSTRIELLE ET COMMERCIALE



المملكة المغربية

المكتب المغربي
للملكية الصناعية والتجارية

**RAPPORT DE RECHERCHE
AVEC OPINION SUR LA BREVETABILITE**
(Conformément aux articles 43 et 43.2 de la loi 17-97 relative à la
protection de la propriété industrielle)

Renseignements relatifs à la demande

N° de la demande : 38542	Date de dépôt : 02/04/2014
Déposant : STELLENBOSCH UNIVERSITY	Date d'entrée en phase nationale : 21/10/2015
	Date de priorité: 03/04/2013

Intitulé de l'invention : RÉCEPTEUR SOLAIRE CENTRAL CONCENTRATEUR

Le présent document est le rapport de recherche avec opinion sur la brevetabilité établi par l'OMPIC conformément aux articles 43 et 43.2, et notifié au déposant conformément à l'article 43.1 de la loi 17-97 relative à la protection de la propriété industrielle telle que modifiée et complétée par la loi 23-13.

Les documents cités par l'examineur dans la partie rapport de recherche sont joints au présent document

Le présent rapport contient des indications relatives aux éléments suivants :

Partie 1 : Considérations générales

- Cadre 1 : Base du présent rapport
- Cadre 2 : Priorité
- Cadre 3 : Titre et/ou Abrégé tel qu'ils sont définitivement arrêtés

Partie 2 : Rapport de recherche

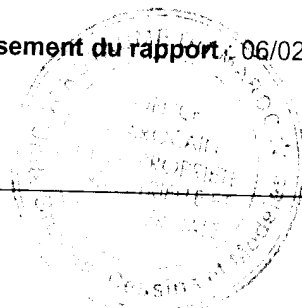
Partie 3 : Opinion sur la brevetabilité

- Cadre 4 : Remarques de clarté
- Cadre 5 : Déclaration motivée quant à la Nouveauté, l'Activité Inventive et l'Application Industrielle
- Cadre 6 : Observations à propos de certaines revendications dont aucune recherche significative n'a pu être effectuée
- Cadre 7 : Défaut d'unité d'invention

Examineur: M. EL KINANI

Date d'établissement du rapport : 06/02/2017

Téléphone: 212 5 22 58 64 14/00



Partie 1 : Considérations générales

Cadre 1 : base du présent rapport

Les pièces suivantes de la demande servent de base à l'établissement du présent rapport :

- Description
11 Pages
- Revendications
13
- Planches de dessin
4 Pages

Partie 2 : Rapport de recherche

Classement de l'objet de la demande :

CIB : F24J2/07

Bases de données électroniques consultées au cours de la recherche :

EPOQUE, Orbit

Catégorie*	Documents cités avec, le cas échéant, l'indication des passages pertinents	N° des revendications visées
X	FR2432147 ; ANVAR; 22-02-1980	1, 3, 6, 11-13
Y		9, 10
X	US4136674 ; A L KORR ASSOCIATES INC ; 30-01-1979	1, 2, 4, 5, 11-13
X	US4282857 ; OWENS ILLINOIS INC ; 11-08-1981	1, 3, 11-13
Y	WO2011084902 ; HILLIARD DONALD BENNETT [US] ; 14-07-2011	9, 10

***Catégories spéciales de documents cités :**

- « X » document particulièrement pertinent ; l'invention revendiquée ne peut être considérée comme nouvelle ou comme impliquant une activité inventive par rapport au document considéré isolément
- « Y » document particulièrement pertinent ; l'invention revendiquée ne peut être considérée comme impliquant une activité inventive lorsque le document est associé à un ou plusieurs autres documents de même nature, cette combinaison étant évidente pour une personne du métier
- « A » document définissant l'état général de la technique, non considéré comme particulièrement pertinent
- « P » documents intercalaires ; Les documents dont la date de publication est située entre la date de dépôt de la demande examinée et la date de priorité revendiquée ou la priorité la plus ancienne s'il y en a plusieurs
- « E » Éventuelles demandes de brevet interférentes. Tout document de brevet ayant une date de dépôt ou de priorité antérieure à la date de dépôt de la demande faisant l'objet de la recherche (et non à la date de priorité), mais publié postérieurement à cette date et dont le contenu constituerait un état de la technique pertinent pour la nouveauté

Partie 3 : Opinion sur la brevetabilité

Cadre 5 : Déclaration motivée quant à la Nouveauté, l'Activité Inventive et l'Application Industrielle

Nouveauté (N)	Revendications 6-10	Oui
	Revendications 1-5, 11-13	Non
Activité inventive (AI)	Revendications 7, 8	Oui
	Revendications 1-6, 9-13	Non
Possibilité d'application Industrielle (PAI)	Revendications 1-13	Oui
	Revendications aucune	Non

Il est fait référence aux documents suivants. Les numéros d'ordre qui leur sont attribués ci-après seront utilisés dans toute la suite de la procédure

D1 : FR2432147

D2 : US4136674

D3 : US4282857

D4 : WO2011084902

1. Nouveauté (N) :

Le document D1 (page 6, lignes 1-40, figures) décrit un récepteur solaire central comprenant un ensemble échangeur de chaleur avec des parois qui forment une chambre d'entrée (7) et une chambre de sortie (5, fig. 3) sensiblement juxtaposées raccordées entre elles grâce à une multitude d'ensembles de tubes. Chaque ensemble de tubes comprend un tube intérieur (6) et un tube extérieur (3), les ensembles de tubes (fig. 4) partant des chambres d'entrée et de sortie (7, 5). Une extrémité distante du tube de sortie (3) est fermée et le tube intérieur (6) se termine légèrement avant cette extrémité fermée. L'intérieur de chaque tube intérieur (6) communique avec la chambre d'entrée (7) et un espace entre chacun des tubes intérieur et extérieur (6, 3) communique avec la chambre de sortie (5) pour former un passage raccordant les chambres d'entrée et de sortie (7, 5) grâce au tube intérieur (6) et à l'espace entre le tube intérieur et le tube extérieur (6, 3) avec un changement de direction d'écoulement d'environ 180° de l'extrémité fermée du tube extérieur de chaque ensemble de tubes.

Les documents D2 (colonne 7, lignes 21-34, fig. 13) et D3 (colonne 7, lignes 23-42, figures) décrivent des récepteurs solaires centraux similaires à l'objet de la revendication 1.

D'où l'objet de la revendication indépendante 1 n'est pas nouveau au sens de l'article 26 de la loi 17-97 modifiée et complétée par la loi 23-13.

Par ailleurs, selon le document D1 (fig. 3, 4), l'extrémité fermée de chaque ensemble de tubes est en forme bombée, et la longueur des tubes est de 5 à 40 fois le diamètre des tubes.

Selon le document D2 (figure 13), les chambres d'entrée et de sortie (78, 82) sont telles que l'une est située à l'intérieur de l'autre et sont généralement d'une forme concentrique respectivement cylindrique concentrique.

D'où l'objet des revendications 2-5, 11-13 n'est pas nouveau au sens de l'article 26 de la loi 17-97

modifiée et complétée par la loi 23-13.

L'objet des revendications 6-10 est considéré comme nouveau au sens de l'article 26 de la loi 17-97 modifiée et complétée par la loi 23-13.

2. Activité inventive (AI) :

Le document D1 considéré comme l'état de la technique le plus proche de l'objet de la revendication 6 décrit un récepteur solaire central comprenant un ensemble échangeur de chaleur avec des parois qui forment une chambre d'entrée (7) et une chambre de sortie (5, fig. 3) sensiblement juxtaposées raccordées entre elles grâce à une multitude d'ensembles de tubes.

Par conséquent l'objet de la revendication 6 diffère de ce récepteur solaire connu en ce que les parois des chambres d'entrée et de sortie sont généralement d'une forme cylindrique ayant une partie inférieure convexe.

Le problème technique objectif que la présente demande tente de résoudre peut être considéré comme d'adapter le récepteur solaire connu pour opérer selon les différentes dimensions souhaitées.

En tout état de cause, La revendication 6 suggère une légère modification de construction du récepteur solaire mentionné dans les revendications 4, 5. Cette modification est une pratique courante de l'homme du métier, notamment parce que les avantages qui en résultent sont aisément prévisibles. Par conséquent, l'objet de la revendication 6 n'implique pas d'activité inventive au sens de l'article 28 de la loi 17-97 modifiée et complétée par la loi 23-13.

Les revendications dépendantes 9, 10 ne contiennent pas de caractéristiques supplémentaires qui satisfont aux exigences de la loi 17-97 modifiée et complétée par la loi 23-13 en matière d'activité inventive en étant combinées aux caractéristiques de l'une quelconque des revendications auxquelles lesdites revendications dépendantes sont liées (Cf. D4, page 23, paragr. 1-page 24, paragr. 1, Fig. 5).

L'objet des revendications 7, 8 n'est ni décrit, ni rendu évident par l'art antérieur considéré et implique alors une activité inventive au sens de l'article 28 de la loi 17-97 modifiée et complétée par la loi 23-13.

3. Possibilité d'application industrielle (PAI) :

L'objet de la présente invention est susceptible d'application industrielle au sens de l'article 29 de la loi 17-97 telle que modifiée et complétée par la loi 23-13, parce qu'il présente une utilité déterminée, probante et crédible.