



## (12) FASCICULE DE BREVET

- (11) N° de publication : **MA 38539 A1** (51) Cl. internationale : **A45C 1/06; A45C 5/02; A45C 13/08**
- (43) Date de publication : **31.03.2016**

- 
- (21) N° Dépôt : **38539**
- (22) Date de Dépôt : **21.10.2015**
- (30) Données de Priorité : **28.03.2013 DE 20 2013 002 981.1**
- (86) Données relatives à l'entrée en phase nationale selon le PCT : **PCT/EP2014/056286 28.03.2014**
- (71) Demandeur(s) : **RIMOWA GMBH, Richard-Byrd-Strasse 13 50829 Koln (DE)**
- (72) Inventeur(s) : **MORSZECK, Dieter**
- (74) Mandataire : **ABU-GHAZALEH INTELLECTUAL PROPERTY TMP AGENTS**

---

(54) Titre : **DISPOSITIF DE CONSERVATION À ÉLÉVATIONS TRIDIMENSIONNELLES**

- (57) Abrégé : L'invention concerne un dispositif de conservation, en particulier un bagage ou un portefeuille, doté d'au moins une surface extérieure (12, 14, 16). Selon l'invention, une couche extérieure (2) supplémentaire est disposée sur la surface extérieure (12, 14, 16) et cette couche extérieure présente au moins une élévation tridimensionnelle (10) incorporée au moyen d'un procédé de thermoformage et faisant saillie de la surface extérieure (12, 14, 16).

### ملخص الكشف

في وسائل التخزين، لا سيما قطعة من الأمتعة أو محفظة، والذي يحتوي على سطح خارجي ( 12، 14، 16)، يتم توفير طبقة خارجية (2) على السطح الخارجي (12، 14، 16)، وهذه الطريقة تتضمن ما لا يقل واحد من النتوءات ثلاثية الأبعاد (10) المتشكلة فيها عن طريق عملية التشكيل الحراري والتي تبرز من السطح الخارجي (12، 14، 16).

(الشكل 1)

9

العنوان

31 MARS 2016

وسائل تخزين مزود بنتوءات ثلاثية الأبعاد

خلفية الاختراع

مجال الاختراع

يتعلق هذا الاختراع بوسائل تخزين مزود بنتوءات ثلاثية الأبعاد حسب جزء م الوصف المسبق لعنصر الحماية 1.

وصف حالة التقنية الصناعية السابقة

توجد وسائل التخزين، لا سيما الحقائب المزودة بنتوءات ثلاثية الأبعاد. ومع الحقائب الصلبة الغلاف يتم توفير النتوءات ثلاثية الأبعاد في قالب خلال الانتاج. ومع ذلك، هناك حاجة إلى طريقة بسيطة واقتصادية لإنتاج مثل هذه النتوءات ثلاثية الأبعاد.

موجز الاختراع

ويمثل هدف الاختراع بتوفير طريقة بسيطة واقتصادية لتطبيق نتوءات ثلاثية الأبعاد على السطح الخارجي لوسائل التخزين. ويتحقق الهدف بالمزايا المدرجة في عنصر الحماية 1. ويقدم الاختراع على نحو مفيد بترتيب الطبقة الاضافية على السطح الخارجي، والطبقة الاضافية تضم ما لا يقل عن واحد من النتوءات المتشكلة فيه عن طريق عملية التشكيل الحراري والناثئة من السطح الخارجي.

يحتوي هذا الاختراع ميزة صنع النتوءات ثلاثية الأبعاد بطريقة بسيطة واقتصادية، في حين يمكن أن يتفاوت شكل النتوءات ثلاثية الأبعاد حسب الرغبة.

يمكن أن يكون شكل واحد على الأقل من النتوءات ثلاثية الأبعاد على هيئة ضلعي الشكل.

9

ويكون ما لا يقل عن نتوء على شكل ضلع أجوف.

ويمكن صنع الطبقة الخارجية من مادة بلاستيكية، أو الجلود أو مواد نسجية.

ويتم تطبيق الطبقة الخارجية على السطح الخارجي عن طريق طبقة لاصقة. ويكون للنتوء ثلاثي الأبعاد مقطع عرضي مثلثي.

ويتم توفير ما لا يقل عن جزء مرفوع على السطح الخارجي، والذي يتفق مع شكل نتوء ثلاثي الأبعاد على الأقل، وتم ترتيب الطبقة الخارجية على السطح الخارجي بطريقة يتم توفير جزء مرفوع ثلاثي الأبعاد المرتب على السطح الخارجي تحت ما لا يقل عن نتوء واحد ثلاثي الأبعاد من الطبقة الخارجية.

ولهذا له ميزة أن نتوء ثلاثي الأبعاد لا يكون أجوف وبالتالي لا يمكن بعجه عندما يتم تطبيق قوة عليه.

بهذه الطريقة، يحتفظ النتوء ثلاثي الأبعاد بمحيط الشكل لفترة طويلة.

ويشمل الجزء المرفوع ثلاثي الأبعاد المرتب على السطح الخارجي طبقتين مكدسة ومترابطة.

ويمكن طباعة ما لا يقل عن طبقتين على السطح الخارجي. مما له ميزة أنه يمكن تطبيق الطبقات على السطح الخارجي بطريقة بسيطة واقتصادية. وعلاوة على ذلك، يتفاوت عرض وشكل الطبقات بحيث يختلف شكل الجزء المرفوع ثلاثي الأبعاد. وبهذه الطريقة، يمكن تكييف شكل الجزء المرفوع ثلاثي الأبعاد بسهولة مع النتوء ثلاثي الأبعاد للطبقة الخارجية.

ويمكن إنتاج الطبقات باستخدام طريقة الطباعة ثلاثية الأبعاد أو طريقة الطباعة بالشاشة الحريرية.

وعلاوة على ذلك، يمكن توفير طريقة لإنتاج قطعة من الأمتعة التي تضم الخطوات التالية:

- إنتاج قطعة من الأمتعة التي تحتوي على ما لا يقل عن سطح خارجي،

- إنتاج ما لا يقل عن طبقة خارجية إضافية،

- تطبيق نتوءات على شكل أضلاع في الطبقة الخارجية إضافية عن طريق التشكيل الحراري،

- ربط الطبقة الخارجية على ما لا يقل سطح خارجي، ويفضل عن طريق اللصق.

#### وصف مختصر للرسومات

يتم تقديم الكشف الكامل لهذا الاختراع، بما في ذلك أفضل نمط له، مما يمكن ذلك الشخص ذو

المهارة العادية في المجال من تنفيذ الاختراع، بمزيد من التفصيل في الوصف التالي، بما في

ذلك الإشارة إلى الرسم المرفق الذي يبين الأشكال تخطيطياً.

الشكل 1 عبارة عن وسائل تخزين متشكل كقطعة من الأمتعة، مما يضم نتوءات ثلاثية الأبعاد

على السطح الخارجي،

الشكل 2 عبارة عن وسائل تخزين متشكلة كحقيبة،

الشكل 3 وسائل تخزين كما في الشكل 2 في المنظر الجانبي،

الشكل 4 نتوءات ثلاثية الأبعاد على السطح الخارجي لوسائل التخزين في منظر جانبي،

الشكل 5 عبارة عن نموذج بديل،

الشكل 6 عبارة عن نموذج كما في الشكل 4 في منظر جانبي،

الشكل 7 عبارة عن نموذج بديل،

الشكل 8 عبارة عن نموذج بديل آخر،

الشكل 9 عبارة عن وحدة التشكيل الحراري لتطبيق النتوءات ثلاثية الأبعاد في الطبقة الخارجية.

#### الوصف المفصل للنماذج المفضلة

9

يبين الشكل 1 وسائل تخزين متشكلة كحقيبة سفر 6. وهذه الحقيبة السفر 6 عبارة عن قطعة من الأمتعة. تضم الحقيبة 6 ما لا يقل عن سطح خارجي 12، حيث يتم تزويد السطح الخارجي بطبقة خارجية إضافية 2 التي تتضمن نتوءات ثلاثية الأبعاد 10 المطبقة عن طريق عملية التشكيل الحراري والتي تمتد إلى الخارج فيما يتعلق بالسطح الخارجي 12. وتكون النتوءات ثلاثية 10 متشكلة على شكل اضلاع. ويتم توضيح تصميم النتوءات الثلاثية الأبعاد 10 بمزيد من التفصيل في الأشكال 4-8. ويمكن أن تكون حقيبة السفر عبارة عن حقيبة صلبة الغلاف مصنوعة من الألمنيوم أو البلاستيك (متر، بولي ايثيلين).

يبين الشكل 2 وسائل التخزين المتشكل كحقيبة 8. وتضم الحقيبة 8 ما لا يقل عن سطح خارجي 14 و سطح خارجي 16 اللذان يشكّان جانب أمامي وجانب خلفي للحقيبة 8. ويتم ترتيب ما لا يقل عن واحد من الأسطح الخارجية 14، 16 التي تسقط على النتوءات ثلاثية الأبعاد 10. ويتم تطبيق النتوءات ثلاثية الأبعاد 10 على الطبقة الخارجية عن طريق عملية التشكيل الحراري، وترتيب الطبقة الخارجية على السطح الخارجي 14، 16. وتتشكل النتوءات ثلاثية الأبعاد 10 على شكل أضلاع. وعلى هذا السطح الخارجي 14 و 16، يتم ترتيب عدد من النتوءات ثلاثية الأبعاد 10، وتكون النتوءات 10 متوازية جنب بعضها البعض. وتظهر الحقيبة 8 في الشكل 3 كمنظر جانبي. وتظهر النتوءات ثلاثية الأبعاد فقط تخطيطياً في الأشكال 1-3.

وكما أن وسائل التخزين المبينة في الأشكال 1 و 2 و 3، اي حقيبة السفر 6 والحقيبة 8، تضم نتوءات ثلاثية الأبعاد 10 فقط على واحد من أسطحها الخارجية 12، 14. وبدلاً من ذلك، تضم حقيبة السفر 6 والحقيبة 8 نتوءات ثلاثية الأبعاد 10 على اثنين أو أكثر من أسطحها الخارجية 12، 14، 16.

ويفضل أن تضم حقيبة السفر 6 كما في الشكل 1 نتوءات ثلاثية الأبعاد على كل الأسطح الخارجية.

ويفضل تزويد الأسطح الخارجية 12، 14، 16 بعدد من النتوءات ثلاثية الأبعاد 10، حيث تتشكل هذه النتوءات ثلاثية الأبعاد 10 على شكل أضلاع، ويفضل ترتيب النتوءات ثلاثية الأبعاد على شكل أضلاع 10 بالتوازي جانب بعضها البعض وعلى مسافات متساوية مع بعضها البعض. وكما يمكن ترتيب النتوءات ثلاثية الأبعاد 10 على السطح الخارجي للحفاظ. ويتم توضيح تصميم النتوءات ثلاثية الأبعاد 10 لوسائل التخزين في الأشكال 1-3 بمزيد من التفصيل في الشكل 4-8.

يوضح الشكل 4 نتوءات ثلاثية الأبعاد 10. ويتم تشكيل النتوءات ثلاثية الأبعاد 10 في الطبقة الخارجية 2 عن طريق عملية التشكيل الحراري. ويقصد بثلاثي الأبعاد أن النتوءات تحتوي على عرض B، طول L و ارتفاع H. ويتم تطبيق الطبقة الخارجية 2 على الأسطح الخارجية 12، 14، 5 عن طريق طبقة لاصقة 4. ونظرا لعملية التشكيل الحراري، يتفاوت شكل النتوءات ثلاثية الأبعاد المتشكلة في الطبقة الخارجية 2 حسب الرغلة. وفي الشكل 4، يتم توضيح النتوءات ثلاثية الأبعاد المتشكلة على شكل أضلاع 10 المتضمنة شكل مستعرض مثلثي. وهكذا، يتغير ارتفاع النتوء الثلاثي الأبعاد عبر العرض B. وتتحدد النتوءات الثلاثية الأبعاد 10 بشكل مخروطي. وتكون النتوءات الثلاثية الأبعاد 10 جوفاء. ويمكن صنع الطبقة الخارجية 2 من مادة بلاستيكية أو الجلد أو المنسوجات.

ومع ذلك، تحتوي النتوءات ثلاثية الأبعاد 10 أي شكل آخر. وبين الشكل 5 نتوءات ثلاثية الأبعاد مستديرة عند الحافة.

في الشكل 6، يتم توضيح النتوءات ثلاثية الأبعاد 10 كما في الشكل 4 في منظر جانبي. ويتضمن النتوء ثلاث الأبعاد 10 كما في النموذج الموضح في الشكل 6 ارتفاع H على محاذاة الطول L.

يوضح الشكل 7 نموذج الذي يختلف فيه النتوء ثلاثي الأبعاد 10 في الارتفاع H على طول الطول L. وفي أجزاء الحافة، يتناقص الارتفاع H بشكل مستمر وانتهاءه إلى المناطق الطرفية. ويوضح الشكل 8 نموذج بديل آخر. وفي هذه الحالة، يتم ترتيب الأجزاء المرفوعة 11 على السطح الخارجي 12، 14، 16، ويتم تكييف الأجزاء إلى ما لا يقل شكل نتوء ثلاثي الأبعاد 10، وترتيب الطبقة الخارجية على السطح الخارجي 12، 14، 16 بحيث يتم ترتيب ما لا يقل عن واحد من الأجزاء المرفوعة 11 المرتبة على السطح الخارجي 12، 14، 16 تحت نتوء ثلاثي الأبعاد على الأقل 10 للطبقة الخارجية 2.

يضم كل من الأجزاء المرفوعة ثلاثية الأبعاد 11 المزودة على السطح الخارجي 12، 14، 16 ما لا يقل عن اثنين من الطبقات المترابطة والمتصلة.

يمكن أن تتشكل الطبقات 31-35 المترابطة والمتصلة بعضها البعض على السطح الخارجي 14، 16، 12 عن طريق عملية الطباعة. وبهذا الصدد، يتم طباعة الطبقة الأولى 31 على السطح الخارجي 12، 14، 16. وتشكل الطبقة الأولى 31 طبقة سفلى وهي الطبقة المجاورة للسطح الخارجي 12، 14، 16. ويتم بعد ذلك طباعة الطبقة الثانية 32 على الطبقة الأولى 31. ومن ثم طباعة الطبقة الثالثة 33 على الطبقة الثانية 32، وطباعة الطبقة الرابعة 34 على الطبقة الثالثة، وطباعة الطبقة الخامسة 35 على الطبقة الرابعة 34. وفي هذا النموذج الموضح، تكون الطبقة الخامسة 35 هي الطبقة الأعلى والطبقة الأبعد عن السطح الخارجي 12، 14، 16. وكما يضم الجزء المرفوع ثلاثي الأبعاد عدد من الطبقات الأخرى.



ويرجع سبب طباعة الطبقات 31-35 على السطح الخارجي 12، 14، 16 وتتشكل الأجزاء المرفوعة ثلاثية الأبعاد 11 بعدد من الطبقات 31-35، ويمكن أن يحتوي الجزء المرفوع ثلاثي الأبعاد أي شكل مرغوب فيه. وبهذه الطريقة، يمكن أن يتغير شكل وتصميم الجزء المرفوع ثلاثي الأبعاد حسب الرغبة في عملية الانتاج وتكييفه للنتوء ثلاثي الأبعاد 10.

في النموذج كما في الشكل 8، يتم ترتيب خمس طبقات طبقة فوق الأخر. وتختلف الطبقات 31-35 في العرض الخاصة بهم من B31 إلى B35. كان عرض الطبقة 31 المزود بالاتصال مع السطح الخارجي 12، 14، 16، الأكبر عرض. ويكون B35 للطبقة 35 الأبعد عن السطح الخارجي 12، 14، 16 الأصغر عرضاً. ويختلف العرض B32-B34 للطبقات 32-35، الواقعة بين الطبقات 31 و 35 في العرض ما بين العرض B31 و B35 بحيث تتحدد الأجزاء المرفوعة ثلاثية الأجزاء 11 بشكل مخروطي ويتم تكييفها للنتوءات الثلاثية الأبعاد 10 للطبقة الخارجية 2. علاوة على ذلك، يتفاوت الطول L للطبقات والسماكة D للطبقات الخارجية. يتم تطبيق الطبقة الخارجية 2 على السطح الخارجي 12، 14، 16 وعلى الأجزاء المرفوعة ثلاثية الأبعاد 11 عن طريق طبقة لاصقة 4.

والإشارة إلى الشكل 9، يتم شرح كيفية تشكّل النتوءات الثلاثية الأبعاد 10 في الطبقة الخارجية 2 عن طريق عملية التشكيل الحراري. ويمكن أن النسيح على شكل شبكة 22 غير ملفوفة من الاسطوانة ويتم تسخينها في فون التسخين 24. وبعد تسخينها في فرن التسخين 24، يتم إدخال الطبقة على شكل شبكة 22 في وسائل التشكيل 26 التي تتشكل فيها النتوءات الثلاثية الأبعاد في طبقة على شكل شبكة وخاصة النتوءات ثلاثية الأبعاد على شكل أضلاع. ويتم ذلك عن طريق وسائل الضغط التي لها شكل نتوءات ثلاثية الأبعاد. وفي اسفل وسائل التشكيل، تعمل

الطبقة على شكل شبكة في قطاعات فردية في وسائل التقيب 28 بحيث يتم تشكيل الطبقة الخارجية 2. وللطبقة الخارجية 2 أبعاد خارجية للأسطح الخارجية 12، 14، 16.

وكبديل لذلك، فمن الممكن استخدام مادة صفائحية في عملية التشكيل الحراري بدلا من طبقة على شكل شبكة، والمادة الصفائحية تحتوي بالفعل على أبعاد السطح الخارجي منها 12، 14، 16. ويتم تسخين هذه المادة الصفائحية وتشكيلها.

- إنتاج قطعة من الأمتعة التي تحتوي على ما لا يقل عن سطح خارجي،

- إنتاج ما لا يقل عن طبقة خارجية إضافية 2،

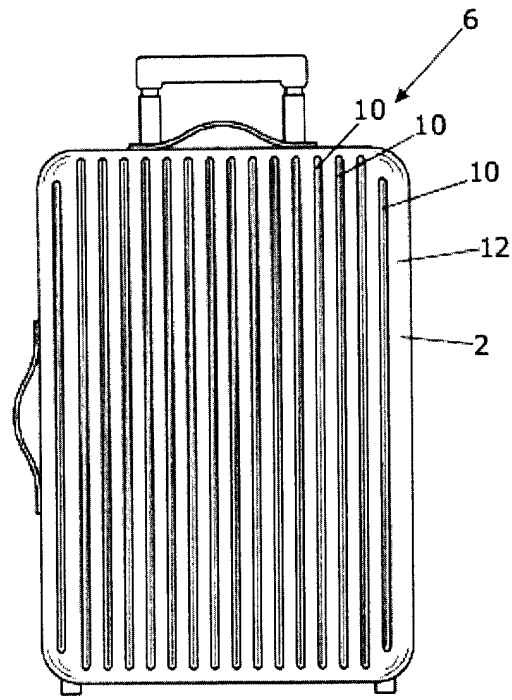
- تشكيل نتوءات على شكل أضلاع 10 في الطبقة الخارجية إضافية 2 عن طريق التشكيل الحراري،

- ربط الطبقة الخارجية على ما لا يقل عن سطح خارجي، ويفضل عن طريق اللصق.

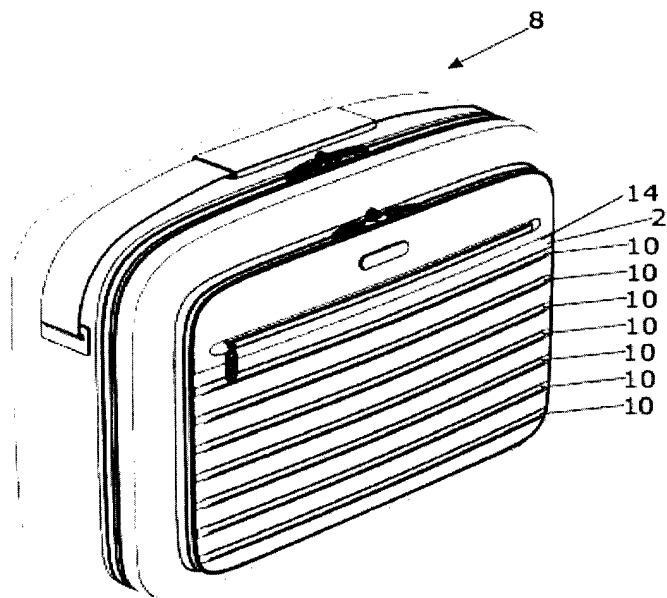
عناصر الحماية المعدلة لدخول المرحلة الوطنية

1. وسائل تخزين، لا سيما قطعة من الأمتعة أو المحفظة، الذي يضم ما يلي:
  - ما لا يقل عن سطح خارجي (12،14،16)والذي يتسم في أنه يتم ترتيب طبقة خارجية إضافية (2) على السطح الخارجي (12)، (14، 16)، وهذه الطبقة تحتوي على ما لا يقل عن نتوء ثلاثي الأبعاد (10) المتشكل فيها عن طريق عملية التشكيل الحراري والذي يبرز من السطح الخارجي (12)، (14، 16).
2. قطعة من الامتعة حسب عنصر الحماية 1، التي تتسم في انه يكون ما لا يقل عن نتوء واحد ثلاثي الأبعاد (10) على شكل أضلاع.
3. قطعة من الامتعة حسب عنصر الحماية 1 أو 2، التي تتسم في ان النتوء على شكل اضلاع (10) يكون أجوف.
4. قطعة من الامتعة حسب اي من عناصر الحماية 1 إلى 3، التي تتسم في أنه يتم صنع الطبقة الخارجية من مادة بلاستيكية أو جلدية أو نسيجية.
5. قطعة من الامتعة حسب احدى عناصر الحماية 1 إلى 4، التي تتسم في أن الطبقة الخارجية (2) يتم تطبيقها على السطح الخارجي (12، 14، 16) عن طريق طبقة لاصقة (4).
6. قطعة من الامتعة حسب احدى عناصر الحماية 1-5، تتسم في أن للنتوء ثلاثي الأبعاد (10) شكل مقطع عرضي مثلثي.
7. قطعة من الامتعة حسب احدى عناصر الحماية 1-6، تتسم في أن للسطح الخارجي (12، 14، 16) جزء مرفوع (11) فيه الذي يتم تكييفه للشكل نتوء واحد ثلاثي

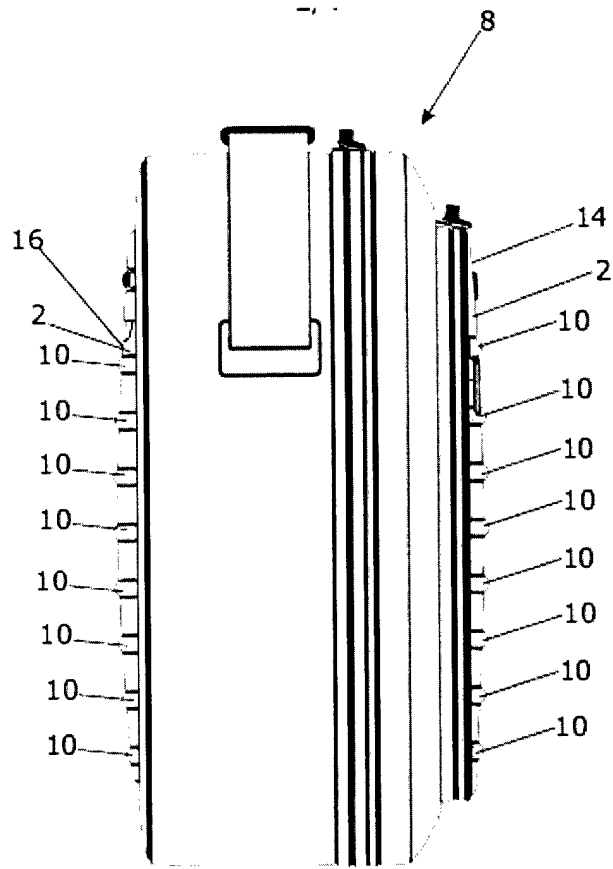
- الأبعاد على الأقل (10)، وطبقة خارجية (2) تم ترتيبها على السطح الخارجي (12)،  
14، 16) بحيث يقع ما لا يقل عن جزء مرفوع ثلاثي الأبعاد (11) المرتب على  
السطح الخارجي (12، 14، 16) تحت ما لا يقل عن واحد من النتوءات ثلاثية  
الأبعاد (2) للطبقة الخارجية (2).
8. قطعة من الامتعة حسب عنصر الحماية 7، تتسم في أن واحد على الأقل من الجزء  
المرفوع ثلاثي الأبعاد (11) المرتب على السطح الخارجي (12، 14، 16) يضم  
اثنتين من الطبقات (31، 32، 33، 34، 35) المتراسة الواحدة على الأخرى  
ومتصلة بعضها البعض.
9. قطعة من الامتعة حسب عنصر الحماية 8، تتسم في أنه يتم طباعة ما لا يقل عن  
اثنتين من الطبقات على السطح الخارجي.
10. طريقة لإنتاج قطعة من الأمتعة، التي تضم الخطوات التالية:
- إنتاج قطعة من الأمتعة التي تحتوي على ما لا يقل عن سطح خارجي (12، 14،  
16)،
  - إنتاج ما لا يقل عن طبقة خارجية إضافية 2،
  - تطبيق نتوءات على شكل أضلاع 10 في الطبقة الخارجية إضافية 2 عن طريق  
التشكيل الحراري،
  - ربط الطبقة الخارجية على ما لا يقل عن سطح خارجي واحد (12، 14، 16)، ويفضل  
عن طريق اللصق.



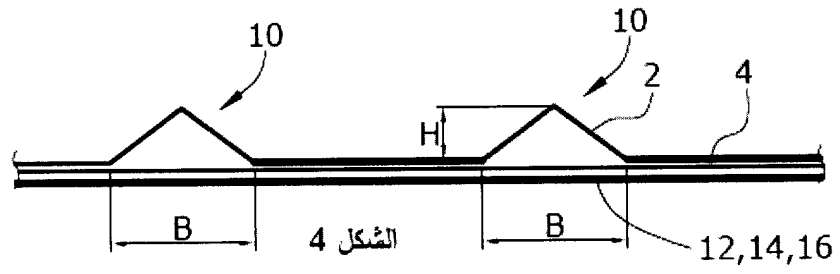
الشكل 1



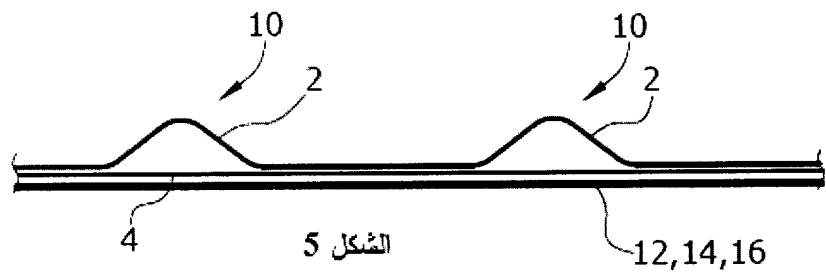
الشكل 2



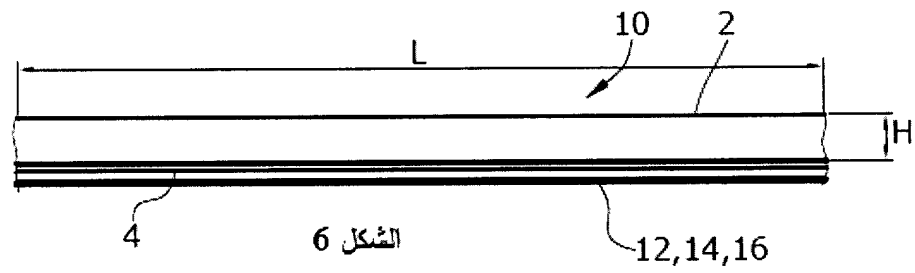
الشكل 3



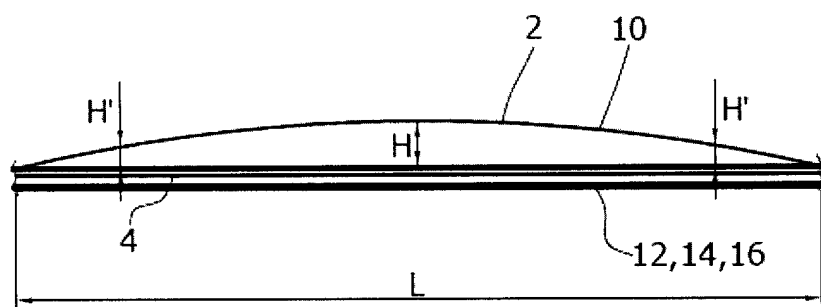
الشكل 4



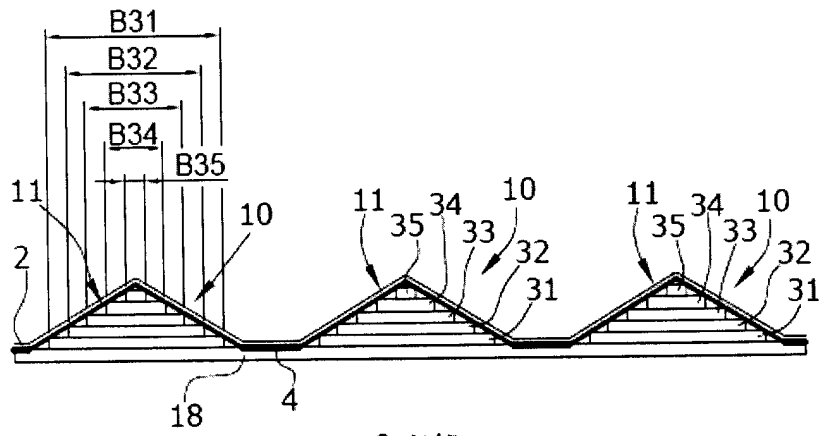
الشكل 5



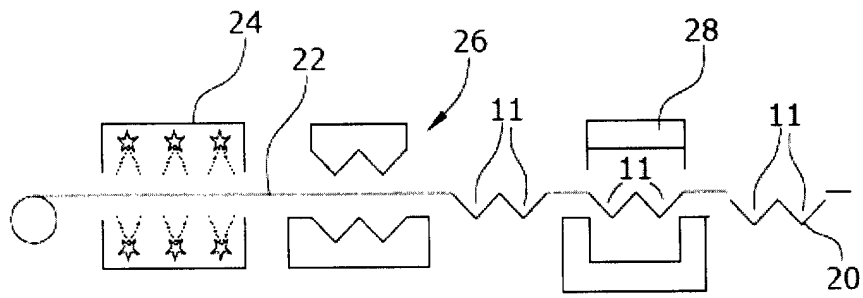
الشكل 6



الشكل 7



الشكل 8



الشكل 9



**RAPPORT DE RECHERCHE  
AVEC OPINION SUR LA BREVETABILITE**  
(Conformément aux articles 43 et 43.2 de la loi 17-97 relative à la  
protection de la propriété industrielle telle que modifiée et  
complétée par la loi 23-13)

<b>Renseignements relatifs à la demande</b>	
N° de la demande : 38539	Date de dépôt : 28/03/2014
Déposant : RIMOWA GMBH	Date d'entrée en phase nationale : 21/10/2015
	Date de priorité: 28/03/2013
Intitulé de l'invention : DISPOSITIF DE CONSERVATION À ÉLÉVATIONS TRIDIMENSIONNELLES	
<p>Le présent document est le rapport de recherche avec opinion sur la brevetabilité établi par l'OMPIC conformément aux articles 43 et 43.2, et notifié au déposant conformément à l'article 43.1 de la loi 17-97 relative à la protection de la propriété industrielle telle que modifiée et complétée par la loi 23-13.</p> <p>Les documents cités par l'examineur dans la partie rapport de recherche sont joints au présent document</p> <p>Le présent rapport contient des indications relatives aux éléments suivants :</p> <p>Partie 1 : Considérations générales</p> <p><input checked="" type="checkbox"/> Cadre 1 : Base du présent rapport</p> <p><input type="checkbox"/> Cadre 2 : Priorité</p> <p><input type="checkbox"/> Cadre 3 : Titre et/ou Abrégé tel qu'ils sont définitivement arrêtés</p> <p>Partie 2 : Rapport de recherche</p> <p>Partie 3 : Opinion sur la brevetabilité</p> <p><input checked="" type="checkbox"/> Cadre 4 : Remarques de clarté</p> <p><input checked="" type="checkbox"/> Cadre 5 : Déclaration motivée quant à la Nouveauté, l'Activité Inventive et l'Application Industrielle</p> <p><input type="checkbox"/> Cadre 6 : Observations à propos de certaines revendications dont aucune recherche significative n'a pu être effectuée</p> <p><input type="checkbox"/> Cadre 7 : Défaut d'unité d'invention</p>	
Examineur: I. Oubiyi	Date d'établissement du rapport : 03/03/2016
Téléphone: 212 5 22 58 64 14/00	

**Partie 1 : Considérations générales**

*Cadre 1 : base du présent rapport*

Les pièces suivantes de la demande servent de base à l'établissement du présent rapport :

- Description  
8 Pages
- Revendications  
10
- Planches de dessin  
4 Pages

**Partie 2 : Rapport de recherche**

**Classement de l'objet de la demande :**

CIB : A45C5/02 ; A45C13/08 ; A45C1/06

Bases de données électroniques consultées au cours de la recherche :

**EPOQUE, Orbit**

Catégorie*	Documents cités avec, le cas échéant, l'indication des passages pertinents	N° des revendications visées
X	DE202005012291U1 ; 14-12-2006 ; Rimowa GmbH [DE] ; Figures, Paragraphes ([0035] [0039] [0045])	1-7
X A	US2006048413 A1; 09-03-2006; NIKE INC [US] Figures 1, 2a, 2b, Paragraphes ([0034] [0036] [0028])	1 7
A	US4703519 A ; 27-10-1987 ; KRENZEL RONALD L [US]	1-10

**\*Catégories spéciales de documents cités :**

-« X » document particulièrement pertinent ; l'invention revendiquée ne peut être considérée comme nouvelle ou comme impliquant une activité inventive par rapport au document considéré isolément  
-« Y » document particulièrement pertinent ; l'invention revendiquée ne peut être considérée comme impliquant une activité inventive lorsque le document est associé à un ou plusieurs autres documents de même nature, cette combinaison étant évidente pour une personne du métier  
-« A » document définissant l'état général de la technique, non considéré comme particulièrement pertinent  
-« P » documents intercalaires ; Les documents dont la date de publication est située entre la date de dépôt de la demande examinée et la date de priorité revendiquée ou la priorité la plus ancienne s'il y en a plusieurs  
-« E » Éventuelles demandes de brevet interférentes. Tout document de brevet ayant une date de dépôt ou de priorité antérieure à la date de dépôt de la demande faisant l'objet de la recherche (et non à la date de priorité), mais publié postérieurement à cette date et dont le contenu constituerait un état de la technique pertinent pour la nouveauté

**Partie 3 : Opinion sur la brevetabilité***Cadre 4 : Remarques de clarté*

La revendication 1 est large et imprécis et non supporté par la description selon l'art. 35 de la loi 17-97 modifiée et complétée par la loi 23-13.

Si la description et les dessins sont considérés ensemble, il peut être déterminé que l'objet de l'invention est un bagage ou un portefeuille ayant un ensemble d'élévations en trois dimensions formées d'une manière particulière.

Les termes « dispositif de conservation » et « élévation » sont vagues et imprécis, et laisse subsister un doute quant à la signification des caractéristiques techniques à laquelle ils se rapportent, au point que l'objet de ladite revendication n'est pas clairement défini. Par ailleurs, tous les dispositifs de conservation, par exemple un réservoir de carburant ou tout autre appareil ayant une élévation ainsi que la chaussure décrite dans D2 sont également couverts par la portée de la protection de la revendication 1. Par conséquent, les exigences de l'article 35 ne sont pas remplies.

Contrairement à la revendication 1, les revendications 2-9 désignent un article de bagage qui conduit à un manque de clarté dans l'ensemble global des revendications.

*Cadre 5 : Déclaration motivée quant à la Nouveauté, l'Activité Inventive et l'Application Industrielle*

Nouveauté (N)	Revendications 8-10	Oui
	Revendications 1-7	Non
Activité inventive (AI)	Revendications 8-10	Oui
	Revendications 1-7	Non
Possibilité d'application Industrielle (PAI)	Revendications 1-10	Oui
	Revendications aucune	Non

Il est fait référence aux documents suivants. Les numéros d'ordre qui leur sont attribués ci-après seront utilisés dans toute la suite de la procédure.

D1 : DE202005012291U1

D2 : US2006048413 A1

**1. Nouveauté (N):**

Le document D1 divulgue un dispositif de conservation, en particulier un bagage ou un portefeuille (titre), doté d'au moins une surface extérieure (figure 2 et 3, réf 16), caractérisé en ce qu'une couche extérieure supplémentaire (6) est disposée sur la surface extérieure et cette couche extérieure présente au moins une élévation tridimensionnelle (22) incorporée au moyen d'un procédé de thermoformage et faisant saillie de la surface extérieure (Paragraphe [0036]).

Par conséquent, l'objet de la revendication 1 n'est pas nouveau au sens de l'article 26 de la loi 17-97 telle que modifiée et complétée par la loi 23-13 concernant l'activité inventive.

Les revendications dépendantes 2-7 ne semblent pas contenir de caractéristiques supplémentaires, en matière de nouveauté, en étant combinées avec les caractéristiques techniques de la revendication indépendante 1 auxquelles lesdites revendications dépendante sont liées.

Aucun des documents cités ci-dessus ne divulgue l'ensemble des caractéristiques techniques énoncées dans les revendications 8-10. Par conséquent, l'objet des revendications 8-10 est nouveau au sens de l'art. 26 de la loi 17-97 telle que modifiée et complétée par la loi 23-13.

## **2. Activité inventive (AI) :**

Le document D1 est considéré comme l'état de la technique le plus proche de l'objet de la revendication 8.

Par conséquent, l'objet de la revendication 8 diffère de D1 en ce que la coque du bagage contient des rainures en trois dimensions constituées de plusieurs couches fabriquées par impression.

Le problème que la présente invention se propose de résoudre peut donc être considéré comme la fabrication d'un dispositif de conservation d'une manière simple et peu coûteuse.

La solution à ce problème proposée dans la revendication 8 (fabrication des rainures séparément de la coque en utilisant la méthode d'impression des couches constituant lesdites rainures) n'est pas décrite dans l'art antérieur, pris seul ou en combinaison, aucun enseignement n'a été trouvé dans ces documents qui aurait incité la personne du métier, d'aboutir à l'invention telle que revendiquée.

Par conséquent, l'objet de la revendication 8 implique une activité inventive au sens de l'article 28 de la loi 17-97 telle que modifiée et complétée par la loi 23-13 concernant l'activité inventive.

La revendication 9 dépend de la revendication 8 dont l'objet est considéré inventif, comme indiqué auparavant, et elle satisfait donc également, en tant que telle, aux exigences de l'article 28 de la loi 17-97 telle que modifiée et complétée par la loi 23-13 concernant l'activité inventive.

Le même raisonnement s'applique, en tenant compte des différences, à l'objet de la revendication du procédé 10 qui est donc considéré comme impliquant une activité inventive et satisfait aux dispositions de l'article 28 de la loi 17-97.

## **3. Possibilité d'application industrielle (PAI) :**

L'objet de la présente invention est susceptible d'application industrielle au sens de l'article 29 de la loi 17-97 telle que modifiée et complétée par la loi 23-13, parce qu'il présente une utilité déterminée, probante et crédible.