



(12) DEMANDE DE BREVET D'INVENTION

(11) N° de publication : **MA 38518 A1** (51) Cl. internationale : **A24F 47/00**

(43) Date de publication :
30.12.2016

(21) N° Dépôt :
38518

(22) Date de Dépôt :
12.03.2014

(30) Données de Priorité :
15.03.2013 US 61/798,966

(86) Données relatives à la demande internationale selon le PCT:
N° Dépôt international Date D'entrée en phase nationale
PCT/US2014/024029 14.10.2015

(71) Demandeur(s) :
ALTRIA CLIENT SERVICES LLC, 6601 West Broad Street Richmond, Virginia 23230 (US)

(72) Inventeur(s) :
SHAFER, Ken H.

(74) Mandataire :
ABU-GHAZALEH INTELLECTUAL PROPERTY TMP AGENTS

(54) Titre : **ARTICLE À FUMER ÉLECTRONIQUE**

(57) Abrégé : La présente invention concerne un article à fumer électronique et un procédé pour empêcher l'utilisation non autorisée d'un article à fumer électronique. L'article à fumer comprend une alimentation en énergie électrique utilisable pour appliquer une tension sur un élément chauffant pour chauffer un liquide; un dispositif de blocage conçu pour empêcher l'utilisation non autorisée de l'article à fumer, ledit dispositif de blocage désactivant l'alimentation en énergie électrique de l'élément chauffant jusqu'à ce que le dispositif de blocage soit débloqué par un utilisateur autorisé; une chambre de mélange en aval de l'élément chauffant; et au moins une entrée d'air utilisable pour distribuer de l'air aspiré dans la chambre de mélange, l'air étant mélangé avec le matériau liquide volatilisé dans la chambre de mélange pour former un aérosol.

-أ-

(منتج تدخين إلكتروني)الملخص

يتعلق الاختراع الحالي بمنتج تدخين إلكتروني وطريقة لمنع الاستخدام غير المرخص به لمنتج تدخين إلكتروني. يحتوي المنتج التدخين على مصدر للإمداد بالقدرة يعمل على تسليط فولطية على سخان لتسخين سائل؛ ووسيلة إغلاق مهيأة لمنع الاستخدام غير المرخص به لمنتج التدخين، تُوقِف الإمداد بالقدرة إلى السخان حتى يتم فتح وسيلة الإغلاق بواسطة مستخدم مرخص له بذلك؛ وتوجد غرفة خلط بعد السخان؛ ومدخل هواء واحد على الأقل يعمل على توصيل الهواء المسحوب إلى غرفة الخلط، حيث يتم خلط الهواء مع المادة السائلة المتطايرة في غرفة الخلط لتكوين إيروسول.

9

(منتج تدخين إلكتروني)الوصف الكاملالطلب (الطلبات) ذات الصلة

5 [0001] يستند الطلب الحالي في الأسبقية بموجب المادة 119 من القانون الأمريكي رقم 35 إلى الطلب الأمريكي المؤقت رقم 798966/61 المودع في 15 مارس 2013، والذي تم استخدام ما جاء به في مجمله كمرجع لنا هنا.

الخلفية التقنية

10 [0002] منتجات التدخين الإلكترونية، مثل السجائر الإلكترونية ومولدات الإيروسول يمكن أن تحتوي على أنبوب شعري و/ أو فتيل شعري مصمم لتوصيل مادة سائلة من خزان مادة سائلة إلى سخان. يمكن تنشيط هذه الوسائل بأن يقوم المستهلك بالسحب من قطعة الفم لتوصيل إيروسول إلى المستخدم.

الكشف عن الاختراع

15 [0003] وفقا لنموذج توضيحي من نماذج الاختراع، يتم الكشف عن منتج تدخين إلكتروني، حيث يشتمل منتج التدخين الإلكتروني على: مصدر للإمداد بالقدرة يعمل على تسليط فولطية على سخان لتسخين سائل؛ وسيلة إغلاق مهيأة لمنع الاستخدام غير المرخص به لمنتج التدخين، تُوقف الإمداد بالقدرة إلى السخان حتى يتم فتح وسيلة الإغلاق بواسطة مستخدم مرخص له بذلك؛ وغرفة خلط بعد السخان؛ ومدخل هواء واحد على الأقل يعمل على توصيل الهواء

المسحوب إلى غرفة الخلط، حيث يتم خلط الهواء مع المادة السائلة المتطايرة في غرفة الخلط لتكوين إيروسول.

[0004] وفقا لنموذج توضيحي آخر من نماذج الاختراع، يتم الكشف عن طريقة لمنع الاستخدام غير المرخص به لوسيلة تدخين إلكترونية، تشتمل الطريقة على: إيقاف الإمداد بالقدرة إلى سخان 5 لمنتج تدخين إلكتروني باستخدام وسيلة إغلاق على منتج التدخين، حيث يعمل مصدر الإمداد بالقدرة على تسليط فولطية على سخان لتسخين سائل لتكوين إيروسول؛ وجعل مصدر الإمداد بالقدرة متاحا فقط عند استقبال شفرة تنشيط من مستخدم مرخص له بذلك، وحيث تقوم شفرة التنشيط بفتح وسيلة الإغلاق وإتاحة مصدر الإمداد بالقدرة للسخان.

الوصف المختصر للأشكال

10 [0005] سيتم شرح الكشف الحالي فيما يلي مع الإشارة إلى النماذج التوضيحية الموضحة في الأشكال. وفيها:

[0006] شكل رقم 1 هو منظر قطاعي لمنتج تدخين إلكتروني وفقا لنموذج توضيحي من نماذج الاختراع به لوحة تنشيط دخول؛

[0007] شكل رقم 2 هو منظر قطاعي لمنتج تدخين إلكتروني وفقا لنموذج توضيحي من نماذج الاختراع به لوحة قياس حيوي لاكتشاف هل المستخدم مرخص له أم لا؛ و 15

[0008] شكل رقم 3 هو منظر قطاعي لمنتج تدخين إلكتروني وفقا لنموذج توضيحي من نماذج الاختراع به مستشعر تقاربي أو مستشعر يعتمد على الموقع داخل منتج التدخين.

الوصف التفصيلي

[0009] وفقا لنموذج توضيحي من نماذج الاختراع، يتم الكشف عن وسيلة إغلاق لمنتج تدخين إلكتروني، مثل سيجارة إلكترونية، يمكن أن تقصر الوصول إلى استخدام الجهاز على مُدخِّن بالغ مقصود بحد ذاته و/ أو مالك الجهاز. وفقا لنموذج توضيحي من نماذج الاختراع، يمكن استخدام وسائل الإغلاق، التي يكون من السهل تعليم كيفية تشغيلها لمستخدم منتج التدخين الإلكتروني.

5 [0010] شكل رقم 1 يوضح منتج تدخين إلكتروني 100 وفقا لنموذج توضيحي من نماذج الاختراع. كما هو موضح في شكل رقم 1، منتج التدخين الإلكتروني 100 يحتوي على مبيت 110 به طرف للفم 112 وطرف للجسم 114. في طرف الجسم 114، يتم توفير القدرة الكهربائية عن طريق مصدر للقدرة الكهربائية 120 ودائرة كهربية في صورة الدائرة الكهربائية 122 ونظام لاكتشاف أخذ نفس من الدخان 130. وفقا لنموذج توضيحي من نماذج الاختراع، يمكن 10 دمج نظام الكشف 130 مع الدائرة 122 وتوضع عند طرف قبلي للجهاز 100. في طرف الفم 112، يحتوي منتج التدخين 100 على خرطوشة 140، وسخان 144، وفتيل شعري (أو أنبوب شعري) 146. تقوم الخرطوشة بتوصيل مادة سائلة 152 من خزان للإمداد بالسائل (أو خزان المائع) 150 إلى الفتيل الشعري 146، المحاط بالسخان 144. وفقا لنموذج توضيحي من نماذج الاختراع، يمتد أحد أطراف الفتيل الشعري 146 إلى الخرطوشة 140 والطرف الآخر للفتيل الشعري 146 يكون محاطا بالسخان 144. يتم توصيل السخان 144 بالدائرة الكهربائية 122 15 عن طريق وصلات (غير موضحة). كما يحتوي المبيت 110 على مدخل للهواء 160، مخرج للهواء 162 عند طرف الفم 112، وغرفة لتكوين الإيروسول 170.

[0011] عند الاستخدام، يتم الإمداد بالمادة السائلة 152 من خزان المائع 150 إلى الفتيل الشعري 146، وهو كما هو موضح في شكل رقم 1 يكون محاطا بالسخان 144. عندما يقوم 20 مستخدم بالسحب من منتج التدخين الإلكتروني 100 عند مخرج الهواء 162، يتم سحب الهواء

المحيط خلال مدخل الهواء 160. وفقا لنموذج توضيحي من نماذج الاختراع، يمكن أن يحتوي منتج التدخين الإلكتروني 100 على نظام لاكتشاف النفخة 130، يستشعر النفخة وينشط السخان 144 ويقوم بالإمداد بالمادة السائلة إلى الفتيل الشعري 146. مصدر الإمداد بالقدرة 120 يقوم بتوفير نبضات من الطاقة إلى السخان 144 لتسخين طرف الفتيل الشعري 146 المحاط بالسخان 144. يمكن تبخير المادة السائلة 152 في طرف الخروج 147 في الفتيل الشعري 146 بواسطة السخان 144 لتكوين بخار فوق مشبع. في نفس الوقت، يتم إحلال المادة السائلة 152 التي يتم تبخيرها بإضافة المادة السائلة 152 المتحركة بطول الفتيل الشعري 146.

[0012] وفقا لنموذج توضيحي من نماذج الاختراع، يمكن خلط البخار فوق المشبع الذي يتم عمله مع، وحمله في، تدفق الهواء من مدخل الهواء 160. في غرفة تكوين الإيروسول 170، يتكثف البخار لتكوين إيروسول يمكن استنشاقه، والذي يتم نقله تجاه المخرج 162 وإلى فم المستخدم. يفضل أن تكون الدائرة 122 ونظام اكتشاف النفخة 130 قابلين للبرمجة. وفقا لنموذج توضيحي من نماذج الاختراع، يمكن استخدام الدائرة 122 ونظام اكتشاف النفخة 130 لتشغيل منتج التدخين الإلكتروني 100.

[0013] عند الاستخدام، بمجرد تسخين الفتيل الشعري 146، تتبخر المادة السائلة الموجودة داخل الجزء الذي تم تسخينه في الفتيل الشعري 146 ويتم طردها خارج المخرج 147 حيث تتمدد وتختلط بالهواء وتكوّن إيروسول في غرفة خلط 170. منتج التدخين الإلكتروني 100 يحتوي أيضا على مدخل هواء واحد على الأقل 160 يعمل على توصيل الهواء إلى غرفة الخلط 170. من المفضل، أن يتم تجهيز مداخل الهواء 160 إلى غرفة الخلط 170 بعد الفتيل الشعري 146 لتقليل سحب الهواء بطول القنوات الشعرية وبذلك يتم تجنب تبريد الفتيل الشعري 146 أثناء دورات التسخين.

[0014] عند الاستخدام، تتمدد المادة المتبخرة خارج الفتيل 146 وإلى غرفة الخلط 170 حيث يمكن أن تختلط المادة المتبخرة بالهواء لتكوين إيروسول يتم سحبه خارج مخرج الهواء 162. في المثال التوضيحي، مدخل هواء واحد على الأقل 160 يحتوي على مدخل واحد او مدخلين للهواء 160. بديلا لذلك، مداخل الهواء 160 يمكن أن تكون ثلاثة، أو أربعة، أو خمسة أو أكثر. وفقا لنموذج توضيحي من نماذج الاختراع، حجم وعدد مداخل الهواء 160 يمكن أن يساعد أيضا في مقاومة سحب منتج التدخين الإلكتروني 100.

[0015] وفقا لنموذج توضيحي من نماذج الاختراع، يمكن أن يحتوي منتج التدخين الإلكتروني 100 على أنبوب شعري (غير موضح) بدلا من فتيل شعري 146. الأنبوب الشعري له طرف دخول في اتصال عن طريق المائع مع مخرج لحزان الإمداد بالسائل وطرف خروج يعمل على طرد المادة السائلة المتبخرة من الأنبوب الشعري. وفقا لنموذج توضيحي من نماذج الاختراع، الأنبوب الشعري يمكن أن يكون له قطر داخلي من 0.01 إلى 10 مم، ويفضل من 0.05 إلى 1 مم، والأفضل من 0.05 إلى 4.0 مم.

[0016] يمكن أن يكون مصدر الإمداد بالقدرة 120 عبارة عن بطارية أيون الليثيوم أو إحدى صورها، على سبيل المثال بطارية بوليمر أيون الليثيوم. بديلا لذلك، يمكن أن يكون مصدر الإمداد بالقدرة 120 عبارة عن بطارية نيكل-هيدريد معدن، بطارية نيكل كادميوم، بطارية ليثيوم-منجنيز، بطارية ليثيوم-كوبلت أو خلية وقود. وفقا لنموذج توضيحي من نماذج الاختراع، يمكن استخدام منتج التدخين الإلكتروني 100 بواسطة المدخن حتى يتم استنفاد الطاقة الموجودة في مصدر الإمداد بالقدرة. بديلا لذلك، مصدر الإمداد بالقدرة 120 يمكن أن يكون قابلا لإعادة الشحن ويحتوي على دوائر (غير موضحة) تسمح بإعادة شحن البطارية بواسطة جهاز شحن خارجي. على سبيل المثال، الدائرة 122، عند شحنها، توفر القدرة لعدد محدد مسبقا من الأنفاس التي يتم سحبها،

وبعدها الدائرة يجب إعادة توصيلها بجهاز شحن خارجي. يحتوي منتج التدخين الإلكتروني 100 أيضا على دوائر تحكم 122، يمكن أن توجد على لوحة دائرة مطبوعة. وفقا لنموذج توضيحي من نماذج الاختراع، يفضل أن تحتوي دوائر التحكم 122 على ذاكرة ونظام تشغيل أو دائرة، يمكن برمجتها كما سبق ذكره هنا للتحكم في الوصول إلى منتج التدخين الإلكتروني 100.

5 [0017] وفقا لنموذج توضيحي من نماذج الاختراع كما هو موضح في شكل رقم 1، يحتوي منتج التدخين 100 على لوحة تنشيط دخول 190. يفضل وضع لوحة تنشيط الدخول 190 على سطح خارجي 116 للمبيت 110 لمنتج التدخين 100 وتجهئتها لاستقبال شفرة تنشيط من مستخدم مرخص له باستخدام منتج التدخين 100. وفقا لنموذج توضيحي من نماذج الاختراع، يفضل توصيل لوحة تنشيط الدخول 190 بالدائرة 122 في منتج التدخين 100. يمكن أن تحتوي اللوحة 190 على زرین مرقمين أو أكثر 192، يمكن الضغط عليهم بواسطة الإصبع، ووسيلة 10 لشاشة تعمل باللمس، أو أي لوحة أخرى مناسبة، تكون مهيأة لاستقبال شفرة من السهل نسبيا أن تذكرها ويمكن أن تولد شفرة يمكن تخصيصها، والتي يقوم بفتح منتج التدخين 100.

[0018] وفقا لنموذج توضيحي من نماذج الاختراع، الشفرة التي يمكن تخصيصها تتيح تنشيط مصدر الإمداد بالقدرة 120. بمجرد أن يصبح منتج التدخين الإلكتروني 100 جاهزا للعمل، يمكن 15 للمستخدم تشغيل الجهاز 100، على سبيل المثال، وفقا لمفتاح تنشيط (غير موضحة) أو نظام لاكتشاف النفخة 130، يستشعر النفخة، ويتيح السخان 144، ويوفر المادة السائلة 152 إلى الفتيل الشعري 146.

[0019] شكل رقم 2 هو منظر قطاعي لمنتج تدخين إلكتروني 100 وفقا لنموذج توضيحي من نماذج الاختراع به لوحة قياس حيوي 200 لاكتشاف هل المستخدم مرخص له أم لا. وفقا لنموذج توضيحي من نماذج الاختراع، لوحة القياس الحيوي 200 تكتشف خصائص محددة ويمكن قياسها 20

لفرد ما، على سبيل المثال، البصمات و/ أو التعرف على الصوت. وفقا لنموذج توضيحي من نماذج الاختراع، لوحة القياس الحيوي 200 تكون قادرة على اكتشاف مستخدم بناء على بصمة، صوت أو قياس حيوي آخر، وبعد عملية الاكتشاف هذه تفتح وسيلة إغلاق منتج التدخين 100، مما يتيح تنشيط مصدر الإمداد بالقدرة 120 الموجود داخل منتج التدخين 100.

- 5 [0020] شكل رقم 3 هو منظر قطاعي لمنتج تدخين إلكتروني 100 وفقا لنموذج توضيحي من نماذج الاختراع به مستشعر تقاربي أو يعتمد على الموقع 210 داخل منتج التدخين 100، يمكنه اكتشاف أجهزة لاسلكية 212، على سبيل المثال، بقع ساخنة، WiFi في المنزل، مقاهي مفضلة بها إمكانية الوصول إلى شبكة لاسلكية، وسائل توجيهه، و/ أو كمبيوترات بها برامج كمبيوتر (غير موضحة)، يمكن أن تتيح الوصول إلى المستشعر 210. وفقا لنموذج توضيحي من نماذج الاختراع،
- 10 يمكن تهيئة المستشعر لاكتشاف مستشعر مناظر و/ أو مرسل مستجيب، يوجد داخل، على سبيل المثال، جهاز لاسلكي 212، هاتف خلوي لمستخدم مرخص له 214، و/ أو على حلية 216 (على سبيل المثال، وسيلة ميكانيكية بها آلية توثيق كجزء منها). على سبيل المثال، الحلية 216 يمكن أن توجد على سلسلة رئيسية لمستخدم مرخص له. من المفضل تهيئة منتج التدخين 100 أو برمجته لفتح و/ أو إتاحة مصدر الإمداد بالقدرة 120 داخل منتج التدخين الإلكتروني 100 عند
- 15 اكتشاف المستشعر المناظر و/ أو المرسل المستجيب 212، 214، 216. وفقا لنموذج توضيحي من نماذج الاختراع، من المفضل وجود المستشعر المناظر و/ أو المرسل المستجيب 212، 214، 216 داخل و/ أو كجزء من جهاز يمكن برمجته و/ أو الجهاز 212، 214، 216.

- [0021] وفقا لنموذج توضيحي من نماذج الاختراع، دوائر التحكم 122 يمكن أن تحتوي أيضا على ضوء تنشيط السخان عند طرف قبلي (غير موضح) يعمل على التوهج عندما يتم تنشيط السخان 144. كما يمكن أن تحتوي دوائر التحكم 122 على مؤقت يعمل على الحد من زمن
- 20

الإمداد بالقدرة إلى السخان 144. يمكن ضبط الفترة الزمنية للإمداد بالتيار الكهربائي إلى السخان 144 مسبقا طبقا لكمية السائل المطلوب تبخيرها. على سبيل المثال، يمكن أن تكون دوائر التحكم 122 قابلة للبرمجة لهذا الغرض.

[0022] وفقا لنموذج توضيحي من نماذج الاختراع، فإنه عند تشغيله، يقوم السخان 144 بتسخين جزء من الفتيل 146 لمدة تقل عن حوالي 10، والأفضل أن تقل عن حوالي 7 ثوان. 5 بذلك، فإن دورة القدرة (أو أقصى طول لسحب النفس) يمكن أن تتراوح بين 1 ثانية وحوالي 10 ثوان.

[0023] وفقا لنموذج توضيحي من نماذج الاختراع، تحتوي المادة السائلة 152 على مادة تحتوي على الطباق تتضمن مركبات متطايرة بنكهة الطباق والتي تنطلق من السائل عند التسخين. كما 10 يمكن أن تكون المادة السائلة 152 مادة تعطي نكهة الطباق أو مادة تحتوي على النيكوتين. بديلا لذلك، أو بالإضافة إليه، يمكن أن تحتوي المادة السائلة 152 على مادة غير الطباق. على سبيل المثال، يمكن أن تحتوي المادة السائلة 152 على الماء، ومذيبات، والإيثانول، ومستخلصات نباتية ونكهات طبيعية أو صناعية. من المفضل، أن تحتوي المادة السائلة 152 أيضا على مادة مكوّنة للإيروسول. الأمثلة على المواد المناسبة المكونة للإيروسول هي الجليسرين وجليكول البروبيلين.

[0024] في أحد النماذج التوضيحية، منتج التدخين الإلكتروني 100 يكون له نفس حجم 15 السيجارة التقليدية تقريبا. في بعض النماذج، منتج التدخين الإلكتروني 100 يمكن أن يكون طوله من حوالي 80 مم إلى حوالي 88 مم وقطره من حوالي 7 مم إلى حوالي 8 مم. المبيت الأسطواني الخارجي 110 لمنتج التدخين الإلكتروني 100 يمكن أن يتكون من أي مادة مناسبة أو توليفة من المواد. الأمثلة على المواد المناسبة تشمل المعادن، والسبائك، والبلاستيك والمواد المركبة التي تحتوي على

واحد أو أكثر من هذه المواد، أو اللدائن الحرارية المناسبة لتطبيقات المواد الغذائية أو الدوائية، على سبيل المثال مادة البولي برويلين، البولي إيثر كيتون (PEEK)، والسيراميك، والبولي إيثيلين.

[0025] في أحد النماذج التوضيحية، السخان 144 يمكن أن يحتوي على ملف من السلك يحيط جزئياً على الأقل بالفتيل الشعري 146. في أحد النماذج التوضيحية، السخان 144 يكون عبارة عن ملف من السلك و/ أو سلك من سبيكة معدنية. السخان 144 يمكن أن يكون عبارة عن ملف، يمكن أن يمتد كلياً أو جزئياً بطول الفتيل الشعري 146.

[0026] منتج التدخين الإلكتروني 100 يمكن أن يحتوي على مبدئ للأنفاس التي يتم سحبها (غير موضح) للكشف عن تنشيط السخان 144 أو عدم تنشيطه. في النموذج الذي يحتوي فيه الدائرة الكهربائية 122 على مستشعر للكشف عن تدفق الهواء الدال على أن المستخدم قد سحب نفساً، يمكن تنشيط المبدئ عندما يستشعر المستشعر تدفق الهواء الدال على أن المستخدم قد سحب نفساً. في أحد النماذج التوضيحية الذي يحتوي فيه الدائرة الكهربائية 122 على مفتاح تحويل يعمل يدوياً، يمكن تنشيط المبدئ بواسطة مفتاح التحويل.

[0027] يمكن تهيئة الإرشادات الواردة هنا لكل صور منتجات التدخين الإلكترونية، مثل السجائر الإلكترونية، والسيجار، والبايب، والشيشة، وغيرها، بغض النظر عن حجمها وشكلها.

[0028] عندما يتم استخدام كلمة "حوالي" في هذه المواصفات فيما يتعلق بالقيمة العددية، يكون الغرض منها هو أن القيمة العددية المرتبطة تشتمل على تفاوت يبلغ $\pm 10\%$ حول القيمة العددية المذكورة. علاوة على ذلك، عند الإشارة إلى النسب المئوية في هذه المواصفات، يكون الغرض منها هو أن تلك النسب على أساس الوزن، أي نسبة وزنية مئوية.

9

[0029] علاوة على ذلك، عندما تستخدم عبارة "بصفة عامة" و"إلى حد كبير" في اتصال مع الأشكال الهندسية، يكون المقصود هو أن دقة الشكل الهندسي غير مطلوبة ولكن هذا الارتفاع للشكل هو ضمن نطاق هذا الكشف. عندما تستخدم مع المصطلحات الهندسية، فإن عبارات "بصفة عامة" و"إلى حد كبير" يقصد منها أن تشمل ليس فقط الخصائص، التي تلي التعريفات الدقيقة ولكن أيضا الخصائص، التي تقارب إلى حد ما التعريفات الدقيقة. 5

[0030] سيكون من الواضح الآن أنه قد تم وصف منتج تدخين إلكتروني جديد، ومحسن، ومبتكر في هذه المواصفات مع خصوصية كافية بحيث يكون مفهوما بواسطة الشخص المتمرس في هذا المجال. علاوة على ذلك، فإنه سوف يكون واضحا لذوي الخبرة في هذا المجال أن هناك العديد من التعديلات، والتغييرات، والتبديلات، والمعادلات لملامح منتج التدخين الإلكتروني، والتي لا تخرج ماديا عن روح، ونطاق الاختراع. بناء على ذلك، فإنه المقصود صراحة أن كل هذه التعديلات، والتغييرات، والتبديلات، والمكافئات، والتي تندرج في إطار روح ونطاق الاختراع على النحو المحدد بواسطة عناصر الحماية الملحقة، سوف تقع في نطاق عناصر الحماية الملحقة. 10

عناصر الحماية

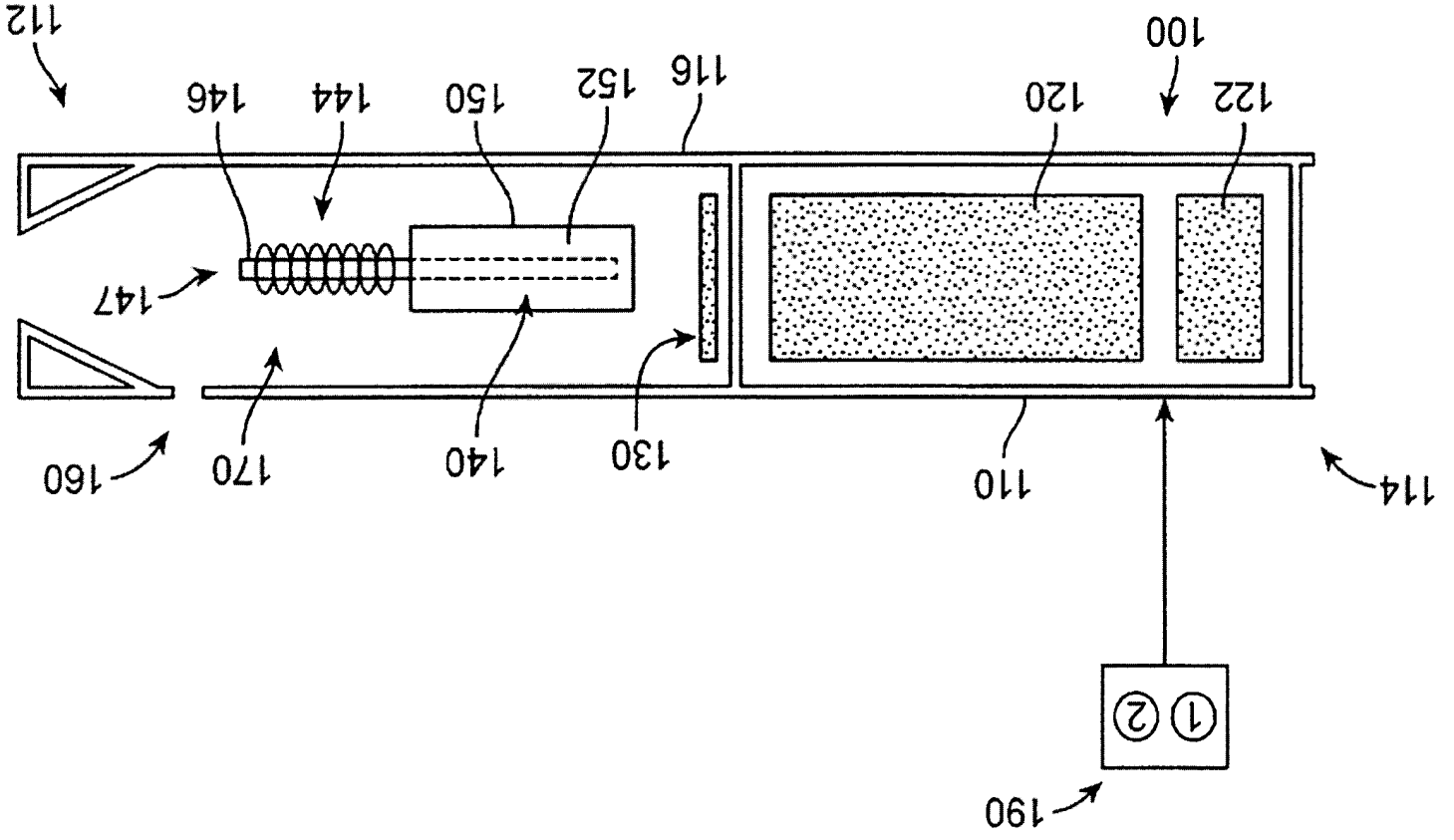
1. (معدل) منتج تدخين إلكتروني يشتمل على: 1
- 2 مصدر للإمداد بالقدرة مهياً لتسليط فولطية على سخان لتسخين سائل؛ و 2
- 3 لوحة قياس حيوي مهياً لمنع التدخين غير المرخص به لمنتج التدخين الإلكتروني، وتُوقف 3
- 4 الإمداد بالقدرة إلى السخان حتى يتم فتح لوحة القياس الحيوي بواسطة مدخن بالغ، وتكون 4
- 5 لوحة القياس الحيوي مهياً للكشف عن قياس حيوي يتضمن واحدة من: بصمة الأصبع، 5
- 6 أو بصمة الصوت، من مدخن بالغ، وعند اكتشاف مدخن بالغ، تتيح الإمداد بالقدرة. 6
- 1 من 2 إلى 8 (ملغي) 1
9. (معدل) منتج التدخين الإلكتروني المذكور في عنصر الحماية رقم 1، الذي يشتمل 1
- 2 على 2
- 3 فتيل شعري لاحتجاز السائل؛ و 3
- 4 حيث يكون السخان مهياً لتسخين الفتيل الشعري إلى درجة حرارة تكفي للتبخير الأولي 4
- 5 على الأقل للمادة السائلة الموجودة داخل الفتيل الشعري. 5
10. (معدل) منتج التدخين الإلكتروني المذكور في عنصر الحماية رقم 1، الذي يشتمل 1
- 2 على: 2
- 3 أنبوب شعري؛ و 3
- 4 حيث يكون السخان مهياً لتسخين الأنبوب الشعري إلى درجة حرارة تكفي للتبخير الأولي 4
- 5 على الأقل للمادة السائلة الموجودة داخل الأنبوب الشعري. 5
11. (معدل) منتج التدخين المذكور في عنصر الحماية رقم 1، الذي يشتمل على: 1

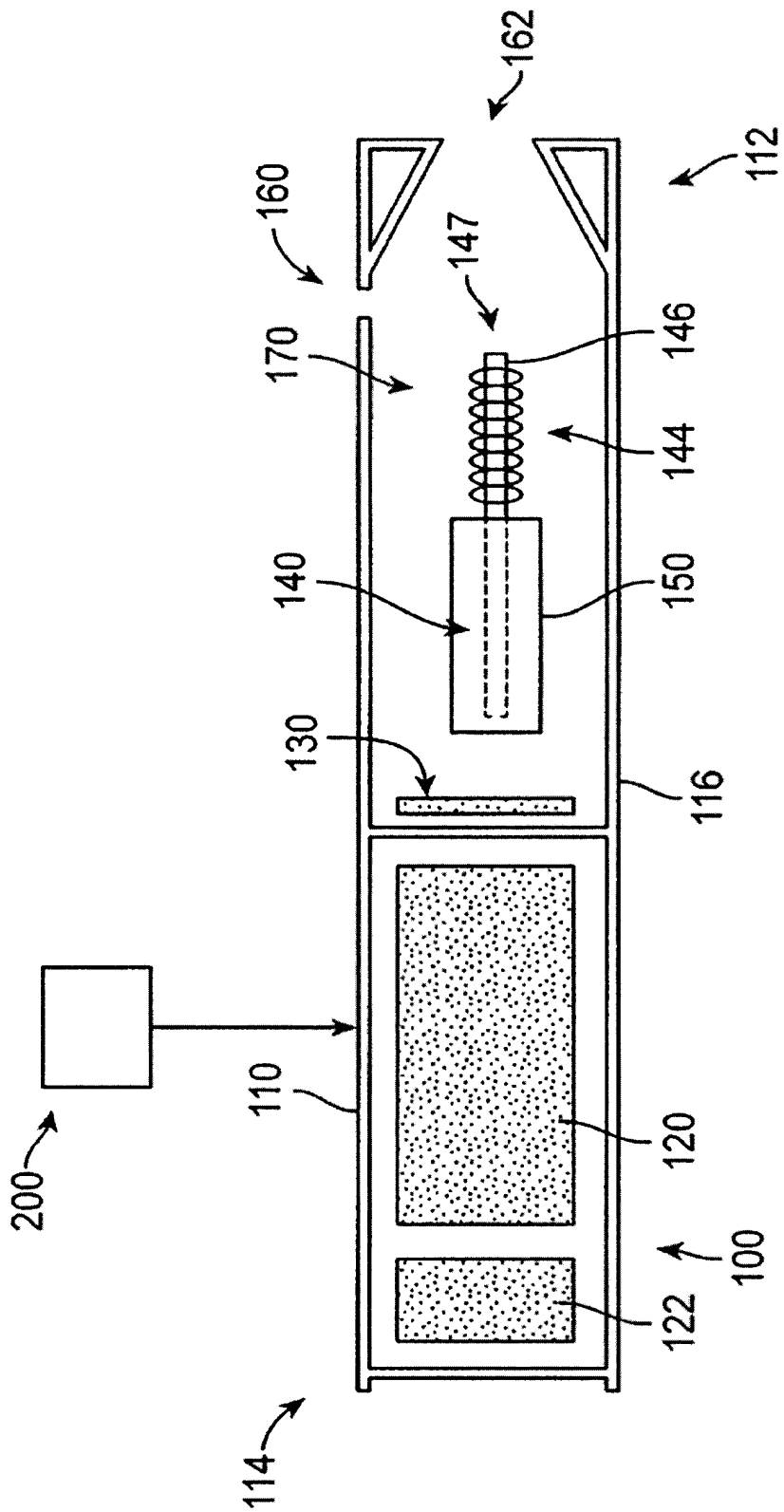
9

- 2 مبيت أسطواناني خارجي يمتد في اتجاه طولي؛ ومادة سائلة موجودة داخل خزان للإمداد
- 3 بالسائل، والذي يتم الإمداد به من خلال مخرج لخزان للإمداد إلى فتيل شعري و/ أو
- 4 أنبوب شعري.
- 1 12. (معدل) منتج التدخين الإلكتروني 23 المذكور في عنصر الحماية رقم 1، الذي
- 2 يشتمل على:
- 3 طرف للفم به مخرج واحد على الأقل، حيث يكون طرف الفم على اتصال عن طريق المائع
- 4 مع غرفة الخلط لتوصيل إيروسول إلى مدخن بالغ؛ و
- 5 حيث مصدر الإمداد بالقدرة يحتوي على بطارية ويتم توصيل السخان بالبطارية بواسطة
- 6 اثنتين من التوصيلات الكهربائية المتباعدة.
- 1 13. (معدل) منتج التدخين الإلكتروني المذكور في عنصر الحماية رقم 1، الذي يشتمل
- 2 على:
- 3 دوائر تحكم مهيأة للتحكم في الإمداد بالقدرة إلى السخان.
- 1 14. (معدل) منتج التدخين الإلكتروني المذكور في عنصر الحماية رقم 10، حيث يوجد
- 2 مدخل الهواء الواحد على الأقل قبل الأنبوب الشعري.
- 1 15. (معدل) طريقة لمنع الاستخدام غير المرخص به لمنتج تدخين إلكتروني، تشتمل على:
- 2 إيقاف الإمداد بالقدرة إلى سخان في منتج تدخين إلكتروني حيث يكون مصدر الإمداد
- 3 مهياً لتسليط فولطية على سخان لتسخين سائل لتكوين إيروسول؛ و
- 4 تشغيل مصدر الإمداد بالقدرة فقط عند استقبال شفرة تنشيط للقياس الحيوي من لوحة
- 5 قياس حيوي من مدخن بالغ، حيث تتضمن شفرة تنشيط القياس الحيوي واحدة مما يلي:
- 6 بصمة الأصبع، وبصمة الصوت، ورمز تنشيط القياس الحيوي.
- 1 من 16 إلى 22 (ملغي)

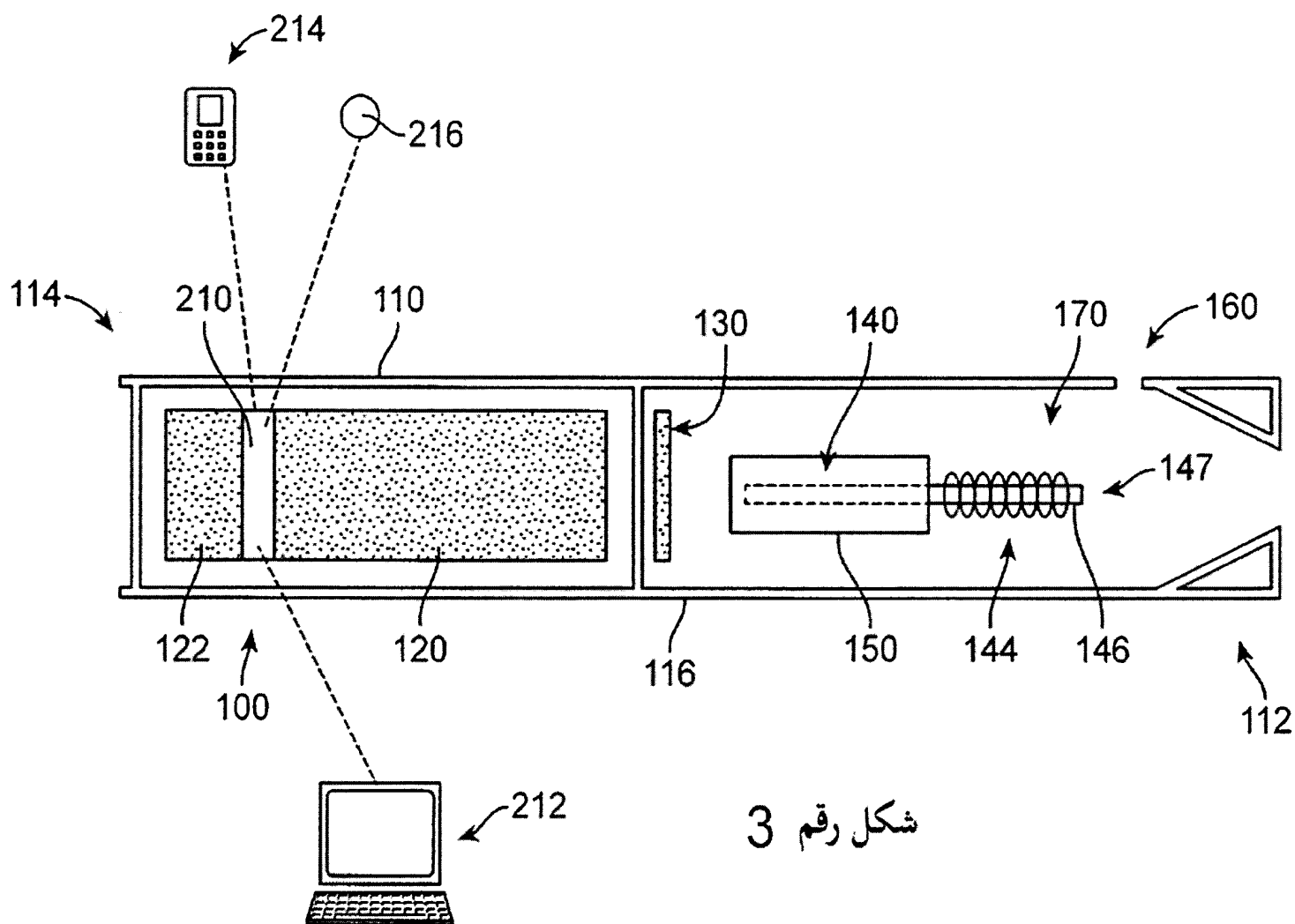
- 1 23. (جديد) منتج التدخين الإلكتروني المذكور في عنصر الحماية رقم 1، والذي يشتمل
- 2 أيضاً على غرفة خلط بعد السخان؛ ومدخل هواء واحد على الأقل مهياً لتوصيل الهواء
- 3 المسحوب إلى غرفة الخلط، حيث يتم خلط الهواء بالمادة السائلة المتطايرة في غرفة الخلط
- 4 لتكوين أيروسول.

شكل رقم 1





شكل رقم 2



شکل رقم 3



**RAPPORT DE RECHERCHE
AVEC OPINION SUR LA BREVETABILITE**
(Conformément aux articles 43 et 43.2 de la loi 17-97 relative à la
protection de la propriété industrielle telle que modifiée et
complétée par la loi 23-13)

Renseignements relatifs à la demande	
N° de la demande : 38518	Date de dépôt : 12/03/2014
Déposant : ALTRIA CLIENT SERVICES LLC	Date d'entrée en phase nationale : 14/10/2015
	Date de priorité : 15/03/2013
Intitulé de l'invention : ARTICLE À FUMER ÉLECTRONIQUE	
Le présent document est le rapport de recherche avec opinion sur la brevetabilité établi par l'OMPIC conformément aux articles 43 et 43.2, et notifié au déposant conformément à l'article 43.1 de la loi 17-97 relative à la protection de la propriété industrielle telle que modifiée et complétée par la loi 23-13.	
Les documents brevets cités dans le rapport de recherche sont téléchargeables à partir du site http://worldwide.espacenet.com , et les documents non brevets sont joints au présent document, s'il y en a lieu.	
Le présent rapport contient des indications relatives aux éléments suivants :	
Partie 1 : Considérations générales	
<input checked="" type="checkbox"/> Cadre 1 : Base du présent rapport	
<input type="checkbox"/> Cadre 2 : Priorité	
<input type="checkbox"/> Cadre 3 : Titre et/ou Abrégé tel qu'ils sont définitivement arrêtés	
Partie 2 : Rapport de recherche	
Partie 3 : Opinion sur la brevetabilité	
<input type="checkbox"/> Cadre 4 : Remarques de clarté	
<input checked="" type="checkbox"/> Cadre 5 : Déclaration motivée quant à la Nouveauté, l'Activité Inventive et l'Application Industrielle	
<input type="checkbox"/> Cadre 6 : Observations à propos de certaines revendications dont aucune recherche significative n'a pu être effectuée	
<input type="checkbox"/> Cadre 7 : Défaut d'unité d'invention	
Examineur: I. Oubiyi	Date d'établissement du rapport : 18/11/2016
Téléphone: 212 5 22 58 64 14/00	

Partie 1 : Considérations générales

Cadre 1 : base du présent rapport

Les pièces suivantes de la demande servent de base à l'établissement du présent rapport :

- Description
10 Pages
- Revendications
9
- Planches de dessin
3 Pages

Partie 2 : Rapport de recherche

Classement de l'objet de la demande :

CIB : A 24F 47/00

Bases de données électroniques consultées au cours de la recherche :

EPOQUE, Orbit

Catégorie*	Documents cités avec, le cas échéant, l'indication des passages pertinents	N° des revendications visées
Y	WO9501137A1 ; 12-01-1995 ; Voges Innovation Pty. Ltd.	1-9
Y	US20130284192 ; 31-10- 2013 ; Eyal Peleg, Dorrn Levy	1-9
A	EP2468118A1 ; 27-06-2012; Philip Morris Products S.A.	1-9
A	WO2014072824 ; 15-04-2014 ; Timmermans Ludovicus Josephine Felicien	1-9

***Catégories spéciales de documents cités :**

-« X » document particulièrement pertinent ; l'invention revendiquée ne peut être considérée comme nouvelle ou comme impliquant une activité inventive par rapport au document considéré isolément
-« Y » document particulièrement pertinent ; l'invention revendiquée ne peut être considérée comme impliquant une activité inventive lorsque le document est associé à un ou plusieurs autres documents de même nature, cette combinaison étant évidente pour une personne du métier
-« A » document définissant l'état général de la technique, non considéré comme particulièrement pertinent
-« P » documents intercalaires ; Les documents dont la date de publication est située entre la date de dépôt de la demande examinée et la date de priorité revendiquée ou la priorité la plus ancienne s'il y en a plusieurs
-« E » Éventuelles demandes de brevet interférentes. Tout document de brevet ayant une date de dépôt ou de priorité antérieure à la date de dépôt de la demande faisant l'objet de la recherche (et non à la date de priorité), mais publié postérieurement à cette date et dont le contenu constituerait un état de la technique pertinent pour la nouveauté

Partie 3 : Opinion sur la brevetabilité

Cadre 5 : Déclaration motivée quant à la Nouveauté, l'Activité Inventive et l'Application Industrielle

Nouveauté (N)	Revendications 1-9 Revendications aucune	Oui Non
Activité inventive (AI)	Revendications aucune Revendications 1-9	Oui Non
Possibilité d'application Industrielle (PAI)	Revendications 1-9 Revendications aucune	Oui Non

Il est fait référence aux documents suivants. Les numéros d'ordre qui leur sont attribués ci-après seront utilisés dans toute la suite de la procédure

D1 : WO9501137A1
D2 : US20130284192
D3 : WO2014072824

1. Nouveauté (N) :

Aucun des documents cités ci-dessus ne divulgue l'ensemble des caractéristiques techniques énoncées dans les revendications 1-9. Par conséquent, l'objet des revendications 1-9 est nouveau au sens de l'art. 26 de la loi 17-97 telle que modifiée et complétée par la loi 23-13.

2. Activité inventive (AI) :

Le document D1 concerne un article à fumer électronique qui comprend une alimentation en énergie (17) électrique utilisable pour appliquer une tension sur un élément chauffant (20) pour chauffer un liquide; un dispositif de blocage conçu pour empêcher l'utilisation non autorisée de l'article à fumer (voir p. 30, 1. 15-19) ; une chambre de mélange en aval de l'élément chauffant (voir figure); et au moins une entrée d'air (7) utilisable pour distribuer de l'air aspiré dans la chambre de mélange, l'air étant mélangé avec le matériau liquide volatilisé dans la chambre de mélange pour former un aérosol.

Par conséquent, l'objet de la revendication 1 diffère de cet article à fumer en ce que le dispositif de blocage désactive l'alimentation en énergie électrique de l'élément chauffant jusqu'à ce qu'il soit débloqué par un utilisateur autorisé; ledit dispositif repose sur la reconnaissance de l'empreinte digitale ou vocale.

Le problème que la présente invention se propose de résoudre peut donc être considéré comme une alternatif pour empêcher un utilisateur non autorisé d'utiliser l'article à fumer.

La solution proposée dans la revendication de la présente demande n'est pas considérée comme inventive pour les raisons suivantes:

La caractéristique technique distinctive est connue de D2 et D3. Par ailleurs la reconnaissance basée sur les empreintes digitales ou vocales ne représente que l'une des options que l'homme du métier sélectionnerait, selon le cas, parmi plusieurs possibilités évidentes, afin de résoudre le problème posé, sans faire preuve d'esprit inventif. Par conséquent, l'objet de la revendication 1 n'implique pas une activité inventive au sens de l'art. 28 de la loi 17-97 telle que modifiée et complétée par la loi 23-13.

Les revendications dépendantes 2-9 ne contiennent pas des caractéristiques techniques supplémentaires qui, en combinaison avec les caractéristiques des revendications auxquelles elles se réfèrent, ne répondent pas aux dispositions de l'article 28 de la loi 17-97 modifiée et complétée par la loi 23-13 en ce qui concerne l'activité inventive.

3. Possibilité d'application industrielle (PAI) :

L'objet de la présente invention est susceptible d'application industrielle au sens de l'article 29 de la loi 17-97 telle que modifiée et complétée par la loi 23-13, parce qu'il présente une utilité déterminée, probante et crédible.