



## (12) DEMANDE DE BREVET

- (11) N° de publication : **MA 38490 A1** (51) Cl. internationale : **B65B 11/00; B65D 83/38; B65D 83/22**
- (43) Date de publication : **31.10.2016**

- 
- (21) N° Dépôt : **38490**
- (22) Date de Dépôt : **15.04.2014**
- (30) Données de Priorité : **16.04.2013 FR 13/00893**
- (86) Données relatives à la demande internationale selon le PCT:  
N° Dépôt international Date D'entrée en phase nationale  
**PCT/IB2014/000546 13.10.2015**
- (71) Demandeur(s) :  
**LABORATOIRES THEA, 12 Rue Louis Blériot Zone Industrielle du Brezet F-63100 Clermont-Ferrand (FR)**
- (72) Inventeur(s) :  
**MERCIER, Fabrice ; DEFEMME, Alain**
- (74) Mandataire :  
**M. MEHDI SALMOUNI-ZERHOUNI**

---

(54) Titre : **FLACON DE CONDITIONNEMENT DE LIQUIDE**

- (57) Abrégé : L'invention concerne un flacon de conditionnement de liquide comportant un réservoir (2) sur lequel est montée une tête de distribution (4), laquelle comporte une portion mobile (16) axialement d'un système de pompe de prélèvement du liquide et un embout de distribution (12) solidaire en déplacement de la portion mobile et par lequel le liquide est délivré. Selon l'invention, le flacon comporte une coiffe (6) formée d'un manchon de recouvrement (20) de ladite portion mobile pour l'actionnement de la pompe et une partie amovible (22) de recouvrement du flacon, ladite partie amovible étant retenue audit manchon par un dispositif de retenue (24) fracturable lors de la première utilisation du flacon.

**DEMANDE DE BREVET INTERNATIONALE****FLACON DE CONDITIONNEMENT DE LIQUIDE**

Déposant :           LABORATOIRES THEA

Inventeurs :         DEFEMME Alain, MERCIER Fabrice

**Abrégé**

L'invention concerne un flacon de conditionnement de liquide comportant un réservoir (2) sur lequel est montée une tête de distribution (4), laquelle comporte une portion mobile (16) axialement d'un système de pompe de prélèvement du liquide et un embout de distribution (12) solidaire en déplacement de la portion mobile et par lequel le liquide est délivré.

Selon l'invention, le flacon comporte une coiffe (6) formée d'un manchon de recouvrement (20) de ladite portion mobile pour l'actionnement de la pompe et une partie amovible (22) de recouvrement du flacon, ladite partie amovible étant retenue audit manchon par un dispositif de retenue (24) fracturable lors de la première utilisation du flacon.

**Figure 1**

**Par procuration**

Cabinet THIBON LITTAYE  
BP 19  
78 160 MARLY-le-ROI

## FLACON DE CONDITIONNEMENT DE LIQUIDE

La présente invention concerne un flacon de distribution de liquide, et plus particulièrement un flacon de distribution équipé d'un système de pompe pour amorcer la distribution de ce liquide.

5 L'invention trouve particulièrement utilisation pour des flacons de distribution de liquides ophtalmiques en goutte à goutte, mais il sera compris qu'elle s'applique pour la distribution de tout type de liquide.

Dans ce type de flacon, on utilise de façon connue un  
10 mécanisme à pompe que l'on actionne en pressant une partie mobile du dispositif. Afin de concevoir un flacon à l'ergonomie optimale, qui facilite la prise en main et qui permette d'appliquer sur la partie mobile l'effort nécessaire à l'activation de la pompe, il est connu de l'équiper d'une coiffe pour aider à la manœuvre de la partie mobile  
15 et donc de la pompe. Une telle coiffe comporte un corps cylindrique qui vient recouvrir au moins en partie le réservoir du flacon, et qui présente à son sommet une paroi supérieure plane percée en son centre pour permettre le passage de l'embout diffuseur du flacon. Lorsque la coiffe est en place sur le flacon, la paroi supérieure vient  
20 prendre appui contre la partie mobile de la pompe. On augmente ainsi l'étendue de la zone sur laquelle on appuie pour actionner la pompe et on facilite son fonctionnement à long terme.

Différentes variantes de coiffes peuvent être utilisées avec le flacon pour faciliter l'actionnement de la pompe, en prenant par  
25 exemple la forme telle que revendiquée dans le brevet WO 2010/139883 déposée par la demanderesse, qui décrit une coiffe en deux parties adaptées à coulisser l'une vers l'autre parallèlement à l'axe de la pompe et qui présentent chacune une ailette latérale de préhension, qui facilite encore l'actionnement des parties du  
30 poussoir.

Les flacons de distribution de liquide sont communément utilisés pour la distribution de collyre ou d'autres substances pour des soins oculaires. Il est courant, notamment du fait du nombre de

## 2

flacons vendus ensemble dans une même boîte, que plusieurs  
flacons soient simultanément à disposition de l'utilisateur alors qu'il  
est important qu'ils ne soient pas mis en usage au même moment,  
mais plutôt l'un après l'autre. A titre d'exemple, on peut préconiser  
5 que les flacons, qui sont produits sous conditionnement stérile,  
doivent être conservés à une première température avant ouverture  
et qu'ils peuvent après ouverture être conservés plusieurs semaines  
à température ambiante. A l'origine de l'invention, il est donc apparu  
souhaitable d'améliorer les dispositifs de distribution tels qu'ils ont  
10 été décrits précédemment afin de permettre une identification claire  
de la première utilisation ou non du dispositif, puisque après ce  
premier usage, le dispositif ne peut être conservé que dans une  
durée définie réglementairement.

Dans ce contexte, la présente invention propose un flacon  
15 de distribution de liquide comportant une coiffe qui permette un  
marquage simple et efficace visant à prévenir l'utilisateur de la  
première utilisation du flacon.

A cet effet, l'invention propose un flacon de  
conditionnement de liquide comportant un réservoir sur lequel est  
20 montée une tête de distribution, laquelle comporte une portion  
mobile axialement d'un système de pompe de prélèvement de liquide  
et un embout de distribution solidaire en déplacement de la portion  
mobile et par lequel le liquide est délivré, ladite portion mobile  
présentant une collerette sur une face supérieure de laquelle est fixé  
25 l'embout de distribution. Selon des caractéristiques de l'invention, on  
prévoit une coiffe, qui est formée d'une part d'un manchon de  
recouvrement de la portion mobile pour l'actionnement de la pompe  
et d'autre part d'une partie amovible de recouvrement du flacon. Le  
manchon de recouvrement comporte une paroi latérale cylindrique  
30 dont l'extrémité supérieure est prolongée par une paroi transversale  
qui est adaptée à reposer sur ladite face supérieure de la collerette  
et qui présente un alésage central permettant le passage de  
l'embout de distribution, tandis que ladite partie amovible est  
retenue à la paroi transversale du manchon par un dispositif de  
35 retenue fracturable lors de la première utilisation du flacon. De la

## 3

sorte, la partie amovible recouvre l'alésage central, à l'opposé de la paroi latérale, lorsqu'elle est retenue à ladite paroi transversale du manchon, et l'alésage central et l'embout de distribution sont dégagés lorsque la partie amovible est retirée après fracture du  
5 dispositif de retenue.

Ainsi, l'utilisateur peut facilement constater si le flacon qu'il a en main est déjà ouvert ou non, par une constatation visuelle notamment de la fracturation du dispositif de retenue de la partie amovible. L'utilisateur évite ainsi d'ouvrir tous les flacons en même  
10 temps et il peut conserver chacun des flacons selon les préconisations d'usage.

Lorsque le manchon recouvre la collerette de la portion mobile, la paroi transversale est adaptée à reposer contre la face supérieure de la collerette et l'alésage central permet le passage de  
15 l'embout de distribution. Par ailleurs, on assure par l'intermédiaire de la coiffe, outre sa fonction de témoin de première utilisation, une fonction d'actionnement de la pompe par une partie venant recouvrir la collerette de la portion mobile de la pompe.

Selon une caractéristique de l'invention, des moyens  
20 d'encliquetage sont disposés sur la face intérieure de la paroi latérale pour réaliser l'emprisonnement de la collerette entre ces moyens d'encliquetage et la paroi transversale. Ainsi, on s'assure que la coiffe ne se désengage pas du flacon, sauf action intentionnelle de l'utilisateur. La coiffe est laissée à demeure sur le  
25 flacon et seule la partie amovible peut être retirée. On s'assure ainsi que la fonction de témoin de première utilisation dépendra de la présence ou non de la partie amovible, ou de la rupture ou non du dispositif de retenue.

Dans des modes de réalisation préférés de l'invention, la  
30 paroi transversale du manchon est prolongée radialement par une ailette de préhension, qui s'étend vers l'extérieur du manchon, et la paroi latérale cylindrique de ce manchon s'étend axialement pour recouvrir la collerette et au moins une partie du réservoir. Avantageusement, cette paroi latérale du manchon de recouvrement

## 4

s'étend axialement le long du réservoir sous cette ailette. L'ailette de préhension sert à faciliter la poussée axiale sur le manchon pour l'actionnement de la portion mobile de la pompe, et la paroi latérale sert à faciliter le coulissement du manchon le long du flacon, sa position préférée sous l'ailette permettant de diminuer l'effet de basculement et les frottements que peuvent générer le coulissement du manchon le long du flacon.

Selon une caractéristique de l'invention, on prévoit des moyens de blocage en rotation de la coiffe relativement au flacon, afin de figer la position relative angulaire de la coiffe. Dans cette position angulaire bloquée de la coiffe, la paroi latérale du manchon de recouvrement s'étend le long du réservoir, sous l'ailette de préhension, et sur un côté du flacon opposé au côté réservé à l'étiquetage.

Ainsi, la partie amovible est adaptée à recouvrir l'embout de distribution. Cette partie amovible est rendue solidaire de la paroi transversale par des picots de maintien fracturables par rotation de la partie amovible par rapport au manchon lors de la première utilisation. Avantageusement, ces picots sont disposés transversalement entre l'extrémité de la partie amovible et le bord délimitant l'alésage central, dans le plan de la collerette. Ainsi, leur disposition dans le prolongement de la collerette facilite le démoulage de l'ensemble.

La partie amovible de la coiffe peut alors présenter une forme conique complémentaire de celle de l'embout de distribution pour venir le recouvrir, et elle peut comporter des bossages sur la face intérieure de la paroi délimitant ladite forme conique. Ainsi, on diminue la section interne de la partie amovible, ce qui permet, lorsque la coiffe est mise en place, l'accrochage par la partie amovible de l'embout ou d'un capuchon rapporté initialement sur l'embout. On facilite ainsi la manipulation et l'enlèvement du capuchon par le pinçage de ce dernier par la partie amovible.

Selon des caractéristiques de l'invention, l'embout conique formant la partie amovible de la coiffe peut présenter une forme de

## 5

portion de cône, tronqué à l'extrémité opposée de la paroi transversale du manchon de recouvrement, pour laisser passage au capuchon. La portion de cône présente sur sa face externe des nervures axiales de rigidification facilitant sa préhension et l'action exercée par l'utilisateur.

Ce type de partie amovible disposée au-dessus de la paroi transversale est intéressant dans le cadre d'un mode de réalisation particulier de l'invention où le manchon de recouvrement comporte deux parties coulissantes l'une par rapport à l'autre. Une partie supérieure recouvre la portion mobile pour l'actionnement de la pompe et une partie inférieure recouvre le fond du réservoir, et les deux parties sont bloquées en rotation relative l'une par rapport à l'autre. Le rapprochement de ces parties l'une vers l'autre génère l'actionnement de la pompe, et les deux parties présentent chacune une ailette radiale de préhension du flacon pour faciliter la manipulation du flacon pour réaliser ce rapprochement. Lorsque l'on souhaite fracturer le dispositif de retenue lors de la première utilisation, le manchon de recouvrement est bloqué en rotation relative par rapport au couple que l'on exerce sur la partie amovible, quel que soit l'endroit de la préhension de l'utilisateur. Si celui-ci tient la partie supérieure, l'utilisateur procède facilement à la fracture du dispositif de retenue. Si au contraire l'utilisateur tient la partie inférieure, la partie supérieure est bloquée en rotation par l'action combinée de la préhension de l'utilisateur et des moyens de blocage en rotation des deux parties entre elles.

L'invention concerne également un procédé de fabrication d'un flacon de conditionnement de liquide dans lequel on réalise dans un premier temps, dans des conditions stériles, le remplissage d'un réservoir par du liquide et l'assemblage de ce réservoir avec une tête de distribution porteuse d'un système de pompe de prélèvement, d'une portion mobile axialement d'actionnement du système, d'un embout de distribution solidaire en déplacement de la portion mobile et par lequel le liquide est délivré, et d'un capuchon venant recouvrir l'embout. Selon ce procédé, on dispose dans un deuxième temps, et dans des conditions non nécessairement

## 6

stériles, une coiffe formée d'un manchon de recouvrement de ladite portion mobile pour l'actionnement de la pompe et une partie amovible retenue audit manchon par un dispositif fracturable, ladite partie amovible étant disposée pour recouvrir le capuchon disposé sur la tête de distribution. Ainsi, on peut fabriquer et procéder au montage de l'ensemble dans différents lieux sans contrevenir aux exigences de stérilité de la fabrication. La coiffe pourra être montée en fin de process dans des conditions non stériles, alors que le flacon aura au préalable été rempli puis fermé hermétiquement par le capuchon dans des conditions stériles.

A cet effet, la coiffe présente une dimension interne adaptée pour que la coiffe puisse recouvrir l'embout de distribution lorsqu'il est lui-même recouvert par un capuchon. On facilite ainsi la mise en œuvre du dispositif en respectant les conditions de stérilité nécessaire à l'utilisation d'un dispositif de délivrance de gouttes ophtalmiques, sans toutefois imposer les conditions stériles à la fabrication et à la mise en place du poussoir. Le flacon avec son embout de distribution et son capuchon sera réalisé dans des conditions stériles et on viendra équiper par la suite le flacon, avec la coiffe qui vient recouvrir le capuchon.

L'invention et les avantages qui en découlent vont être détaillées dans la description du mode de réalisation qui suit, à l'appui des figures parmi lesquelles :

- la figure 1 est une vue en perspective éclatée d'un flacon de conditionnement de liquide, muni d'une coiffe servant de témoin de première utilisation, selon un premier mode de réalisation de l'invention ;

- la figure 2 est une vue du flacon illustré sur la figure 1 assemblé et en coupe ;

- la figure 3 est une vue en perspective d'un flacon de conditionnement de liquide, muni d'une coiffe servant de témoin de première utilisation, selon un deuxième mode de réalisation de l'invention ;



## 7

- la figure 4 est une vue de face d'un flacon selon un troisième mode de réalisation de l'invention ;
- la figure 5 est une vue de côté du flacon illustré sur la figure 4 ;
- 5       - la figure 6 est une vue en perspective d'un premier élément formant la coiffe équipant le flacon illustré sur les figures 4 et 5 ; et
- la figure 7 est une vue en perspective d'un deuxième élément formant la coiffe équipant le flacon illustré sur les figures 4  
10 et 5.

Tel qu'illustré sur les figures, le flacon de conditionnement de liquide selon l'invention comporte un réservoir 2, une tête de distribution 4 montée sur le réservoir, et une coiffe 6.

15 Le réservoir présente une paroi latérale 8 de forme sensiblement cylindrique, ainsi qu'une paroi de fond 10. Le liquide à délivrer en goutte à goutte est stocké dans le réservoir, et il est prélevé par l'intermédiaire de la tête de distribution.

A cet effet, la tête de distribution comporte un dispositif de pompe et un embout de distribution 12 disposé en sortie du dispositif  
20 de pompe, de manière à ce que le liquide prélevé dans le réservoir grâce au dispositif de pompe traverse l'embout par un canal central non représenté jusqu'à un orifice terminal d'expulsion de liquide 14. Le dispositif de pompe comporte dans la partie visible représentée sur les figures une portion mobile 16 adaptée à se déplacer  
25 axialement par rapport au réservoir pour créer une dépression adaptée pour aspirer le liquide. On déplace la portion mobile en exerçant un effort axial sur une collerette 18 que présente la portion mobile. Cette collerette, qui présente un diamètre au moins égal à celui du réservoir, est prolongée axialement par l'embout de  
30 distribution par lequel les gouttes sont délivrées.

La coiffe comporte un manchon de recouvrement 20, une partie amovible 22 et un dispositif de retenue 24 adapté à être

## 8

fracturé pour délivrer la partie amovible et l'éloigner du manchon de recouvrement.

Le dispositif de retenue est formé ici par des picots fracturables 25 (visibles sur la figure 2), dimensionnés pour dans un premier temps rendre solidaires la partie amovible et le manchon de recouvrement et dans un deuxième temps permettre leur séparation par fracture des picots sous un effort de rotation fourni par l'utilisateur.

Le manchon de recouvrement 20 présente une paroi latérale 26 de forme cylindrique, dont une première extrémité axiale est prolongée transversalement vers le centre du manchon pour former une paroi transversale 28, munie d'un alésage central 30. Le manchon de recouvrement est ouvert à la deuxième extrémité opposée.

Lorsque le manchon est en place sur le flacon, la paroi transversale 28 repose en appui sur la face supérieure de la collerette 18. Cette paroi transversale permet d'augmenter la surface d'appui disponible pour l'utilisateur pour agir sur la collerette. Une ailette radiale 32, facilitant la préhension de la coiffe, prolonge radialement cette paroi transversale, vers l'extérieur du manchon, en augmentant encore la surface d'appui disponible. Avantagusement, l'ailette présente une courbure adaptée à faciliter la position du pouce de l'utilisateur.

La paroi latérale du manchon de recouvrement s'étend axialement pour recouvrir la portion mobile et au moins une partie du réservoir lorsque le manchon est en place sur le flacon. On pourra prévoir dans une variante non représentée que la paroi latérale s'étende axialement de façon non uniforme sur le pourtour du flacon et qu'un dégagement axial soit prévu pour permettre la bonne lecture d'une étiquette informative collée sur le réservoir. Le flacon peut comporter alors des moyens de blocage en rotation de la coiffe relativement au flacon pour s'assurer que, dans la position angulaire bloquée de la coiffe, l'étiquette est dégagée et bien visible. Dans une telle variante, on prévoira que la zone de la paroi latérale du

manchon de recouvrement qui ne comporte pas le dégagement, c'est à dire la plus étendue, s'étendra le long du réservoir sous l'ailette de préhension.

La coiffe comporte des moyens d'encliquetage 34 disposés  
5 sur la face interne de ladite paroi latérale du manchon, pour l'emprisonnement de la collerette entre ces moyens d'encliquetage et la paroi transversale de la coiffe. Tel qu'illustré sur la figure 2, ces moyens d'encliquetage peuvent prendre la forme d'un plan incliné réduisant le diamètre interne du manchon en facilitant,  
10 lorsque l'on enfle le manchon autour du flacon, le glissement de la collerette vers une position de blocage entre la paroi transversale et l'épaule droit des moyens d'encliquetage formé en bout du plan incliné.

La partie amovible 22 présente la forme d'un embout  
15 conique 50, disposé sur une face supérieure 52 de la paroi transversale, à l'opposé de la paroi latérale 26 du manchon de recouvrement. Cette partie amovible est disposée sensiblement au centre de la paroi transversale 28, de manière à recouvrir l'alésage central, et elle est maintenue à la paroi supérieure par les picots  
20 fracturables 25 qui forment le dispositif de retenue 24. Les picots fracturables sont ici disposés transversalement entre l'extrémité de la partie amovible et le bord délimitant l'alésage central, dans le plan de la collerette. Cette disposition facilite le démoulage de l'ensemble.

25 La forme conique de la partie amovible est complémentaire de la forme de l'embout de distribution, et de façon avantageuse, complémentaire de la forme et des dimensions d'un capuchon 36 rapporté sur l'embout de distribution préalablement à l'assemblage final du flacon.

30 Lorsque la coiffe est enfilée autour du flacon par l'extrémité ouverte de la paroi latérale du manchon, la paroi transversale vient au contact de la face supérieure de la collerette, l'alésage central permettant le passage de l'embout de distribution, et la partie

## 10

amovible de la coiffe vient prendre position autour de l'embout de distribution 12 et du capuchon 36 le recouvrant à l'origine.

La paroi délimitant la forme conique de la partie amovible présente sur sa face interne des bossages 56. Lorsque la coiffe est  
5 enfilée autour du flacon, et que la partie amovible recouvre le capuchon disposé sur l'embout de distribution, ces bossages, qui réduisent localement le diamètre interne de la partie amovible, viennent comprimer le capuchon. De la sorte, lorsque l'on manipule la coiffe pour la première fois, et qu'on fracture le dispositif de  
10 retenue en tournant la partie amovible par rapport au manchon de recouvrement, on entraîne par friction le capuchon à l'intérieur de la partie amovible, si bien que lorsque la partie amovible est retirée, le capuchon est retiré également et reste à l'intérieur de la coiffe. On pourra prévoir des moyens de préhension sur la face externe de la  
15 partie amovible, tels que les stries 58 illustrées à titre d'exemple sur la figure 3, de telle sorte que l'on facilite par l'intermédiaire de cette partie amovible la manipulation du capuchon.

Le montage de la coiffe se réalise en enfilant le flacon à travers l'extrémité libre ouverte du manchon 20, et ce jusqu'à ce que  
20 la paroi transversale 28 de ce manchon entre en butée contre la collerette de la pompe, tel que cela est visible sur la figure 3. L'embout de distribution du flacon 12, ainsi qu'un capuchon 36 éventuellement rapporté sur l'embout, passe alors à travers l'alésage central de la paroi transversale. Le flacon est retenu  
25 axialement par les moyens d'encliquetage 34.

On a représenté sur les figures 1 et 2 un flacon recouvert par une coiffe particulière en ce que le manchon est monopiece, et en ce que, conformément à chacun des modes de réalisation de l'invention, il présente une face supérieure sur laquelle est rapportée  
30 une partie amovible.

On décrit maintenant un deuxième mode de réalisation illustré sur la figure 3. Le flacon de conditionnement présentant dans ce deuxième mode de réalisation une structure proche de celle du flacon décrit ci-dessus, on emploie pour la description à venir des

## 11

éléments semblables les mêmes références numériques, auxquelles on a ajouté 100.

Le flacon de conditionnement comporte un réservoir 102, une tête de distribution 104 montée sur le réservoir, et une coiffe  
5 106. Dans ce mode de réalisation, la coiffe 106 présente un manchon de recouvrement spécifique.

Le manchon de recouvrement est formé de deux parties 40, 42 adaptées à coulisser axialement le long du réservoir du flacon, l'une vers l'autre lorsqu'on appuie sur les ailettes radiales 132 que  
10 chaque partie présente de façon similaire au mode de réalisation précédent. Le rapprochement des deux parties génère l'activation du système de pompe et la délivrance de la goutte. On comprend que les ailettes radiales sont incurvées pour l'ergonomie de la  
15 préhension, et que ces courbures sont orientées dans des sens différents puisque pour le rapprochement des deux parties l'une vers l'autre, celles-ci coulisser dans des sens opposés.

On définit ici une partie supérieure 40 du manchon de recouvrement et une partie inférieure 42 par leur position relative lorsque le flacon est posé verticalement tel qu'illustré sur la figure 2.

La partie supérieure du manchon de recouvrement 40  
20 comporte une paroi latérale 43 dont l'extrémité supérieure est prolongée transversalement par une paroi transversale 128 et dont l'extrémité inférieure est prolongée axialement par un collet 44, de manière à présenter un diamètre externe plus important que le  
25 diamètre externe du reste de la partie supérieure. Le collet est creusé afin de laisser passage entre la paroi et le flacon pour la paroi latérale de la partie inférieure du manchon de recouvrement 42.

Une rainure 46 est réalisée axialement sur le collet de la  
30 partie supérieure et un ergot 48 est réalisé axialement sur la paroi latérale de la partie inférieure, de manière à former ainsi des moyens de guidage axial des deux parties du manchon de recouvrement, en coulissement l'une par rapport à l'autre. On

## 12

observe qu'ils forment en outre des moyens de blocage en rotation de la partie supérieure par rapport à la partie inférieure.

Tel qu'illustré sur la figure 3, la partie amovible 122 prend la forme d'un embout conique 150, rapporté sur la paroi transversale 128 de la partie supérieure 40 du manchon de recouvrement, de manière à recouvrir comme précédemment l'embout de distribution, et de façon avantageuse, le capuchon 136 rapporté sur l'embout de distribution préalablement à l'assemblage final du flacon.

La partie amovible pourra être différente de celle décrite précédemment mais il sera intéressant que là encore elle comporte des stries 158 sur sa face externe et au moins un bossage sur sa face interne.

La combinaison d'un manchon de recouvrement en deux parties et de la partie amovible entourant l'embout de distribution permet comme dans le mode de réalisation précédent une bonne prise en main lorsque l'on désolidarise la partie amovible.

En effet, on ne pourra désolidariser la partie amovible que si l'on tourne celle-ci et que l'on maintient en position le manchon de recouvrement de la coiffe. Dans le premier mode de réalisation, l'utilisateur comprendra qu'il doit placer une première main sur la partie amovible et sa deuxième main sur le manchon de recouvrement, et non sur le réservoir du flacon dans le cas où celui-ci est accessible. Et dans le deuxième mode de réalisation, quel que soit l'endroit où l'utilisateur place sa deuxième main, le flacon ne pourra tourner dans le vide du fait de l'ergot qui bloque la rotation d'une partie de la coiffe par rapport à l'autre, pour les guider uniquement axialement.

On va maintenant décrire un troisième mode de réalisation illustré sur les figures 4 à 7. Le flacon de conditionnement présentant dans ce troisième mode de réalisation une structure proche de celle des flacons décrit ci-dessus, on emploie pour la description à venir des éléments semblables les mêmes références numériques, auxquelles on a ajouté 200.

## 13

Le flacon selon ce mode de réalisation diffère principalement des précédents modes de réalisation par la forme de la partie amovible 222. Celle-ci présente encore une forme d'embout conique 250, spécifique ici en ce qu'il est partiel, c'est à dire qu'il est ouvert à son extrémité 60 opposée au manchon, de manière à ne former qu'une portion de cône. Lorsque la coiffe est rapportée sur le flacon, l'embout 236 dépasse de l'embout conique.

La partie amovible 222 diffère en outre en ce que l'embout comporte des nervures de rigidification 62 qui s'étendent axialement sur le pourtour de l'embout. Ces nervures facilitent la prise en main de la partie amovible et elles facilitent la transmission de l'effort à fournir par l'utilisateur pour la fracture des picots de retenue, non visibles sur les figures 4 à 7. Par ailleurs, la disposition axiale des nervures tend à inciter l'utilisateur à réaliser une rotation de l'embout conique, et le fait que ces nervures s'étendent uniquement sur une portion de cône, et donc seulement sur une partie de la hauteur du capuchon, force l'utilisateur à cibler son action de rotation à la base de l'embout, proche du dispositif de retenue, ce qui permet de faciliter la fracture des picots formant ce dispositif de retenue.

On comprendra que si les différents modes de réalisation ont été décrits avec un embout de forme conique, partiel ou non, on pourra sans sortir du contexte de l'invention proposer une forme externe différente étant entendu que la forme interne doit dans tous les cas permettre le recouvrement de l'embout de distribution et du capuchon associé.

Par ailleurs, on peut observer que les moyens de guidage axial des deux parties du manchon de recouvrement 240, 242 diffèrent du mode de réalisation précédent en ce que la partie supérieure 240 comporte une lumière 64 non débouchante sur son bord inférieur comme pouvait l'être la rainure 46 précédemment. L'ergot 248 porté par la partie inférieure 242 du manchon de recouvrement présente alors une élasticité qui lui permet de se déformer pour passer au-delà du bord inférieur de la partie

## 14

supérieure lorsqu'on les rapproche l'une de l'autre et venir se loger dans la lumière. On observe qu'on forme ainsi un moyen de retenue axial des deux parties de recouvrement l'une par rapport à l'autre.

Le flacon de conditionnement de liquide tel qu'il vient d'être  
5 décrit dans chacun de ces modes de réalisation présente l'avantage de pouvoir être fabriqué par des étapes successives bien distinctes. Dans un premier temps, on assemble un réservoir et une tête de distribution porteuse d'un système de pompe de prélèvement, d'une portion mobile axialement d'actionnement du système, et d'un  
10 embout de distribution solidaire en déplacement de la portion mobile et par lequel le liquide est délivré. Et on réalise dans des conditions stériles la fermeture de l'embout de distribution par un capuchon étanche et le remplissage de liquide du réservoir avant la fermeture étanche dudit réservoir.

15 Avantageusement, les étapes suivantes de montage de la coiffe, fabriquée par ailleurs, peuvent alors être effectuées dans des conditions non nécessairement stériles. On enfile la coiffe autour du flacon. La partie amovible, retenue au manchon de recouvrement par le dispositif de retenue fracturable, est disposée dans le même  
20 mouvement autour du flacon, prête à être enlevée par fracture du dispositif de retenue, avant la première utilisation. Tel que cela a pu être compris précédemment, on dispose alors d'un témoin de première utilisation du flacon avec cette partie amovible. L'utilisateur  
25 sait que le flacon qu'il a devant lui a déjà été utilisé si la partie amovible a été retirée ou si la partie amovible n'est plus retenue par le dispositif fracturable.



## REVENDEICATIONS

1. Flacon de conditionnement de liquide comportant un réservoir (2;102) sur lequel est montée une tête de distribution (4;104), laquelle comporte une portion mobile (16) axialement d'un système de pompe de prélèvement du liquide et un embout de distribution (12) solidaire en déplacement de la portion mobile et par lequel le liquide est délivré, ladite portion mobile présentant une collerette (18) sur une face supérieure de laquelle est fixé l'embout de distribution, caractérisé en ce qu'il comporte une coiffe (6;106) formée d'un manchon de recouvrement (20;40,42;140,142) de ladite portion mobile pour l'actionnement de la pompe et une partie amovible (22;122;222) de recouvrement du flacon, ledit manchon de recouvrement comportant une paroi latérale cylindrique (26;126) dont l'extrémité supérieure est prolongée par une paroi transversale (28;128) qui est adaptée à reposer sur ladite face supérieure de la collerette et qui présente un alésage central (30) permettant le passage de l'embout de distribution, ladite partie amovible étant retenue à la paroi transversale dudit manchon par un dispositif de retenue (24;124) fracturable lors de la première utilisation du flacon, de sorte que la partie amovible recouvre l'alésage central, à l'opposé de la paroi latérale (26; 126), lorsqu'elle est retenue à ladite paroi transversale dudit manchon, et que ledit alésage central et l'embout de distribution sont dégagés lorsque la partie amovible est retirée après fracture du dispositif de retenue.
2. Flacon selon la revendication 1, caractérisé en ce que le dispositif de retenue de ladite partie amovible à ladite paroi transversale (28;128) est constitué par des picots de maintien (25) fracturables par rotation de la partie amovible par rapport au manchon de recouvrement lors de la première utilisation du flacon.

## 16

3. Flacon selon la revendication 2, caractérisé en ce que les picots fracturables (25) sont disposés transversalement entre l'extrémité de la partie amovible et le bord délimitant l'alésage central, dans le plan de la collerette.
- 5 4. Flacon selon l'une des revendications précédentes, caractérisé en ce que la partie amovible de la coiffe présente une forme d'embout conique (50;150) complémentaire de la forme de l'embout de distribution (12) et d'un capuchon (36) pour venir les recouvrir, ladite partie amovible comportant des bossages (56)  
10 sur la face intérieure de la paroi délimitant ladite forme conique.
5. Flacon selon la revendication précédente, caractérisé en ce que l'embout conique formant la partie amovible de la coiffe présente une forme de portion de cône (250) duquel dépasse le capuchon (36) en saillie de l'extrémité (60) de l'embout à l'opposé de la  
15 paroi transversale du manchon de recouvrement.
6. Flacon selon la revendication précédente, caractérisé en ce que la portion de cône (250) présente sur sa face externe des nervures axiales (62) de rigidification.
7. Flacon selon l'une des revendications précédentes, caractérisé en  
20 ce que ladite coiffe (6;106) comporte des moyens d'encliquetage (34) disposés sur la face intérieure de ladite paroi latérale (26;126) du manchon de recouvrement, pour l'emprisonnement de la collerette (18) entre ces moyens d'encliquetage et la paroi transversale (28;128).
- 25 8. Flacon selon l'une des revendications précédentes, caractérisé en ce que la paroi transversale (28;128) est prolongée radialement, à l'extérieur du manchon, par une ailette de préhension (32;132).

## 17

9. Flacon selon l'une des revendications précédentes, caractérisé en ce que la paroi latérale (26;126) s'étend axialement pour recouvrir la collerette (18) et au moins une partie du réservoir (2;102).
10. Flacon selon la revendication 9, caractérisé en ce que la paroi transversale (28;128) est prolongée radialement à l'extérieur du manchon par une ailette de préhension (32;132) et en ce que la paroi latérale (26;126) s'étend axialement le long du réservoir (2;102) sous ladite ailette, le flacon comportant des moyens de blocage en rotation de la coiffe relativement au flacon, adaptés à ce que dans la position angulaire bloquée de la coiffe, la paroi latérale s'étende le long du réservoir sous ladite ailette de préhension et sur un côté du flacon opposé au côté réservé à l'étiquetage.
11. Flacon selon l'une des revendications précédentes, dans lequel le manchon de recouvrement comporte deux parties coulissantes l'une par rapport à l'autre, une partie supérieure (40;240) de recouvrement de la portion mobile pour l'actionnement de la pompe et une partie inférieure (42;242) recouvrant le fond du réservoir, les deux parties présentant des ailettes radiales (132) de préhension du flacon, et dans lequel les deux parties coulissantes sont bloquées en rotation relative l'une par rapport à l'autre, ladite partie amovible de la coiffe étant rapportée sur la partie supérieure du manchon de recouvrement par un dispositif de retenue (24) fracturable par rotation de la partie amovible par rapport au manchon lors de la première utilisation du flacon.
12. Procédé de fabrication d'un flacon de conditionnement de liquide dans lequel :
- on réalise dans des conditions stériles le remplissage d'un réservoir (2;102) par du liquide puis l'assemblage étanche de ce réservoir (2;102) avec une tête de distribution (4;104), ladite tête

## 18

étant porteuse d'un système de pompe de prélèvement, d'une  
portion mobile (16) axialement d'actionnement du système, d'un  
embout de distribution (12) solidaire en déplacement de la portion  
mobile et par lequel le liquide est délivré et d'un capuchon  
5 (36;136;236) recouvrant ledit embout de distribution ; et

- on dispose dans des conditions non nécessairement stériles  
une coiffe (6;106) formée d'un manchon de recouvrement de  
ladite portion mobile pour l'actionnement de la pompe et une  
partie amovible de recouvrement du flacon et du capuchon  
10 (36;136;236) retenue audit manchon par un dispositif de retenue  
fracturable (24).

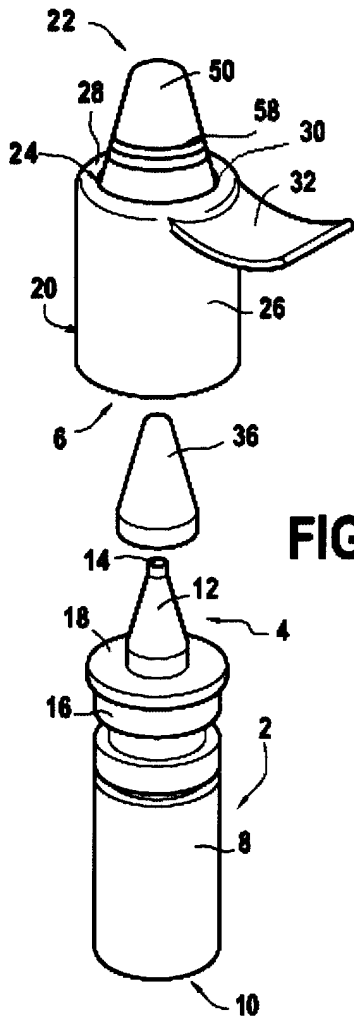


FIG. 1

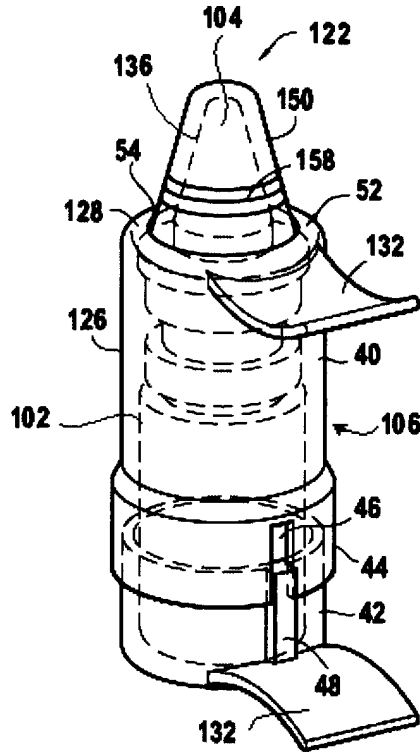


FIG. 3

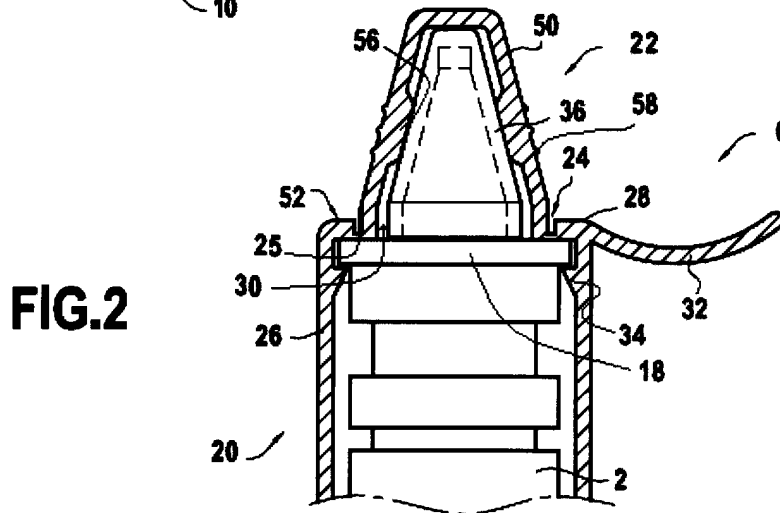


FIG. 2

2/2

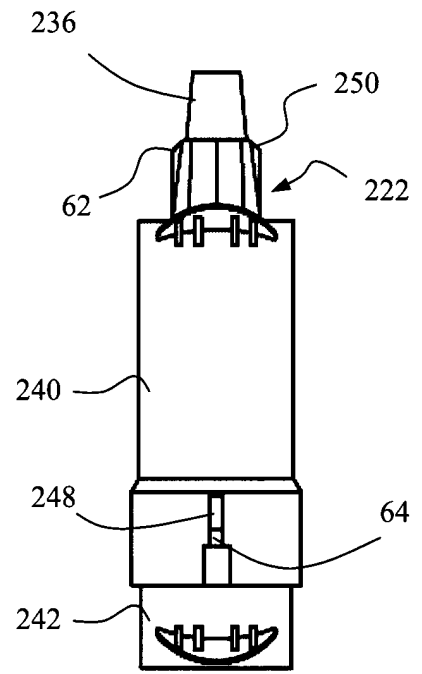


FIG. 4

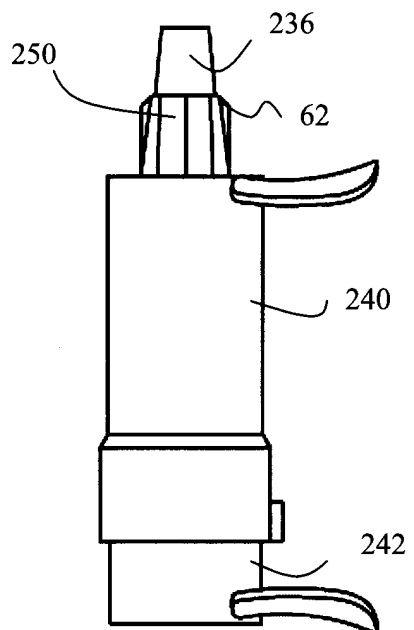


FIG. 5

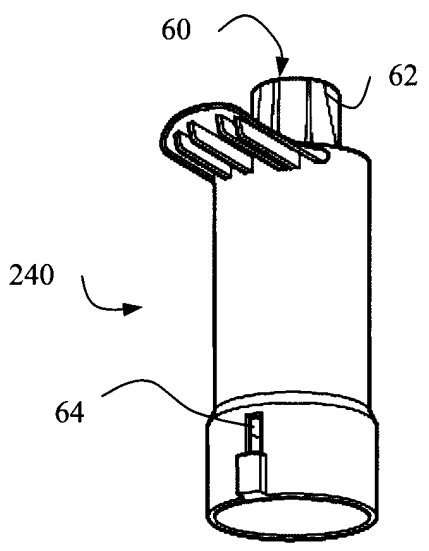


FIG. 6

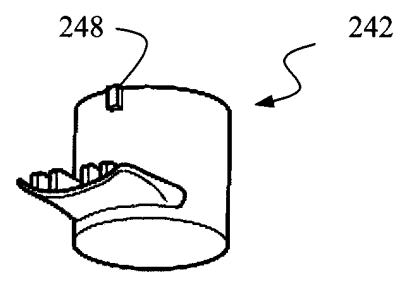


FIG. 7

ROYAUME DU MAROC  
\*\*\*\*\*  
OFFICE MAROCAIN DE LA PROPRIETE  
INDUSTRIELLE ET COMMERCIALE  
\*\*\*\*\*



المملكة المغربية  
-----  
المكتب المغربي  
للملكية الصناعية والتجارية  
-----

**RAPPORT DE RECHERCHE  
AVEC OPINION SUR LA BREVETABILITE**  
(Conformément aux articles 43 et 43.2 de la loi 17-97 relative à la  
protection de la propriété industrielle telle que modifiée et  
complétée par la loi 23-13)

**Renseignements relatifs à la demande**

N° de la demande : 38490

Date de dépôt : 15/04/2014

Date d'entrée en phase nationale : 13/10/2015

Déposant : LABORATOIRES THEA

Date de priorité: 16/04/2013

Intitulé de l'invention : FLACON DE CONDITIONNEMENT DE LIQUIDE

Le présent document est le rapport de recherche avec opinion sur la brevetabilité établi par l'OMPIC conformément aux articles 43 et 43.2, et notifié au déposant conformément à l'article 43.1 de la loi 17-97 relative à la protection de la propriété industrielle telle que modifiée et complétée par la loi 23-13.

Les documents brevets cités dans le rapport de recherche sont téléchargeables à partir du site <http://worldwide.espacenet.com>, et les documents non brevets sont joints au présent document, s'il y en a lieu

Le présent rapport contient des indications relatives aux éléments suivants :

Partie 1 : Considérations générales

- Cadre 1 : Base du présent rapport  
 Cadre 2 : Priorité  
 Cadre 3 : Titre et/ou Abrégé tel qu'ils sont définitivement arrêtés

Partie 2 : Rapport de recherche

Partie 3 : Opinion sur la brevetabilité

- Cadre 4 : Remarques de clarté  
 Cadre 5 : Déclaration motivée quant à la Nouveauté, l'Activité Inventive et l'Application Industrielle  
 Cadre 6 : Observations à propos de certaines revendications dont aucune recherche significative n'a pu être effectuée  
 Cadre 7 : Défaut d'unité d'invention

Examineur: I. Oubiyi

Date d'établissement du rapport : 12/10/2016

Téléphone: 212 5 22 58 64 14/00



**Partie 1 : Considérations générales**

*Cadre 1 : base du présent rapport*

Les pièces suivantes de la demande servent de base à l'établissement du présent rapport :

- Description  
14 Pages
- Revendications  
12
- Planches de dessin  
2 Pages

**Partie 2 : Rapport de recherche**

**Classement de l'objet de la demande :**

CIB : B 65B 11/00, B 65D 83/22, B 65D 83/38

Bases de données électroniques consultées au cours de la recherche :

**EPOQUE, Orbit**

<b>Catégorie*</b>	<b>Documents cités avec, le cas échéant, l'indication des passages pertinents</b>	<b>N° des revendications visées</b>
A X	WO03066235 ; 14-08-2003 REXAM DISPENSING SYS [FR]; BOUGAMONT JEAN-LOUIS [FR]	1-11 12
A	WO2010139883 ; THEA LAB [FR]; FAURIE MICHEL [FR] ; 09-12-2010	1-11
A	FR2927552 ; 21-08-2009; BECTON DICKINSON FRANCE SOC PA [FR] BECTON DICKINSON FRANCE [FR]	1-11
A	US2010095957; 22-04-2010; CORBACHO HIPOLITO P [US]	1-11
A	WO2009065599; 28-05-2009 ; MEADWESTVACO CALMAR GMBH [DE]; WAITZ KARL-H EI NZ [DE]	1-11

**\*Catégories spéciales de documents cités :**

-« X » document particulièrement pertinent ; l'invention revendiquée ne peut être considérée comme nouvelle ou comme impliquant une activité inventive par rapport au document considéré isolément

-« Y » document particulièrement pertinent ; l'invention revendiquée ne peut être considérée comme impliquant une activité inventive lorsque le document est associé à un ou plusieurs autres documents de même nature, cette combinaison étant évidente pour une personne du métier

-« A » document définissant l'état général de la technique, non considéré comme particulièrement pertinent

-« P » documents intercalaires ; Les documents dont la date de publication est située entre la date de dépôt de la demande examinée et la date de priorité revendiquée ou la priorité la plus ancienne s'il y en a plusieurs

-« E » Éventuelles demandes de brevet interférentes. Tout document de brevet ayant une date de dépôt ou de priorité antérieure à la date de dépôt de la demande faisant l'objet de la recherche (et non à la date de priorité), mais publié postérieurement à cette date et dont le contenu constituerait un état de la technique pertinent pour la nouveauté



**Partie 3 : Opinion sur la brevetabilité**

*Cadre 5 : Déclaration motivée quant à la Nouveauté, l'Activité Inventive et l'Application Industrielle*

Nouveauté (N)	Revendications 1-12 Revendications aucune	Oui Non
Activité inventive (AI)	Revendications 1-11 Revendications 12	Oui Non
Possibilité d'application Industrielle (PAI)	Revendications 1-12 Revendications aucune	Oui Non

Il est fait référence aux documents suivants. Les numéros d'ordre qui leur sont attribués ci-après seront utilisés dans toute la suite de la procédure

D1 : WO03066235

**1. Nouveauté (N) :**

Aucun des documents cités ci-dessus ne divulgue l'ensemble des caractéristiques techniques énoncées dans les revendications 1-12. Par conséquent, l'objet des revendications 1-12 est nouveau au sens de l'art. 26 de la loi 17-97 telle que modifiée et complétée par la loi 23-13.

**2. Activité inventive (AI) :**

Le document D1, qui est considéré comme l'état de la technique le plus proche de l'objet de la revendication 1, divulgue (page 4, ligne 35 - page 6, ligne 23; figure 1) un flacon de conditionnement de liquide comportant un réservoir (1) sur lequel est montée une tête de distribution, laquelle comporte une portion mobile (3) axialement d'un système de pompe (2) de prélèvement du liquide et un embout de distribution (33) solidaire en déplacement de la portion mobile (3) et par lequel le liquide est délivré, ladite portion mobile (3) présentant une collerette (34) sur une face supérieure (35) de laquelle est fixe l'embout de distribution (33), le flacon comportant une coiffe (7) formée d'un manchon de recouvrement (71) de ladite portion mobile (3) pour l'actionnement de la pompe (2) et une partie amovible (6) de recouvrement du flacon.

Par conséquent, l'objet de la revendication 1 diffère de ce flacon connu en ce que:

- Le manchon de recouvrement comporte une paroi latérale cylindrique dont l'extrémité supérieure est prolongée par une paroi transversale qui est adaptée à reposer sur la face supérieure de la collerette et qui présente un alésage central permettant le passage de l'embout de distribution;
- La partie amovible est retenue à la paroi transversale dudit manchon par un dispositif de retenue fracturable lors de la première utilisation du flacon, de sorte que la partie amovible recouvre l'alésage central, à l'opposé de la paroi latérale, lorsqu'elle est retenue à la paroi transversale dudit manchon, et que l'alésage central et l'embout de distribution sont dégagés lorsque la partie amovible est retirée après fracture du dispositif de retenue.

Le problème que la présente invention se propose de résoudre peut être considéré comme étant de proposer un flacon de distribution de liquide comportant une coiffe qui permette un marquage simple et

efficace visant à prévenir l'utilisateur de la première utilisation du flacon.

La solution à ce problème, proposée dans la revendication 1 de la présente demande, est considérée comme impliquant une activité inventive pour les motifs suivants :

- D1 décrit bien une partie amovible (6) qui est retenue à un manchon (71) par un dispositif de retenue fracturable (61) lors de la première utilisation du flacon. La partie amovible (6) ne recouvre cependant pas un alésage central tel que celui de l'invention, de sorte que l'embout de distribution (33) n'est pas dégagé immédiatement lorsque la partie amovible (6) est retirée après fracture du dispositif de retenue (61), la coiffe (7) recouvrant toujours l'embout de distribution (33). L'invention permet donc de prévenir l'utilisateur de la première utilisation du flacon tout en permettant une mise en fonctionnement plus rapide du flacon.

Aucun des autres documents de l'état de la technique ne décrit ni ne suggère les caractéristiques techniques distinctives susmentionnées. L'homme de l'art ne serait donc pas incité à combiner l'enseignement de ces documents avec celui de D1 pour résoudre le problème objectif de l'invention.

Par conséquent, la solution à ce problème proposée dans la revendication 1 implique une activité inventive au sens de l'article 28 de la loi 17-97 telle que modifiée et complétée par la loi 23-13.

Les revendications 2-11 dépendent de la revendication 1 et satisfont donc également, en tant que telles, aux exigences de l'article 28 concernant l'activité inventive.

Le document D1, qui est considéré comme l'état de la technique le plus proche de l'objet de la revendication 12, divulgue (page 4, ligne 35 - page 6, ligne 23; figure 1) un procédé de fabrication d'un flacon de conditionnement de liquide dans lequel :

- on réalise le remplissage d'un réservoir (1) par du liquide puis l'assemblage étanche de ce réservoir (1) avec une tête de distribution, ladite tête étant porteuse d'un système de pompe de prélèvement (2), d'une portion mobile (3) axialement d'actionnement du système, d'un embout de distribution (33) solidaire en déplacement de la portion mobile (3) et par lequel le liquide est délivré et d'un capuchon (7) recouvrant ledit embout de distribution (33); et

- on dispose dans des conditions non nécessairement stériles une coiffe (7) formée d'un manchon de recouvrement (71) de ladite portion mobile (3) pour l'actionnement de la pompe (2) et une partie amovible (6) de recouvrement du flacon et du capuchon (7) retenue audit manchon (71) par un dispositif de retenue fracturable (61).

Dans D1 le capuchon et la coiffe sont réalisés en une seule pièce.

Par conséquent, l'objet de la revendication 12 diffère de ce procédé connu en ce qu'on réalise le remplissage du réservoir dans des conditions stériles.

Le problème que la présente invention se propose de résoudre peut donc être considéré comme étant d'éviter que le liquide à délivrer soit altéré par l'environnement extérieur lors de l'étape de remplissage du flacon.

La solution proposée dans la revendication 12 de la présente demande ne peut être considérée comme impliquant une activité inventive pour les motifs suivants :

Comme indiqué à la page 6, lignes 13-17 de la demande, la caractéristique de réaliser le

remplissage du réservoir dans des conditions stériles est nécessaire à l'utilisation d'un dispositif de délivrance de gouttes ophtalmiques.

Le procédé décrit dans D1 ne nécessite pas forcément de conditions stériles car le liquide à délivrer est un parfum.

L'homme de métier souhaitant résoudre le problème de la possible altération du liquide à délivrer adapterait le procédé connu de D1 en intégrant une étape de remplissage dans des conditions stériles si le liquide à délivrer le nécessitait. Cette caractéristique ne représente que l'une des options que l'homme du métier sélectionnerait, selon le liquide à délivrer, sans faire preuve d'esprit inventif.

Par conséquent, l'objet dans la revendication 12 n'implique pas une activité inventive au sens de l'article 28 de la loi 17-97 telle que modifiée et complétée par la loi 23-13.

### **3. Possibilité d'application industrielle (PAI) :**

L'objet de la présente invention est susceptible d'application industrielle au sens de l'article 29 de la loi 17-97 telle que modifiée et complétée par la loi 23-13, parce qu'il présente une utilité déterminée, probante et crédible.