

ROYAUME DU MAROC

OFFICE MAROCAIN DE LA PROPRIETE (19)
INDUSTRIELLE ET COMMERCIALE



المملكة المغربية

المكتب المغربي
للملكية الصناعية والتجارية

(12) BREVET D'INVENTION

(11) N° de publication : **MA 38433 B1** (51) Cl. internationale : **A24F 47/00**

(43) Date de publication :
30.11.2016

(21) N° Dépôt :
38433

(22) Date de Dépôt :
21.02.2014

(30) Données de Priorité :
22.02.2013 US 61/768,123

(86) Données relatives à la demande internationale selon le PCT:
N° Dépôt international Date D'entrée en phase nationale
PCT/US2014/017593 21.09.2015

(71) Demandeur(s) :
ALTRIA CLIENT SERVICES LLC, 6601 West Broad Street Richmond, VA 23230 (US)

(72) Inventeur(s) :
TUCKER, Christopher, S. ; JORDAN, Geoffrey Brandon

(74) Mandataire :
CABINET CHARDY

(54) Titre : **ARTICLE À FUMER ÉLECTRONIQUE**

(57) Abrégé : L'invention concerne un article à fumer électronique, qui comprend une région d'alimentation en liquide comportant une matière liquide et un élément de mèche d'élément chauffant conçu pour allumer la matière liquide et chauffer la matière liquide à une température suffisante pour évaporer la matière liquide et former un aérosol. L'élément de mèche d'élément chauffant comprend deux ou plusieurs couches de matière de maille électriquement résistive.

ARTICLE À FUMER ÉLECTRONIQUE

L'invention concerne un article à fumer électronique, qui comprend une région d'alimentation en liquide comportant une matière liquide et un élément de mèche d'élément chauffant conçu pour allumer la matière liquide et chauffer la matière liquide à une température suffisante pour évaporer la matière liquide et former un aérosol. L'élément de mèche d'élément chauffant comprend deux ou plusieurs couches de matière de maille électriquement résistive.

(P.V. 38433)

VINGTIÈME ET DERNIÈRE FEUILLE
RABAT, LE 20/09/2015

ARTICLE À FUMER ÉLECTRONIQUE

Renvoi à une application liée

[0001] Cette application revendique la priorité en vertu de 35 U.S.C 119(e) to U.S application provisoire No. 61/768,123, déposé le février 22, 2013, the entire content qui est intégré aux présentes par renvoi s'yr apportant.

Résumé des Fonctions Sélectionnées

[0002] un article de fumeur électronique est fourni, qui inclut un élément de chauffe-mèche qui évacue le liquide et chauffe le liquid matériel pour produire d'un aérosol ou "vapeur". L'élément de chauffe-mèche préférence comprend une pluralité de perles en métal ou particules fusionnés en une fritte d'une forme désirée. L'élément de chauffe-mèche inclut une partie de mèche et une partie chauffable, qui font partie intégralement.

Brève Description des dessins

[0003] La figure 1 est une vue plane de haut d'un article de fumeur électronique selon un mode de réalisation première;

[0004] La figure 2 est une vue en section transversale de l'article de tabac électronique illustrée à la figure 1 compris un élément de chauffe-mèche comprenant au moins deux couches de matière de crible;

[0005] La figure 3 est une vue agrandie de l'élément de chauffe-mèche de la Figure 2;

[0006] Figure 4 une vue agrandie d'un deuxième mode de réalisation d'un élément de chauffage-mèche comprenant au moins deux couches de matière de crible.

[0007] La figure 5 est une vue agrandie d'un branchement électrique pour un élément de chauffage-mèche; et

[0008] La figure 6 est une vue en coupe transversale de l'élément chauffant de la figure-mèche. 3

Description détaillée

[0009] se référant à la Figure 1 et 2, un article de fumeur électronique (article) 60 est fourni et comprend une cartouche remplaçable (ou l'article premier) 70 et un appareil réutilisable (ou deuxième section) 72, qui, dans le mode de réalisation préféré sont accouplés à un raccord fileté 205 ou par autre commodité comme un ajustement serré, détente, pince et/ou fermoir. En règle générale, la deuxième section 72 comprend un capteur de bouffée 16 sensible à l'air attire dans la deuxième section 72 via un port d'entrée air 45 adjacent l'extrémité libre ou la pointe de l'article de fumeur 60, un circuit batterie 1 et de contrôle. La première section jetable 70 comprend une région d'alimentation en liquide de 22 comprenant liquide et un élément de chauffage-mèche 14 qui évacue le liquide de la région d'alimentation liquide 22 et chauffe le liquide pour former un aérosol dans un canal d'air centrale 21. Après avoir complété le raccord fileté 205, la batterie 1 est raccordée électriquement avec l'élément de chauffe-mèche 14 de la première section 70 après actionnement du capteur bouffée. L'air est aspiré dans la première section 70 à travers une ou plusieurs entrées d'air 44.

[0010] Dans le mode de réalisation préféré, une fois que le liquide de la cartouche est passé, seule la première section 70 est remplacée. Un autre arrangement comprend une disposition où l'article 60 est disposé une fois que la région d'approvisionnement de liquide est épuisée. Dans ce cas, le type de batterie et d'autres caractéristiques peuvent être machinés pour la simplicité et la rentabilité, mais incarne généralement les mêmes concepts que dans le mode de réalisation préféré dans la seconde section est réutilisée et/ou rechargée.

[0011] Dans un mode de réalisation préféré, l'article à fumer électronique 60 est d'environ la même taille que un article à fumer classique. Dans certains modes de réalisation, l'article à fumer électronique 60 peut être d'environ 80 mm à environ 110 mm de long, de préférence d'environ 80 mm à environ 100 mm de long et d'environ 7 mm à environ 8 mm de diamètre. Par exemple, dans un mode de réalisation préféré,

l'article à fumer électronique est d'environ 84 mm de long et a un diamètre d'environ 7.8 mm.

[0012] De préférence, au moins une étiquette à dos adhésif est appliqué à l'extérieur 6. L'étiquette circonscrit complètement l'article à fumer électronique 60 et peut être coloré et/ou texturé pour fournir l'apparence et/ou de sensation de l'article de fumage traditionnel. L'étiquette peut comprendre des trous en y qui sont dimensionnées et positionnées de manière à empêcher le blocage des entrées d'air 44.

[0013] La première partie 70 comprend un tube externe (ou enveloppe) 6 étendant dans une direction longitudinale, et un tube intérieur (ou cheminée) positionné de manière coaxiale avec 62 dans le tube externe 6. De préférence, une partie de nez 61 d'un joint d'étanchéité amont (ou bouchon) 15 est monté dans une partie d'extrémité amont 65 du tube interne 62, tandis que dans le même temps, un périmètre externe 67 du joint d'étanchéité 15 fournit un joint étanche aux liquides avec une surface intérieure de l'enveloppe extérieure 6. le joint d'étanchéité 15 comporte également en amont, un passage d'air longitudinal central 20, qui débouche dans un espace intérieur du tube intérieur 62 qui définit un canal central 21. Un canal transversal 33 (montré Figure 2) à une portion de la face arrière du joint 15 croise et communique avec le canal central 20 du joint 15. Ce canal 33 assure la communication entre le canal central 20 et un espace de 35 (voir Figure 2) définis entre le joint 15 et un morceau de connecteur de cathode 37. Dans la réalisation préférée, la pièce 37 comprend une partie fileté permettant le raccord fileté 205.

[0014] Le tube extérieur 6 et/ou le tube intérieur 62 peuvent être formés de tout matériau ou combinaison de matériaux appropriés. Des exemples de matériaux appropriés comprennent des métaux, des alliages, des matières plastiques ou des matériaux composites contenant une ou plusieurs de ces matériaux, ou des thermoplastiques qui conviennent pour des applications alimentaires ou

pharmaceutiques, par exemple le polypropylène, le polyétheréthercétone (PEEK), de la céramique et du polyéthylène."De préférence, le matériau est léger et non fragile.

[0015] Dans le mode de réalisation préféré, comme illustré dans la Figure 1 et 2, l'article 60 de la fumer électronique comprend au moins une entrée d'air 44 formée dans le tube extérieur 6, de préférence adjacent à la connexion filetée 205 pour minimiser le risque de doigts du fumeur une prises d'occlusion et de contrôler la résistance dessiner (RTD) au cours de l'usage du tabac. Dans le mode de réalisation préféré, les prises d'air 44, 44' sont de taille et configurées de sorte que l'article 60 de la fumer électronique a un RTD dans la gamme de forme environ 60 mm H₂O à environ 150 mm H₂O, plus de préférence environ 90 mm H₂O à environ 110 mm H₂O, plus de préférence environ 100 mm H₂O à environ 130 mm H₂O.

[0016] Dans le mode de réalisation préféré, la seconde section 72, comprend une entrée d'air 45 à une extrémité amont 5 de l'article à fumer 60, qui est de taille juste suffisante pour assurer le bon fonctionnement du capteur de bouffée 16, situé à proximité. Dessin action sur la bouche fin insert 8 est communiquée à l'orifice d'entrée d'air 45 par les voies centrales prévues dans l'anode soumettre 47 c de la première section 70 et la borne d'anode après 47 b de la deuxième section 72 et le long de l'espace 13 entre la batterie 1 et le carter de la seconde section 72. L'orifice d'entrée d'air 45 est dimensionné de telle sorte que la travers celui-ci du débit d'air sont beaucoup plus petits que par l'intermédiaire des entrées d'air 44, 44', de sorte que l'impact sur les RTD est minimisé et l'uniformité dans la RDT est maintenue. Par exemple, chaque entrée d'air peut être inférieure à environ 2,0 mm de largeur et moins d'environ 1,5 mm de longueur. Par exemple, chaque entrée d'air peut être d'environ 0,7 mm à environ 0,8 mm de largeur et d'environ 0,7 mm à environ 0,8 mm de longueur. Dans un mode de réalisation préféré, 95% de l'air introduit dans l'article à fumer 60 est à travers les entrées d'air 44, 44', tandis que seulement 5% du débit total d'air pénètre par l'orifice d'entrée 45 à l'extrémité amont 5 de l'article à fumer 60.

[0017] De préférence, une partie du nez 93 d'un joint en aval 10 est montée sur un réalise une étanchéité substantiellement étanche avec une surface intérieure 97 de l'extérieur enveloppe 6. Le joint en aval 10 comprend un canal central 93 éliminé entre le passage central 21 le tube intérieur 62 et l'intérieur de la fin de bouche insérer 8 et quel aérosol de communication du passage central 21 à la fin de bouche insérer 8.

[0018] L'espace défini entre les joints 10 et 15 et le tube externe 6 et le tube intérieur 62 établit les limites d'une région d'alimentation en liquide 22. La région d'alimentation en liquide 22 comprend un matériau liquide et éventuellement d'un moyen de stockage de liquide peut fonctionner pour stocker le matériau liquide dans celui-ci. Le milieu de stockage de liquide peut comprendre un enroulement de gaze de coton ou autre matériau fibreux autour du tube interne 62.

[0019] Dans le mode de réalisation préféré, la région d'alimentation en liquide 22 est contenu dans un espace annulaire extérieur entre le tube interne 62 et le tube extérieur 6 et entre les joints 10 et 15. Ainsi, la région d'alimentation en liquide 22 entoure au moins partiellement le passage d'air central 21.

[0020] De préférence, le moyen de stockage de liquide est une matière fibreuse comprenant coton, polyéthylène, polyester, rayonne et leurs combinaisons. De préférence, les fibres ont un diamètre d'une taille allant d'environ 6 microns à environ 15 microns (par exemple, environ 8 microns à environ 12 microns, soit environ 9 microns à environ 11 microns). Le support de stockage liquide peut être une éponge, frittée, poreuse, ou mousse synthétique. Aussi de préférence, les fibres sont dimensionnées pour irrespirable et peuvent avoir une coupe transversale qui a une y forme, traverse forme, trèfle ou toute autre forme appropriée. À titre subsidiaire, la région d'alimentation liquide 22 peut comprendre un réservoir rempli manque un support fibreux et contenant uniquement des matières liquides.

[0021] Aussi de préférence, le matériau liquid a un point d'ébullition convenant à la article 60 à fumer électronique. Si le point d'ébullition est trop élevé, l'élément de

chauffe-mèche 14 sera ne pas pouvoir s'évaporer le liquide. Toutefois, si le point d'ébullition est trop faible, le liquide peut vaporiser le même lorsque l'élément de chauffe-mèche 14 n'est pas activé.

[0022] De préférence, le matériau liquid inclut un matériau contenant du tabac comprenant les composés de saveur tabac volatils qui sont libérées par le liquide par chauffage. Le liquide peut être aussi une saveur de tabac contenant du matériel ou un matériel contenant de la nicotine. Alternativement, ou de plus, le liquide peut inclure un matériau hors tabac et/ou une nicotine-matériel gratuit. Par exemple, le liquide peut inclure l'eau, solvants, éthanol, extraits de plantes et saveurs naturelles ou artificielles. De préférence, le liquide plus comprend un ancien de l'aérosol. Glycérine et le propylène glycol sont des exemples de gabarits d'aérosol adapté.

[0023] De préférence, le matériau liquid inclut un matériau contenant du tabac comprenant les composés de saveur tabac volatils qui sont libérées par le liquide par chauffage. En utilisation, matière liquide est transférée de la région d'alimentation liquide 22 et/ou support de stockage de liquide par l'intermédiaire de l'élément de chauffe-mèche 14, qui comprend au moins un Wicking portion 140 et une portion chauffable 141. Dans la réalisation préférée, la chaufferette-mèche élément 14 comprend deux portions de Wicking 140 et un chevaucher 141 partie pouvant être chauffé. Aussi de préférence, les portions de Wicking 140 et la portion chauffable 141 font partie intégrante de la même matériau.

[0024] Comme représenté sur les figures. 2, 3 et 4, l'élément chauffant 14-mèche comprend au moins deux couches de matériau à mailles. L'élément réchauffeur-mèche 14 peut comporter trois ou plus, quatre ou plus, ou cinq couches ou plus de matériau à mailles. Les couches de matériau à mailles peuvent être reliées le long d'une longueur de celui-ci par brasage, soudage, ou d'autres moyens de liaison appropriés. De préférence, les couches sont pressées ensemble, de préférence sans brasage, le

soudage ou l'application de colle, de façon à éviter de bloquer les interstices du matériau à mailles.

[0025] L'élément réchauffeur-mèche 14 est de préférence rectiligne, mais il pourrait être enroulée ou formée en d'autres géométries. En outre, l'élément de chauffage-mèche 14 peut être inséré dans les fentes opposées dans le tube interne 62. En variante, le tube intérieur 62 peut être fendu à partir d'un bord de celui-ci à un emplacement le long du tube interne 62 et l'élément de chauffage-mèche 12 peut être glissée à travers la fente et dans la position désirée le long du tube interne 62 de telle sorte que la partie chauffante 141 est située dans le canal central 21 et chaque partie à effet de mèche 141 dépasse à l'extérieur du tube intérieur 62.

[0026] Comme représenté, l'élément de chauffage-mèche 14 se prolonge à travers le canal central 21 entre des portions opposées de la région d'alimentation en liquide 22 et dans la zone d'alimentation en liquide 22. Ainsi, la portion de mèche 140 à chaque extrémité de l'élément de chauffage-mèche 14 s'étend dans la région d'alimentation en liquide 22 de manière à mèche du liquide dans la partie chauffante 141 de l'élément de chauffage-mèche 14, qui est positionné dans le passage d'air central 21. Comme représenté sur la figure. 6, les parties à effet de mèche 140 peut s'étendre circonférentiellement autour du tube intérieur 62 à l'intérieur de la région d'alimentation en liquide 22, et dans un mode de réalisation, peut s'étendre en spirale autour du tube interne 62. De plus, l'élément de chauffage-mèche 14 comprend une première couche de une maille 14 et une seconde couche de matériau formant treillis 14 b.

[0027] Etant donné que les parties à effet de mèche 140 et la partie chauffante 141 sont tous deux formés dans le même matériau, un composant unique est utilisé pour former l'élément de chauffage-mèche. Ainsi, avantageusement, la fabrication de l'article à fumer électronique 60 est facilité car le nombre de matériaux et de pièces est

réduit. Par exemple, il est inutile de la bobine d'un élément chauffant, tel qu'un fil chauffant, d'un matériau à effet de mèche.

[0028] préférence, l'élément de chauffage-mèche 14 comprend de multiples couches d'un matière de crible (par exemple, au moins deux couches, au moins trois couches, au moins quatre couches ou plus) Exemples de matériaux appropriés de résistance électrique titane, zirconium, tantale et métaux du groupe platine. Exemples d'adapté alliages métalliques en acier inoxydable, nickel, cobalt, chrome, aluminium, titane, zirconium, hafnium, niobium, molybdène, tantale, tungstène, étain, gallium, manganèse et alliages contenant du fer et super alliages à base nickel, fer, cobalt, acier inoxydable. Par exemple, l'élément de chauffe-mèche 14 peut être formé d'Aluminiures de nickel, un matériau avec une couche d'alumine sur la surface. Aluminiures de fer et autres matériaux composites. la résistance électrique peut éventuellement être incorporés dans, encapsulées ou recouvertes d'un matériau isolant ou vice versa, en fonction de la cinétique du transfert d'énergie et les propriétés physico-chimiques externes nécessaires.

[0029] Dans un autre mode de réalisation, l'élément de chauffe-mèche 14 peuvent être construits d'un fer-aluminure (par exemple, FeAl ou Fe₃Al), tels que ceux décrits en communément détenue US Patent no 5,595,706 Sikka et coll., déposé le 29 décembre 1994, ou Aluminiures de nickel (par exemple, Ni₃Al). Utilisation de fer-Aluminiures est particulièrement avantageuse en ce qu'ils présentent à haute résistivité. FeAl présente une résistivité de quelque 180 ohms micro, considérant qu'il est en acier inoxydable pièces micro environ de 50 à 91 ohms. La résistivité supérieure diminue intensité débitée ou charge sur la source d'alimentation (batterie) 1.

[0030] De préférence, comme illustré dans les Figures 2, 3, 4 et 5, une région de liaison conductrice (par exemple, un poste) 99 formé d'un matériau de faible résistance est brasée à chaque extrémité, ou à deux endroits le long d'une partie de la de l'élément de chauffe-mèche 14. De préférence, les régions de connexion brasés 99

sont formés juste à l'intérieur de la chambre à air 62 et la portion chauffable 141 s'étend entre les régions de connexion brasées 99. Dans un autre mode de réalisation, les régions de connexion brasées 99 figurent entièrement dans l'anneau extérieur tel qu'illustré à la Figure 3 et 4. En formant les régions brasées connexion 99, le courant électrique est uniforme à travers la longueur et la largeur de la chaque couche de l'élément de chauffage-mèche maille 14 de manière à éviter ses points chauds.

[0031] Par exemple, la région de la connexion conductrice 99 peut être formée en enroulant un fil d'or plaqué autour des couches de matériau à mailles et le brasage du fil de la maille à des emplacements sélectionnés de manière à former une partie pouvant être chauffée 141 entre les zones de liaison brasées 99. électrique conduit 26 sont fixés à chaque région de connexion de brasure 99 (ou poste), comme indiqué sur la figure. 5, de telle sorte que, lorsqu'une tension est appliquée par la source d'alimentation, la partie pouvant être chauffée de 141 chauffe le matériau liquide dans la partie chauffante 141 à une température suffisante pour volatiliser au moins partiellement le liquide et former un aérosol. Par ailleurs, les fils électriques 26 peuvent être attachés directement à l'élément de chauffage-mèche 14 par frittage le fil électrique 26 directement dans l'élément de chauffe-mèche 14.

[0032] Dans le mode de réalisation préféré, l'élément de chauffe-mèche 14 est constitué d'un matériau thermiquement et / ou électriquement conductrice. Matériaux appropriés pour la formation de l'élément de chauffe-mèche 14 sont choisis dans le groupe constitué d'acier inoxydable, cuivre, alliages de cuivre, Inconel ® disponible de Special Metals Corporation, qui est un alliage de nickel-chrome, chrome le ®, qui est également en alliage nickel-chrome a. et leurs combinaisons.

[0033] Dans un mode de réalisation préféré, l'élément chauffant-Wick 14 est réalisé à partir de fils de filaments de maille ayant une largeur dans la plage d'environ 0,5 mm à environ 2 mm, de préférence d'environ 1 mm, et une longueur dans la plage d'environ 20 mm à environ 40 mm. L'élément de chauffe-mèche 14 présente une

longueur dans la plage d'environ 10 mm à environ 15 mm, de préférence d'environ 12 mm ou moins, et une largeur dans la plage d'environ 0,5 mm à environ 2,0 mm, de préférence d'environ 1,5 mm ou moins. A peu près 1,5 mm de largeur, l'élément de chauffage-mèche 14 est de préférence orienté longitudinalement dans l'article à fumer alors que les ensembles électroniques chauffe-mèche ayant une largeur plus petite peuvent être placés dans une direction transversale à l'intérieur de l'article à fumer électronique.

[0034] Dans le mode de réalisation préféré, le matériau à mailles peut varier en taille d'environ 200 mesh à environ 600 mesh. Dans le mode de réalisation préféré, le matériau à mailles est d'environ 400 mesh et comprend des petits vides / interstices 131 entre les fils qui constituent le matériau à mailles et entre les deux ou plusieurs couches de l'élément de chauffage-mèche 14. De préférence, le matériau à mailles est formé avec 0,001 pouces ou plus fil de diamètre, comme fil disponibles à partir de Smallparts, Inc. de préférence également, le fil comprenant le maillage est un fil solide d'environ 0,0014 à environ 0,0016 pouces de diamètre.

[0035] Dans le mode de réalisation préféré, le matériau à mailles de l'élément de chauffage-mèche 14 a une, le type de motif en damier croisé avec des interstices 131 (représenté sur la Figure 5) dans celui-ci. De préférence, chaque couche de l'élément de chauffage-mèche 14 comprend une couche unique, de forme allongée, plate de matériau à mailles. De préférence également, chaque couche du matériau formant treillis permet d'obtenir une résistance électrique comprise entre environ 0,3 ohm et environ 10 ohms, de préférence d'environ 0,8 ohm à environ 5,0 ohms, de manière davantage préférée environ 4,0 ohms ou moins.

[0036] En outre, le liquide peut être aspiré dans les interstices 131 de la matière de crible et entre les couches du matériau de maille dans l'élément de chauffage-mèche 14 pendant un cycle d'alimentation de l'article à fumer électronique. Ainsi, le liquide

se déplace le long de l'élément de chauffage-mèche des portions de mèche 140 à la partie chauffante 141.

[0037] Avantageusement, le matériau à mailles fournit une gamme réaliste de résistivité pour des applications telles que dans des articles à fumer électroniques. En outre, l'utilisation d'un élément chauffant-mèche maille 14, comprenant de multiples couches de matériau formant treillis permet la formation d'un article à fumer ayant une partie électronique unique qui sert à la fois un chauffage et une mèche au lieu d'exiger des composants supplémentaires. En outre, en superposant la matière de crible, l'action capillaire de la matière de crible est augmentée de façon à fournir un aérosol lors du chauffage constant parce que la maille se remplit continuellement. L'augmentation de capillarité est le résultat d'interstices supplémentaires au sein de la maille, et entre les différentes couches de matériau à mailles.

[0038] Avantageusement, la matière liquide dans la région d'alimentation liquide 22 est protégée de l'oxygène (parce que l'oxygène ne peut pas entrer en général la région d'alimentation liquide 22 Via l'élément de chauffe-mèche 14). Dans certains modes de réalisation, le matériau liquid est également protégé de la lumière afin que le risque de dégradation de la matière liquide est considérablement réduit. Ainsi, un haut niveau de la durée de vie et de la propreté peut être maintenu.

[0039] Dans la réalisation préférée, la région d'alimentation liquide 22 est de taille et configurée pour contenir suffisamment de matière liquide tel que l'article 60 de la fumer électronique est utilisable pour fumer pendant au moins 200 secondes, préférablement au moins environ 250 secondes. plus de préférence au moins 300 secondes et plus de préférence au moins environ 350 secondes. Approvisionnement de liquide région 22 est donc équivalente à environ un pack d'objets traditionnels. D'ailleurs, l'article 60 de la fumer électronique peut être configuré pour permettre à chaque bouffée de durer un maximum de 5 secondes environ.

[0040] Comme illustré à la Figure 2 et 4, la première section 70 peut inclure un encart de fin de bouche 8 ayant au moins deux points de divergences 24 (par exemple, 3, 4, 5 ou plus, de préférence de 2 à 10 points ou plus, plus les points de préférence de 6 à 8, même à plusieurs points de vente de préférence de 2 à 6 ou 4 sorties). De préférence, les points de vente 24 sont situés hors de l'axe et sont inclinés vers l'extérieur en ce qui concerne le canal central 21 du tube intérieur 62 (c'est à dire, façon divergente). Aussi de préférence, la bouche fin insert (ou guide flux) 8 inclut les points de vente 24 uniformément réparties sur le périmètre de l'insert de fin de bouche 8 afin de distribuer largement uniformément aérosol dans la bouche du fumeur pendant utilisation et créer une plus grande perception de plénitude en bouche. Ainsi, comme l'aérosol passe dans la bouche du fumeur, l'aérosol pénètre dans la bouche et se déplace dans différentes directions afin de fournir une sensation en bouche pleine. En revanche, articles de fumeur électroniques ayant un seul, orifice sur l'axe ont tendance à diriger son aérosol comme jet unique de la plus grande vitesse vers un emplacement plus limitée au sein de la bouche du fumeur.

[0041] En outre, les prises divergentes 24 sont disposées et comprennent des surfaces intérieures 83 de telle sorte que des gouttelettes de matière liquide en aérosol, si il en est, qui peut être entraîné dans l'aérosol une incidence sur les surfaces intérieures 83 de la fin de bouche insérer 8 et/ou portions de murs 305 qui définissent les points de divergences 24 d'impact. Ainsi, ces gouttelettes sont sensiblement supprimés ou cassés, à l'amélioration de l'aérosol.

[0042] Dans le mode de réalisation préféré, les points de divergences 24 sont inclinées à environ 5° à environ 60° par rapport à l'axe longitudinal du tube extérieur 6 afin de distribuer plus complètement aérosol tout au long de la bouche d'un fumeur pendant l'utilisation et pour éliminer les gouttelettes. Dans un mode de réalisation préféré, il ya quatre points divergents 24 chacun à un angle d'environ 40° à 50° environ par rapport

à l'axe longitudinal du tube extérieur 6, plus de préférence environ 40° à 45° environ et plus de préférence environ 42°.

[0043] De préférence, chacun des points de vente divergentes 24 a un diamètre variant d'environ 0,015 pouce à environ 0,090 pouce (par exemple, environ 0,020 pouce environ 0,040 pouce ou environ 0,028 pouce de 0,038 pouces environ). La taille des divergentes prises 24 et le nombre de points de divergences 24 peut être sélectionnée pour ajuster la résistance pour dessiner (RDT) de l'électronique article à fumer 60, si vous le souhaitez.

[0044] L'insert de fin de bouche 8 peut être apposée intégralement dans le tube 6 de la cartouche 70. D'ailleurs, la fin du mois insérer 8 peut être formée d'un polymère choisi dans le groupe composé de polyéthylène basse densité, en polyéthylène haute densité, polypropylène, polychlorure de vinyle, polyétheréthercétone (PEEK) et leurs combinaisons. L'insert de fin de bouche 8 peut également être teintée si vous le souhaitez.

[0045] Dans le mode de réalisation préféré, bloc d'alimentation 1 comprend une batterie disposée dans l'article à fumer électronique 60 telle que l'anode 47 a est en aval de la cathode 49 a. Un poste d'anode de batterie 47 b de la deuxième section 72 préférence entre en contact avec l'anode de la pile 47 a.

[0046] Plus précisément, une connexion électrique entre l'anode 47a de la batterie 1 et l'élément de chauffe-mèche 14 dans la première section 70 est établie via un poste batterie de raccordement anode 47b dans la deuxième section 72 de l'article à fumer électronique 60, un poste d'anode 47c de la cartouche de 70 et un fil électrique 47d reliant une partie de la jante de l'anode post 47 c avec l'élément de chauffe-wick 14. De même, connexion électrique entre la cathode 49 a de la batterie 1 et l'autre de l'élément de chauffe-mèche 14 est établie via le raccord fileté 205 entre un appareil de connexion cathode 49 b du 2ème temps 72 et le connecteur de la cathode totale, 37 de

la première section 70 de là par une électrique conduise 49c qui connecte électriquement l'appareil 37 à la direction opposée de l'élément de chauffe-mèche 14.

[0047] La batterie peut être une batterie Lithium-ion ou l'une de ses variantes, par exemple une batterie de polymère de Lithium-ion. Sinon, la batterie peut être une batterie de Nickel-métal-hydrure, une batterie au Nickel cadmium, une batterie Lithium-manganèse, une batterie au Lithium-cobalt ou une pile à combustible. Dans ce cas, de préférence, l'article de la fumer électronique 60 est utilisable par un fumeur jusqu'à épuisée de l'énergie dans l'alimentation ou dans le cas de la batterie lithium-polymère, un niveau de coupure de tension minimum est atteint.

[0048] Alternativement, le bloc d'alimentation 1 peut être rechargeable et comprennent des circuits permettant la batterie à charge par un chargeur externe. Dans ce cas, préférence le circuit, une fois chargée, alimente pour un nombre prédéterminé de bouffées, après quoi le circuit doit être re-connecté à un chargeur externe. Pour recharger l'article à fumer électronique 60, un chargeur USB ou autre assembly chargeur adapté peut être utilisé.

[0049] De préférence, l'article à fumer électronique 60 comprend également un circuit de commande comprenant un capteur de bouffée 16. Le capteur de bouffée 16 peut être actionné pour détecter une baisse de pression d'air et lancer l'application de la tension de l'alimentation 1 à l'élément de chauffe-mèche 14. Comme représenté sur la la figure 2, le circuit de commande peut également comprendre une. Chauffe lumière d'activation 48 de préchauffage pouvant fonctionner pour, lorsque la partie pouvant être chauffée 141 de l'élément de chauffe-mèche 14 est activé. De préférence, l'élément chauffant lumière d'activation 48 comprend une diode électroluminescente et est à une extrémité amont de l'article à fumer électronique 60 de sorte que le dispositif de chauffage 48 la lumière d'activation prend l'aspect d'une combustion du charbon pendant une bouffée. D'ailleurs, la 48 lumière d'activation du dispositif de chauffage peut être agencé pour être visible pour le fumeur. En outre, la lumière

d'activation du dispositif de chauffage 48 peut être utilisé pour le diagnostic du système d'articles à fumer ou pour indiquer que la recharge est en cours. La lumière 48 peut également être configuré de telle sorte que le fumeur peut activer et / ou désactiver la lumière 48 de la vie privée, telle que la lumière 48 ne serait pas activer pendant le fumage, si désiré.

[0050] De préférence, l'entrée d'air au moins une 45 (Figure 1) se trouve à côté le capteur feuilletée 16, tel que le capteur de bouffée 16 détecte le flux d'air indicative d'un fumeur prenant une bouffée et active la puissance d'alimentation 1 et la lumière d'activation chauffe 48 pour indiquer que la portion chauffable 141 de l'élément de chauffe-mèche 14 fonctionne.

[0051] Un circuit de commande est intégré de préférence avec le capteur de bouffée 16 et fournit l'alimentation à l'élément de chauffe-mèche 14 sensible du capteur feuilletée 16, de préférence avec un limiteur maximum, période.

[0052] Par ailleurs, les circuits de commande peuvent inclure un commutateur manuellement opérable pour un fumeur d'initier une bouffée. La durée de l'alimentation en courant électrique à l'élément de chauffe-mèche peut être réglée selon la quantité de liquide qui désiré être vaporisé. Alternativement, le circuit peut fournir du courant à l'élément de chauffe-mèche 14 tant que le capteur de bouffée 16 détecte une chute de pression.

[0053] De préférence, lorsqu'il est activé, l'élément de chauffe-mèche 14 chauffe et volatilise liquide en contact avec l'élément de chauffe-mèche 14 pour moins de 10 secondes, plus de préférence moins de 7 secondes. Ainsi, le cycle d'alimentation (ou la longueur maximale feuilletée) peut varier au cours de la période d'environ 2 secondes pour une dizaine de secondes (par exemple, environ 3 secondes à environ 9 secondes, environ 4 secondes à environ 8 secondes ou environ 5 secondes pour environ 7 secondes).

[0054] De préférence, les chauffe-mèche élément 14 chaleurs liquides par conduction thermique. En variante, la chaleur de l'élément chauffant-mèche 14 peut être conduite à liquide au moyen d'un élément conducteur de la chaleur ou de l'élément de chauffage-mèche 14 peut transférer de la chaleur à l'air ambiant entrant qui est aspiré à travers l'article à fumer électronique 60 pendant l'utilisation, qui à son tour chauffe le liquide par convection.

[0055] Lorsque le mot «environ» est employé dans cette spécification dans le cadre d'une valeur numérique, il est prévu que la valeur numérique associée comprennent une tolérance de $\pm 10\%$ autour de la valeur numérique indiquée. Par ailleurs, lorsqu'il est fait référence aux pourcentages dans cette spécification, il est prévu que ces pourcentages sont basés sur le poids, c'est à dire, les coefficients de pondération.

[0056] En outre, lorsque les mots "généralement" et "sensiblement" sont utilisés dans le cadre de formes géométriques, il est prévu que la précision de la forme géométrique n'est pas nécessaire, mais que la latitude de la forme est dans le cadre de la divulgation. Lorsqu'il est utilisé avec les termes géométriques, les mots «en général» et «sensiblement» sont destinées à englober non seulement les fonctionnalités qui répondent aux définitions strictes, mais aussi les caractéristiques qui se rapprochent assez des définitions strictes.

[0057] Il sera désormais évident qu'un article de fumeur électroniques nouveaux et améliorés non triviale a été décrite dans la présente spécification avec suffisamment de précisions quant à être comprise par l'une des compétences dans l'art. En outre, il sera évident pour ceux du métier que les nombreuses modifications, variations, substitutions et équivalents existent pour les caractéristiques de l'article de tabac électronique qui ne diffèrent pas sensiblement de l'esprit et la portée de l'invention. En conséquence, il est expressément prévu que toutes ces modifications, variations, substitutions et équivalents qui relèvent de l'esprit et la portée de l'invention telle que

définie par les revendications figurant en annexe doivent être embrassés par les revendications annexées.

Nous Revendiquons:

1. Un article à fumer électronique comprenant:

un élément chauffant-mèche comprenant au moins deux couches de matériau à mailles électriquement résistif; et

une région d'alimentation en liquide comprenant un matériau liquide,

dans lequel ledit élément chauffant-mèche est en communication avec la région d'alimentation en liquide l'élément de chauffage-mèche est opérationnel pour volatiliser la matière liquide pour produire un aérosol.

2. Article à fumer électronique selon la revendication 1, dans lequel le matériau de grille électriquement résistif comprend au moins une matière choisie dans le groupe comprenant l'acier inoxydable, le cuivre, les alliages de cuivre, des matières céramiques revêtues de matériau de film résistif, les alliages de nickel-chrome, et des combinaisons de ceux-ci.

3. Article à fumer électronique selon la revendication 1, dans lequel le matériau à mailles est électriquement résistif environ 200 à environ 600 mesh.

4. Article à fumer électronique selon la revendication 4, dans lequel le matériau à mailles électriquement résistif est d'environ 400 mesh.

5. Article à fumer électronique selon la revendication 1, dans lequel le matériau à mailles électriquement résistive est formée avec 0,001 fil de pouce de diamètre.

6. Article à fumer électronique selon la revendication 1, dans lequel l'élément de chauffage-mèche a une longueur allant d'environ 10 mm à environ 15 mm et une largeur allant d'environ 0,5 mm à environ 2,0 mm.

7. Article à fumer électronique selon la revendication 1, dans lequel la couche de chaque matériau à mailles est de forme allongée et plane.

8. Article à fumer électronique selon la revendication 1, dans lequel les au moins deux couches de matériau à mailles électriquement résistif sont connectés le long d'une longueur de celui-ci.

9. Article à fumer électronique selon la revendication 1, dans lequel l'élément de chauffage-mèche comprend une partie pouvant être chauffée et au moins une partie à effet de mèche.

10. Article à fumer électronique selon la revendication 9, dans lequel la partie pouvant être chauffé est formé entre deux régions de connexion conductrices connectées à une alimentation électrique.

11. Article à fumer électronique selon la revendication 9, wherein the heatable portion is contained within a central air channel.

12. Article à fumer électronique selon la revendication 1, dans lequel l'élément chauffant comprend trois-mèche ou plusieurs couches de électriquement résistif matériau à mailles.

13. Article à fumer électronique selon la revendication 1, dans lequel le matériau à mailles électriquement résistif a une résistance électrique comprise entre environ 0,3 ohm et environ 10 ohms.

14. La cigarette électronique selon la revendication 1, dans lequel le matériau à mailles électriquement résistive est formée avec un fil ayant un diamètre supérieur à environ 0,001 pouce.

15. Procédé d'amélioration de l'aérosolisation en un article à fumer électronique. le procédé comprenant les étapes consistant à:

fournir un matériau liquide à au moins une partie d'un élément de chauffage à effet de mèche par mèche, l'élément de chauffage-mèche comprenant au moins deux couches de matériau à mailles électriquement résistif: et

chauffer une partie chauffante de l'élément chauffant-mèche pour volatiliser la matière liquide contenue dans l'élément chauffant-mèche et former l'aérosol.

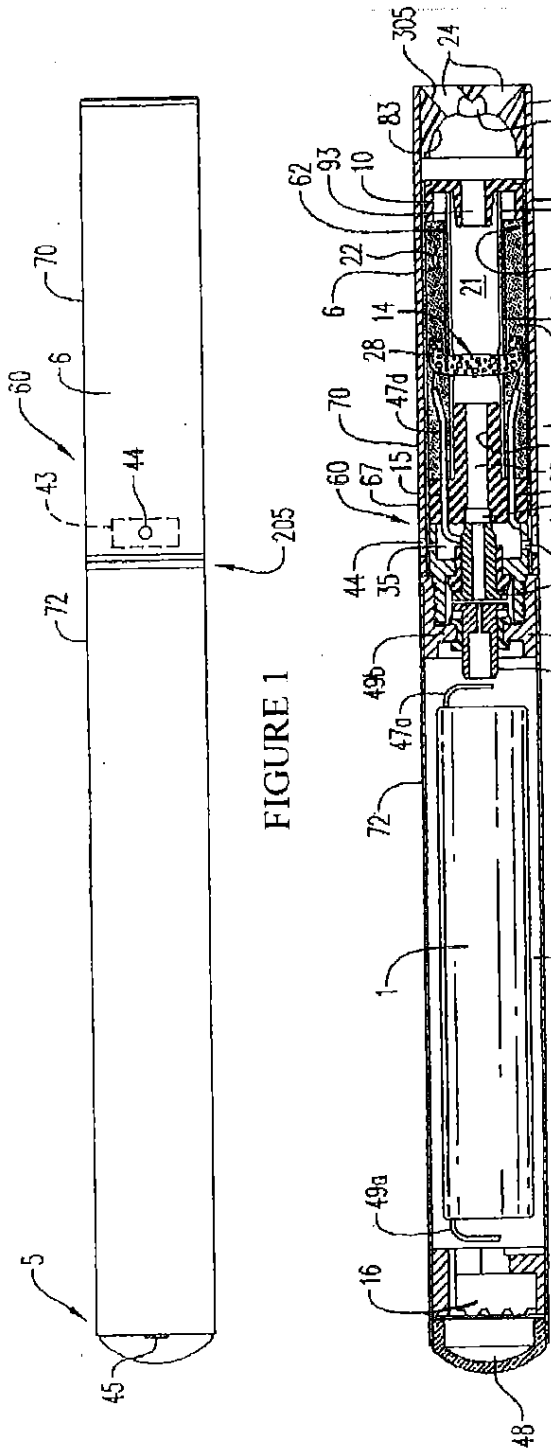


FIGURE 1

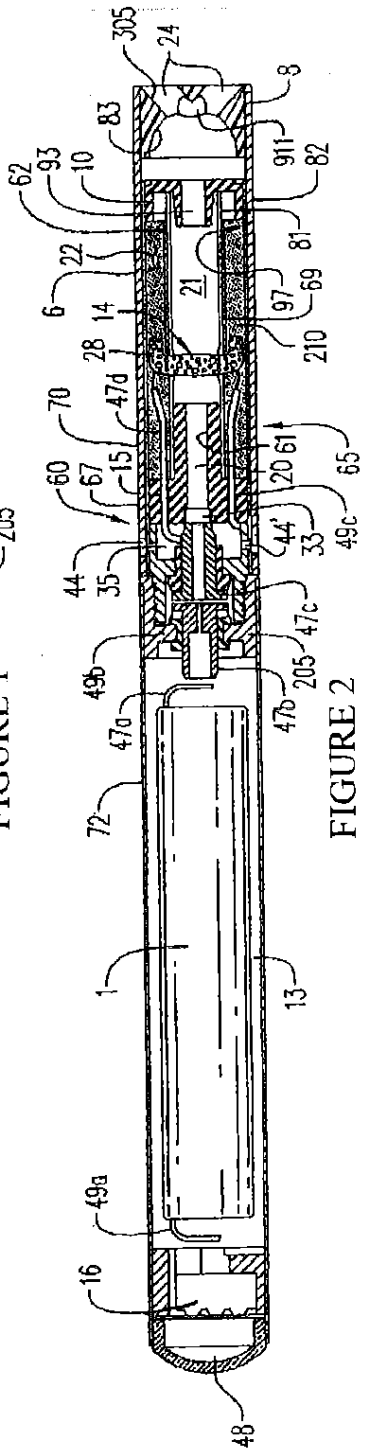


FIGURE 2

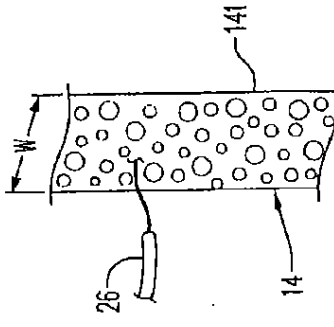


FIGURE 4

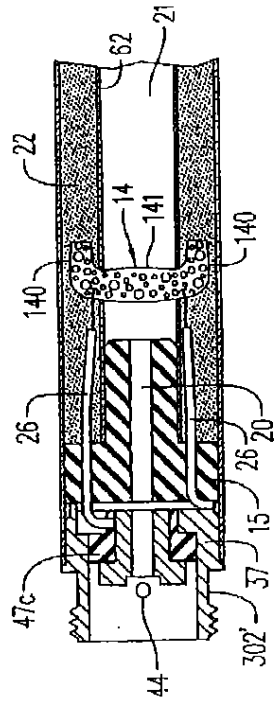


FIGURE 3

4

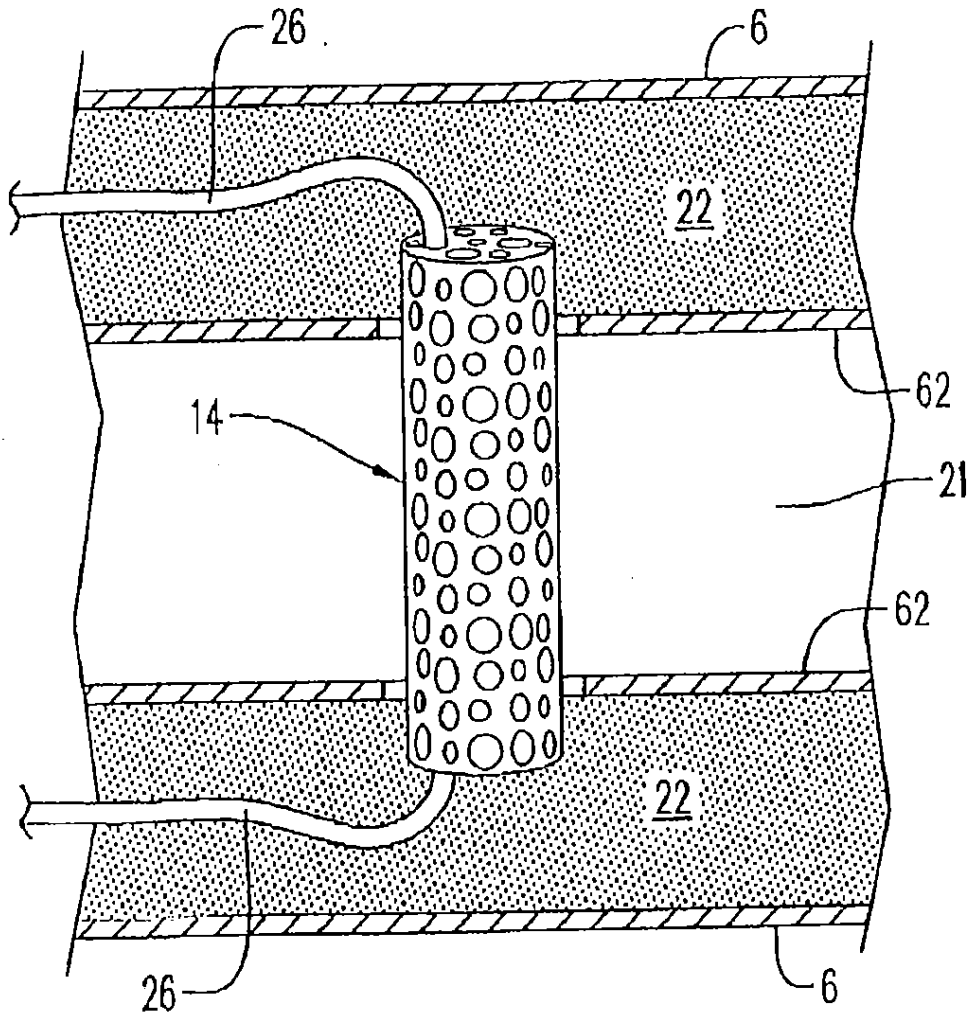


FIGURE 5



**RAPPORT DE RECHERCHE
AVEC OPINION SUR LA BREVETABILITE**
(Conformément aux articles 43 et 43.2 de la loi 17-97 relative à la
protection de la propriété industrielle)

Renseignements relatifs à la demande	
N° de la demande : 38433	Date de dépôt : 21/02/2014 Date d'entrée en phase nationale : 21/09/2015
Déposant : ALTRIA CLIENT SERVICES LLC	Date de priorité: 22/02/2013
Intitulé de l'invention : ARTICLE À FUMER ÉLECTRONIQUE	
Le présent document est le rapport de recherche avec opinion sur la brevetabilité établi par l'OMPIC conformément aux articles 43 et 43.2, et notifié au déposant conformément à l'article 43.1 de la loi 17-97 relative à la protection de la propriété industrielle telle que modifiée et complétée par la loi 23-13.	
Les documents cités par l'examineur dans la partie rapport de recherche sont joints au présent document	
Le présent rapport contient des indications relatives aux éléments suivants :	
Partie 1 : Considérations générales	
<input checked="" type="checkbox"/> Cadre 1 : Base du présent rapport <input type="checkbox"/> Cadre 2 : Priorité <input type="checkbox"/> Cadre 3 : Titre et/ou Abrégé tel qu'ils sont définitivement arrêtés	
Partie 2 : Rapport de recherche	
Partie 3 : Opinion sur la brevetabilité	
<input type="checkbox"/> Cadre 4 : Remarques de clarté <input checked="" type="checkbox"/> Cadre 5 : Déclaration motivée quant à la Nouveauté, l'Activité Inventive et l'Application Industrielle <input type="checkbox"/> Cadre 6 : Observations à propos de certaines revendications dont aucune recherche significative n'a pu être effectuée <input type="checkbox"/> Cadre 7 : Défaut d'unité d'invention	
Examineur: BAMI MOHAMMED	Date d'établissement du rapport : 30/03/2016
Téléphone: 212 5 22 58 64 14/00	

Partie 1 : Considérations générales

Cadre 1 : base du présent rapport

Les pièces suivantes de la demande servent de base à l'établissement du présent rapport :

- Description
17 Pages
- Revendications
15
- Planches de dessin
2 Pages

Partie 2 : Rapport de recherche**Classement de l'objet de la demande :**

CIB : A 24F 47/00

Bases de données électroniques consultées au cours de la recherche :

EPOQUE, Orbit

Catégorie*	Documents cités avec, le cas échéant, l'indication des passages pertinents	N° des revendications visées
A	EP2468117A1 ; PHILIP MORRIS PROD ; 27-06-2012 Le document entier	1-15
A	EP2460424A1 ; PHILIP MORRIS PROD ; 06-06-2012	1-15

***Catégories spéciales de documents cités :**

-« X » document particulièrement pertinent ; l'invention revendiquée ne peut être considérée comme nouvelle ou comme impliquant une activité inventive par rapport au document considéré isolément
 -« Y » document particulièrement pertinent ; l'invention revendiquée ne peut être considérée comme impliquant une activité inventive lorsque le document est associé à un ou plusieurs autres documents de même nature, cette combinaison étant évidente pour une personne du métier
 -« A » document définissant l'état général de la technique, non considéré comme particulièrement pertinent
 -« P » documents intercalaires ; Les documents dont la date de publication est située entre la date de dépôt de la demande examinée et la date de priorité revendiquée ou la priorité la plus ancienne s'il y en a plusieurs
 -« E » Éventuelles demandes de brevet interférentes. Tout document de brevet ayant une date de dépôt ou de priorité antérieure à la date de dépôt de la demande faisant l'objet de la recherche (et non à la date de priorité), mais publié postérieurement à cette date et dont le contenu constituerait un état de la technique pertinent pour la nouveauté

Partie 3 : Opinion sur la brevetabilité		
<i>Cadre 5 : Déclaration motivée quant à la Nouveauté, l'Activité Inventive et l'Application Industrielle</i>		
Nouveauté (N)	Revendications 1-15 Revendications aucune	Oui Non
Activité inventive (AI)	Revendications 1-15 Revendications aucune	Oui Non
Possibilité d'application Industrielle (PAI)	Revendications 1-15 Revendications aucune	Oui Non
<p>Il est fait référence aux documents suivants. Les numéros d'ordre qui leur sont attribués ci-après seront utilisés dans toute la suite de la procédure D1 : EP2468117A1</p> <p>1. Nouveauté (N) :</p> <p>Aucun document ne divulgue l'objet des revendications 1-15. Par conséquent, l'objet des revendications 1-15 est nouveau au sens de l'article 26 de la loi 17-97 telle que modifiée et complétée par la loi 23-13.</p> <p>2. Activité inventive (AI) :</p> <p>Le document D1 est considéré comme l'état de la technique le plus proche de l'objet de la revendication 1 et divulgue un article à fumer électronique comprenant un chauffant-mèche et une région d'alimentation en liquide comprenant un matériau liquide dans lequel ledit élément chauffant mèche est en communication avec la région d'alimentation en liquide l'élément de chauffage-mèche est opérationnel pour volatiliser la matière liquide pour produire un aérosol. L'objet de la revendication 1 diffère donc de D1 en ce que l'élément chauffant-mèche comprend au moins deux couches de matériau à mailles électriquement résistif. L'effet technique de cette différence réside en ce que: l'article à fumer électronique est formé d'une partie unique qui agit à la fois comme élément chauffant et une mèche. De cette façon la vaporisation du liquide se fait de manière constante. Le problème objectif que la présente demande se propose de résoudre peut donc être considéré comme étant : Fournir un article à fumer électronique avec un taux de vaporisation constant. L'objet de la revendication 1 implique une activité inventive au sens de l'article 28 de la loi 17/97 telle que modifiée et complétée par la loi 23/13. En effet, il n'y a aucune incitation dans l'état de l'art qui pourrait motiver l'homme du métier à utiliser un chauffant-mèche à plusieurs couches pour résoudre le problème posé sans faire preuve d'esprit inventif. Les revendications dépendantes 2-14 impliquent une activité inventive au sens de l'article 28 de la loi 17/97 telle que modifiée et complétée par la loi 23/13. La revendication 15 est une revendication correspondante à la revendication 1 dans la catégorie procédé. L'objet de la revendication 15 implique donc une activité inventive au sens de l'article 28 de la loi 17/97 telle que modifiée et complétée par la loi 23/13.</p> <p>3. Possibilité d'application industrielle (PAI) :</p> <p>L'objet de la présente invention est susceptible d'application industrielle au sens de l'article 29 de la loi 17-97 telle que modifiée et complétée par la loi 23-13, parce qu'il présente une utilité déterminée, probante et crédible.</p>		