



(12) FASCICULE DE BREVET

(11) N° de publication : **MA 38388 A1** (51) Cl. internationale : **A24F 47/00**

(43) Date de publication :
31.03.2016

(21) N° Dépôt :
38388

(22) Date de Dépôt :
08.09.2015

(30) Données de Priorité :
15.03.2013 US 61/800,226

(86) Données relatives à l'entrée en phase nationale selon le PCT :
PCT/US2014/024612 12.03.2014

(71) Demandeur(s) :
ALTRIA CLIENT SERVICES LLC, 6601 West Broad Street Richmond, VA 23230 (US)

(72) Inventeur(s) :
SMITH, Barry ; BURTON, Douglas, A.

(74) Mandataire :
ABU-GHAZALEH INTELLECTUAL PROPERTY TMP AGENTS

(54) Titre : **SYSTÈME ET PROCÉDÉ DESTINÉS À L'OBTENTION DE DONNÉES DE TOPOGRAPHIE DE FUMÉE**

(57) Abrégé : Dans cette invention, un circuit de topographie de fumée donné à titre d'exemple, qui appartient à un article à fumer électronique à aérosol, comprend au moins un capteur conçu pour mesurer l'interaction de l'utilisateur avec ledit article à fumer, un processeur et une mémoire. Le processeur sert à détecter un événement de fumée sur la base d'une sortie du ou des capteurs, à collecter des données associées à l'événement de fumée, et à former avec les données un schéma qui associe ledit événement de fumée à des changements de la tension de la batterie. La mémoire est prévue pour conserver le schéma de données dans un format structuré à plusieurs octets.

- أ -

نظام وطريقة للحصول على بيانات تدخين طوبوغرافية)

الملخص

يتعلق الاختراع الحالي بدائرة طوبوغرافية تدخين تمثيلية لمنتج تدخين أيروسول إلكتروني، تشتمل على مستشعر واحد على الأقل مُهيأ لقياس تفاعل المستخدم مع منتج التدخين، ومعالج، وذاكرة. ويتم تهيئة المعالج للكشف عن حدث تدخين على أساس مخرج للمستشعر الواحد على الأقل، وجمع البيانات المقترنة مع حدث التدخين، وترتيب البيانات في نمط يُقرن حدث التدخين بانتقالات في جهد البطارية. ويتم تهيئة الذاكرة لتخزين نمط البيانات في صيغة مُركبة متعددة البايت.

9

نظام وطريقة للحصول على بيانات تدخين طوبوغرافية)الوصف الكاملالمجال التقني:

1 MAR 2015

الإسناد المرجعي إلى الطلبات ذات الصلة:

5 [0001] يستند هذا الطلب بموجب قانون الولايات المتحدة الأمريكية رقم 35 U.S.C. §119(e) إلى أسبقية الطلب الأمريكي المؤقت 61/800,226 الذي تم إيداعه في 15 مارس 2013, حيث تم تضمين جميع محتوياته كاملة في هذا الطلب كمرجع.

المجال التقني:

10 [0002] يتعلق هذا الكشف بمنتج تدخين أيروسول إلكتروني, وعلى وجه الخصوص يتعلق بنظام وطريقة للحصول على بيانات طوبوغرافية تدخين من منتج تدخين إلكتروني.

الخلفية التقنية:

15 [0003] تستخدم منتجات التدخين بما في ذلك السجائر الإلكترونية سائل كالمادة الأولية المكوّنة للأيروسول تقلل التدخين السلبي, بينما تتيح للمدخن إيقاف وإعادة بدء التدخين بصورة اختيارية. ويمكن أن تشمل هذه الأجهزة على خرطوشة تحتوي على المادة الأولية المكوّنة للأيروسول. ويمكن أن تأتي المادة الأولية في صور مختلفة مثل مادة صلبة أو سائل وتُطلق غاز أيروسول للمدخن بعد التطبيق المناسب للحرارة عبر عنصر تسخين. ويتم تزويد عنصر التسخين بالقدرة عبر مصدر إمداد بالقدرة, مثل بطارية. ويتم إطلاق تسخين مادة الأيروسول الأولية عن طريق تتابع نفخ إلكتروني بواسطة المستخدم.

Q

[0004] وتم وصف أنظمة متنوعة والتي تجمع البيانات على أساس طوبوغرافية تدخين الفرد. فعلى سبيل المثال، يكشف الطلب الأمريكي رقم US 2012/0291791 عن نظام لتقليل توصيل النيكوتين به جهاز مراقبة تنفس يتعقب استخدام محلول النيكوتين، وتكرار الاستخدام، وخواص التنفس. ويتم استخدام مُتحكم تدفق لتنظيم مستويات النيكوتين أو محلول النيكوتين الذي يتم توفيره لمستخدم على أساس عادات وخصائص المستخدم المراقب. ويكشف الطلب الأمريكي رقم US 2011/0036346 عن جهاز استنشاق شخصي يشتمل على دائرة منطقية يمكن برمجتها لتحديد كمية وسائط النيكوتين المُدْرَأة أثناء نفخة، والفواصل الزمني الأدنى بين تنشيطات جهاز التذرية، على سبيل المثال. ويمكن برمجة الدائرة المنطقية للاحتفاظ بمعلومات تشغيل الجهاز مثل النفخات في اليوم، والنفخات في الدقيقة، والخرطيش المستهلكة، ومتوسط الاستخدام، ومعلومات الاستخدام الأخرى حسب الحاجة. ويتم تخزين البيانات المجمعة في ذاكرة ويمكن تحميلها لاحقاً على جهاز خارجي.

[0005] ويتم توجيه الطلب الأمريكي US 2011/0265806 إلى منتج تدخين إلكتروني يشتمل على مُتحكم يحمل العمليات المختلفة على الجهاز وذاكرة تُخزن التعليمات التي يُراد تنفيذها بواسطة المُتحكم وقد تخزن معلومات الاستخدام، ومعلومات المنتج، ومعلومات المستخدم. فعلى سبيل المثال، يمكن أن تشتمل معلومات الاستخدام على مستوى سائل التدخين في الحاوية، وعدد الحاويات التي تم استهلاكها، وكمية النيكوتين المستهلكة. ويمكن أن تشتمل معلومات المنتج على رقم الطراز والرقم المسلسل؛ ويمكن أن تشتمل معلومات المستخدم على الاسم، والجنس، والعمر، والعنوان، والوظيفة، والخلفية التعليمية، والاهتمامات، والهوايات من بين المعلومات. ويمكن تخزين هذه البيانات في ذاكرة حتى يتم تحميلها عبر أي توصيل سلكي أو لاسلكي مناسب.

الكشف عن الاختراع:

- [0006] توفر النماذج التمثيلية للكشف الحالي مميزات عديدة عن الأنظمة المعروفة تتمثل في أن جهاز طبوغرافية التدخين وفقاً للكشف الحالي يشتمل على معالج يتم تهيئته لمراقبة الانتقالات في جهد البطارية لتحديد متى تحدث أحداث التدخين. وهذا يعني أن كل حدث نفخ على سيحارة إلكترونية يصرف جزءاً من الشحن من البطارية، وهو ما يسبب انتقال في جهد البطارية عبر فترة حدث النفخ. وبالتالي، يمكن مراقبة توقيت، وطول، وفترة أحداث النفخ وتسجيلها حول انتقالات الجهد هذه. ويتم جمع البيانات أثناء أحداث التدخين لمراقبة تشغيل الجهاز وعادات المستخدم. ويتم جمع البيانات وتخزينها في ذاكرة في نمط بيانات مُركب ويمكن نقلها لاحقاً إلى جهاز خارجي عبر USB أو توصيل لاسلكي للتحليل أو المعالجة الإضافية.
- 5
- [0007] ويمكن تسجيل البيانات في صيغة سداسية عشرية أو صيغة أخرى مناسبة حسب الحاجة وإخراجها عبر وسيلة سلكية أو لاسلكية إلى جهاز خارجي واستخدامها في الدراسات الإكلينيكية لمراقبة طبوغرافية التدخين، و/أو لإخبار المدخن بالاستخدام. أيضاً، يمكن استخدام البيانات لتحسين أداء الجهاز، أو معايرة الجهاز على أساس أنماط الاستخدام للمدخن. فعلى سبيل المثال، قد يتم استخدام البيانات لتحسين وظائف الجهاز مثل تضمين القدرة، معدل توصيل المائع، جهد البطارية، بحيث تحسن الخبرة الحسية و/أو تمد عمر البطارية أو عمر السخان.
- 10
- [0008] ويتم توجيه نموذج تمثيلي أول إلى منتج تدخين أيروسول إلكتروني، يشتمل على: مستشعر واحد على الأقل مُهيأ لقياس تفاعل المستخدم مع منتج التدخين، ومعالج، مُهيأ للكشف عن حدث تدخين على أساس مخرج للمستشعر الواحد على الأقل، وجمع البيانات المقترنة مع حدث التدخين، وترتيب البيانات في نمط يُقرن حدث التدخين بانتقالات في جهد
- 15
- 20

البطارية؛ وذاكرة مُهيأة لتخزين نمط البيانات في صيغة مُركبة متعددة البايث.

[0009] ويتم توجيه نموذج تمثيلي ثان إلى دائرة طوبوغرافية تدخين لمنتج تدخين أيروسول إلكتروني، وتشتمل الدائرة على: مستشعر واحد على الأقل مُهيأ للكشف عن تفاعل المستخدم مع منتج التدخين، وبطارية مُهيأة لإمداد منتج التدخين بالقدرة؛ ومعالج مُهيأ للكشف عن حدث تدخين على أساس مخرج للمستشعر الواحد على الأقل، وجمع البيانات المقترنة مع حدث التدخين، وترتيب البيانات في نمط يُقرن حدث التدخين بانتقالات في جهد البطارية؛ وذاكرة مُهيأة لتخزين نمط البيانات في صيغة مُركبة متعددة البايث.

[0010] ويتم توجيه نموذج تمثيلي ثالث من الكشف الحالي إلى طريقة لتوليد بيانات طوبوغرافية تدخين لمنتج تدخين أيروسول إلكتروني يشتمل على الأقل على بطارية، وعنصر تسخين، ومعالج، وتشتمل الطريقة على: تحديد حدوث حدث تدخين عبر مستشعر واحد على الأقل والذي يقيس تفاعل المستخدم مع منتج التدخين؛ والتقاط جهد بطارية عند بداية ونهاية حدث التدخين؛ وتوليد بنية بيانات تحدد حدث التدخين فيما يتعلق بتغير في جهد البطارية عند بداية ونهاية حدث التدخين.

وصف مختصر للأشكال

[0011] يتم وصف النماذج التمثيلية للكشف الحالي بتفصيل أكثر بالإشارة إلى الرسومات الملحقة.

[0012] شكل 1 يوضح منتج تدخين أيروسول إلكتروني تمثيلي وفقاً لنموذج تمثيلي من الكشف الحالي.

[0013] شكل 2 يوضح سمات جهاز طوبوغرافية تدخين 112 (STD) وفقاً لنموذج تمثيلي

9

من الكشف الحالي.

[0014] شكل 3 يوضح طريقة لتوليد بيانات طوبوغرافية تدخين وفقاً لنموذج تمثيلي من الكشف الحالي.

[0015] شكل 4 يوضح صيغة وبنية بيانات وفقاً لنموذج تمثيلي من الكشف الحالي.

5 [0016] شكل 5 يوضح مثال لبيانات طوبوغرافية تدخين كما يتم تسجيلها في الذاكرة لحدث تدخين واحد وفقاً للطريقة كما يتم توضيحها في شكل 3 وفقاً لنموذج تمثيلي من الكشف الحالي.

[0017] شكل 6 يوضح مثال لبيانات طوبوغرافية تدخين مُسجلة في ذاكرة لأحداث تدخين تابعة وفقاً للطريقة الموضحة في شكل 3 وفقاً لنموذج تمثيلي من الكشف الحالي.

10 الوصف التفصيلي

[0018] يتم توجيه النماذج التمثيلية للكشف الحالي إلى منتج تدخين أيروسول إلكتروني له القدرة على جمع، وتخزين، وإرسال بيانات طوبوغرافية تدخين إلى جهاز خارجي مثل حاسوب، أو محطة عمل، أو معالج، أو جهاز مناسب آخر حسب الحاجة. ويشتمل منتج التدخين على ذاكرة لوحية غير متطايرة (مثل ذاكرة سريعة) ومعالج، مثل جهاز منطقي قابل للبرمجة، مهيأ لجمع بيانات طوبوغرافية التدخين مثل عدد النفخات وفترة النفخ وحجم النفخ وتدفق الهواء عبر المستشعرات المدججة المتنوعة. ويمكن تهيئة المعالج لإرسال البيانات المجمعة عبر واجهة سلكية أو لاسلكية مثل بلوتوث أو وصلة الناقل التسلسلي العالمي (USB)، إلى الجهاز الخارجي.

[0019] شكل 1 يوضح منتج تدخين إلكتروني تمثيلي (مثل جهاز تدخين أيروسول إلكتروني 100 (EASD)) وفقاً لنموذج تمثيلي من الكشف الحالي. ويشتمل الـ EASD 100 على مبيت

9

102 به طرف أول 104 وطرف ثان 106. ويشتمل الطرف الأول 104 على بزبار 108

مُهياً للتعشيق بواسطة فم المستخدم. ويشتمل الطرف الأول 104 أيضاً على مادة أولية مُكوّنة

للأيروسول 110 موضوعة بداخله وموصلة لإطلاق أبخرة أو غاز أيروسول للمستخدم عن

طريق البزبار 108. ويمكن أن تشتمل المادة الأولية المكوّنة للأيروسول 110 على مادة تتكون

من التبغ ومركبات متطايرة بطعم التبغ والتي يتم إطلاقها من المادة الأولية عند التسخين. ويمكن 5

تنفيذ المادة الأولية المكوّنة للأيروسول 110 في أي عدد من الأشكال المعروفة. فعلى سبيل

المثال, يمكن أن تكون المادة الأولية المكوّنة للأيروسول 110 عبارة عن مادة أولية صلبة تتكون

من أي توليفة من: مسحوق أو حبيبات أو كريات أو قصاصات أو اسباجتي أو أشرطة أو

رقاقات, يمكن أن تشتمل جميعها على واحدة أو أكثر من: ورقة عشبية, وورقة تبغ, وأجزاء من

عروق تبغ, وتبغ مُعاد تكوينه, وتبغ مُحانس, وتبغ مشكل بالثق, وتبغ متمدّد. ويمكن توفير 10

المواد الأولية الصلبة على أي نوع من مادة حاملة مناسبة مستقرة حرارياً أو غمرها بها. وفي

نموذج تمثيلي, يمكن أن تكون المادة الأولية المكوّنة للأيروسول عبارة عن مادة أولية سائلة يتم

احتجازها في أي نوع حاوية معروفة أو مادة حاملة مسامية. وفي نموذج تمثيلي آخر, يمكن أن

تكون المادة الأولية المكوّنة للأيروسول 110 عبارة عن مادة غاز أولية, أو توليفة من المواد

الأولية المكوّنة للأيروسول التمثيلية الموصوفة بالفعل. 15

[0020] ويمكن أن يشتمل الطرف الثاني 106 للمبيت 102 على جهاز طبوغرافية

تدخين 112. ويمكن توصيل جهاز طبوغرافية التدخين 112 بالمادة الأولية المكوّنة

للأيروسول 110 في الطرف الأول 104 من المبيت للتحكم في إطلاق الأيروسول من المادة

الأولية المكوّنة للأيروسول 104 ولجمع البيانات المقترنة بإطلاق الأيروسول واستخدام ال

.EASD 100 20

[0021] شكل 2 يوضح سمات جهاز طبوغرافية التدخين 112 (STD) وفقاً لنموذج تمثيلي

من الكشف الحالي.

[0022] وكما هو موضح في شكل 2, يشتمل الـ STD 112 على معالج 200, وبمجموعة من المستشعرات 202, ومصدر إمداد بالقدرة 204, وعنصر تسخين 206, ودائرة شحن 208, ووصلة اتصالات 210. ويمكن تنفيذ المعالج 200 كدائرة منطقية قابلة للبرمجة, أو شريحة منطقية متعددة الوظائف (MFL), أو أي جهاز مُتحكم أو مُتحكم دقيق مناسب آخر قابل للبرمجة حسب الحاجة. ويمكن تهيئة المعالج 200 للكشف عن حدث تدخين على أساس تغيير في جهد البطارية, وتحكم في عنصر التسخين 206 لتسخين المادة الأولية المكوّنة للأيروسول 110, وتوليد بيانات مُنشأة على أساس بيانات طوبوغرافية التدخين المجمّعة أثناء حدث التدخين. وفي نموذج تمثيلي, يمكن أن يشتمل حدث تدخين واحد على حدث طلب نفخ يُعشق فيه المستخدم الطرف الأول 104 للمبيت 102 بإطلاق تأثير غاز الأيروسول من البزبار 108. ويمكن أن يشتمل حدث تدخين آخر على حدث إطلاق نفخ يفصل فيه المستخدم الطرف الأول 104 للمبيت 102 مما يوقف بالتالي إطلاق غاز الأيروسول من البزبار 108. وفي نموذج تمثيلي آخر, يمكن أن يشتمل حدث التدخين على توليفة من حدث طلب نفخ وحدث إطلاق نفخ.

[0023] ويمكن تهيئة المعالج 200 ليشتمل على مُحول قياسي - إلى - رقمي 212 (A/D) وذاكرة 214. ويحول مُحول القياسي - إلى - رقمي 212 (A/D) البيانات القياسية المستقبلية من أي من مجموعة المستشعرات ويحولها إلى بيانات رقمية. ويتم تهيئة الذاكرة 214, مثل ذاكرة سريعة تسلسلية غير متطايرة أو جهاز ذاكرة آخر مناسب حسب الحاجة, لتخزين بيانات سلوك المستخدم المحوّل بواسطة المحول 212 A/D. ويمكن أن تكون الذاكرة بحجم كاف لتخزين البيانات المجمّعة في بايتات بيانات عديدة وفي صيغة سداسية عشرية. ويتم تهيئة المعالج 200 للتحكم في جميع عمليات الـ STD 112, مثل إطلاق عنصر التسخين 206 لتسخين المادة

الأولية المكوّنة للأيروسول 110, وحالات تشغيل/إيقاف الـ 216 LEDs, وعمليات أخرى يُراد مناقشتها بتفصيل أكثر أدناه. فعلى سبيل المثال, يمكن تهيئة المعالج 200 ليشتمل على ساعة نظام (CLK) لتعقب الزمن المنقضي منذ بدء الـ EASD 100. ويمكن أيضاً تهيئة المعالج 200 ليشتمل على عدادات متنوعة (المؤقت 0, المؤقت 1, المؤقت 2, ..., المؤقت X) لتسجيل الطول, أو الفاصل الزمني, أو فترة حدث التدخين, أو الفاصل الزمني لعدم التدخين بين أحداث التدخين, أو الزمن بعد بدء الـ EASD 100 والذي يؤدي إلى حدث تدخين.

[0024] ويمكن أن يشتمل المعالج 200 على عدادات أخرى متنوعة (CNT), والتي يمكن استخدامها لمراقبة و/أو تعقب عدد من أحداث التدخين (EN) التي حدثت. أيضاً, يمكن تهيئة المعالج ليشتمل على أي عدد من التسجيلات (REG) التي يمكن أن تتعقب حالة النظام أو المكونات المختلفة في النظام, مثل المستشعرات 202. فعلى سبيل المثال, يمكن تهيئة سجل بطارية (BATTREG) لتسجيل حالة جهد البطارية بحيث يتم تسجيل حالة مرتفعة (1) أو منخفضة (0) على أساس مستوى الجهد مقارنةً بقيمة حدّية مُحددة مسبقاً (مثل 3.3 فولط). وفي مثال آخر, يمكن تهيئة سجل حالة تدخين (SSREG) لتسجيل حالة الـ EASD 100 أثناء حدث تدخين كحالة بدء نفخ أو حالة إطلاق نفخ. ويمكن أن يشتمل المعالج على بدء سجل عدّات جهد البطارية لنفخ السيجارة (SPVCREG) والذي يسجل قيمة مستوى جهد البطارية في اللحظة التي يتم فيها الكشف عن حدث بدء نفخ. ويمكن أيضاً أن يشتمل المعالج 200 على نهاية سجل عد جهد بطارية لنفخ السيجارة (EPVCREG) والذي يسجل قيمة مستوى جهد البطارية في اللحظة التي يتم فيها الكشف عن حدث إطلاق نفخ. وينبغي فهم أنه يمكن توظيف أي عدد من السجلات للحصول على و/أو جمع البيانات اللازمة أو المرغوبة في تعقب أو مراقبة طوبوغرافية التدخين.

[0025] ويمكن تهيئة مجموعة المستشعرات 202 لقياس الوظائف والعمليات المتنوعة للجهاز

أثناء حدث تدخين. ويمكن أن تشتمل البيانات على طول نفخة تدخين, أو تكرار النفخ, أو نشاط قدرة النفخ, أو عدد النفخات, أو معدل تدفق الهواء, أو أي بيانات طوبوغرافية تدخين أخرى متعلقة بالمدخن حسب الحاجة. وفي نموذج تمثيلي من الكشف الحالي, يمكن دمج المستشعرات 200 في بنية المعالج 200. وفي نموذج تمثيلي آخر, يمكن أن يكون واحد على الأقل من المستشعرات 200 خارج المعالج. 5

[0026] ويمكن تنفيذ مصدر الإمداد بالقدرة 204 كبطارية أو خلية قدرة, والتي تزود عنصر التسخين 206 بالقدرة. ويمكن أن يكون مصدر الإمداد بالقدرة 204 في صورة بطارية أيون ليثيوم أو أي صورة مُغايرة مناسبة منها. وفي نموذج تمثيلي آخر, يمكن أن يشتمل مكون القدرة 204 على بطارية هيدريد نيكل-معدن أو بطارية نيكل كادميوم أو خلية وقود. ويمكن إعادة شحن مصدر الإمداد بالقدرة 204 عن طريق دائرة الشحن 208. ويمكن تهيئة دائرة الشحن 208 لاستقبال القدرة لشحن البطارية 204 عبر وصلة الاتصال 210. وعن طريق محولات القدرة أو أجهزة مناسبة أخرى, يمكن تهيئة مصدر الإمداد بالقدرة 204 لتوفير القدرة عند مستوى جهد مناسب (مثل 3.3 فولط) للمعالج 200. 10

[0027] ويمكن تهيئة عنصر التسخين 206 ليشتمل على عنصر واحد أو مصفوفة من عناصر التسخين. ويمكن ترتيب عناصر التسخين 206 داخل مبيت ال EASD 102 بحيث يمكن تسليط حرارة مناسبة على المادة الأولية المكوّنة للأيروسول. ويمكن أن يشتمل عنصر التسخين 206 على مادة مقاومة كهربياً مثل المواد شبه الموصلة بما في ذلك الخزف المشاب, أو الخزف الموصل كهربياً, أو الكربون, أو الجرافيت, أو المعادن, أو السبائك المعدنية, أو مواد مركبة مصنوعة من خزف أو مواد فلزية, أو أي مادة مقاومة كهربياً أخرى مناسبة حسب الحاجة. وفي نموذج تمثيلي, قد يشتمل عنصر التسخين 206 على ملف مقاوم كهربياً والذي يتعاون مع فتيلة شعرية, كالموصوفة في الطلب الأمريكي المنشور رقم US 5,514,630. وفي نموذج تمثيلي 20

آخر, يمكن أن يشتمل عنصر التسخين 206 على عنصر تسخين بالأشعة تحت الحمراء كالموصوف في الطلب الأمريكي رقم US 5,514,630 (حيث يتم تضمينه هنا بأكمله كمرجع), أو عنصر تسخين حثي كالموصوف في الطلب الأمريكي رقم US 5,613,505 (حيث يتم تضمينه هنا بأكمله كمرجع), أو بالوعة حرارية أو خزان حراري كالموصوف في الطلب الأوروبي رقم EP 0 857, 431, أو أي مكون تسخين مناسب آخر حسب الحاجة. ويمكن أن يتكون الخزان الحراري من مادة قادرة على امتصاص وتخزين الحرارة وإطلاق الحرارة بمرور الوقت إلى المادة الأولية المكوّنة للأيروسول. ويمكن أن تكون البالوعة الحرارية أو الخزان الحراري في تلامس مباشر مع المادة الأولية المكوّنة للأيروسول ويمكن أن تنقل الحرارة المخزّنة مباشرةً إلى المادة الأولية. وفي تطبيقات معروفة أخرى, يمكن نقل الحرارة المخزنة في البالوعة الحرارية أو الخزان الحراري إلى المادة الأولية المكوّنة للأيروسول عن طريق موصل للحرارة, مثل أنبوب فلزي, كالموصوف في الطلب الدولي رقم WO 2008/0154441. وفي تهيئة تمثيلية, يتم تهيئة عنصر التسخين 206 لإطلاق دورة تسخين للمادة الأولية المكوّنة للأيروسول 110 على أساس إشارة تحكم مُستقبلية من المعالج 200.

[0028] ويمكن تهيئة وصلة الاتصال 210 لتوفير اتصال سلكي أو لاسلكي ثنائي الاتجاه بجهاز خارجي. وفي تهيئة سلكية, يمكن أن تكون وصلة الاتصال 210 عبارة عن ناقل تسلسلي عالمي (USB), معيار مُوصى (RS-232) 232 مجموعة معايير. ويمكن أن توفر التهيئة السلكية اتصال ثنائي الاتجاه وأيضاً قدرة حتى 5 فولط DC. وفي تهيئة لا سلكية, يمكن تنفيذ وصلة الاتصال 210 كبلوتوث, أو منظمة نقل البيانات باستخدام الأشعة تحت الحمراء (IrDA), أو تردد إشعاعي (RF), أو شبكة خلوية, أو معيار اتصال لاسلكي مناسب آخر حسب الحاجة. ويتم توصيل وصلة الاتصال 208 بالمعالج 200 لنقل بيانات طبوغرافية التدخين إلى الجهاز الخارجي و/أو بيانات تهيئة النقل إلى المعالج 200. ويمكن تهيئة وصلة

الاتصال 210 لإتاحة الاتصال ثنائي الاتجاه لبيانات المستخدم، و/أو بيانات التحكم، و/أو بيانات التهيئة بين ال STD 112 وجهاز خارجي أو معالج. وفيما يتعلق ببيانات التهيئة أو التحكم، يمكن تهيئة المعالج 200 ليتم برمجته و/أو تهيئته بشكل خاص لتنفيذ عملية مُسجَّلة على وسط تسجيل غير انتقالي قابل للقراءة حاسوبياً، مثل محرك قرص صلب أو ذاكرة سريعة أو ذاكرة بصرية أو أي نوع آخر من ذاكرة غير متطايرة حسب الحاجة. وتكون البيانات القابلة للتنفيذ للعملية قابلة للنقل أو منقولة إلى المعالج 200 عن طريق وصلة الاتصال 208.

[0029] وفي نموذج تمثيلي، يمكن تهيئة ال STD 112 ليشتمل على صمام ثنائي باعث للضوء 218 (LED) واحد على الأقل، والذي يوفر إشارة بصرية للمستخدم تتعلق بحالة تشغيلية لل EASD 100. فعلى سبيل المثال يمكن رؤية ال LEDs على جزء خارجي للمبيت 102 وتوفر إشارة بصرية لحالة شحن البطارية 202، أو حالة التدخين، أو أي خاصية تشغيلية أو وظيفية مناسبة أخرى لل EASD 100 أو STD 112 حسب الحاجة. وينبغي فهم أنه يمكن تهيئة ال LED لبعث أي لون مناسب، يكون في أي شكل مناسب، أو يوفر مخرج في أي نمط مناسب حسب الحاجة لتوفير المعلومات المناسبة للمستخدم.

[0030] ويمكن أن يشتمل ال STD 112 أيضاً على دائرة مفتاح/محول 220 والتي توفر وصول آمن لبيانات النظام/التهيئة و/أو بيانات طوبوغرافية التدخين المخزّنة في المعالج 200.

[0031] وفي نموذج تمثيلي يمكن أن يشتمل ال STD 112 على مُصحح دائرة 222 والذي يتيح حل الأخطاء في عملية معالجة المعالج 200 نتيجةً لبيانات المستخدم الفاسدة، أو بيانات التهيئة، أو بيانات النظام حسب الحاجة.

[0032] ويمكن تكوين ال STD 112 على لوحة دائرة مطبوعة (PCB) متعددة الطبقات. ويمكن أن تكون لوحة الدائرة بحجم وطول مناسبين، مثل 25 مم X 8 مم، بحيث يمكن أن

9

تكون مُغلقة تماماً في مبيت 102 الـ EASD 100.

[0033] ويمكن تهيئة الـ STD 112 ليشتغل على نمطي تشغيل, واللذان يشتملان على نمط حرارة قبلية ونمط تدخين مطرد.

[0034] وعندما يبدأ المستخدم في التدخين (على سبيل المثال, حدث تدخين), يكون

5 عنصر التسخين بارداً أولاً. ولهذا, يمكن أن يُعين عنصر التسخين 206 أن يتضمن قدرة كاملة

مزوّدة بحيث يمكن زيادة درجة الحرارة بسرعة بقدر الإمكان. وبمجرد تسخين السخان قبلياً,

يمكن تقليص القدرة التي يتم تزويد عنصر التسخين 206 بها. وفي نموذج تمثيلي, يمكن تزويد

السخان بنبضة مُتضمنة من حيث عرض النبضة (PWM) للحفاظ على مخطط قدرة ثابت

يمكن استخدامه للحفاظ على قدرة ودرجة حرارة ثابتتين لمد عمر السخان. ويمكن ضبط

10 متغيرات نبضة الـ PWM عبر واجهة تطبيق حاسوب عن طريق وصلة الاتصال 210 لاختيار

مستوى قدرة مرغوب لنمط تدخين الحالة المطردة. وعلى سبيل المثال, في نموذج تمثيلي يتضمن

فيه عرض النبضة دورة تشغيل كبيرة, سيكون متوسط قدرة المخرج على السخان أكبر أيضاً.

ويعتمد الزمن المحدد لإكمال نمط حرارة قبلية على درجة حرارة عنصر التسخين قبل بدء نمط

الحرارة القبليّة مباشرةً. ويمكن تعديل زمن الحرارة القبليّة بواسطة ضبط قيمة العداد (المؤقت 0),

15 والتي تحدد زمن ضائع بين حدثي التدخين.

[0035] ويمكن أيضاً استخدام وصلة الاتصال 210 لتهيئة الـ STD 112, بحيث يكون

لمستويات البطارية مختلفة الجهد أوقات مختلفة لإكمال نمط الحرارة القبليّة وقيم نبضة PWM

منخفضة. وفي نموذج تمثيلي, يمكن تقسيم مستويات جهد البطارية إلى أربعة نطاقات كالتالي:

(1) 3.3 فولط – 3.5 فولط, و(2) 3.5 فولط – 3.7 فولط, و(3) 3.7 فولط – 3.9

20 فولط, و(4) 3.9 فولط – 4.1 فولط. ويمكن توليف مقاومات متغيرة على لوحة الـ PCB للـ

STD 112 للتحكم في مستوى الجهد المستخدم بواسطة جهاز السيجارة الإلكترونية. وفي نموذج تمثيلي من الكشف الحالي, يمكن ضبط أوقات حرارة قبلية مختلفة لقيم نبضة PWM في واجهة ال PC عن طريق وصلة الاتصال 210 للحفاظ على جودة تدخين مرغوبة عند أي عدد من مستويات الجهد. ونظراً لأن قدرة ال PWM في نطاق جهد واحد يجب أن تكون مساوية لقدرة ال PWM في نطاق جهد آخر, بمجرد تحديد المتغيرات في نطاق (1), على سبيل المثال, يمكن اشتقاق متغيرات نطاقات الجهد الأخرى باستخدام ما يلي:

$$P_{\text{PWM(1st voltage range)}} = P_{\text{PWM(2nd voltage range)}} \quad (1)$$

$$P = \frac{V^2}{R} \quad (2)$$

حيث تكون P عبارة عن قدرة نبضة ال PWM, وتكون V عبارة عن متوسط جهد نبضة ال PWM, وتكون R عبارة عن مقاومة أو قيمة فترة نبضة ال PWM.

[0036] وتمثل فترة زمن التعطل عاملاً في تحديد زمن حرارة قبلية أمثل. ويؤدي زمن تعطل أطول إلى أن يكون السخان أبرد مباشرةً قبل بدء نمط الحرارة القبلية, وهو ما يعني أنه يجب تحديد زمن حرارة قبلية أطول.

[0037] ويوضح شكل 3 طريقة لتوليد بيانات طوبوغرافية تدخين وفقاً لنموذج تمثيلي من الكشف الحالي. وكما هو موضح في شكل 3, عند الخطوة 300, عند تشغيل ال STD 112 أو إعادة ضبطه, يتم تحميل برنامج النظام من الذاكرة وبدأه. وبمجرد تحميل برنامج النظام و/أو بيانات التهيئة من الذاكرة 214, يتم تزويد المعالج على الأقل بمعلومات التاريخ لساعة النظام.

[0038] وعند الخطوة 302, وبعد بدء النظام, يتم بدء عداد زمن التعطل (المؤقت 0) وساعة النظام (CLK). ويتم ضبط المؤقت 0 على زمن تعطل نمط حرارة قبلية مُحدد بواسطة

المستخدم, أو يتم بدؤه إلى قيمة افتراضية. ويضبط المعالج أيضاً مسمار مدخل/مخرج للأغراض العامة (GPIO) واحد على الأقل كمدخل انقطاع (INT). وعلى سبيل المثال, في نموذج تمثيلي يمكن أن يتضمن المعالج 200 مسمار (مثل, منفذ C1) متصل بمخرج مستشعر تدفق هواء. ويمكن تهيئة مستشعر تدفق الهواء للكشف عن تغير في تدفق الهواء على أساس قيمة حدية محددة مسبقاً. ويشير هذا التغير إلى أن المستخدم قد قام بتعشيق أو فصل بزبار 108 ال 5 EASD 100 وبدأ أو أوقف تتابع التدخين أثناء حدث بدء نفخ أو حدث إطلاق نفخ, على التوالي. وعند توصيل مخرج مستشعر تدفق الهواء بمسمار GPIO كانقطاع (Int1), يُسبب مخرج مستشعر تدفق مرتفع أو منخفض أن يولد المعالج الانقطاع INT1.

[0039] وعند الخطوة 304, يراقب المعالج 200 مسمار ال GPIO. وإذا كان مسمار ال GPIO منخفضاً فعندئذٍ لن يكون المستشعر قد اكتشف حدث بدء نفخ أو تدفق. وعند الخطوة 306, عند عدم الكشف عن حدث بدء نفخ, تكون قيمة المؤقت 0 تبلغ 0.1 ثانية, فعندئذٍ يتم توليد انقطاع للمؤقت 0 وعند الخطوة 308, يتم زيادة قيمة المؤقت 0. وتعود بعد ذلك المعالجة إلى الخطوة 304 وتستمر في مراقبة مسمار ال GPIO لحدث بدء نفخ.

[0040] وعندما يكون مخرج مستشعر تدفق الهواء مرتفعاً مما يشير إلى حدث بدء نفخ, فعندئذٍ يتم توليد الانقطاع INT1. وبمجرد توليد الانقطاع INT1, عند الخطوة 310 يلتقط المعالج 200 قيمة جهد البطارية ويسجل هذه القيمة كبدء عدّ جهد البطارية لنفخ السيجارة (SPVC). ويبدأ أيضاً المعالج 200 عداد ثانٍ (المؤقت 1), والذي يتم استخدامه لقياس طول النفخ أو الفاصل الزمني من حدث بدء النفخ إلى حدث إطلاق النفخ. ويجمع أيضاً المعالج 200 ويسجل قيمة ساعة النظام.

[0041] وعند الخطوة 312, يراقب المعالج 200 مسمار ال GPIO المتصل بمستشعر تدفق 20

الهواء 202. وعلى وجه الخصوص، يتم مراقبة مسمار الـ GPIO لمخرج منخفض، وهو ما يعني أن مستشعر تدفق الهواء قد كشف عن أن تدفق الهواء عند البزبار 108 قد انخفض إلى أقل من القيمة الحدّية المحددة مسبقاً. ويكون مخرج منخفض من مستشعر تدفق الهواء 202 عبارة عن إشارة بحدوث حدث إطلاق نفخ. وعند الخطوة 314، وعندما يحافظ مسمار الـ GPIO على قيمة مرتفعة فعندئذٍ يتم زيادة المؤقت 1 وتعود المعالجة إلى الخطوة 312 لمراقبة مسمار الـ GPIO مرة أخرى.

[0042] وبالعودة إلى الخطوة 312، عندما يكون مخرج مستشعر تدفق الهواء منخفضاً (0)، يتم توليد انقطاع INT2 عند مسمار الـ GPIO. وعند توليد INT2، يوقف المعالج 200 المؤقت 1 ويسجل قيمة المؤقت 1 كزمن الحدث (TOE) أو طول النفخ (الخطوة 316). ويبدأ بعد ذلك المعالج 200 عداد ثالث (المؤقت 2)، والذي يقيس طول إطلاق النفخ أو الفاصل الزمني لعدم التدخين بين حدث إطلاق النفخ وحدث بدء نفخ لحدث التدخين التالي. ويجمع المعالج 200 قيمة جهد البطارية ويسجل هذه القيمة كنهاية عداد جهد بطارية النفخ (EPVC). ويجمع أيضاً المعالج 200 ويسجل قيمة ساعة النظام.

[0043] وتستمر المعالجة عند الخطوة 318، حيث يتم مراقبة مسمار الـ GPIO مرة أخرى لقيمة مرتفعة تشير إلى حدث بدء نفخ آخر. وفي حالة عدم الكشف عن حدث بدء نفخ، عند الخطوة 318 يزود المعالج 200 المؤقت 2 بواسطة 1 (الخطوة 320). وبعد الزيادة، في حالة أن تكون قيمة المؤقت 2 فوق قيمة محددة مسبقاً فعندئذٍ سيحدد المعالج 200 أنه لن تحدث أحداث نفخ إضافية والحفظ شحن البطارية سيوقف تشغيل الـ EASD 100 أو ينتقل إلى وضع السكون (الخطوة 322). وإذا كانت قيمة المؤقت 2 بطريقة أو بأخرى أقل من القيمة الحدّية، فعندئذٍ تعود المعالجة إلى الخطوة 316.

[0044] وعند الخطوة 318, في حالة كشف المعالج 200 عن حدث بدء نفخ تالي, فعندئذٍ يتم جمع وتسجيل قيمة المؤقت 2, وتعود المعالجة إلى الخطوة 312.

[0045] ويوضح شكل 4 صيغة وبنية بيانات وفقاً لنموذج تمثيلي من الكشف الحالي.

[0046] وكما نُوقش بالفعل, يجمع المعالج 200 كميات عديدة من البيانات المتعلقة

5 بطوبوغرافية التدخين عبر استخدام السجلات والعدادات, يتضمن كل منها قيم وضوح بت

مُحددة. ويتم نقل البيانات المجمعة إلى الذاكرة 214, حيث يتم تسجيلها في صيغة وبنية

بيانات مُحددة. ويتم تسجيل البيانات في نمط بت مناظر بحيث يشتمل كل بايت من البيانات

على عدد من البتات المخصصة لقيمة بيانات مُحددة واحدة على الأقل. وتكون بنية البيانات

متعددة البايت مُخزنة في صيغة سداسية عشرية. وكما هو موضح في شكل 4, يمكن أن تشتمل

10 صيغة البيانات على بايتات متعددة, وبايت البيانات الأول (8 بتات) الذي يشتمل على قيم

البيانات التي تحدد رقم الحدث (EN), وحالة البطارية (BS), وحالة التدخين (SS). ويمكن أن

يشتمل بايت البيانات الثاني على قيمة مناظرة لقيمة الـ SPVC مُخزنة في الـ SPVCREG. ويمكن

أن يشتمل بايت البيانات الثالث على قيمة الـ EPVC مُخزنة في الـ EPVCREG. ويمكن استخدام

توليفة من بايتي البيانات الرابع والخامس لتسجيل زمن قيمة العدّ كما يتم تخزينها في قيمة الـ

15 TOEREG, ويمكن استخدام جزء من بايت البيانات الخامس مع السادس عبر الثامن لتسجيل

قيمة ساعة النظام CLKREG. وكما هو موضح, تتضمن كل قيمة بيانات وضوح بت مناظر,

ومع ذلك, ينبغي إدراك أنه يمكن ضبط وضوح البت لكل قيمة بيانات حسب الحاجة للمراقبة

المناسبة لطوبوغرافية التدخين في تطبيق معين.

[0047] ويوضح شكل 5 مثال لبيانات طوبوغرافية تدخين كما يتم تسجيلها في الذاكرة

20 لحدث تدخين واحد وفقاً للطريقة التمثيلية الموضحة في شكل 3 من الكشف الحالي. وفي سياق

9

هذا المثال, يشتمل حدث التدخين الواحد على حدث بدء نفخ واحدة وزوج أحداث إطلاق نفخ. وكما هو موضح في شكل 5, بالنسبة لحدث التدخين الواحد قام المعالج 200 بجمع قيمة SPVC تبلغ 4.35 فولط, وقيمة EPVC تبلغ 3.75 فولط, وقيمة TOE تبلغ 1.3 ثانية, وقيمة ساعة نظام تبلغ ساعة واحدة. أيضاً, تم تحديد حالة البطارية كعادية (< 3 فولط) وتحديد حالة التدخين كحالة نفخ (10). ويمكن تسجيل البيانات السابقة في صيغة سداسية عشرية ومخرج عند قيمة تبلغ 10 0E 00 28 02 6D E0 29.

[0048] ويوضح شكل 6 مثال لبيانات طوبوغرافية تدخين مُسجلة في ذاكرة 214 لأحداث تدخين متتالية وفقاً للطريقة التمثيلية الموضحة في شكل 3 من الكشف الحالي. وفي سياق هذا المثال, تشتمل أحداث التدخين المتتالية على أزواج أحداث بدء نفخ وإطلاق نفخ متتالية. وكما هو موضح في شكل 6, لحدث التدخين الأول قام المعالج 200 بجمع قيمة SPVC تبلغ 4.35 فولط, وقيمة EPVC تبلغ 3.75 فولط, وقيمة TOE تبلغ 1.3 ثانية, وقيمة ساعة نظام تبلغ ساعة واحدة. أيضاً, تم تحديد حالة البطارية كعادية (< 3 فولط) وتحديد حالة التدخين كحالة نفخ (10). ويتم تسجيل بيانات حدث التدخين الأول في صيغة سداسية عشرية ومخرج عند قيمة تبلغ 10 0E 00 28 02 6D E0 29.

[0049] ولحدث التدخين الثاني, قام المعالج 200 بجمع قيمة SPVC تبلغ 0 فولط, وقيمة EPVC تبلغ 0 فولط, وقيمة TOE تبلغ 0.93 ثانية, وقيمة ساعة نظام تبلغ ساعة واحدة وثانية واحدة. أيضاً, تم تحديد حالة البطارية كعادية (< 3 فولط) وتحديد حالة التدخين كحالة إطلاق نفخ (01). ويمكن تسجيل بيانات حدث التدخين الثاني في صيغة سداسية عشرية ومخرج عند قيمة تبلغ 11 0E 40 01 00 00 64. ولحدث التدخين الثالث, قام المعالج 200 بجمع قيمة SPVC تبلغ 4.15 فولط, وقيمة EPVC تبلغ 3.85 فولط, وقيمة TOE تبلغ 1.88 ثانية, وقيمة ساعة نظام تبلغ ساعة واحدة و3 ثواني. أيضاً, تم تحديد حالة البطارية

9

كعادية (< 3 فولط) وتحديد حالة التدخين كحالة نفخ (10). ويمكن تسجيل بيانات حدث التدخين الثالث في صيغة سداسية عشرية ومخرج عند قيمة تبلغ 13 0E 00 F0 02 F6 C9 69.

[0050] وتكون التعليمات المقدمة هنا قابلة للتطبيق على جميع أشكال منتجات التدخين الإلكترونية، مثل السجائر الإلكترونية، والسيجار، والغليون، والأرجيلة، ومنتجات التدخين الأخرى حسب الحاجة، بغض النظر عن حجمها وشكلها. 5

[0051] وبينما تم توضيح ووصف الكشف بالتفصيل في الأشكال والوصف السابق، ينبغي اعتبار هذا التوضيح والوصف توضيحياً أو تمثيلاً وليس مُقيداً؛ ولا يتم تقييد الكشف بالنماذج التمثيلية التي يتم الكشف عنها. ويمكن فهم صور مختلفة أخرى للنماذج التمثيلية التي يتم الكشف عنها وإجراءها بواسطة ذوي المهارة في المجال وممارسة الكشف المطلوب حمايته، من دراسة الأشكال، والكشف، وعناصر الحماية الملحقة. وفي عناصر الحماية. لا تستبعد الكلمة "يشتمل على" العناصر أو الخطوات الأخرى، ولا تستبعد أداة النكرة "a" أو "an" صيغة الجمع. ولا تشير الحقيقة المجردة التي مفادها أنه يتم ذكر مقاييس معينة في عناصر حماية تابعة بشكل تبادلي إلى أنه لا يمكن استخدام توليفة من هذه المقاييس للاستفادة. ولا يجب تفسير أي رمز مرجعي في عناصر الحماية كمقييد للمجال. 10

[0052] وبالتالي، سيتم بواسطة ذوي المهارة في المجال إدراك أنه يمكن دمج الكشف الحالي في صور خاصة أخرى بدون البعد عن فحواه أو خصائصه الأساسية. ولهذا تُعتبر النماذج التي يتم الكشف عنها حالياً في جميع الجوانب توضيحية وليست مقيدة. ويتم الإشارة إلى مجال الكشف بواسطة عناصر الحماية الملحقة بالأخرى عن الوصف السابق ويُستهدف تضمين جميع التغييرات التي تقع داخل المعنى والنطاق والتكافؤ الخاص به. 15

عناصر الحماية

- 1-1 منتج تدخين إلكتروني, يشتمل على:
- 1 مستشعر واحد على الأقل مُهيأ لقياس تفاعل المستخدم مع منتج التدخين؛
- 2 معالج مُهيأ للكشف عن حدث تدخين على أساس مخرج للمستشعر الواحد
- 3 على الأقل, وجمع البيانات المقترنة مع حدث التدخين, وترتيب البيانات في
- 4 نمط يُحدد حدث التدخين بواسطة انتقال في جهد البطارية على الأقل؛ و
- 5 ذاكرة مُهيأة لتخزين نمط البيانات في صيغة مُركبة متعددة البايت.
- 6
- 2-1 المنتج وفقاً لعنصر الحماية 1, حيث يشتمل المعالج على مؤقت مُهيأ للبدء
- 2 عند بداية حدث التدخين والإيقاف عند نهاية حدث التدخين للحصول
- 3 على فاصل تدخين زمني, ويتم تهيئة المعالج لجمع قيمة فاصل التدخين الزمني
- 4 وتسجيل القيمة في مجموعة البيانات كطول حدث التدخين.
- 3-1 المنتج وفقاً لعنصر الحماية 1, يشتمل على:
- 2 مستشعر أول للمستشعر الواحد على الأقل مُهيأ للكشف عن حدث بدء
- 3 نفخ وحدث نهاية نفخ لحدث التدخين؛
- 4 مستشعر ثانٍ للمستشعر الواحد على الأقل مُهيأ لقياس جهد بطارية عند
- 5 حدث بدء النفخ وعند حدث نهاية النفخ,
- 6 حيث يتم تهيئة المعالج لجمع قيم جهد البطارية عند كل من حدث بدء النفخ
- 7 وحدث نهاية النفخ, وتسجيل هذه القيم كجهد بدء البطارية وجهد إنهاء
- 8 البطارية لحدث التدخين, على التوالي.
- 4-1 المنتج وفقاً لعنصر الحماية 1, حيث تكون مجموعة البيانات عبارة عن

مجموعة بيانات أولى, وعند حدوث أحداث تدخين متتابعة, لكل حدث 2
 تدخين مناظر يتم تهيئة المعالج لتوليد مجموعة البيانات الأولى التي تشتمل على 3
 جهد البطارية الأولى لحدث التدخين, وجهد إنهاء البطارية لحدث التدخين, 4
 والفواصل الزمني لحدث التدخين, وحيث يتم تهيئة المعالج لتوليد مجموعة 5
 بيانات ثانية والتي تشتمل على الأقل على فاصل زمني لعدم التدخين بين 6
 نهاية حدث تدخين أول وبداية حدث تدخين ثان.

المنتج وفقاً لعنصر الحماية 4, حيث يشتمل المعالج على مؤقت أول مهيأ 5- 1
 لقياس طول كل حدث تدخين, ومؤقت ثان مهيأ لقياس الفترة بين حدثي 2
 التدخين الأول والثاني. 3

المنتج وفقاً لعنصر الحماية 1, حيث يتم تهيئة مجموعة المستشعرات لقياس 6- 1
 جهد البطارية, ويكون المعالج مهيأ لجمع قيمة جهد البطارية من المستشعر 2
 الواحد المذكور من مجموعة المستشعرات, وتحديد حالة البطارية. 3

المنتج وفقاً لعنصر الحماية 6, حيث يتم تهيئة المعالج ليشتمل على مجموعة 7- 1
 بيانات واحدة على الأقل في نمط البيانات, مجموعة البيانات التي تشتمل 2
 على بت بيانات واحدة على الأقل تشير إلى حالة البطارية. 3

المنتج وفقاً لعنصر الحماية 1, حيث يكون المستشعر الواحد على الأقل عبارة 8- 1
 عن مستشعر تدفق هواء مهيأ للكشف عن حدث بدء نفخ وحدث نهاية 2
 نفخ, ويكون المعالج مهيأ لجمع البيانات التي تشير إلى حدث بدء النفخ 3
 وحدث نهاية النفخ من المستشعر الواحد المذكور من مجموعة المستشعرات 4
 وتحديد حالة تدخين. 5

9- المنتج وفقاً لعنصر الحماية 8, حيث لمجموعة البيانات المولدة عند حدوث حدث بدء النفخ, يتم تهيئة المعالج لتحديد أن حالة التدخين تكون عبارة عن حالة نفخ تدخين, ويشتمل على بت واحدة على الأقل في مجموعة البيانات تشير إلى حالة نفخ التدخين للمنتج.

10- المنتج وفقاً لعنصر الحماية 8, حيث عند حدوث أحداث تدخين متتابعة, لمجموعة البيانات المولدة عند حدوث حدث نهاية نفخ لحدث التدخين الأول, يتم تهيئة المعالج لتحديد أن حالة التدخين تكون عبارة عن حالة إطلاق نفخ, ويشتمل على بت واحدة على الأقل في مجموعة بيانات ثانية تشير إلى حالة إطلاق النفخ للمنتج.

11- المنتج وفقاً لعنصر الحماية 1, حيث يتم تهيئة المعالج لإخراج مجموعة البيانات في صيغة سداسية عشرية.

12- المنتج وفقاً لعنصر الحماية 1, يشتمل على:
واجهة لتوصيل المعالج بجهاز خارجي.

13- المنتج وفقاً لعنصر الحماية 1, حيث يشتمل المعالج على ساعة نظام, ويتم تسجيل قيمة ساعة النظام في كل مجموعة بيانات.

14- دائرة طوبوغرافية تدخين لمنتج تدخين إلكتروني, وتشتمل الدائرة على:
مستشعر واحد على الأقل مُهيأ للكشف عن تفاعل المستخدم مع منتج التدخين;
بطارية مُهيأة لإمداد منتج التدخين بالقدر؛

5 معالج مُهيأ للكشف عن حدث تدخين على أساس مخرج للمستشعر الواحد
6 على الأقل, وجمع البيانات المقترنة مع حدث التدخين, وترتيب البيانات في
7 نمط يُحدد حدث التدخين بواسطة انتقال على الأقل في جهد البطارية؛ و
8 ذاكرة مُهيأة لتسجيل نمط البيانات في صيغة مُركبة.

1 15- الدائرة وفقاً لعنصر الحماية 14, حيث يشتمل المعالج على مؤقت مُهيأ للبدء
2 عند بداية حدث التدخين والإيقاف عند نهاية حدث التدخين, حيث يتم
3 تسجيل قيمة المؤقت عند طرف حدث التدخين في الذاكرة كطول حدث
4 التدخين.

1 16- الدائرة وفقاً لعنصر الحماية 14, حيث يتضمن كل حدث تدخين مجموعة
2 بيانات مناظرة في نمط البيانات المسجل في ذاكرة, وحيث عند حدوث
3 أحداث تدخين متتالية, وتشتمل كل مجموعة بيانات على الأقل على جهد
4 البطارية الأولي لحدث التدخين المناظر, وجهد إنهاء البطارية لحدث التدخين
5 المناظر, وطول حدث التدخين المناظر, و
6 حيث تسجل الذاكرة مجموعة بيانات ثانية والتي تشتمل على الأقل على فترة
7 بين أحداث التدخين المتتالية.

1 17- الدائرة وفقاً لعنصر الحماية 16, حيث يشتمل المعالج على:
2 مؤقت أول مُهيأ لقياس طول حدث التدخين, ومؤقت ثان مُهيأ لقياس الفترة
3 بين أحداث التدخين المتتالية.

1 18- الدائرة وفقاً لعنصر الحماية 14, حيث يتم تهيئة المعالج لتوليد انقطاع أول
2 على أساس مخرج أول للمستشعر الواحد على الأقل المناظر للكشف عن

3 حدث بدء نفخ, وتوليد انقطاع ثان على أساس مخرج ثان للمستشعر الواحد
4 على الأقل المناظر للكشف عن حدث نهاية نفخ من المستشعر الواحد على
5 الأقل, وحيث يتم تهيئة المعالج لتحديد حالة تدخين لمنتج التدخين على
6 أساس حدث بدء النفخ وحدث نهاية النفخ المستقبل بواسطة الدائرة الأولى.

1 19- الدائرة وفقاً لعنصر الحماية 18, حيث عند توليد الانقطاع الأول, يتم تهيئة
2 المعالج لتحديد أن حالة التدخين للمنتج تكون عبارة عن حالة نفخ تدخين,
3 ويسجل بت واحدة على الأقل في مجموعة البيانات تشير إلى حالة نفخ
4 التدخين.

1 20- الدائرة وفقاً لعنصر الحماية 18, حيث عند توليد الانقطاع الثاني, يتم تهيئة
2 المعالج لتحديد أن حالة التدخين للمنتج تكون عبارة عن حالة إطلاق نفخ,
3 ويسجل بت واحدة على الأقل في مجموعة البيانات تشير إلى حالة إطلاق
4 النفخ.

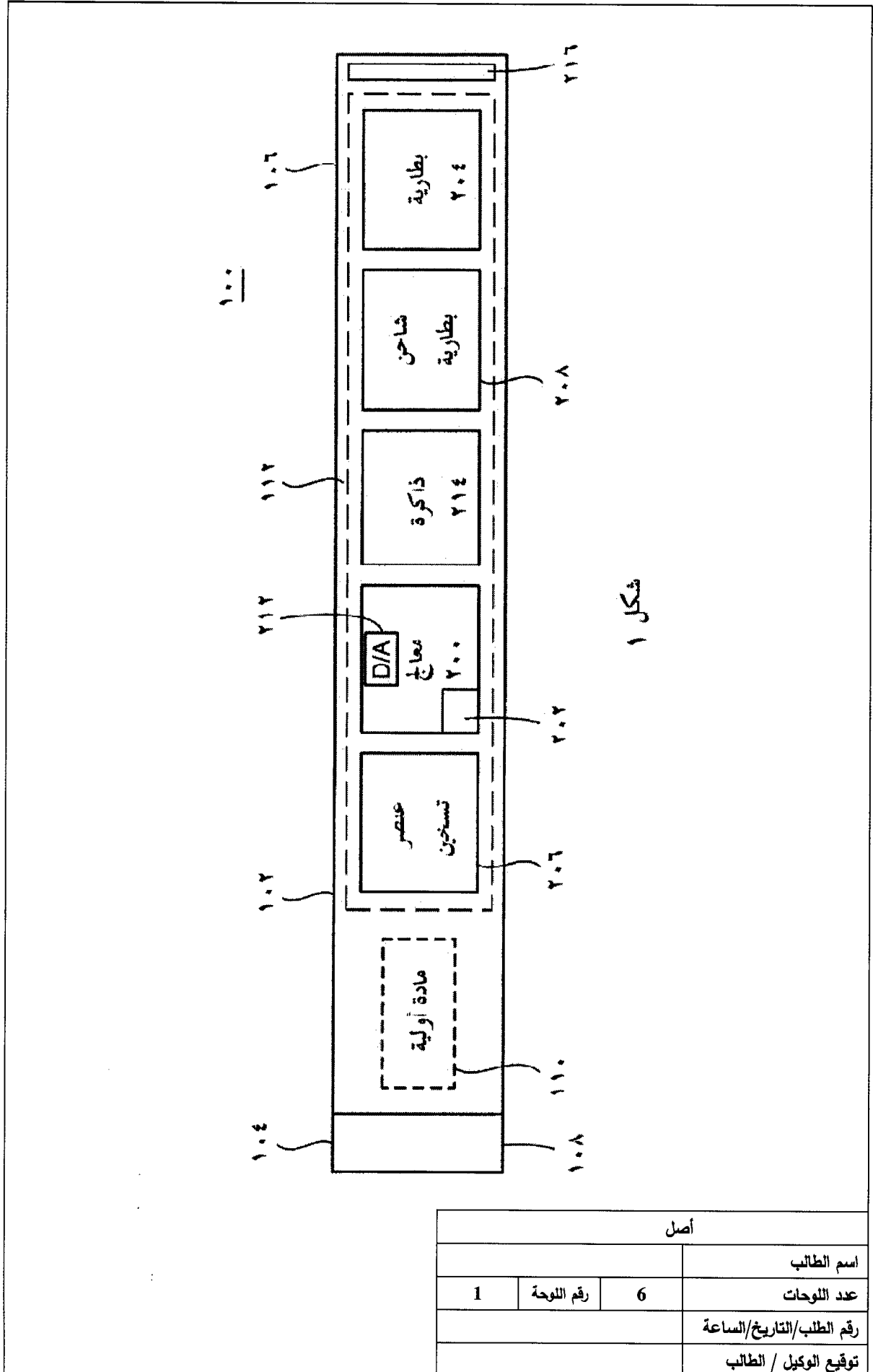
1 21- الدائرة وفقاً لعنصر الحماية 14, حيث يكون المستشعر الواحد على الأقل
2 عبارة عن مستشعر تدفق هواء.

1 22- الدائرة وفقاً لعنصر الحماية 14, حيث يشتمل المعالج على:
2 مُحوّل قياسي-إلى-رقمي مُهيأ لتحويل البيانات القياسية المستقبلية من
3 المستشعر الواحد على الأقل إلى بيانات رقمية.

1 23- طريقة لتوليد بيانات طوبوغرافية تدخين لمنتج تدخين أيروسول إلكتروني
2 يشتمل على الأقل على بطارية, ومولد أيروسول يشتمل على عنصر تسخين
3 لإنتاج تيار تدخين, ومعالج, وتشتمل الطريقة على:

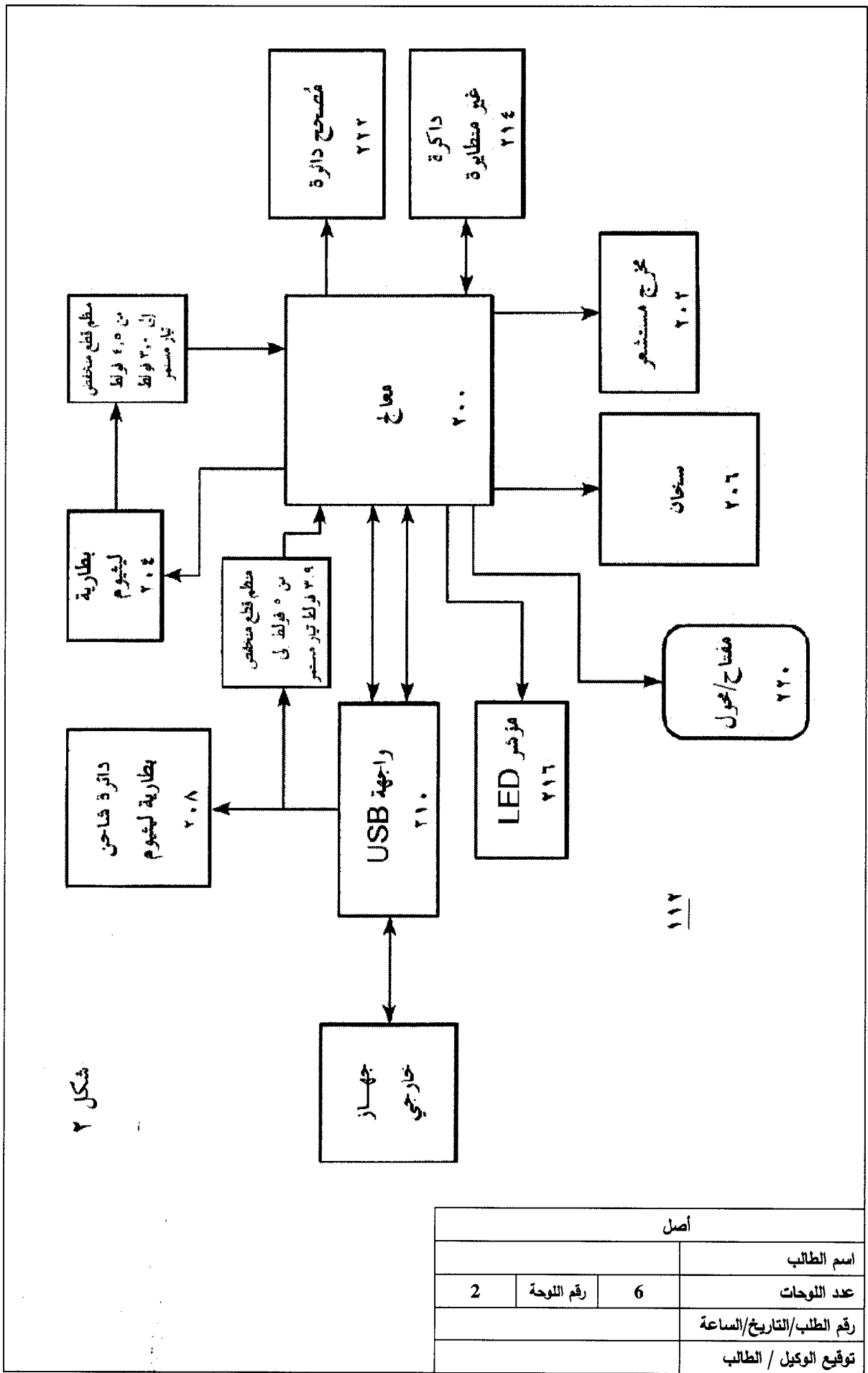
- 4 تحديد حدوث حدث تدخين عبر مستشعر واحد على الأقل والذي يقيس
- 5 تفاعل المستخدم مع منتج التدخين؛
- 6 التقاط جهد بطارية عند بداية ونهاية حدث تدخين؛ و
- 7 توليد بنية بيانات تحدد حدث التدخين فيما يتعلق بتغير في جهد البطارية
- 8 عند بداية ونهاية حدث التدخين.
- 1 24- الطريقة وفقاً لعنصر الحماية 23, حيث يشمل حدث التدخين على حدث
- 2 بدء نفخ متبوعاً بحدث إطلاق نفخ.
- 1 25- الطريقة وفقاً لعنصر الحماية 23, تشتمل على:
- 2 توليد انقطاع أول عند الكشف عن حدث بدء التدخين؛ وبدء مؤقت أول
- 3 عند توليد الانقطاع الأول لقياس طول حدث التدخين.
- 1 26- الطريقة وفقاً لعنصر الحماية 26, تشتمل على:
- 2 توليد انقطاع ثان عند الكشف عن حدث إطلاق التدخين؛ وإيقاف المؤقت
- 3 الأول عند توليد الانقطاع الثاني؛ وبدء مؤقت ثان عند توليد الانقطاع الثاني
- 4 لقياس الفترة حتى حدث بدء تدخين تالي.
- 1 27- الطريقة وفقاً لعنصر الحماية 26, تشتمل على:
- 2 تخزين قيم جهد البطارية الملتقطة وقيم المؤقتين الأول والثاني في صيغة مركبة في
- 3 ذاكرة غير متطايرة.
- 1 28- الطريقة وفقاً لعنصر الحماية 23, تشتمل على:
- 2 عند التشغيل أو إعادة الضبط:
- 3 تحميل برمجية نظام مُخزنة في الذاكرة إلى المعالج؛ و

- بدء برمجة النظام في المعالج. 4
- 29- الطريقة وفقاً لعنصر الحماية 28, حيث تشتمل الطريقة على: 1
- بدء مؤقت أول عند بدء برمجة النظام مُخزنة في المعالج لنمط حرارة قبلية؛ و 2
- ضبط, في المعالج, منفذ مستشعر واحد على الأقل كانقطاع. 3
- 30- الطريقة وفقاً لعنصر الحماية 23, حيث تشتمل بنية البيانات على الأقل 1
- على جهد البطارية لكل من حدثي التدخين الأول والثاني, والفترة بين حدثي 2
- التدخين كطول حدث. 3
- 31- الطريقة وفقاً لعنصر الحماية 23, تشتمل على: 1
- تحسين وظيفة واحدة على الأقل لمنتج التدخين الإلكتروني على أساس 2
- البيانات المتضمنة في بنية البيانات. 3



شكل ١

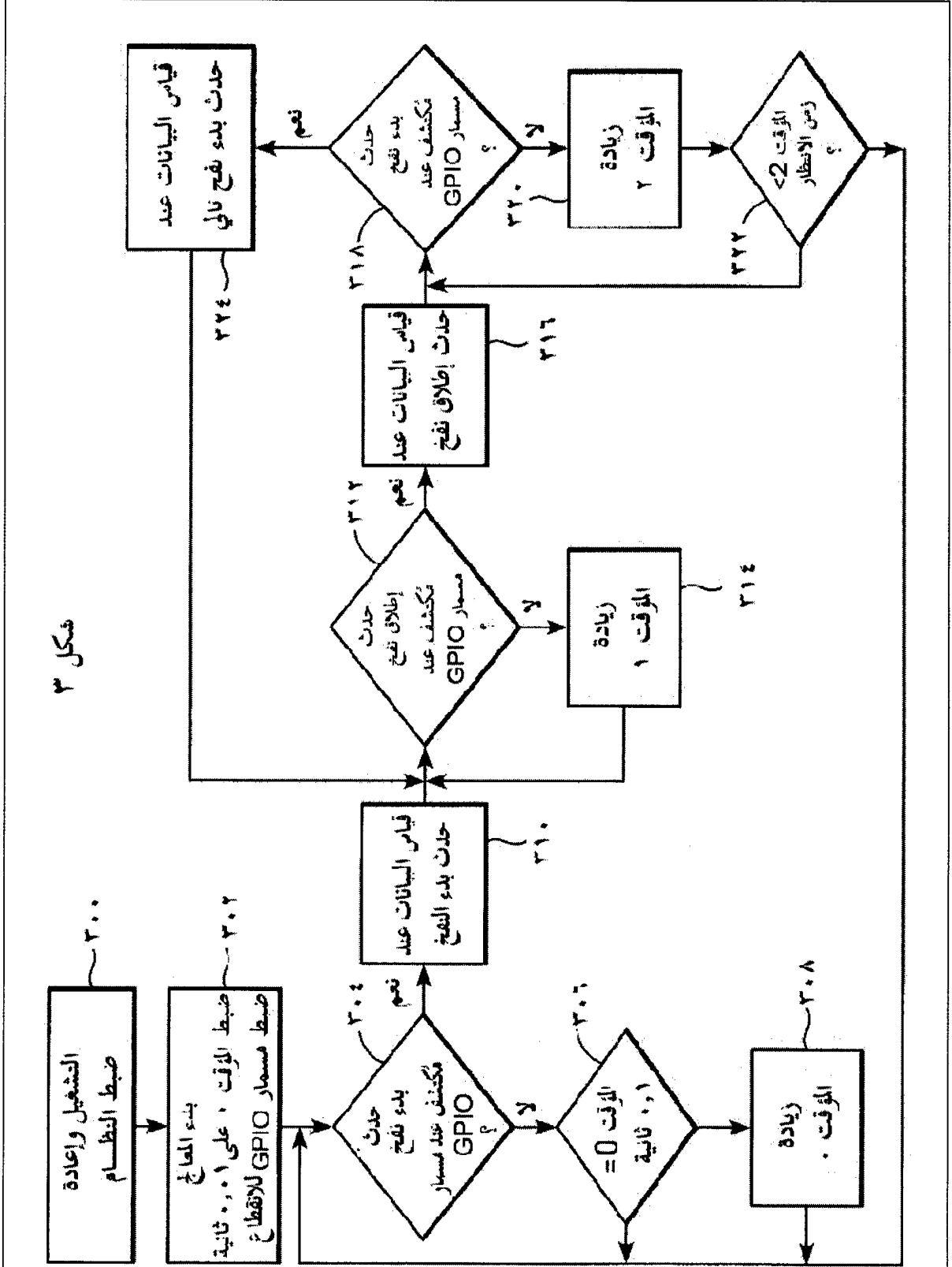
أصل		
		اسم الطالب
1	رقم اللوحة	6
		رقم الطلب/التاريخ/الساعة
		توقيع الوكيل / الطالب



شكل ٢

١١٢

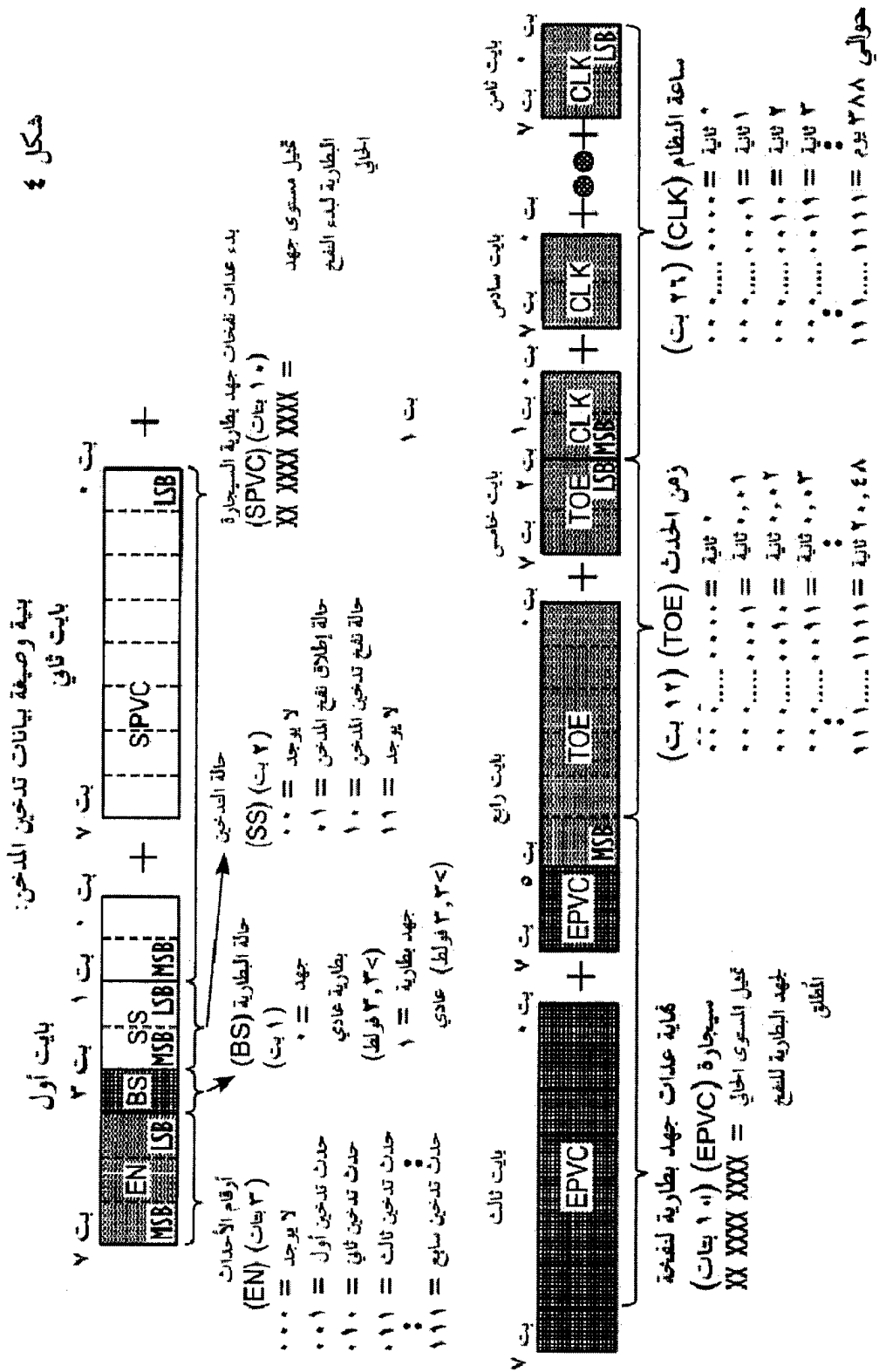
أصل		
اسم الطالب		
2	رقم اللوحة	6
رقم الطلب/التاريخ/الساعة		
توقيع الوكيل / الطالب		



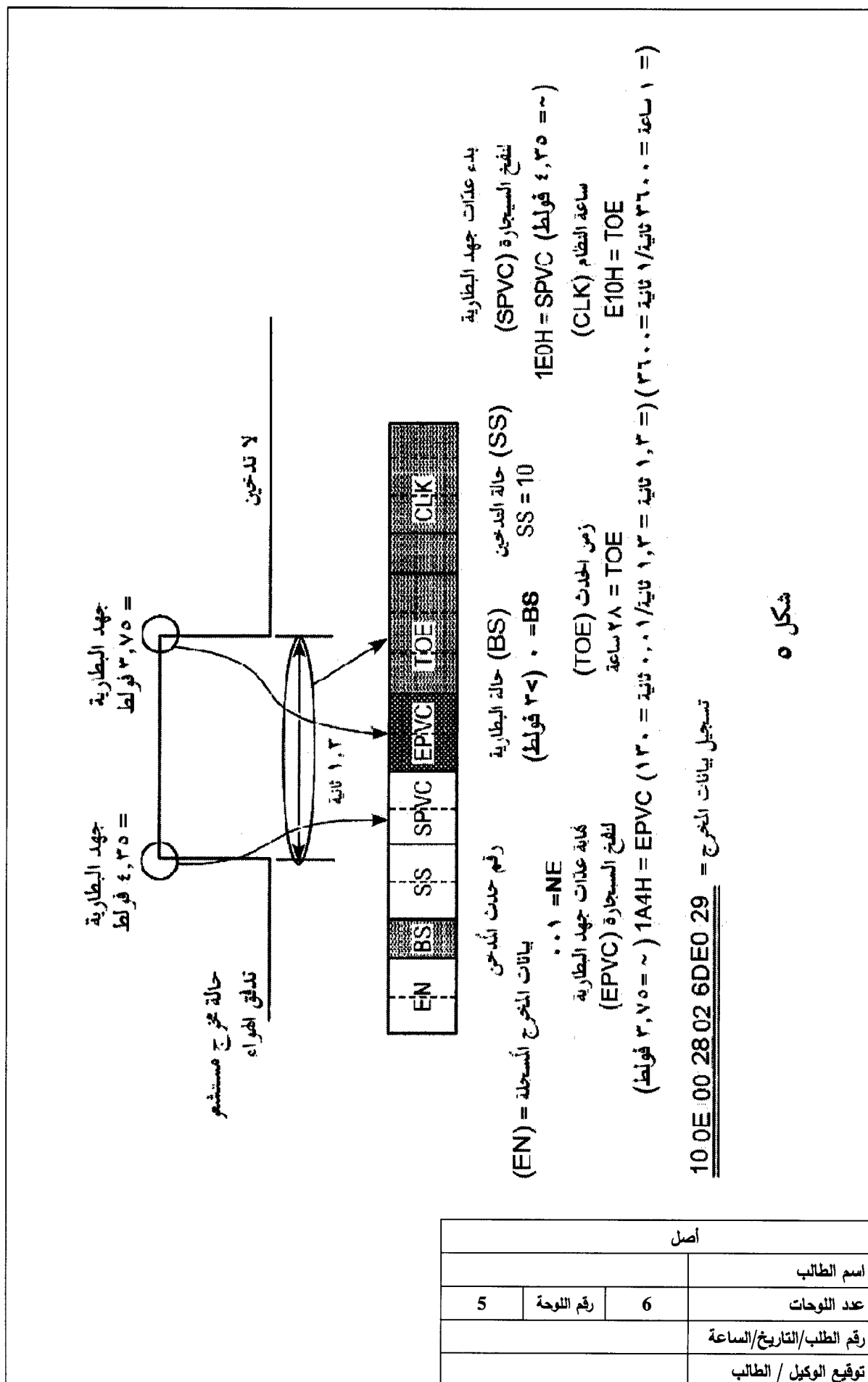
شكل ٣

أصل		
اسم الطالب		
3	رقم اللوحة	6
رقم الطلب/التاريخ/الساعة		
توقيع الوكيل / الطالب		

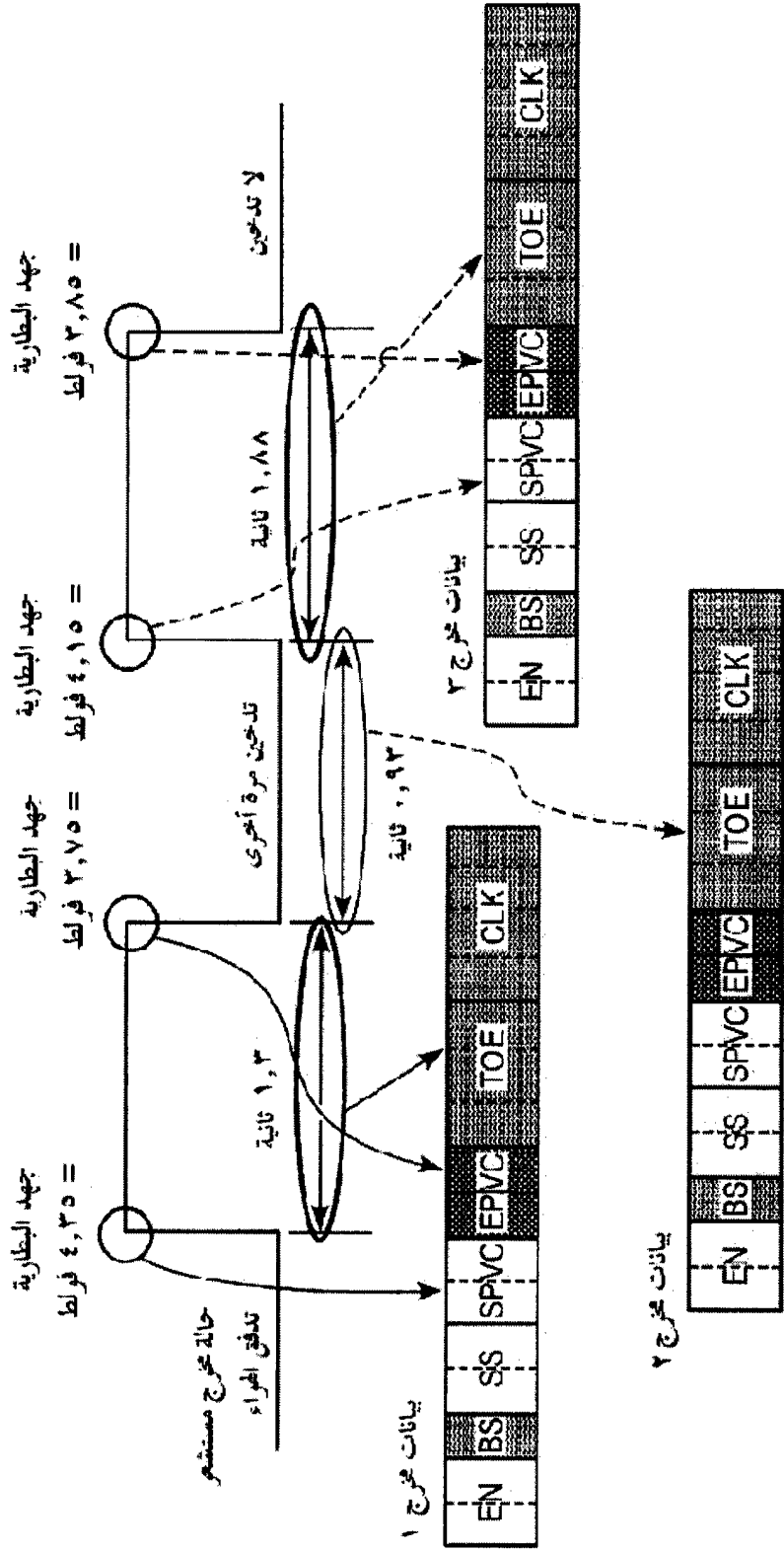
شكل ٤



أصل			اسم الطالب
4	رقم الصفحة	6	عدد اللوحات
			رقم الطلب/التاريخ/الساعة
			توقيع الوكيل / الطالب



شكل ٦



أصل		
اسم الطالب		
6	رقم اللوحة	6
عدد اللوحات		
رقم الطلب/التاريخ/الساعة		
توقيع الوكيل / الطالب		



**RAPPORT DE RECHERCHE
AVEC OPINION SUR LA BREVETABILITE**
(Conformément aux articles 43 et 43.2 de la loi 17-97 relative à la
protection de la propriété industrielle telle que modifiée et
complétée par la loi 23-13)

Renseignements relatifs à la demande	
N° de la demande : 38388	Date de dépôt : 12/03/2014
	Date d'entrée en phase nationale : 08/09/2015
Déposant : ALTRIA CLIENT SERVICES LLC	Date de priorité: 15/03/2013
Intitulé de l'invention : SYSTÈME ET PROCÉDÉ DESTINÉS À L'OBTENTION DE DONNÉES DE TOPOGRAPHIE DE FUMÉE	
Le présent document est le rapport de recherche avec opinion sur la brevetabilité établi par l'OMPIC conformément aux articles 43 et 43.2, et notifié au déposant conformément à l'article 43.1 de la loi 17-97 relative à la protection de la propriété industrielle telle que modifiée et complétée par la loi 23-13.	
Les documents cités par l'examineur dans la partie rapport de recherche sont joints au présent document	
Le présent rapport contient des indications relatives aux éléments suivants :	
Partie 1 : Considérations générales	
<input checked="" type="checkbox"/> Cadre 1 : Base du présent rapport	
<input type="checkbox"/> Cadre 2 : Priorité	
<input type="checkbox"/> Cadre 3 : Titre et/ou Abrégé tel qu'ils sont définitivement arrêtés	
Partie 2 : Rapport de recherche	
Partie 3 : Opinion sur la brevetabilité	
<input type="checkbox"/> Cadre 4 : Remarques de clarté	
<input checked="" type="checkbox"/> Cadre 5 : Déclaration motivée quant à la Nouveauté, l'Activité Inventive et l'Application Industrielle	
<input type="checkbox"/> Cadre 6 : Observations à propos de certaines revendications dont aucune recherche significative n'a pu être effectuée	
<input type="checkbox"/> Cadre 7 : Défaut d'unité d'invention	
Examineur: I. Oubiyi	Date d'établissement du rapport / 17/12/2015
Téléphone: 212 5 22 58 64 14/00	

Partie 1 : Considérations générales		
<i>Cadre 1 : base du présent rapport</i>		
Les pièces suivantes de la demande servent de base à l'établissement du présent rapport :		
<ul style="list-style-type: none"> • <u>Description</u> 18 Pages • <u>Revendications</u> 31 • <u>Planches de dessin</u> 6 Pages 		
Partie 2 : Rapport de recherche		
Classement de l'objet de la demande :		
CIB : A 24F 47/00		
Bases de données électroniques consultées au cours de la recherche :		
EPOQUE, Orbit		
Catégorie*	Documents cités avec, le cas échéant, l'indication des passages pertinents	N° des revendications visées
A	WO2011137453 ; 03-11-2011 ; BLEC LLC [US]; ALARCON RAMON [US]; HEALY JASON [US]	1-31
A	US2004031497 ; 19-02-2004 ; PLOWSHARE TECHNOLOGIES INC [US]	1-31
A	WO9418860 ; 01-09-1994 ; PHILIP MORRIS PROD [US]	1-31
<p>*Catégories spéciales de documents cités :</p> <p>-« X » document particulièrement pertinent ; l'invention revendiquée ne peut être considérée comme nouvelle ou comme impliquant une activité inventive par rapport au document considéré isolément</p> <p>-« Y » document particulièrement pertinent ; l'invention revendiquée ne peut être considérée comme impliquant une activité inventive lorsque le document est associé à un ou plusieurs autres documents de même nature, cette combinaison étant évidente pour une personne du métier</p> <p>-« A » document définissant l'état général de la technique, non considéré comme particulièrement pertinent</p> <p>-« P » documents intercalaires ; Les documents dont la date de publication est située entre la date de dépôt de la demande examinée et la date de priorité revendiquée ou la priorité la plus ancienne s'il y en a plusieurs</p> <p>-« E » Éventuelles demandes de brevet interférentes. Tout document de brevet ayant une date de dépôt ou de priorité antérieure à la date de dépôt de la demande faisant l'objet de la recherche (et non à la date de priorité), mais publié postérieurement à cette date et dont le contenu constituerait un état de la technique pertinent pour la nouveauté</p>		

Partie 3 : Opinion sur la brevetabilité

Cadre 5 : Déclaration motivée quant à la Nouveauté, l'Activité Inventive et l'Application Industrielle

Nouveauté (N)	Revendications 1-31 Revendications aucune	Oui Non
Activité inventive (AI)	Revendications 1-31 Revendications aucune	Oui Non
Possibilité d'application Industrielle (PAI)	Revendications 1-31 Revendications aucune	Oui Non

Il est fait référence aux documents suivants. Les numéros d'ordre qui leur sont attribués ci-après seront utilisés dans toute la suite de la procédure

D1 : WO2011137453

1. Nouveauté (N) :

Aucun des documents cités ci-dessus ne divulgue l'ensemble des caractéristiques techniques énoncées dans les revendications 1-31. Par conséquent, l'objet des revendications 1-31 est nouveau au sens de l'art. 26 de la loi 17-97 telle que modifiée et complétée par la loi 23-13.

2. Activité inventive (AI) :

Le document D1, qui est considéré comme l'état de la technique le plus proche de l'objet de la revendication 1, décrit un article à fumer électronique comprenant au moins un capteur configuré pour mesurer l'interaction de l'utilisateur avec l'article à fumer, et un processeur configuré pour détecter un événement de fumée sur la base de la sortie d'au moins un capteur.

Par conséquent, l'objet de la revendication 1 diffère de cet article à fumer électronique connu, en ce que les données collectées et associées à l'événement de fumée forment un schéma qui associe ledit événement de fumée à des changements de la tension de la batterie.

Le problème que la présente invention se propose de résoudre peut donc être considéré comme fournir une cigarette électronique qui surveille les habitudes d u fumeur.

La solution à ce problème proposé dans la revendication 1 de la présente demande est considérée comme impliquant une activité inventive car aucun enseignement n'a été trouvé dans le reste de l'état de la technique disponible qui aurait incité la personne du métier, en partant du document D1, à atteindre le résultat recherché.

Par conséquent, l'objet de la revendication 1 implique une activité inventive au sens de l'article 28 de la loi 17-97 telle que modifiée et complétée par la loi 23-13 concernant l'activité inventive.

Les revendications 2-13 dépendent de la revendication 1, dont l'objet est considéré inventif, comme indiqué auparavant, et elles satisfont donc également, en tant que telle, aux exigences de l'article 28 de la loi 17-97

telle que modifiée et complétée par la loi 23-13 concernant l'activité inventive.

Le même raisonnement s'applique à l'objet des revendications indépendantes 14 et 23 ainsi que les revendications dépendantes de celles-ci. Elles satisfont donc également, en tant que telle, aux exigences de l'article 28 de la loi 17-97 telle que modifiée et complétée par la loi 23-13 concernant l'activité inventive.

3. Possibilité d'application industrielle (PAI) :

L'objet de la présente invention est susceptible d'application industrielle au sens de l'article 29 de la loi 17-97 telle que modifiée et complétée par la loi 23-13, parce qu'il présente une utilité déterminée, probante et crédible.