



(12) FASCICULE DE BREVET

(11) N° de publication : **MA 38387 A1** (51) Cl. internationale : **A24F 47/00**

(43) Date de publication :
29.02.2016

(21) N° Dépôt :
38387

(22) Date de Dépôt :
08.09.2015

(30) Données de Priorité :
15.03.2013 US 61/799,499

(86) Données relatives à l'entrée en phase nationale selon le PCT :
PCT/US2014/022648 10.03.2014

(71) Demandeur(s) :
ALTRIA CLIENT SERVICES LLC, 6601 West Broad Street Richmond, Virginia 23230 (US)

(72) Inventeur(s) :
KANE, David B.

(74) Mandataire :
ABU-GHAZALEH INTELLECTUAL PROPERTY TMP AGENTS

(54) Titre : **CIGARETTE ÉLECTRONIQUE**

(57) Abrégé : L'invention concerne une cartouche avec atomiseur (120) pour un article à fumer électronique (100), un article à fumer électronique (100) capable de fournir une sensation de tabagisme sans consommer de tabac, et un procédé permettant d'obtenir une sensation de tabagisme sans consommer de tabac. La cartouche avec atomiseur (120) peut comprendre un réservoir annulaire de fluide (180) dans lequel se trouve un canal d'écoulement d'air (190); une matière liquide (182) au sein du réservoir de fluide (180); et un élément chauffant (170), qui entoure le réservoir de fluide (180) et est utilisable pour chauffer le réservoir de fluide (180) à une température suffisante pour volatiliser au moins initialement la matière liquide (182) contenue au sein du réservoir de fluide pour former une vapeur saturée au sein du canal d'écoulement d'air (190).

- أ -

(سيجارة إلكترونية)

الملخص

يتعلق الاختراع الحالي بخرطوشة رذاذة (120) لمادة تدخين إلكترونية (100)، مادة تدخين إلكترونية (100) يمكنها توفير خبرة تدخين دون حرق تبغ، وطريقة لتحقيق خبرة تدخين دون حرق التبغ. قد تتضمن الخرطوشة الرذاذة (120) خزان مائع حلقي (180) بداخله قناة دفع هواء (190)؛ مادة سائلة (182) بداخل خزان المائع (180)؛ وسخان (170)، يطوّق خزان المائع (180) ويتم تشغيله لتسخين خزان المائع (180) إلى درجة حرارة تكفي أولاً على الأقل لتطاير المادة السائلة (182) المحتواة بداخل خزان المائع لتكوين بخار مشبع بداخل قناة دفع الهواء (190).

(سجارة إلكترونية)الوصف الكامل

29 FEB 2016

الإسناد المرجعي للطلبات ذات الصلة:

[0001] يستند الطلب الحالي بموجب 35 U.S.C. 119 إلى طلب البراءة الأمريكية المؤقت رقم (61/799,499)، المودع في 15 مارس 2013، والذي أُدرجت محتوياته كاملةً ضمن مراجع هذه الوثيقة.

المجال التقني:

[0002] قد تتضمن مواد التدخين الإلكترونية، مثل السجائر والسجائر الإلكترونية مولدات أيروسول شعيرية مسخنة وترتيبات يتم تشغيلها يدوياً لإيصال سائل من مصدر إمداد بسائل إلى الأنبوب الشعيري مع تسخين الأنبوب الشعيري. يؤدي الأنبوب الشعيري المسخن إلى تطاير سائل مثل ذلك الوارد في البراءة الأمريكية رقم (5,743, 251)، والتي أُدرجت محتوياتها كاملةً ضمن مراجع هذه الوثيقة. تعمل خرطوشة رذاذ على تجميع مولد الأيروسول والإمداد بالسائل في خرطوشة واحدة تُستخدم مرةً واحدة.

الكشف عن الاختراع

[0003] وفقاً لنموذج تمثيلي، يتم الكشف عن خرطوشة رذاذ لمادة تدخين إلكترونية، حيث تشمل الخرطوشة الرذاذ على: خزان مائع حلقي بداخله قناة دفع هواء؛ مادة سائلة بداخل خزان المائع؛ وسخان، يطوّق خزان المائع ويتم تشغيله لتسخين خزان المائع إلى درجة حرارة تكفي أولاً على الأقل لتطاير المادة السائلة المحتواة بداخل خزان المائع لتكوين بخار مشبع

بداخل قناة دفع الهواء.

[0004] وفقاً لنموذج تمثيلي، تم الكشف عن مادة تدخين إلكترونية يمكنها توفير خبرة تدخين دون حرق التبغ، حيث تشتمل مادة التدخين الإلكترونية على: أنبوب إمداد بالقدرة؛ خرطوشة رذاذ، تتضمن: خزان مائع بداخله قناة دفع هواء؛ مادة سائلة بداخل خزان المائع؛ وسخان، يطوَّق خزان المائع ويتم تشغيله لتسخين خزان المائع إلى درجة حرارة تكفي أولاً على الأقل لتطير المادة السائلة المحتواة بداخل خزان المائع لتكوين بخار مشبع بداخل قناة دفع الهواء؛ وغرفة تكثيف على طرف بعدي للخرطوشة الرذاذ، وحيث يتم تشبع الهواء المار من خلال قناة دفع الهواء بمكونات محلول مكسب للنكهة بداخل المادة السائلة ويتكثف لتكوين أيروسول شبيه بالدخان أثناء خروج الهواء والمادة السائلة المتطايرة من قناة دفع الهواء إلى غرفة التكثيف.

[0005] وفقاً لنموذج تمثيلي، تم الكشف عن طريقة لتحقيق خبرة سيجارة دون حرق التبغ، حيث تشتمل الطريقة على: تسخين مادة سائلة بداخل خزان مائع بسخان، يطوَّق خزان المائع ويتم تشغيله لتسخين خزان المائع إلى درجة حرارة تكفي أولاً على الأقل لتطير المادة السائلة المحتواة بداخل خزان المائع؛ دمج المادة السائلة المتطايرة أولاً على الأقل بتدفق هواء بداخل قناة دفع هواء، يطوقها خزان المائع لتكوين بخار مشبع؛ وتكثيف البخار المشبع بداخل غرفة تكثيف في اتصال مع قناة دفع هواء لتكوين أيروسول.

[0006] وفقاً لنموذج تمثيلي، قد تتضمن مادة التدخين الإلكترونية أيضاً حشوة في نهاية الفم في اتصال عبر مائع مع غرفة التكثيف لإيصال الأيروسول إلى مدخّن.

الوصف المختصر للأشكال والرسومات

[0007] يتم شرح الكشف أدناه بالإشارة إلى النماذج التمثيلية الموضحة في الرسومات. في

[0008] الشكل 1 عبارة عن مسقط قطاعي عرضي لسيجارة إلكترونية وفقاً لنموذج تمثيلي؛

و

[0009] الشكل 2 عبارة عن مسقط قطاعي عرضي للخرطوشة الرذاذة وفقاً لنموذج تمثيلي.

الوصف التفصيلي للاختراع

5 [0010] الشكل 1 عبارة عن مسقط قطاعي عرضي لمادة تدخين إلكترونية 100، مثل

سيجارة إلكترونية وفقاً لنموذج تمثيلي. على النحو الموضح في الشكل 1، تشتمل مادة تدخين

إلكترونية 100 على تثبيتة قابلة لإعادة الاستخدام (أو جزء أول) 110، وجزء خرطوشة رذاذة

يمكن استبداله (أو جزء خرطوشة رذاذة ثان) 120، مقرونين معاً عند وصلة ملولبة (غير

موضحة) أو عن طريق وسيلة أخرى مثل توافق احتضاني محكم، توافق إطباقي، حابسة، مشبك

10 و/أو محبس.

[0011] وفقاً لنموذج تمثيلي، قد يتضمن الجزء الأول 110 أنبوب إمداد بالقدرة 112 على

نحو مفضل بطارية ودوائر تحكم 115. يمكن توصيل الجزء الملولب 118 للجزء الأول 110

بشاحن بطارية غير موصل بالجزء الأول 110 لاستخدامه لشحن البطارية. وفقاً لنموذج

تمثيلي، قد يتضمن جزء الخرطوشة الرذاذة الذي يمكن استبداله 120 جزءاً موصلًا 130،

15 خرطوشة رذاذة 140، غرفة تكثيف 150، وحشوة في نهاية الفم 160.

[0012] وفقاً لنموذج تمثيلي، تتضمن الخرطوشة الرذاذة 140 على النحو الموضح في الشكل

2 خزان مائع 180 بداخله قناة دفع هواء 190 وسخان 170، يطوّق خزان المائع 180

ويتم تشغيله لتسخين خزان المائع 180 إلى درجة حرارة تكفي أولاً على الأقل لتطير مادة

سائلة 182 محتواة بداخل خزان المائع 180 وتكوين بخار مشبع بداخل قناة دفع الهواء

[0013] على نحو مفضل، يكون للتثبيت القابلة لإعادة الاستخدام 110 وجزء الخرطوشة الرذاذة 120 مبيت خارجي اسطواني على نحو عام 102 ممتد في اتجاه طولي بامتداد طول مادة التدخين الإلكترونية 100. وفقاً لنموذج تمثيلي، يتم تشكيل مادة التدخين الإلكترونية 100 بحيث يكون قطر السيجارة الإلكترونية منتظماً على نحو مفضل إلى حد كبير بامتداد طولها. وفقاً لنموذج تمثيلي، قد يكون المبيت الاسطواني الخارجي 102 إلى حد كبير متصلاً بامتداد طولها وقد يكون صلباً.

[0014] وفقاً لنموذج تمثيلي، يمكن وضع مفتاح تحويل منشط بالضغط (غير موضح) على السطح الخارجي للمبيت الاسطواني الخارجي 102، والذي يعمل على تنشيط السخان. بتسليط ضغط يدوي على مفتاح تحويل الضغط، يتم تنشيط أنبوب الإمداد بالقدرة ويقوم تيار كهربائي بتسخين المادة السائلة 182 في الخرطوشة الرذاذة 140 من خلال ملامسات كهربائية لتطاير المادة السائلة 182. على سبيل المثال، يمكن تكوين انخفاض (غير موضح) في المبيت الاسطواني الخارجي 102 للإشارة إلى المكان الذي ينبغي عنده قيام المدخن بتسليط الضغط. قد يمتد الانخفاض كلياً أو جزئياً حول محيط المبيت الاسطواني الخارجي 102.

[0015] الشكل 2 عبارة عن مسقط قطاعي عرضي للخرطوشة الرذاذة 140 وفقاً لنموذج تمثيلي. على النحو الموضح في الشكل 2، قد تكون الخرطوشة الرذاذة 140 جسم أنبوبي مطول مكوّن من مادة صلبة و/أو شبه صلبة. تتضمن الخرطوشة الرذاذة 140 خزان مائع 180 بداخله قناة دفع هواء 190. تتم تهيئة السخان 170 لتطويق خزان المائع 180 ويتم تشغيله لتسخين خزان المائع 180 إلى درجة حرارة تكفي أولاً على الأقل لتطاير مادة سائلة 182 المحتواة بداخل خزان المائع 180 لتكوين بخار مشبع بداخل قناة دفع الهواء 190. قد يكون السخان 170 قد يكون عبارة عن عضو أنبوبي مطول مهيئ لتطويق خزان السائل

.194

[0016] وفقاً لنموذج تمثيلي، قد يكون خزان المائع 180 عبارةً عن مادة ليفية أو مسامية، تحتجز المادة السائلة 182 بداخل فراغات بينية أو مجموعة من المسام بداخل المادة المسامية. وفقاً لنموذج تمثيلي، يمكن تكوين خزان المائع 180 من مادة ليفية، تحتجز المادة السائلة 182 التي بداخل خزان المائع 180. يكون لخزان المائع 180 على نحو مفضل شكل هندسي أنبوبي في صورة عضو أنبوبي مطول، يطوقه السخان 170. وفقاً لنموذج تمثيلي، يكون خزان المائع 180 جدار خارجي 181 بين السخان 190 والمادة السائلة 182. بالإضافة إلى ذلك، قد يتضمن خزان المائع 180 زوج من الجدران الطرفية 183، 185. وفقاً لنموذج تمثيلي، يمكن تكوين خزان المائع 180 من مادة موصلّة أو شبه موصلّة ويمكن استخدامه كعنصر تسخين أو سخان، دون الحاجة إلى سخان منفصل 170 على النحو الموضح.

5

10

[0017] وفقاً لنموذج تمثيلي، حيث يمر الهواء من خلال قناة دفع الهواء 190، يتم تشبع الهواء بمكونات محلول مكسب للنكهة بداخل المادة السائلة 182 ويتكثف لتكوين أيروسول شبيه بالدخان أثناء خروج الهواء والمواد السائلة المتطايرة من مخرج 194 قناة دفع الهواء 190 إلى غرفة التكثيف 150. قد تكون قناة دفع الهواء 190 عبارةً عن عضو حلقي له مدخل 192 في اتصال مع واحد أو أكثر من مداخل الهواء أو فتحات التنفيس 132 (الشكل 1) ومخرج 194 في اتصال مع غرفة تكثيف 150. وفقاً لنموذج تمثيلي، فور السحب على الحشوة التي في نهاية الفم 160، يتم سحب المادة السائلة المتطايرة 182 من قناة دفع الهواء 190 إلى غرفة التكثيف 150.

15

[0018] وفقاً لنموذج تمثيلي، قد يتراوح طول الخرطوشة الرذاذة 140 حوالي 0.1 إلى 0.3 سم بقطر يتراوح من حوالي 7 إلى 8 مم. قد يتراوح القطر الخارجي للخزان الحلقي 180 من

20

حوالي 6 إلى 7 مم ويتراوح قطره الداخلي من حوالي 1 إلى 6 مم. قد يتراوح قطر قناة دفع الهواء 190 من حوالي 1 إلى 5 مم. وفقاً لنموذج تمثيلي، تحتجز خزان المائع ما يتراوح من حوالي 0.25 إلى 0.1 سم³ من المادة السائلة 182، وعلى نحو أكثر تفضيلاً حوالي 5.0 سم³ من المادة السائلة 182. وفقاً لنموذج تمثيلي، يمكن وضع طبقة عزل (غير موضحة) بين السخان 170 والجدار الخارجي أو مبيت 102 مادة الدخان 100. 5

[0019] تكون غرفة التكثيف 150 على نحو مفضل قريبةً من المخرج أو الطرف البعيد 194 لقناة دفع الهواء 190. يكون لغرفة التكثيف 150 على نحو مفضل عضو مخروطي 152، يمتد نحو الخارج من الطرف البعيد 194 لقناة دفع الهواء إلى تجويف حلقي 154.

[0020] وفقاً لنموذج تمثيلي، قد يكون لغرفة التكثيف 150 واحد أو أكثر من مداخل الهواء (غير موضح)، وحيث يتم التزويد بما يتراوح من حوالي 0% إلى 50% من الهواء المار 10 من خلال غرفة التكثيف 150 عن طريق واحد أو أكثر من المداخل. وفقاً لنموذج تمثيلي، يمكن لمداخل الهواء توفير تبريد إضافي إلى البخار المشبع من قناة دفع الهواء 150 ويساعد في تكون الأيروسول. وفقاً لنموذج تمثيلي، يمكن توجيه تدفق الهواء من واحد أو أكثر من المداخل باتجاه قناة دفع الهواء 190، الموازية لقناة دفع الهواء 190، أو نحو غرفة التكثيف 150 عند أي زاوية مطلوبة. 15

[0021] وفقاً لنموذج تمثيلي، يتم تنشيط أنبوب الإمداد بالقدرة 112 فور تسليط ضغط يدوي على مفتاح تحويل الضغط ويتم تسخين الخرطوشة الرذاذ 140 لتكوين جزء مسخن حيث يتم تطاير المادة السائلة 182 بداخل خزان المائع. فور التفريغ من قناة دفع الهواء 190، تتمدد المادة المتطايرة، وتختلط بالهواء وتكون أيروسولاً.

[0022] أثناء الاستخدام، يتم تسخين خزان المائع 180، ثم تطاير المادة السائلة 182 20

المحتواة بداخل خزان المائع 180 وتخرج من الطرف الخارجي أو البعيد 194 لقناة دفع الهواء كبخار مشبع يتمدد ويختلط عنده بالهواء من قناة دفع الهواء ويكون أيروسولاً في غرفة تكثيف 150. يكون لغرفة التكثيف 150 على نحو مفضل جزء مخروطي قريب 156، يتمدد نحو الخارج إلى جزء حلقي بعيد 158.

5 [0023] على نحو مفضل، تتضمن مادة التدخين الإلكترونية 100 أيضاً مدخل هواء واحد

على الأقل (أو فتحة تنفيس) 132 يمكن تشغيلها لإيصال هواء إلى قناة دفع الهواء 190.

على نحو مفضل، يتم ترتيب مداخل الهواء 132 قبل الخرطوشة الرذاذة 140. أثناء

الاستخدام، تمتد المادة المتطايرة من المخرج أو الطرف البعيد 194 لقناة دفع الهواء 190 إلى

غرفة التكثيف 150 حيث يكوّن البخار المشبع أيروسول، يتم سحبه بعد ذلك من خلال

10 الحشوة التي في نهاية الفم 160. تتم على نحو مفضل تهيئة الحشوة التي في نهاية الفم 160

كي توضع بإحكام بداخل الغلاف الأنبوبي الخارجي لمادة الدخان 100 ولا يتم كشفها

باستثناء عند السطح الطرفي مع المخارج المتباعدة. في النموذج المفضل، يتضمن مدخل هواء

واحد على الأقل 132 اثنين أو أكثر من مداخل الهواء. بدلاً من ذلك، قد يكون هناك ثلاثة،

أو أربعة، أو خمسة مداخل هواء أو أكثر. على الرغم من اختلاف حجمها فإن عدد مداخل

15 الهواء 132 يمكنه المساعدة أيضاً في تكوين مقاومة لسحب مادة التدخين الإلكترونية 100.

[0024] في نموذج تمثيلي، يتضمن أنبوب الإمداد بالقدرة 112 بطارية موضوعة في مادة

التدخين الإلكترونية 100 بحيث يقع الأنود بعد الكاثود. يلامس موصل أنود البطارية الطرف

البعدي للبطارية. يمكن توصيل سخان 170 بالبطارية عن طريق وصلتين أو ملامسين

كهربائيين متباعدين (غير موضحين). يتم تشغيل أنبوب الإمداد بالقدرة 112 لتسليط جهد

20 بامتداد السخان 170 المرتبط بالخرطوشة الرذاذة 140 ويعمل على تطاير المادة السائلة 182

فترة 5 ثوان.

[0025] على نحو مفضل، يتم توصيل الملامسات الكهربائية أو الوصلة بين السخان 170 واللامسات الكهربائية (غير الموضحة) بدرجة قوية وتكون مقاومةً لدرجة الحرارة بحيث يتم توليد الحرارة بشكل أولي بامتداد السخان 170 وليس عند الملامسات.

5 [0026] قد يكون أنبوب الإمداد بالقدرة 112 عبارةً عن بطارية أيونات ليثيوم أو إحدى صورها المختلفة، على سبيل المثال بطارية بوليمر أيونات ليثيوم. بدلاً من ذلك، قد يكون أنبوب الإمداد بالقدرة 112 عبارةً عن بطارية هيدريد فلز نيكل، بطارية كادميوم نيكل، بطارية ليثيوم-منجنيز، بطارية ليثيوم-كوبالت أو خلية وقود. في تلك الحالة، على نحو مفضل، يمكن للمدخن استخدام مادة التدخين الإلكترونية 100 إلى أن تنفذ الطاقة في أنبوب الإمداد بالقدرة. بدلاً من ذلك، يمكن إعادة شحن أنبوب الإمداد بالقدرة 112 ويتضمن دوائر تسمح بإعادة شحن البطارية عن طريق جهاز شحن خارجي. في تلك الحالة، على نحو مفضل توفر الدوائر، عند شحنها، قدرةً لعدد محدد مسبقاً من نفخات، يجب بعده إعادة توصيل الدوائر بجهاز شحن خارجي.

15 [0027] على نحو مفضل، تتضمن مادة التدخين الإلكترونية 100 أيضاً دوائر تحكم 115، قد تكون على لوحة دائرة مطبوعة (غير موضحة). فور الضغط على مفتاح تحويل الضغط، يتم تنشيط أنبوب الإمداد بالقدرة والإمداد بالقدرة للسخان 170. قد تتضمن دوائر التحكم 115 أيضاً لمبة تنشيط سخان 116 يمكن تشغيلها بحيث تنقد عند تنشيط السخان 170. على نحو مفضل، تشتمل لمبة تنشيط السخان 116 على LED وتكون قبل طرف 104 مادة التدخين الإلكترونية 100 بحيث تكون لمبة تنشيط السخان 116 على شكل فحم محترق أثناء النفخ. علاوةً على ذلك، يمكن وضع لمبة تنشيط السخان 116 بحيث يمكن أن يراها 20

المدخن. بالإضافة إلى ذلك، يمكن استخدام لمبة تنشيط السخان 116 وحدة تشخيص أعطاء السيجارة. يمكن أيضاً تهيئة اللمبة 116 بحيث يمكن للمدخن تنشيط و/أو إيقاف تنشيط اللمبة 116 عند الحاجة، بحيث لا تنشط اللمبة 116 أثناء التدخين عند الرغبة.

[0028] تكون دوائر التحكم 115 متصلةً كهربائياً مفتاح تحويل الضغط (غير موضح) وتعمل على الإمداد بالقدرة إلى السخان 170 استجابةً للضغط على مفتاح تحويل الضغط، على نحو مفضل باستخدام موقت حد أقصى، (على سبيل المثال دائرة توقيت). قد تتضمن دوائر التحكم 115 أيضاً موقتاً يمكن تشغيله للحد من الفترة التي يلزم فيها تزويد السخان 170 بالقدرة.

5

[0029] يمكن ضبط فترة إمداد السخان 170 بالتيار الكهربائي مسبقاً بناءً على كمية السائل المطلوب تبخيره. يمكن برمجة دوائر التحكم 115 لهذا الغرض. قد تكون دوائر التحكم عبارةً عن دائرة متكاملة محددة التطبيقات (ASIC).

10

[0030] في النموذج المفضل، يتضمن خزان السائل 180 مادةً سائلةً 182 لها نقطة غليان مناسبة لاستخدامها في مادة التدخين الإلكترونية 100. إذا كانت نقطة الغليان مرتفعةً للغاية، لن يتسنى حينئذٍ للسخان 170 تبخير المادة السائلة في خزان المائع 180. على الرغم من ذلك، إذا كانت نقطة الغليان منخفضةً للغاية، يمكن للمادة السائلة 182 التبخر دون تنشيط السخان 170. وفقاً لنموذج تمثيلي، يمكن التحكم في تبخير المادة السائلة 182 عن طريق درجة حرارة السخان 170. وفقاً لنموذج تمثيلي، يمكن التحكم في درجة حرارة السخان 170 من خلال أنبوب الإمداد بالقدرة 112.

15

[0031] على نحو مفضل، تتضمن المادة السائلة 182 مادةً محتوية على تبغ بها مركبات متطايرة مكسبة لنكهة التبغ يتم إطلاقها من المادة السائلة 182 فور التسخين. قد تكون المادة

20

يتراوح قطرها من حوالي 7 مم إلى حوالي 8 مم. على سبيل المثال، في نموذج تمثيلي، يبلغ طول السيجارة الإلكترونية حوالي 84 مم ويبلغ قطرها حوالي 7.8 مم.

[0034] يمكن تكوين المبيت الاسطواني الخارجي 102 لمادة التدخين الإلكترونية 100 من أي مادة أو توليفة مناسبة من المواد. من بين أمثلة المواد المناسبة فلزات، سبائك، بلاستيكيات أو مواد مركبة محتوية على واحدة أو أكثر من تلك المواد، أو المواد البلاستيكية اللدائنية التي تكون مناسبة للاستخدامات الغذائية أو الصيدلانية، على سبيل المثال بولي بروبيلين، بولي إيثيري ثيركتون (PEEK)، خزف، بولي إيثين منخفض الكثافة (LDPE) وبولي إيثين مرتفع الكثافة (HDPE). على نحو مفضل، تكون المادة خفيفة وغير قابلة للكسر. وعليه، يمكن تكوين المبيت الاسطواني الخارجي 102 من عدة مواد منها الخزف، المطاط وتوليفات مما سبق. في نموذج مفضل، يتم تكوين المبيت الاسطواني الخارجي 102 من سيليكون. قد يكون المبيت الاسطواني الخارجي 102 عبارة عن أي لون مناسب و/أو قد يتضمن رسومات أو علامات أخرى مطبوعة عليه.

[0035] يتضمن السخان 170 على نحو مفضل عنصر تسخين كهربائي. يتضمن السخان 170 على نحو مفضل مادة مقاومة للكهرباء. من بين المواد المناسبة المقاومة للكهرباء، على سبيل المثال لا الحصر: أشباه موصلات مثل مواد خزف مشابة، مواد خزف موصل "كهربائياً" (على سبيل المثال، داي سيليسيد موليبدنيوم)، كربون، جرافيت، فلزات، سبائك فلزية ومواد مركبة مصنوعة من مادة خزف ومادة معدنية. قد تتضمن هذه المواد المركبة مواد خزف مشابة أو غير مشابة.

[0036] من بين أمثلة مواد الخزف المشابة المناسبة مواد كريد سيليكون مشابة. من بين أمثلة الفلزات المناسبة تيتانيوم، زركونيوم، تانتالوم وفلزات من مجموعة البلاتينوم. من بين أمثلة

السبائك الفلزية المناسبة سبائك محتوية على فولاذ عدم الصدأ، كونستانتان، نيكل، كوبالت، كروميوم، ألومنيوم-تيتانيوم-زركونيوم، هفنيوم، نيوبيوم، موليبدنيوم، تانتالوم، تنجستين، قصدير، جاليوم، منجنيز وحديد، وسبائك فائقة أساسها النيكل، الحديد، الكوبالت، الفولاذ عدم الصدأ، Timetal® والحديد-المنجنيز-الألومنيوم. يعد Timetal® علامة تجارية مسجلة لـ

5 Titanium Metals Corporation, 1999 Suite 4300 Broadway, Denver, Colorado, . في

المواد المركبة، يمكن اختيارياً تضمين مادة مقاومة كهربائياً، أو تغليفها أو تبطينها بمادة عازلة أو العكس صحيح، بناءً على حركيات انتقال الحرارة والخواص الفيزيائية الكيميائية الخارجية المطلوبة.

[0037] وفقاً لنموذج تمثيلي، يمكن تصنيع خزان المائع 180 من مجموعة مواد مسامية أو

10 شعيرية ويكون لها على نحو مفضل خواص شعيرية معروفة، ومحددة مسبقاً. من بين الأمثلة الخزف أو المواد التي أساسها الجرافيت في صورة ألياف أو مساحيق ملبدة. قد يكون لخزان المائع 180 مسام مختلفة، يمكن استخدامها ليكون بخواص فيزيائية سائلة مختلفة مثل الكثافة، اللزوجة، التوتر السطحي وضغط البخار.

[0038] في نموذج تمثيلي، يمكن للمادة السائلة المتطايرة 182 والمكونة والتي ورد وصفها هنا

15 التكتف جزئياً على الأقل لتكوين أيروسول بما في ذلك جسيمات. على نحو مفضل، الجسيمات المحتواة في البخار و/أو يتراوح نطاق حجم الأيروسول من حوالي 5.0 ميكرون إلى حوالي 4 ميكرون، على نحو مفضل حوالي 1 ميكرون إلى حوالي 4 ميكرون. أيضاً على نحو مفضل، تكون الجسيمات منتظمة إلى حد كبير على مدار البخار و/أو الأيروسول.

[0039] وفقاً لنموذج تمثيلي، عند درجة حرارة تبلغ تقريباً 130 درجة مئوية يمكن إيصال

20 حوالي 5.4 مجم وحوالي 08.0 مجم من حجم النيكوتين الكلي أي بنسبة تتراوح من حوالي

4% نيكوتين في حوالي 60% برويلين جليكول / 40% محلول جليسيرين. وفقاً لنموذج تمثيلي، يمكن إيصال تلك النسب بنكهات أكثر وذلك بزيادة مستوى مكونات النكهة في المحلول الحامل. على سبيل المثال، يوضح الجدول 1 الإيصال المتوقع للأيروسول الذي تنتجه الخرطوشة الرذاذة على النحو الموضح في الشكلين 1 و 2 وفقاً لنموذج تمثيلي.

الجدول 1

إيصال النيكوتين	الإيصال الكلي	درجة مئوية
(مجم)	(مجم)	(درجة مئوية)
02.0	2.1	100
04.0	9.1	110
06.0	0.3	120
08.0	5.4	130
12.0	7.6	140
17.0	7.9	150
23.0	7.13	160
32.0	0.19	170
42.0	1.26	180

55.0	2.35	190
71.0	8.46	200

[0040] يوضح الجدول 1 الإيصال المتوقع للأيروسول مع نفخة 55 مل (بنسبة 45% من حجم النفخة المار من خلال قناة دفع الهواء 190) والذي ينتجها نظام الخرطوشة الرذاذة الموصوف هنا، حيث يتألف المحلول المكسب للنكهة من 4% نيكوتين في محلول 40% جليسيرين و60% بروبيلين جليكول. لاحظ أن هذه العملية الحسابية تفترض التشبع بالبخار بنسبة 100%، وتمثل هذه النسبة الحد الأقصى للإيصال. 5

[0041] تنطبق المبادئ الواردة بهذه الوثيقة على السجائر الإلكترونية، وتشير إلى "مادة (مواد) تدخين إلكترونية" تتضمن سجائر إلكترونية، سجائر إلكترونية وما شابه ذلك.

[0042] عند استخدام الكلمة "حوالي" في هذه المواصفة فيما يتعلق بقيمة رقمية، فإنه يُقصد بها أن القيمة الرقمية المرتبطة تتفاوت بمقدار $\pm 10\%$ بالنسبة للقيمة الرقمية المذكورة. على الرغم من ذلك، فإن عند الإشارة إلى النسب المئوية في هذه المواصفة، فإنه يُقصد بها أن تلك النسب المئوية معتمدة على الوزن، أي نسب مئوية بالوزن. 10

[0043] على الرغم من ذلك، فإنه عند استخدام الكلمتين "على نحو عام" و"إلى حد كبير" فيما يتعلق بالأشكال الهندسية، فإنه يُقصد بهما أن دقة الشكل الهندسي غير مطلوبة لكن خطوط عرض الشكل تقع ضمن نطاق الكشف. عند استخدام المصطلحين "على نحو عام" و"إلى حد كبير" يُقصد بهما عدم احتواؤهما فقط على ميزات مطابقة تماماً للتعريفات لكن أيضاً ميزات قريبة إلى حد ما من التعريفات المحددة. 15

[0044] سوف، يتضح الآن أنه قد مُصفت مادة تدخين الكترونية مصنعة حديثاً لـ

اكتشافها في هذه المواصفة من خلال تفاصيل كافية ليفهمها ذو المهارة العادية في المجال. على الرغم من ذلك، فإنه سوف يتضح لأولئك المتمرسين في المجال وجود عدة تعديلات، تغييرات، استبدالات، ومكافئات لميزات مادة التدخين الإلكترونية والتي لا تنحرف مادياً عن نطاق وفحوى الاختراع. وفقاً لذلك، يُقصد صراحةً أن جميع هذه التعديلات، والتغييرات، والاستبدالات، والمكافئات والتي تقع ضمن نطاق وفحوى الاختراع حسبما هو محدد في عناصر الحماية الملحققة واقعة ضمن عناصر الحماية الملحققة.

عناصر الحماية

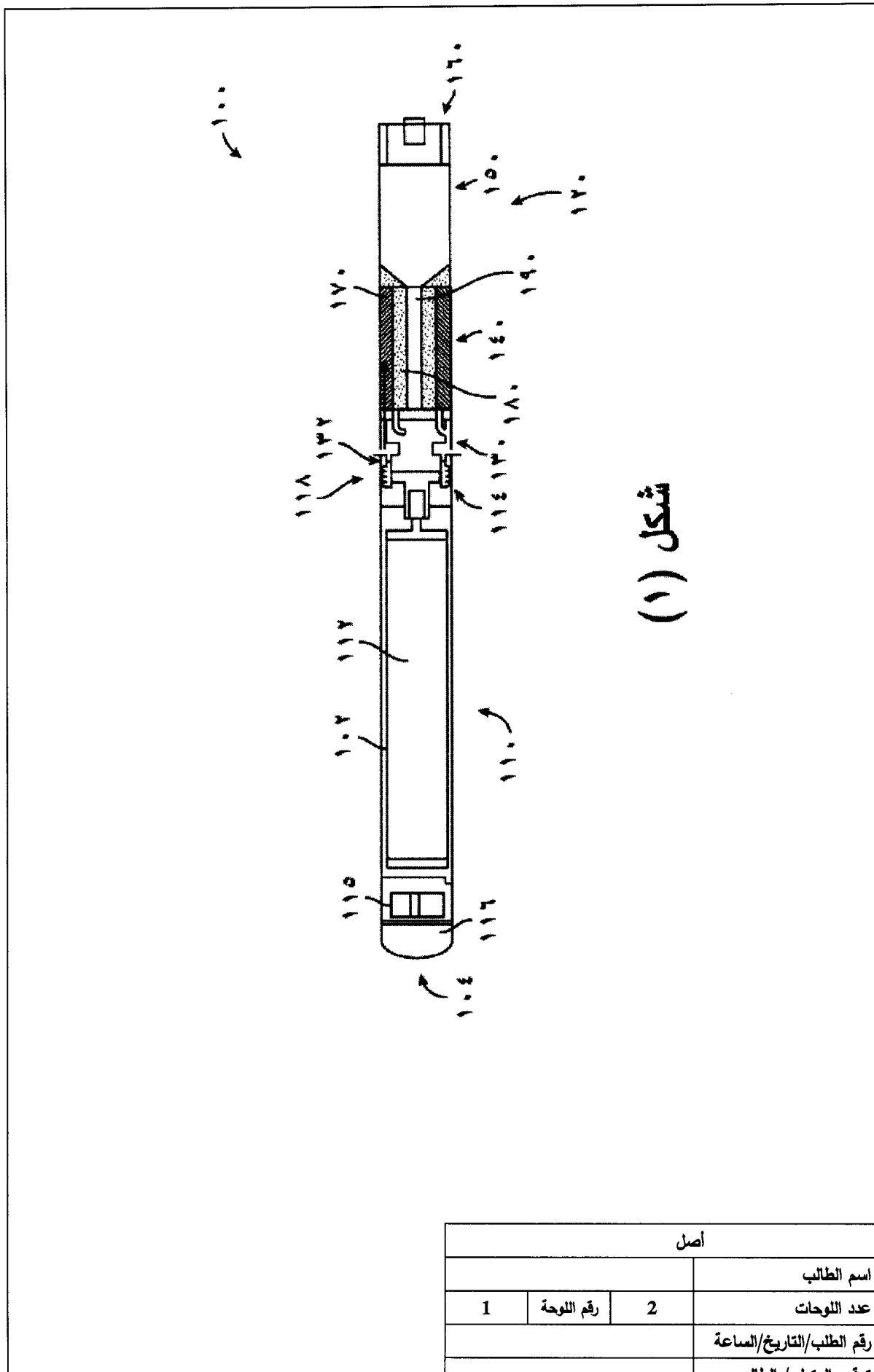
- 1 -1 خرطوشة رذاذة لمادة تدخين إلكترونية، حيث تشتمل الخرطوشة الرذاذة على:
 2 خزان مائع حلقي بداخله قناة دفع هواء؛
 3 مادة سائلة بداخل خزان المائع؛ و
 4 سخان، يطوَّق خزان المائع ويتم تشغيله لتسخين خزان المائع إلى درجة حرارة
 5 تكفي أولاً على الأقل لتطاير المادة السائلة المحتواة بداخل خزان المائع لتكوين
 6 بخار مشبع بداخل قناة دفع الهواء.
- 1 -2 الخرطوشة الرذاذة وفقاً لعنصر الحماية 1، حيث يكون خزان المائع عبارةً عن
 2 مادة مسامية، حيث تحتجز المادة السائلة بداخل مجموعة من المسام بداخل
 3 المادة المسامية، والتي يتم تضمينها داخل جدار خارجي وزوج من الجدران
 4 الطرفية.
- 1 -3 الخرطوشة الرذاذة وفقاً لعنصر الحماية 1، حيث يكون خزان المائع عبارةً عن
 2 مادة ليفية، تحتجز المادة السائلة بداخل خزان المائع، ويتم وضعها بداخل
 3 جدار خارجي وزوج من الجدران الطرفية.
- 1 -4 الخرطوشة الرذاذة وفقاً لعنصر الحماية 1، حيث يكون لخزان المائع شكل
 2 هندسي أنبوبي.
- 1 -5 الخرطوشة الرذاذة وفقاً لعنصر الحماية 1، والتي تشتمل على:
 2 غرفة تكثيف على طرف بعدي للخرطوشة الرذاذة، وحيث يتم تشبع الهواء
 3 المار من خلال قناة دفع الهواء بمكونات محلول مكسب للنكهة بداخل المادة
 4 السائلة ويتكثف لتكوين أيروسول شبيه بالدخان أثناء خروج الهواء والمادة

- 5 السائلة المتطايرة من قناة دفع الهواء إلى غرفة التكثيف.
- 1 -6 الخرطوشة الرذاذة وفقاً لعنصر الحماية 1، والتي تشتمل على:
- 2 غرفة تكثيف قريبة من طرف بعيد لقناة دفع الهواء.
- 1 -7 الخرطوشة الرذاذة وفقاً لعنصر الحماية 6، حيث يكون لغرفة التكثيف عضو
- 2 مخروطي، يمتد نحو الخارج من الطرف البعيد لقناة دفع الهواء إلى تجويف
- 3 حلقي.
- 1 -8 الخرطوشة الرذاذة وفقاً لعنصر الحماية 1، حيث تكون قناة دفع الهواء عبارة
- 2 عن عضو أنبوبي له مدخل في اتصال مع واحد أو أكثر من مداخل الهواء
- 3 ومخرج في اتصال مع غرفة تكثيف.
- 1 -9 الخرطوشة الرذاذة وفقاً لعنصر الحماية 1، حيث يكون السخان عبارة عن
- 2 عضو أنبوبي مطول مهيب لتطويق خزان السائل.
- 1 -10 مادة تدخين إلكترونية يمكنها توفير خبرة تدخين دون حرق تبغ، حيث
- 2 تشتمل مادة التدخين الإلكترونية على:
- 3 أنبوب إمداد بالقدرة؛
- 4 خرطوشة رذاذة، تتضمن:
- 5 خزان مائع بداخله قناة دفع هواء؛
- 6 مادة سائلة بداخل خزان المائع؛ و
- 7 سخان، يطوَّق خزان المائع ويتم تشغيله لتسخين خزان المائع إلى درجة حرارة
- 8 تكفي أولاً على الأقل لتطاير المادة السائلة المحتواة بداخل خزان المائع لتكوين
- 9 بخار مشبع بداخل قناة دفع الهواء؛ و

- 10 غرفة تكثيف على طرف بعدي للخرطوشة الرذاذة، وحيث يتم تشبع الهواء
- 11 المار من خلال قناة دفع الهواء بمكونات محلول مكسب للنكهة بداخل المادة
- 12 السائلة ويتكثف لتكوين أيروسول شبيه بالدخان أثناء خروج الهواء والمادة
- 13 السائلة المتطايرة من قناة دفع الهواء إلى غرفة التكثيف.

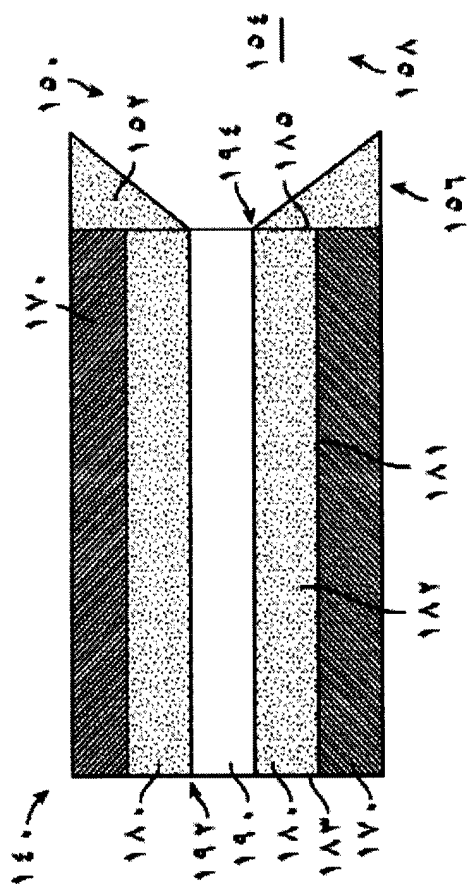
- 1 11- مادة الدخان الكهربائية وفقاً لعنصر الحماية 10، والتي تشمل على:
- 2 حشوة في نهاية الفم في اتصال عبر مائع مع غرفة التكثيف لإيصال
- 3 الأيروسول إلى مدخّن.
- 1 12- مادة الدخان الكهربائية وفقاً لعنصر الحماية 10، والتي تشمل على:
- 2 مبيت اسطواني خارجي ممتد في اتجاه طولي، به دوائر كهربائية، وحيث تتم
- 3 تهيئة الخرطوشة الرذاذة ليتم توصيلها بالمبيت.
- 1 13- مادة التدخين الإلكترونية وفقاً لعنصر الحماية 10، حيث يتضمن أنبوب
- 2 الإمداد بالقدرة بطارية ويتم توصيل السخان بالبطارية عن طريق ملامسات
- 3 كهربائية.
- 1 14- مادة التدخين الإلكترونية وفقاً لعنصر الحماية 10، حيث يتم تشغيل أنبوب
- 2 الإمداد بالقدرة لتسليط جهد على السخان لتسخين خزان المائع.
- 1 15- مادة التدخين الإلكترونية وفقاً لعنصر الحماية 10، تشمل على:
- 2 دوائر تحكم يمكن تشغيلها للتحكم في الإمداد بالقدرة من أنبوب الإمداد
- 3 بالقدرة إلى السخان؛ و
- 4 حيث تتضمن دوائر التحكم لمبة تنشيط سخان عند الطرف القبلي لمادة
- 5 التدخين الإلكترونية، لمبة تنشيط السخان يمكن تشغيلها لإشعال السخان

- الذي يتم تنشيطه. 6
- 16- مادة التدخين الإلكترونية وفقاً لعنصر الحماية 10، حيث يمكن استبدال
الخرطوشة الرذاذة. 2
- 17- مادة التدخين الإلكترونية وفقاً لعنصر الحماية 10، والتي تشتمل على:
مدخل هواء واحد على الأقل موضوع قبل الخرطوشة الرذاذة ويمكن تشغيله
لإيصال هواء إلى قناة دفع الهواء. 3
- 18- طريقة لتحقيق خبرة تدخين دون حرق تبغ، الطريقة تشتمل على:
تسخين مادة سائلة بداخل خزان مائع بسخان، يطوَّق خزان المائع ويتم
تشغيلها لتسخين خزان المائع إلى درجة حرارة تكفي أولاً على الأقل لتطهير
المادة السائلة المحتواة بداخل خزان المائع؛
دمج المادة السائلة المتطهرة أولاً على الأقل بتدفق هواء بداخل قناة دفع
هواء، يطوقها خزان المائع لتكوين بخار مشبع؛ و
تكثيف البخار المشبع بداخل غرفة تكثيف في اتصال مع قناة دفع هواء
لتكوين أيروسول. 8
- 19- الطريقة وفقاً لعنصر الحماية 18، والتي تشتمل على:
الإمداد بتدفق الهواء إلى قناة دفع الهواء من خلال واحدة أو أكثر من
فتحات مداخل الهواء الواقعة قبل قناة دفع الهواء. 3
- 20- الطريقة وفقاً لعنصر الحماية 18، والتي تشتمل على:
الإمداد بالأيروسول إلى مستخدم من خلال حشوة في نهاية الفم. 2



شكل (1)

أصل		
		اسم الطالب
1	رقم اللوحة	2
		عدد اللوحات
		رقم الطلب/التاريخ/الساعة
		رقم الطلب / التاريخ / الساعة



شكل (٢)

أصل		
		اسم الطالب
2	رقم اللوحة	2
		رقم الطلب/التاريخ/الساعة
		توقيع الكيان / الطالب



**RAPPORT DE RECHERCHE
AVEC OPINION SUR LA BREVETABILITE**
(Conformément aux articles 43 et 43.2 de la loi 17-97 relative à la
protection de la propriété industrielle telle que modifiée et
complétée par la loi 23-13)

Renseignements relatifs à la demande	
N° de la demande : 38387	Date de dépôt : 10/03/2014
Déposant : ALTRIA CLIENT SERVICES LLC	Date d'entrée en phase nationale : 08/09/2015
Intitulé de l'invention : CIGARETTE ÉLECTRONIQUE	
Le présent document est le rapport de recherche avec opinion sur la brevetabilité établi par l'OMPIC conformément aux articles 43 et 43.2, et notifié au déposant conformément à l'article 43.1 de la loi 17-97 relative à la protection de la propriété industrielle telle que modifiée et complétée par la loi 23-13.	
Les documents cités par l'examineur dans la partie rapport de recherche sont joints au présent document	
Le présent rapport contient des indications relatives aux éléments suivants :	
Partie 1 : Considérations générales	
<input checked="" type="checkbox"/> Cadre 1 : Base du présent rapport <input type="checkbox"/> Cadre 2 : Priorité <input type="checkbox"/> Cadre 3 : Titre et/ou Abrégé tel qu'ils sont définitivement arrêtés	
Partie 2 : Rapport de recherche	
Partie 3 : Opinion sur la brevetabilité	
<input type="checkbox"/> Cadre 4 : Remarques de clarté <input checked="" type="checkbox"/> Cadre 5 : Déclaration motivée quant à la Nouveauté, l'Activité Inventive et l'Application Industrielle <input type="checkbox"/> Cadre 6 : Observations à propos de certaines revendications dont aucune recherche significative n'a pu être effectuée <input type="checkbox"/> Cadre 7 : Défaut d'unité d'invention	
Examineur: I. Oubiya	 Date d'établissement du rapport : 16/12/2015
Téléphone: 212 5 22 58 64 14/00	

Partie 1 : Considérations générales

Cadre 1 : base du présent rapport

Les pièces suivantes de la demande servent de base à l'établissement du présent rapport :

- Description
15 Pages
- Revendications
20
- Planches de dessin
2 Pages

Partie 2 : Rapport de recherche

Classement de l'objet de la demande :

CIB : A 24F 47/00

Bases de données électroniques consultées au cours de la recherche :

EPOQUE, Orbit

Catégorie*	Documents cités avec, le cas échéant, l'indication des passages pertinents	N° des revendications visées
A	US2012260927 ; 18-10-2012 ; LIU QIUMING [CN] Paragraphe [0042] ; Revendications ; Figure 3	1-20
A	EP2764783 ; 13-08-2014 ; EWWK UG [DE] Paragraphe [0046] ; Figure 4	1-20
A	EP2113178 ; 04-11-2009; PHILIP MORRIS PROD [CH] Paragraphe [0038], [0040] ; Figure 2	1-20

***Catégories spéciales de documents cités :**

-« X » document particulièrement pertinent ; l'invention revendiquée ne peut être considérée comme nouvelle ou comme impliquant une activité inventive par rapport au document considéré isolément
-« Y » document particulièrement pertinent ; l'invention revendiquée ne peut être considérée comme impliquant une activité inventive lorsque le document est associé à un ou plusieurs autres documents de même nature, cette combinaison étant évidente pour une personne du métier
-« A » document définissant l'état général de la technique, non considéré comme particulièrement pertinent
-« P » documents intercalaires ; Les documents dont la date de publication est située entre la date de dépôt de la demande examinée et la date de priorité revendiquée ou la priorité la plus ancienne s'il y en a plusieurs
-« E » Éventuelles demandes de brevet interférentes. Tout document de brevet ayant une date de dépôt ou de priorité antérieure à la date de dépôt de la demande faisant l'objet de la recherche (et non à la date de priorité), mais publié postérieurement à cette date et dont le contenu constituerait un état de la technique pertinent pour la nouveauté

Partie 3 : Opinion sur la brevetabilité

Cadre 5 : Déclaration motivée quant à la Nouveauté, l'Activité Inventive et l'Application Industrielle

Nouveauté (N)	Revendications 1-20 Revendications aucune	Oui Non
Activité inventive (AI)	Revendications 1-20 Revendications aucune	Oui Non
Possibilité d'application Industrielle (PAI)	Revendications 1-20 Revendications aucune	Oui Non

Il est fait référence aux documents suivants. Les numéros d'ordre qui leur sont attribués ci-après seront utilisés dans toute la suite de la procédure

D1 : US2012260927

D2 : EP2764783

D3 : EP2113178

1. Nouveauté (N) :

Aucun des documents cités ci-dessus ne divulgue l'ensemble des caractéristiques techniques énoncées dans les revendications 1-20. Par conséquent, l'objet des revendications 1-20 est nouveau au sens de l'art. 26 de la loi 17-97 telle que modifiée et complétée par la loi 23-13.

2. Activité inventive (AI) :

Le document D1(les références entre parenthèses s'appliquant à ce document), qui est considéré comme l'état de la technique le plus proche de l'objet de la revendication 1, décrit un cartomiseur pour un article à fumer électronique, le cartomiseur comprend:

- un réservoir de fluide ayant un canal annulaire d'écoulement d'air dans celui-ci;
- un matériau liquide à l'intérieur du réservoir de fluide;
- un dispositif de chauffage, utilisé pour chauffer le réservoir de fluide à une température suffisante, pour volatiliser initialement au moins le matériau liquide contenu dans le réservoir de fluide, et former par la suite une vapeur saturée à l'intérieur du canal d'écoulement de l'air.

Par conséquent, l'objet de la revendication 1 diffère de D1 en ce que le dispositif de chauffage entoure le réservoir de fluide.

Le problème que la présente invention se propose de résoudre peut donc être considéré comme fournir une alternative pour chauffer le réservoir de fluide.

La solution à ce problème proposé dans la revendication 1 de la présente demande est considérée comme impliquant une activité inventive. pour les raisons suivantes: les cartomiseurs disponibles dans l'art antérieur

ont un réservoir de fluide annulaire avec un canal d'écoulement d'air comprenant un chauffage interne (voir D1, figure 3 ou D2 figure 4). En effet, les dispositifs de chauffage entourant les réservoirs de fluide ou les mèches sont en général connus, mais pour les cartomiseurs dans lequel la mèche ou le réservoir de fluide ne sont pas de type annulaire (voir D3 fig. 2). La combinaison des enseignements de D1 ou de D2 avec D3 n'est pas évidente pour un homme de métier. Par conséquent, l'objet de la revendication 1 implique une activité inventive au sens de l'article 28 de la loi 17-97 telle que modifiée et complétée par la loi 23-13 concernant l'activité inventive.

Le même raisonnement s'applique, en tenant compte des différences, à l'objet des revendications indépendantes 10 et 18. Elles satisfont donc également, en tant que telle, aux exigences de l'article 28 de la loi 17-97 telle que modifiée et complétée par la loi 23-13 concernant l'activité inventive.

Les revendications 2-9, 11-17 et 19-20 dépendent des revendications 1, 10 et 18, respectivement, dont l'objet est considéré inventif, comme indiqué auparavant, et elles satisfont donc également, en tant que telle, aux exigences de l'article 28 de la loi 17-97 telle que modifiée et complétée par la loi 23-13 concernant l'activité inventive.

3. Possibilité d'application industrielle (PAI) :

L'objet de la présente invention est susceptible d'application industrielle au sens de l'article 29 de la loi 17-97 telle que modifiée et complétée par la loi 23-13, parce qu'il présente une utilité déterminée, probante et crédible.