



## (12) DEMANDE DE BREVET D'INVENTION

(11) N° de publication : **MA 38285 A1** (51) Cl. internationale : **H01H 27/00; E05B 49/00**

(43) Date de publication :  
**30.11.2016**

---

(21) N° Dépôt :  
**38285**

(22) Date de Dépôt :  
**21.07.2015**

(30) Données de Priorité :  
**21.07.2014 ES U201431006**

(71) Demandeur(s) :  
**SIMON, S.A.U, C/Diputación, 390-392 08013 BARCELONA (SP)**

(72) Inventeur(s) :  
**RIQUE REBULL, ADRIA ; PLAJA MIRO, SALVI ; BATISTE MAYAS, CLARA ; ARDERIU COSTAS, JORDI ; FERRER MARTINES, CARLES**

(74) Mandataire :  
**SMAS INTELLECTUAL PROPERTY**

---

(54) Titre : **Dispositif de commutation utilisant une carte-clé**

(57) Abrégé : Dispositif de commutation par carte étant du type qui comprend une base dans laquelle les circuits et les moyens de commutation sont incorporés, et une fente d'insertion de la carte pour agir avec lesdits moyens de commutation, il est caractérisé en ce que fente (7) pour l'insertion de la carte (6) consiste en une seule ouverture longitudinale horizontale comprenant une partie supérieure (7a) et au moins une partie latérale (7b) communiquant avec la partie supérieure (7a) de sorte que la carte (6) peut être introduit par ladite section supérieure (7a) de ladite section latérale (7b) ou sur les deux tronçons (7a, 7b) à la fois. 2. ; Dispositif de commutation par l'intermédiaire d'une carte selon la revendication 1, dans lequel l'ouverture qui forme la rainure (7) pour l'insertion de la carte (6), le long de la partie supérieure (7a) comprend deux sections latérales (7b) presse avec la partie supérieure (7a), de sorte que la carte (6) peut être introduit par ladite partie supérieure (7a), par l'une des deux sections secondaires possibles (7b) ou toutes les sections (7a et 7b) de la fois.

## جهاز تحويل للتحويل من خلال بطاقة

### الملخص

يتعلق الاختراع الحالي بجهاز تحويل للتحويل من خلال بطاقة قابلة للاستخدام لتحويل أي دائرة، مثلاً قفل أو دائرة كهربائية، على سبيل المثال، يتمتع بميزة تتيح له تعديل بعد البطاقات أو موقع إدخال البطاقة (6) دون الحاجة إلى تعديل أو تغيير جهاز التحويل ويشتمل بشكل أساسي على قاعدة مدمج فيها دارات ووسيلة تحويل وحز (7) لإدخال البطاقة (6) المذكورة لتفعيل وسيلة التحويل المذكورة، حيث يتشكل الحز (7) المذكور بواسطة القسم العلوي (7أ) و، الذي يتصل به، أقسام جانبية (7ب) بحيث يكون من الممكن إدخال البطاقة (6) المذكورة من خلال أي من الأقسام المذكورة أو خلال العديد منها بنفس الوقت.

بسم الله الرحمن الرحيم

## جهاز تحويل للتحويل من خلال بطاقة

### هدف الاختراع

كما يعبر عنوان المواصفة الحالية، يتعلق الاختراع بجهاز تحويل للتحويل من خلال بطاقة، حيث يزود العديد من المزايا والسمات المبتكرة الجوهرية الخاصة بتكوينه المحدد، الذي سيتم وصفه بالتفصيل أدناه والذي ينطوي على الجودة في حالة الحالية للتقنية.

ويهدف الاختراع الحالي بشكل محدد إلى جهاز تحويل للتحويل من خلال بطاقة قابلة للاستخدام لتفعيل، تحويل أي دائرة، مثلاً قفل أو دائرة كهربائية، على سبيل المثال، باستخدام ميزة الجهاز المذكور، من بين غيرها، التي تتمثل في أنه له تكوين بنيوي محدد يتيح بشكل مفيد تعديل أبعاد البطاقات أو جزء من مدخل البطاقة دون الحاجة إلى تعديل أو تغيير جهاز التبديل.

### مجال الاختراع

يتعلق مجال الطلب الخاص بالاختراع الحالي بالقطاع الصناعي الخاص بتصنيع أجهزة تحويل إلكترونية أو من النوع الإلكتروني.

### خلفية الاختراع

في حالة التقنية الحالية، من المعروف جيداً استخدام أجهزة تحويل من خلال بطاقة، التشغيل يقوم على استخدام بطاقات مدخلة في جهاز تحويل. حيث يتم تنفيذ نظام التحويل من خلال طرق مختلفة جداً، وتتمثل الطريقة الأولى في حركة إدخال البطاقة التي تتصادم مع عنصر التحويل الميكانيكي، مثلاً محول صغير، على سبيل المثال، وتتكون من تنفيذ فعل التحويل. وتتمثل الطريقة الثانية في تنفيذ من خلال بطاقة مشفرة التي، عند إدخالها إلى جهاز التحويل، يكشف الجهاز المذكور عنها ويعمل على تحويل الدارة التي يلزم التحكم بها، الأمر الذي يتوقف عن فعله عند إزالة البطاقة المدخلة.

وتتمثل المشكلة في أن الحز الذي يتم إدخال البطالة فيه يتألف من فتحة طولية أفقية واحدة تقع في الجزء العلوي للجهاز، وتكون أبعاده أكبر قليلاً فقط من عرض البطاقة، الأمر الذي يتيح إدخالها فقط من خلال الطرف العلوي. مما يعني أن شكل وبعدها محكوم بالشكل والبعده للحز المذكور، لذلك يتوجب أن يكون لكل البطاقات المناسبة لنفس الجهاز أشكال وأبعاد متماثلة،

أو أنه من أجل تغيير شكل وأبعاد البطاقة، مثلاً إيقاف المنتج أو تغيير مالك الفندق، إلخ...، فيصبح من الضروري تغيير جهاز التحويل.

ويتمثل الهدف الأساسي للاختراع الحالي في تطوير نوع جديد من أجهزة التحويل للتحويل بواسطة بطاقة تقدم حلاً للعيوب المذكورة عن طريق تزويد الجهاز بحز متعدد الأغراض يتيح إدخال بطاقات ذات أحجام مختلفة، بالإضافة إلى إدخالها من خلال الجزء العلوي ومن خلال الجزء الجانبي، مما يزيد إلى حد كبير من التصاميم والأحجام الممكنة للبطاقات التي تستخدم مع نفس النوع لجهاز التحويل.

وبالإشارة إلى حالة التقنية الحالية، تجدر الإشارة إلى أن مقدم الطلب على الأقل ليس على دراية بوجود أي جهاز أو اختراع مماثل للتقنية الحالية وخصائص بنيوية مماثلة لتلك المذكورة هنا.

#### الكشف عن الاختراع

وهكذا، يعتبر أن جهاز التحويل الخاص بالتحويل من خلال بطاقة وفقاً للاختراع ينطوي على ميزة جديدة واضحة في مجال تطبيقه، لأنه يتم تحقيق الأهداف المذكورة سابقاً من خلال تطبيقه، وقد وصفت التفاصيل المميزة له بالشكل الملائم في عناصر الحماية النهائية المرفقة مع المواصفة الحالية.

ويقترح الاختراع الحالي، كما ذكر أعلاه، جهاز تحويل للتحويل باستخدام بطاقة يمكن استخدامها، على سبيل المثال، في الفنادق لفتح أبواب الغرف، أو مثلاً في تحويل دارات كهربائية، من نوع يشتمل على قاعدة يدمج فيها دارة أو وسيلة تحويل من النوع الإلكتروني، بالإضافة إلى حز لإدخال البطاقة المذكورة للتفعيل مزود بوسيلة تحويل للجهاز نفسه، حيث يمكن أن تكون وسيلة التحويل المذكورة عنصر تحويل واحد أو أكثر.

وبناء على تلك التشكيلة المذكورة المعروفة أصلاً، يتضمن الجهاز وفقاً للاختراع الحالي ميزة تتمثل في أن الحز المذكور الخاص بإدخال البطاقة يتم إنجازه بحيث يكون مزوداً بقسم يتضمن فتحة علوية وقسم واحد على الأقل يشتمل على فتحة جانبية، على أحد أو كلا جانبي الغطاء الأمامي المذكور، بحيث من الممكن إدخال البطاقة إما من خلال القسم العلوي للحز أو من خلال القسم الجانبي أو أقسام الحز، أو حتى من خلال القسم العلوي ومن خلال القسم الجانبي أو الأقسام في نفس الوقت، لذلك فإنه من الممكن أن يكون للبطاقة المذكورة أبعاد وأشكال أخرى غير أشكال الجزء العلوي للحز في الجهاز.

ويتيح هذا الأمر تحديداً تغيير كل من جهاز التحويل للتحويل من خلال بطاقة دون الحاجة إلى تغيير البطاقة التي استخدمت سابقاً بما أنه يتقبل أي نوع من البطاقات بأحجام وأشكال

مختلفة، بالإضافة إلى تغيير البطاقات عند تركيب أجهزة التحويل إذا، على سبيل المثال، كان الأمر يتطلب تعديل تصميمها أو شكلها.

ويشكل مماثل، يتمثل أحد تحسينات الاختراع لأجهزة التحويل الخاصة بالتحويل من خلال وسيلة ميكانيكية، مثلاً المفاتيح الدقيقة، على سبيل المثال، في وضع وسيلة التحويل المذكورة بشكل مائل باتجاه الحز العلوي وإحدى الفتحات الجانبية بحيث يكشف كلاهما عن البطاقة عند إدخالها خلال القسم العلوي للحز والقسم الجانبي.

وبذلك يتألف جهاز التحويل للتحويل من خلال بطاقة من بنية مبتكرة تتضمن سمات لم تكن معروفة إلى حد الآن للغرض المراد منه، وتعطي هذه الأسباب إلى جانب الفائدة العملية أساساً كافياً للجهاز المذكور للحصول على الحق الحصري المطلوب.

#### وصف مختصر للرسوم

لإتمام الوصف الذي قدم ومن أجل المساعدة في تقديم فهم أفضل لسمات الاختراع، تم إرفاق مجموعة من الرسومات مع المواصفة الحالية باعتبارها جزء لا يتجزأ منها، والتي تعتبر توضيحية وغير محددة، حيث تبين ما يلي:

الشكل 1 : رسم منظوري مفصل تخطيطي لأحد الأمثلة على الجهاز الإلكتروني المزود بأداة لقراءة بطاقة مدمجة فيه وفقاً للاختراع، حيث يمكن ملاحظة أجزائه وعناصره الرئيسية، بالإضافة إلى تشكيلته وترتيبه؛ و

الشكل 2 : يبين منظر أمامي لمثال الجهاز وفقاً للاختراع المصور في الشكل السابق حيث تظهر البطاقة مدخلة في الحز المزود فيه.

#### الوصف التفصيلي

#### تجسيديات الاختراع المفضلة

بالنظر إلى الرسومات المذكورة ووفقاً للأرقام المستخدمة، سيتم فيما يلي وصف تجسيد مفضل لجهاز التحويل للتحويل باستخدام بطاقة وفقاً للاختراع، حيث يشتمل الجهاز على الأجزاء والعناصر المشار إليها والموصوفة بالتفصيل أدناه.

وكما يمكن ملاحظته من الرسومات، جهاز التحويل (1) الحالي من النوع الذي يشتمل على صندوق (2) يمكن أن يكون مدمجاً في الجدار الذي يكون مقروناً بدعامة (3) مقرونة بقاعدة (4) مدمج فيها دارة تشغيل، وسيلة تحويل (5) تشتمل، في المثال، على وسيلة تحويل ميكانيكية تشتمل على عنصري تحويل، مثلاً مفتاحين صغيرين، تعمل على الكشف عن وجود بطاقة (6)

عند إدخالها في الحز (7) الذي يكون مزوداً من أجل ذلك، غطاء (8) مقرون بوسيلة التحويل المذكورة (5) للآلية الإلكترونية (4) المذكورة، حيث يكون مثبتاً بشكل ملائم بإطار زخرفي (9).

وبناء على التشكيلة المعروفة أصلاً المذكورة، يتميز الجهاز (1) بأن الغطاء (8) المذكور مثبت ليشكل سطح مرفوع على الإطار (9) بحيث يحدد حافة محيطية يكون الحز (7) المخصص

لإدخال البطاقة (6) مدمجاً فيها، وأن الحز (7) المذكور مشكل بواسطة فتحة تتضمن جزء علوي (17)، يمتد على طول الحافة العلوية للغطاء المذكور (8)، ويكون قسم جانبي (7ب) واحد على

الأقل متصل مع القسم العلوي (17أ) ويمتد على طول أي من الحافتين الجانبيتين للغطاء (8)، مما يتيح إدخال البطاقة (6) من خلال القسم العلوي المذكور (17أ)، من خلال القسم الجانبي المذكور

(7ب) أو من خلا كلا القسمين (7أ و 7ب) بنفس الوقت، كما يظهر بوضوح أكبر في المثال المبين في الشكل 2.

علاوة على ذلك، وبالرغم من أنه غير مبين في الرسومات، يمكن أن يشتمل الحز (7) على قسم علوي (17أ) يمتد على طول الحافة العلوية للحز (8) وقسم جانبي واحد أو قسمين

جانبيين اثنين (7ب) على اتصال بالقسم العلوي (17أ) يمتدان على طول الحافتين الجانبيتين للغطاء (8)، مما يتيح إدخال البطاقة من خلال القسم العلوي المذكور (17أ)، من خلال أي من القسمين

الجانبيين (7ب) أو كل الأقسام (7أ و 7ب) بنفس الوقت. ومن أجل التبسيط، يظهر في الرسومات قسم جانبي (7ب) واحد.

علاوة على ذلك، في تجسيد مفضل للاختراع، تتضمن الحافة العلوية المذكورة للغطاء (8) درجة (8) تسهل إدخال البطاقة (6) من خلال القسم العلوي (17أ) للحز المزود على الحافة المذكورة.

وبشكل مفضل، يشتمل الجهاز على وسيلة تحويل (5) تكشف عن وجود البطاقة (6) عند إدخالها في الحز (7) موضوعة في موقع مائل نسبة إلى المحور الرأسي أو القسم الأفقي العلوي

(17أ) للحز، كما يبين الشكل 1، مما يتيح الكشف عن وجود البطاقة بغض النظر عما إذا كانت البطاقة (6) مدخلة من القسم الأفقي العلوي (17أ) أو من القسم الجانبي (7ب) الذي يتم إدخال

البطاقة من خلاله.

وقد وصفت طبيعة الاختراع الحالي بشكل كاف بالإضافة إلى طريقة تنفيذه، لذلك لا يعتبر من الضروري تقديم المزيد من الشرح ليفهم الشخص المتمرس في التقنية نطاق والمزايا المستمدة

منه، وتجدر الإشارة إلى إمكانية تطبيق سماته الجوهرية من خلال تجسيديات تختلف من حيث

التفاصيل عن التجسيد المشار إليه كمثال، وعليه فإن هذه التجسيديات تعتبر بالمثل مشمولة ضمن نطاق الحماية المطلوبة شريطة أن لا تغير أو تعدل أو تبدل مبدأه الأساسي.

### عناصر الحماية

- 1- جهاز تحويل للتحويل من خلال بطاقة، من النوع الذي يشتمل على قاعدة مدمج فيها دارة  
1  
2  
3  
4  
5  
6  
7  
ووسيلة تحويل، بالإضافة إلى حز لإدخال البطاقة المذكورة للتشغيل باستخدام وسيلة التحويل  
المذكورة، يتميز بأن الحز المذكور (7) الخاص بإدخال البطاقة (6) مشكل بواسطة فتحة  
طولية أفقية واحدة تشتمل على قسم علوي (7أ) وقسم جانبي (7ب) واحد على الأقل متصل  
بالقسم العلوي (7أ) بحيث يكون بالإمكان إدخال البطاقة المذكورة (6) من خلال القسم العلوي  
(7أ) المذكور، ومن خلال القسم الجانبي (7ب) المذكور أو من خلال كلا القسمين (7أ و  
7ب) بنفس الوقت.

- 2- جهاز التحويل للتحويل من خلال بطاقة وفقاً لعنصر الحماية 1، يتميز بأن الفتحة تشكل حز  
1  
2  
3  
4  
5  
(7) لإدخال البطاقة (6)، ويشتمل بالإضافة إلى القسم العلوي (7أ) قسمين جانبيين (7ب)  
على اتصال مع القسم العلوي (7أ)، بحيث يمكن إدخال البطاقة (6) من خلال القسم العلوي  
المذكور (7أ)، من خلال أي من القسمين الجانبيين (7ب) الممكنين أو من خلال كل  
الأقسام (7أ و 7ب) بنفس الوقت.

- 3- جهاز التحويل للتحويل من خلال بطاقة وفقاً لأي من عنصري الحماية 1 إلى 2، يتميز بأن  
1  
2  
وسيلة التحويل (5) تشتمل على عنصر تحويل واحد فقط.

- 4- جهاز التحويل للتحويل من خلال بطاقة وفقاً لعنصر الحماية 3، يتميز بأن عنصر التحويل  
1  
2  
3  
يكشف عن وجود البطاقة (6) عند إدخالها في الحز (7) يكون مرتباً بشكل مائل نسبة إلى  
الجزء العلوي (7أ) للحز.

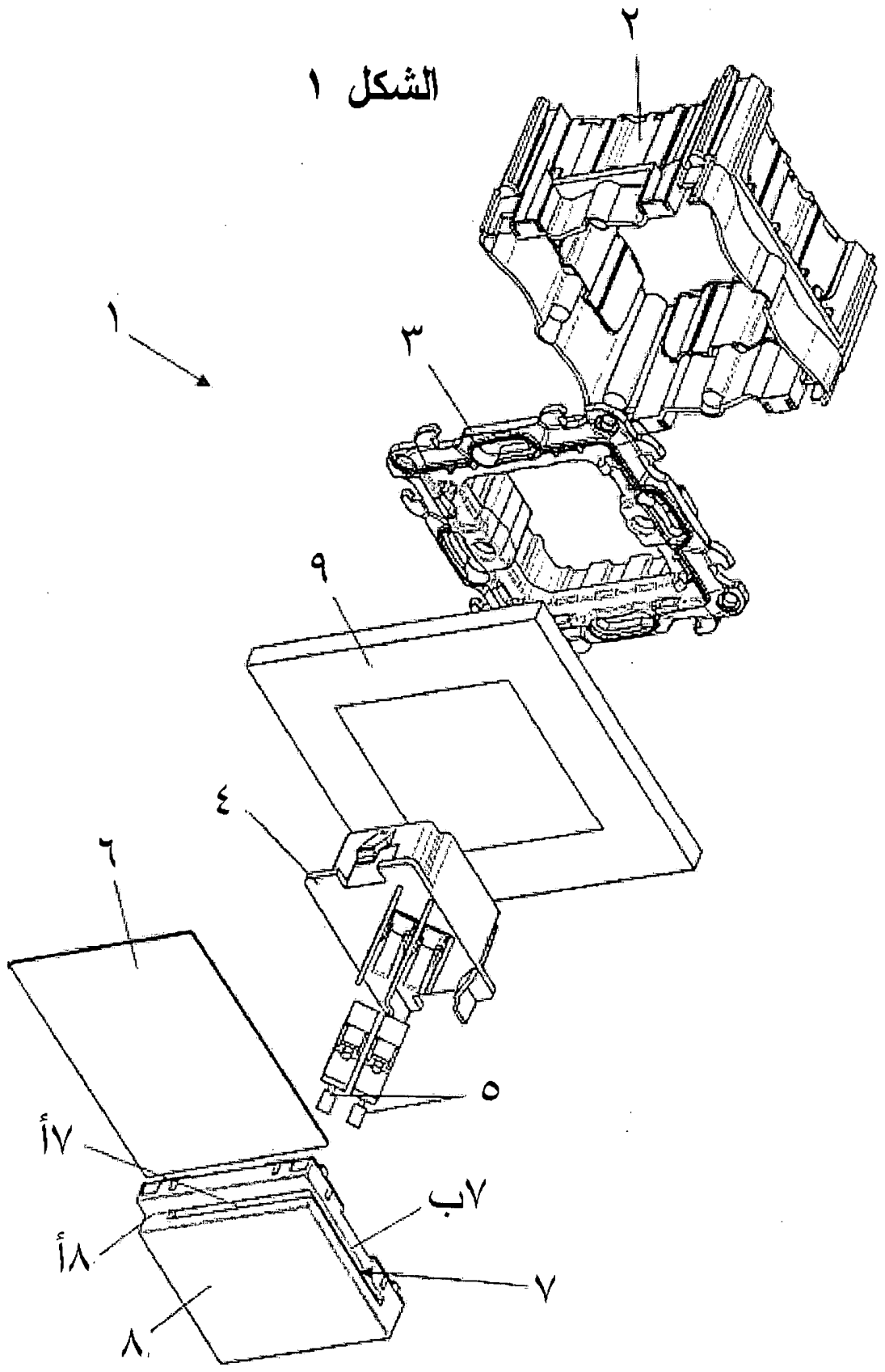
- 5- جهاز التحويل للتحويل من خلال بطاقة وفقاً لأي من عنصري الحماية 1 إلى 2، يتميز بأن  
1  
2  
وسيلة التحويل (5) تشتمل على أكثر من عنصر تحويل واحد.

- 6- جهاز التحويل للتحويل من خلال بطاقة وفقاً لعناصر الحماية 3، 4 و 5، يتميز بأن عنصر  
1  
2  
تحويل الواحد على الأقل الذي يكشف عن وجود البطاقة (6) عند إدخالها في الحز (7)

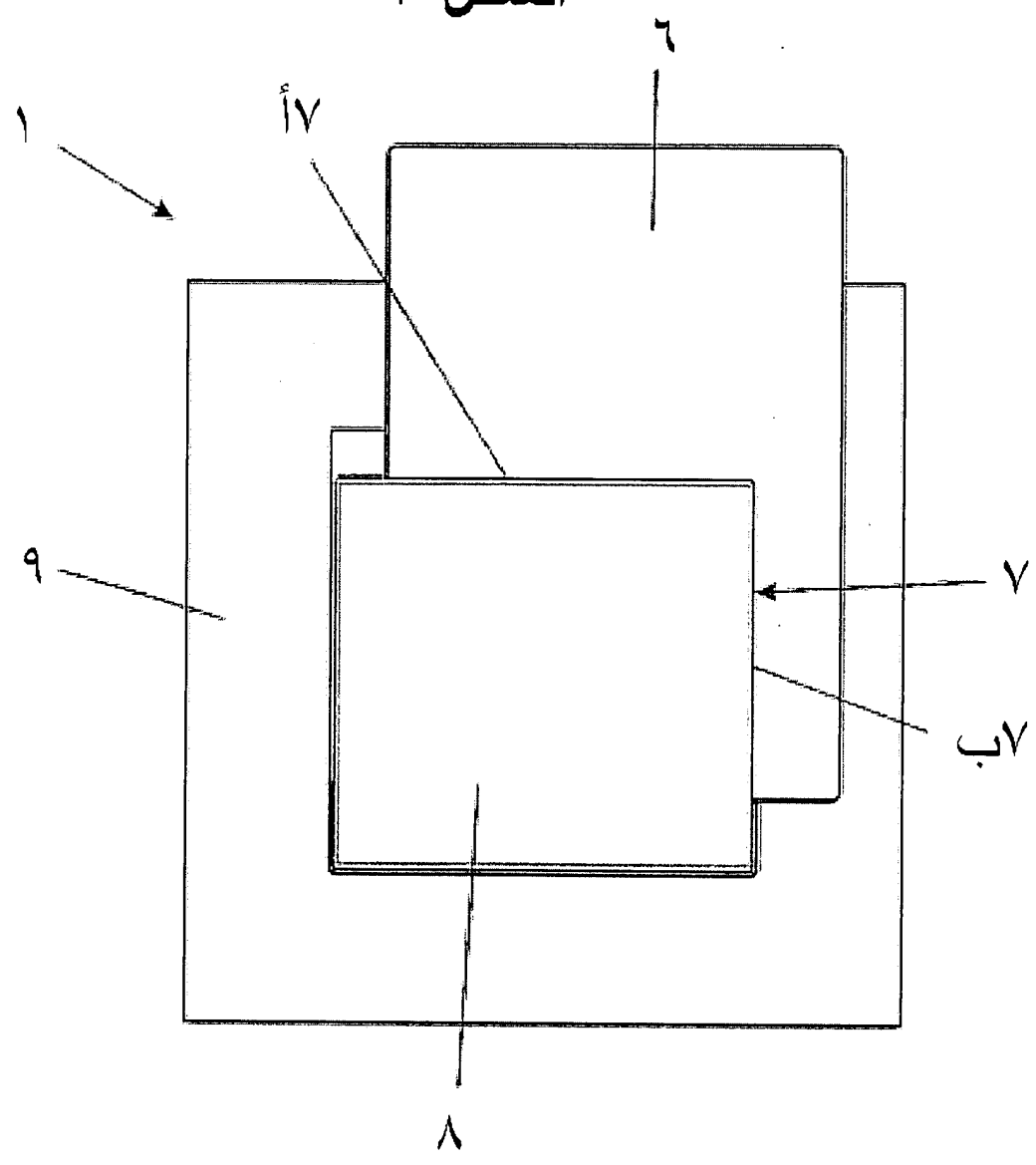


- الموضوع في موقع مائل نسبة إلى القسم العلوي (أ7) للحز المذكور، يكشف عن الوجود 3  
المذكور بغض النظر عن الجانب الذي يتم إدخال البطاقة فيه. 4
- 7- جهاز التحويل للتحويل من خلال بطاقة وفقاً لعنصر الحماية 6، يتميز بأن كل عناصر 1  
التحويل التي تكشف عن وجود البطاقة (6) عند إدخالها في الحز (7) المرتبة في موقع مائل 2  
نسبة إلى القسم العلوي (أ7) للحز، تكشف عن الوجود المذكور بغض النظر عن الجانب 3  
الذي يتم من خلاله إدخال البطاقة. 4
- 8- جهاز التحويل للتحويل من خلال بطاقة وفقاً لعناصر الحماية من 1 إلى 7، يتميز بأنه 1  
يشتمل على غطاء (8) مثبت بحيث يشكل سطحاً مرتفعاً على القاعدة 4 بحيث يحدد حافة 2  
محيطية تشتمل على الحز (7) اللازم لإدخال البطاقة (6). 3

الشكل ١



الشكل ٢





**RAPPORT DE RECHERCHE  
AVEC OPINION SUR LA BREVETABILITE**  
(Conformément aux articles 43 et 43.2 de la loi 17-97 relative à la  
protection de la propriété industrielle telle que modifiée et  
complétée par la loi 23-13)

**Renseignements relatifs à la demande**

N° de la demande : 38285	Date de dépôt : 21/07/2015 ; Date de priorité: 21/07/2014
Déposant : SIMON, S.A.U	

Intitulé de l'invention : Dispositif de commutation utilisant une carte-clé

Le présent document est le rapport de recherche avec opinion sur la brevetabilité établi par l'OMPIC conformément aux articles 43 et 43.2, et notifié au déposant conformément à l'article 43.1 de la loi 17-97 relative à la protection de la propriété industrielle telle que modifiée et complétée par la loi 23-13.

Les documents brevets cités dans le rapport de recherche sont téléchargeables à partir du site <http://worldwide.espacenet.com>, et les documents non brevets sont joints au présent document, s'il y en a lieu.

Le présent rapport contient des indications relatives aux éléments suivants :

Partie 1 : Considérations générales

- Cadre 1 : Base du présent rapport
- Cadre 2 : Priorité
- Cadre 3 : Titre et/ou Abrégé tel qu'ils sont définitivement arrêtés

Partie 2 : Rapport de recherche

Partie 3 : Opinion sur la brevetabilité

- Cadre 4 : Remarques de clarté
- Cadre 5 : Déclaration motivée quant à la Nouveauté, l'Activité Inventive et l'Application Industrielle
- Cadre 6 : Observations à propos de certaines revendications dont aucune recherche significative n'a pu être effectuée
- Cadre 7 : Défaut d'unité d'invention

Examineur: L. BELCAID

Date d'établissement du rapport : 03/11/2016

Téléphone: 212 5 22 58 64 14/00

**Partie 1 : Considérations générales**

*Cadre 1 : base du présent rapport*

Les pièces suivantes de la demande servent de base à l'établissement du présent rapport :

- Description  
5 Pages
- Revendications  
8
- Planches de dessin  
2 Pages

*Cadre 3 : Titre tel qu'il est définitivement arrêté*

- Le titre tel qu'il a été déposé «dispositif de communication pour la communication à travers une carte» a été modifié et arrêté par l'examineur (voir intitulé de l'invention).

**Partie 2 : Rapport de recherche**

**Classement de l'objet de la demande :**

CIB : E05B49/00; H01H27/00

Bases de données électroniques consultées au cours de la recherche :

**EPOQUE, Orbit**

Catégorie*	Documents cités avec, le cas échéant, l'indication des passages pertinents	N° des revendications visées
A	EP2573940 ; JUNG GMBH ALBRECHT [DE] ; 2013-03-27 <i>Abrégé, figures 1-4</i>	1-8
A	DE102008017463 ; JUNG GMBH ALBRECHT [DE] ; 2009-09-10 <i>Abrégé, figures 1-2</i>	1-8
A	US3926021; MONITRON IND [US] ; 1975-12-16 <i>Abrégé, figures 1-2</i>	1-8

**\*Catégories spéciales de documents cités :**

--« X » document particulièrement pertinent ; l'invention revendiquée ne peut être considérée comme nouvelle ou comme impliquant une activité inventive par rapport au document considéré isolément

--« Y » document particulièrement pertinent ; l'invention revendiquée ne peut être considérée comme impliquant une activité inventive lorsque le document est associé à un ou plusieurs autres documents de même nature, cette combinaison étant évidente pour une personne du métier

--« A » document définissant l'état général de la technique, non considéré comme particulièrement pertinent

--« P » documents intercalaires : Les documents dont la date de publication est située entre la date de dépôt de la demande examinée et la date de priorité revendiquée ou la priorité la plus ancienne s'il y en a plusieurs

--« E » Éventuelles demandes de brevet interférentes. Tout document de brevet ayant une date de dépôt ou de priorité antérieure à la date de dépôt de la demande faisant l'objet de la recherche (et non à la date de priorité), mais publié postérieurement à cette date et dont le contenu constituerait un état de la technique pertinent pour la nouveauté

**Partie 3 : Opinion sur la brevetabilité**

Cadre 5 : Déclaration motivée quant à la Nouveauté, l'Activité Inventive et l'Application Industrielle

Nouveauté (N)	Revendications 1-8 Revendications aucune	Oui Non
Activité inventive (AI)	Revendications 1-8 Revendications aucune	Oui Non
Possibilité d'application Industrielle (PAI)	Revendications 1-8 Revendications aucune	Oui Non

Il est fait référence aux documents suivants. Les numéros d'ordre qui leur sont attribués ci-après seront utilisés dans toute la suite de la procédure

D1 : EP2573940  
D2 : DE102008017463  
D3 : US3926021

**1. Nouveauté (N) :**

Aucun des documents mentionnés ci-dessus ne divulgue un dispositif de commutation par carte-clé comportant toutes les caractéristiques techniques telles que décrites dans la revendication 1. D'où l'objet de la revendication 1 est nouveau conformément à l'article 26 de la loi 17-97 modifiée et complétée par la loi 23-13.

Les revendications 2-8 sont dépendantes à la revendication 1 et donc elles sont nouvelles.

**2. Activité inventive (AI) :**

Le document D1, qui est considéré comme l'état de la technique le plus proche de l'objet de la revendication 1, divulgue (*les références entre parenthèse s'appliquent au document « D1 »*) :

un dispositif de commutation par carte-clé comprenant une base dans laquelle sont intégrés un circuit et un mécanisme de commutation (5), ainsi qu'une fente (1) pour insérer la carte (2) pour actionner l'élément de commutation (5);

L'objet de la revendication 1 diffère de D1 en ce que la fente (7) du présent dispositif est constituée d'une ouverture longitudinale horizontale comprenant une section supérieure (7a) et au moins une section latérale (7b) et que les dites sections étant connectées l'une avec l'autre de telle sorte que la carte puisse être insérée dans l'une des sections ou bien dans les deux sections en même temps.

Le problème que la présente invention se propose de résoudre peut être considéré comme pouvoir utiliser des cartes-clé de taille et de formes différentes dans un même dispositif de commutation.

La solution proposée dans la revendication 1 est considérée comme impliquant une activité inventive au sens de l'article 28 de la loi 17-97 modifiée et complétée par la loi 23-13. En effet, l'utilisation de ce type de fente ayant cette configuration, qui permet d'utiliser une multitude de cartes sans avoir à changer le dispositif, n'est pas connue dans l'état de l'art et l'homme du métier n'a aucune incitation directe à partir des documents D1-D3 pour arriver à cette solution. D'où l'objet de la revendication 1 implique une activité inventive.

Le même raisonnement s'applique à l'objet des revendications dépendantes **2-8** qui respectent les exigences de l'activité inventive conformément à l'article 28 de la loi 17-97 modifiée et complétée par la loi 23-13.

**3. Possibilité d'application industrielle (PAI) :**

L'objet de la présente invention est susceptible d'application industrielle au sens de l'article 29 de la loi 17-97 telle que modifiée et complétée par la loi 23-13, parce qu'il présente une utilité déterminée, probante et crédible.