



(12) FASCICULE DE BREVET

- (11) N° de publication : **MA 38242 A1** (51) Cl. internationale : **H05K 5/03**
(43) Date de publication : **29.02.2016**

-
- (21) N° Dépôt : **38242**
(22) Date de Dépôt : **07.07.2015**
(30) Données de Priorité : **07.07.2014 ES P201431018**
(71) Demandeur(s) : **SIMON S.A, Diputacion, 390-392 - 08013 BARCELONE (ES)**
(72) Inventeur(s) : **RIQUE REBULL, ADRIA ; VAZQUEZ VILLA, XAVIER**
(74) Mandataire : **SMAS INTELLECTUAL PROPERTY**

(54) Titre : **LOGEMENT POUR LES COMPOSANTS ELECTRIQUES ET ELECTRONIQUES**

- (57) Abrégé : Boîtier pour composants électriques et électroniques. A au moins un premier capuchon d'extrémité (31) et un second capuchon d'extrémité (32) articulée à une bielle (4) reliant lesdits bouchons d'extrémité (3), comprenant au moins un couvercle intermédiaire (2) et au moins une seconde biellette (4), dont la largeur est inférieure à la dimension de largeur (a ') comportant des couvercles intermédiaires (2) et les capuchons d'extrémité (3). Tant le premier capuchon d'extrémité (31) lorsque le second capuchon d'extrémité (32) ont leurs évidements respectifs (15), fermant le boîtier, définir un trou pour la prise de connexion de sortie (12) du circuit en forme de plaque (13). Le boîtier présente une série de nervures transversales (19) et parallèle (20) et les pattes (8).

صندوق لأجزاء كهربائية وإلكترونية

المخلص

يتعلق هذا الاختراع بمبيت لأجزاء كهربائية وإلكترونية يشتمل على غطاء طرفي أول (31) وغطاء طرفي ثان (32) يرتبط بمفصل مع وصلة (4) تعمل على توصيل الأغطية الطرفية المذكورة (3)، ويشتمل المبيت على غطاء متوسط واحد على الأقل (2) ووصلة ثانية واحدة على الأقل (4) يكون عرضها أصغر من العرض (أ) للأغطية المتوسطة (2) والأغطية الطرفية (3). ويشتمل كل من الغطاء الطرفي الأول (31) والغطاء الطرفي الثاني (32) على تجاويف خاصة (15) تعمل على إغلاق المبيت وتحدد فجوة لمقبس مخرج توصيلي (12) في مجموعة دارات لوحية (13). ويشتمل المبيت على مجموعة من الضلوع المستعرضة (19) والضلوع المتوازية (20) والعروات (8).

صندوق لأجزاء كهربائية وإلكترونية

29 FEB 2016

هدف الاختراع

كما ورد في عنوان المواصفة الحالية، يتعلق هذا الاختراع بصندوق مرفصل لأجزاء كهربائية وإلكترونية يوفر فوائد وسمات ملازمة للشكل الخاص به لتحقيق الوظيفة المرجوة منه، وستوصف هذه الفوائد والسمات بالتفصيل أدناه وتتطوي على الجودة وتحسين التقنية السابقة. 5

مجال الاختراع

يندرج مجال الاختراع الحالي ضمن قطاع الصناعة المخصص لصناعة ملحقات للأجزاء الكهربائية والإلكترونية.

خلفية الاختراع

عند الرجوع إلى التقنية السابقة، ينبغي الإشارة إلى أنه بالرغم من أنه يعرف وجود الصناديق للأجزاء الكهربائية والإلكترونية، فإن وجود صندوق يتميز بسمات تقنية وبنوية وتكوينية مشابهة لتلك للصندوق الموصوف هنا غير معروف، وهذه السمات توفر من بين أمور أخرى فوائد من حيث الصناعة والاستخدام، والفرق الرئيسي يتمثل في تشكيل الصندوق من جسم مفرد، بينما تشتمل صناديق التوصيل التقليدية على وعاء وغطاء مستقل مقترنين ببعضهما البعض. 10 15

الكشف عن الاختراع

يتم تشكيل الصندوق المرفصل للأجزاء الكهربائية والإلكترونية وفقاً للاختراع بحيث يتضمن مجال الاختراع عنصر جده واضح، والتفاصيل المميزة له مذكورة بشكل مناسب في عناصر الحماية الملحقة بالمواصفة الحالية.

وكما هو موصوف أعلاه، يتكون الاختراع على وجه التحديد من صندوق لأجزاء كهربائية وإلكترونية يشتمل على غطاءين طرفيين اثنين على الأقل متصلين بوصلة ربط حيث تدمج دائرة مناسبة في مثلاً لوحة دائرة ويتميز الصندوق بأنه يتشكل من جسم مفرد تكون فيه الأجزاء متصلة مفصلياً مع بعضها البعض، عن طريق مثلاً حني المادة نفسها، مما يتيح صنعها بكيفية تضمن توفير التكاليف بشكل كبير. 20

وبشكل أكثر تحديداً يشتمل الجسم المذكور على جزء أول يحدد غطاء اغلاق أول، وعلى وصلة ربط، وربما أغطية متوسطة مختلفة مع وصلات الربط الخاصة بها وغطاء اغلاق ثان.

وترتبط وصلة الربط بغطاين مختلفين بواسطة مفاصل، ومن المفضل أن تكون المفاصل المذكورة عبارة عن خطوط انحناء مستعرضة حيث يتم اضعاف المادة بشكل خاص لتحقيق هذا الغرض.

ووفقاً لسمة أخرى للاختراع، يكون عرض الجزء الذي يحدد وصلة الربط بين غطاءين لهما تشكيلة أساسية متوافقة ليتم ربطهما ببعضهما البعض وبالتالي يكون لهما نفس العرض وهو المسافة بين الجوانب الطويلة والمتقابلة من جسم الصندوق في الوضعية المفتوحة بالكامل، أصغر جوهرياً من عرض الغطاءين المذكورين، وهذا يسمح بشكل مفيد في زيادة عرض مساحة الاقتران المتبادلة بين الغطاءين، وزيادة سطح الكنتور للأجزاء المذكورة المتلامسة مما يحسن اغلاق الصندوق بين الجزأين، ويشتمل الصندوق وفقاً للاختراع على أداة اغلاق يتم تشكيلها عن طريق مطابقة حواف الجدران المحيطة للغطاين المرتبطين بوصلة الربط ومن المحتمل بمساعدة وسائل الربط مثل وسائل الاطباق السريع أو وسائل القمط.

ومن المفضل أن تحدد وسائل الاطباق السريع بالألسنة المثقبة التي تنطبق عند تزويدها مثلاً على جوانب الغطاء الأول على الأصابع المزودة بكيفية تكميلية على جوانب الغطاء الثاني.

وعلاوة على ذلك، من المفضل أن يشتمل الصندوق على وسائل لوضع ودعم وتثبيت لوحة دارة، مثل عروات، في أحد الأغطية لوضع لوحة الدارة، مجموعة من الضلوع في أحد الأغطية من أجل دعم اللوحة ومجموعة من الضلوع في نفس الغطاء أو في غطاء مختلف لتثبيت لوحة الدارة نفسها على الجانب الآخر.

ومن ناحية أخرى، يشتمل الصندوق وفقاً للاختراع الذي له بشكل مفضل تشكيلة محيطية بمجرد اغلاقها والذي يشتمل بشكل منطقي على ثقب واحد على الأقل لإدخال الكبلات المراد توصيلها، وفقاً لسمة أخرى من سمات الاختراع على الثقب المذكور موضوعاً في وصلة الربط الموصوفة التي تصل الغطاءين، مما يتيح كفاءة أخرى من فوائده ادخال

الكبلات خلاله بحيث يكون الصندوق مفتوحاً ثم يتم لاحقاً اغلاق الصندوق، مما يسهل المهمة المذكورة بشكل كبير ويحول دون الوضع أو القمط غير المرغوب للكبلات الذي من شأنه أن يتلف الوصلة.

ومن الجدير بالاشارة إلى أنه بالإضافة إلى التقب المذكور المخصص لإدخال الكبلات، يشتمل الصندوق على نافذة واحدة على الأقل من أجل التمكن من ادخال الأدوات مما يسمح بتوصيل الكبلات بكتلة التثبيت.

ويتم أيضاً تزويد بروزات مثقبة الهدف منها إدخال وتثبيت الشفاه التي تسمح بدورها بتثبيت وتركيب الكبلات المتصلة بالصندوق معاً، حيث تكون هذه الوسيلة الوظيفية عملية بشكل خاص بالنسبة للصناديق التي تحتوي على عدد كبير من الكبلات، بشكل مفضل على سطح الصندوق، أي على الجزء الخارجي من الغطاء.

ومن المفضل أيضاً وحسب الضرورة تزويد تقب على السطح الأمامي للصندوق حيث يربط الغطاءان الطرفين ببعضهما البعض إذا كان من الضروري بروز جزء من الدارة إلى الخارج مثلاً في حالة منفذ التوصيل أو قضيب المنظم الإلكتروني الدوار.

وأخيراً وفقاً لسمة أخرى من سمات الاختراع، يشتمل الصندوق في أحد أغطيته على عناصر تثبيت لتثبيته بالاطار أو حامل مشابه يتم تركيب قلابات جانبية عليه مثلاً.

ولذلك يتكون صندوق التوصيل الممفصل الموصوف من تركيبية مبتكرة لها سمات غير معروفة في الوقت الحالي من حيث الغرض المقصود منها وهذه الأسباب بالإضافة إلى الفائدة العملية من الصندوق جعلت الصندوق يمتلك معايير كافية للحصول على الحق الحصري المنشود.

20 وصف الرسومات

واستكمالاً للوصف السابق وبهدف المساعدة على فهم سمات الاختراع بشكل أفضل، أرفقت مجموعة من الرسومات بالمواصفة الحالية كجزء مكمل لها ولقد تم وصف الأشكال التالية للتوضيح وليس للحصر.

الشكل 1 يوضح رسماً منظورياً ممدداً لمثال أول للصندوق الممفصل للأجزاء الكهربائية والإلكترونية وفقاً للاختراع، حيث يتكون فقط من غطاءين طرفيين ووصلة ربط مفردة مصورة في الوضعية المفتوحة بالكامل تقريباً بحيث تكون الدارة الداخلية مركبة على

اللوحة، ويظهر في الشكل الأقسام والعناصر التي يتضمنها الصندوق بالإضافة إلى التشكيلة والترتيبة الخاصة به،

الشكل 2 يوضح رسماً منظورياً آخر للصندوق وفقاً للشكل 1 في وضعية أخرى، حيث يصور الآن في الوضعية المفتوحة بالكامل وفي هذه الحالة تكون الدارة مدمجة فيه؛

الشكل 3 يوضح وفقاً للوضعية المبينة في الشكل 2، الصندوق المبين في الشكل 1 في الوضعية نصف المغلقة بحيث يرى من سطحه الخلفي، حيث تكون ترتيبية وصلة الربط التي يشتمل عليها ظاهرة بوضوح؛

الشكل 4 يوضح أيضاً وفقاً للوضعية المبينة في الشكل 2، الصندوق المبين في الشكل 1 بالوضعية المغلقة بالكامل، بحيث يرى من الجزء الأمامي له؛ و

الشكلان 5 و 6 يوضحان رسوماً منظورية خاصة للمثال الثاني للصندوق وفقاً للاختراع المتشكل من غطاءين طرفيين، غطاء متوسط ووصلتي ربط بدرجات متفاوتة للفتح.

التجسيد المفضل للاختراع

بالنظر إلى الرسومات المذكورة ووفقاً للتقييم المستخدم، يمكن مشاهدة تجسيدين مفضلين وغير محددتين للصندوق المفصل للأجزاء الكهربائية والالكترونية وفقاً للاختراع، حيث يشتمل على أقسام وعناصر مبينة وموصوفة بالتفصيل أدناه.

ولذلك كما يظهر في الرسومات المذكورة، يتم تشكيل الصندوق موضوع الاختراع من جسم مفرد (1) يتكون من ثلاثة أجزاء على الأقل موصولة مفصلياً ببعضها البعض وتحدد غطاءين طرفيين (3) ووصلة ربط (4) تربط الغطاءين المذكورين بواسطة مفاصل يتم تشكيلها بواسطة خطوط انحناء خاصة (5) حيث يتم اضعاف المادة المصنوع منها الجسم (1) بشكل خاص لتحقيق هذا الغرض، كما يظهر بوضوح في الأشكال 1، 2، 5 و 6.

ويظهر الشكلان 5 و 6 أن الصندوق (1) يمكن تشكيله بأكثر حجم مرغوب عن طريق إضافة أي عدد من الأغشية المتوسطة (2)، مع وصلات الربط الخاصة بها (4)، حسب الضرورة.

ومن الجدير بالذكر أنه يفضل تشكيل الجسم (1) من قطعة واحدة يتم الحصول عليها في نفس عملية التصنيع، مع أنه يمكن تشكيله بشكل اختياري من قطع مستقلة يمكن ربطها لاحقاً بواسطة المفاصل.

- وكما يظهر في الأمثلة المبينة في الرسومات، يشتمل الجسم (1) الذي يشكل الصندوق بشكل مفضل على قاعدة مستطيلة جوهرياً، وتشتمل الأغطية الطرفية (3) على جدار محيطي (أ3) وتشتمل الأغطية المتوسطة (2) أيضاً على جدار محيطي (أ2)، بحيث عند الاغلاق يكون للصندوق تشكيلة منشورية، حيث يكون العرض (أ) لوصلة الربط (4) أصغر من العرض (أ') للأغطية المختلفة (2) و (3) كما يظهر في الشكلين 2 و 3.
- وتظهر الرسومات أيضاً الاقتران المتبادل بين الأغطية المختلفة، أي الأغطية الطرفية (3) والأغطية المتوسطة (2) عن طريق مطابقة حواف كل جدار محيطي لأحد الأغطية مع الجدار المحيطي للغطاء المجاور، ويتم أيضاً تزويد وسائل الاطباق السريع أو وسائل القمط من أجل إغلاقها.
- 10 ويتم تحديد وسائل القمط للصناديق المزودة فقط بغطاءين طرفيين (3) ووصلة ربط واحدة (4) بواسطة أسنة مثقبة (6) يتم تزويدها في الجدار المحيطي للغطاء الطرفي (أ3) للغطاء الطرفي الأول (31) الذي ينطبق في الأصابع (7) المزودة عند نقاط التوافق في الجدار المحيطي للغطاء الطرفي (أ3) في الغطاء الطرفي الثاني (32).
- 15 ويتم تحديد وسائل القمط للصناديق المزودة بأغطية طرفية (3) والغطاء المتوسط (2) مع وصلات الربط الخاصة بها (4) (انظر الشكلين 5 و 6) بواسطة الأسنة المثقبة (6) المزودة في كل جدار محيطي (أ3) للغطاءين الطرفيين (3) المنطبقين في الأصابع (7) المزودة عند نقاط التوافق في الجدار المحيطي (أ2) لأحد الأغطية المتوسطة (2).
- 20 وتظهر الرسومات أيضاً كيفية تشكيل مجموعة من الثقوب (10) في وصلة الربط (4) من أجل إدخال الكبلات للتوصيل مع الكتلة (11) التي يتم ترتيبها مع منفذ التوصيل (12) وهو منفذ من نوع الناقل التسلسلي العالمي (USB) في هذا المثال، بحيث تقرر مع لوحة الدارة (13) التي تدمج في الصندوق ويتم تزويد نافذة (14) وفقاً لموقع وصلة الربط (4) من أجل الوصول إلى براغي الكتلة المذكورة (11) والتجاويف الخاصة (15) في الأغطية الطرفية (3) التي تحدد فجوة للخروج من منفذ التوصيل (12) عند اغلاق الصندوق.
- 25 ومن أجل تثبيت لوحة الدارة (13) في الصندوق، في المثال الأول (الأشكال 1 إلى 4) يمكن أن تشتمل لوحة الدارة المذكورة (13) على ثقابين (أ13) لادخالهما في لسانين (8) مزودين داخل الغطاء الطرفي الأول (31) بالقرب من وصلة الربط (4) من أجل وضع لوحة

الدارة (13) في المركز، وعلاوة على ذلك يشتمل الغطاء الطرفي الأول المذكور (31) على ضلع مستعرض (19) يربط العروات المذكورة (8) بالاضافة إلى زوج من الضلوع المتوازية (20) في المنطقة الأبعد عن وصلة الربط (4) لحمل لوحة الدارة (13) وأخيراً يشتمل الغطاء الطرفي الثاني (32) في الجزء الداخلي على بروزين (9) على كل جانب من جداره المحيطي (3) لتثبيت لوحة الدارة (13) بين البروزات المذكورة (9) وبين الضلع المستعرض (19) وزوج الضلوع المتوازية (20) داخل الغطاء الطرفي الأول (31).

وفي المثال الثاني (الشكلان 5 و6)، من أجل تثبيت لوحة الدارة (13) في الصندوق، فإن الصندوق يشتمل في أحد غطاءيه المتوسطين (2) على نظام يتشكل من ضلوع حاملة (21) وأصابع تثبيت (22) تثبت لوحة الدارة المذكورة (13).

وبالاضافة إلى ذلك، يشتمل الصندوق على بروزات متقبة (16) على الجزء الخارجي من واحد على الأقل من الأغطية (2 أو 3)، الغرض منها ادخال الشفاه للتمكن من تثبيت الكبلات الموصولة من الكتلة (11) في لوحة الدارة (13) معاً، ومع مجموعة عناصر التثبيت (17) التي تمتد موازية للجدران المحيطية (2أ، 3أ) مما يحدد تجايف قنوية (18) تعمل كوسيلة لتثبيت الصندوق نفسه باطار أو حامل مماثل.

وبعد وصف جوهر الاختراع الحالي بالاضافة إلى كيفية تطبيقه بشكل واف، من غير الضروري وصف الاختراع بشكل إضافي لكي يفهم الشخص المتمرس في التقنية مجال الاختراع وفوائده، أي أنه يمكن تطبيق الاختراع وفقاً لسماته الأساسية في تجسيديات أخرى تختلف من حيث التفصيل عن تلك المشار إليها على سبيل المثال وستكون هذه التجسيديات مشمولة أيضاً بالحماية المنشودة شريطة أن لا يحصل تغيير أو تعديل أو تبديل على مبدئها الأساسي.

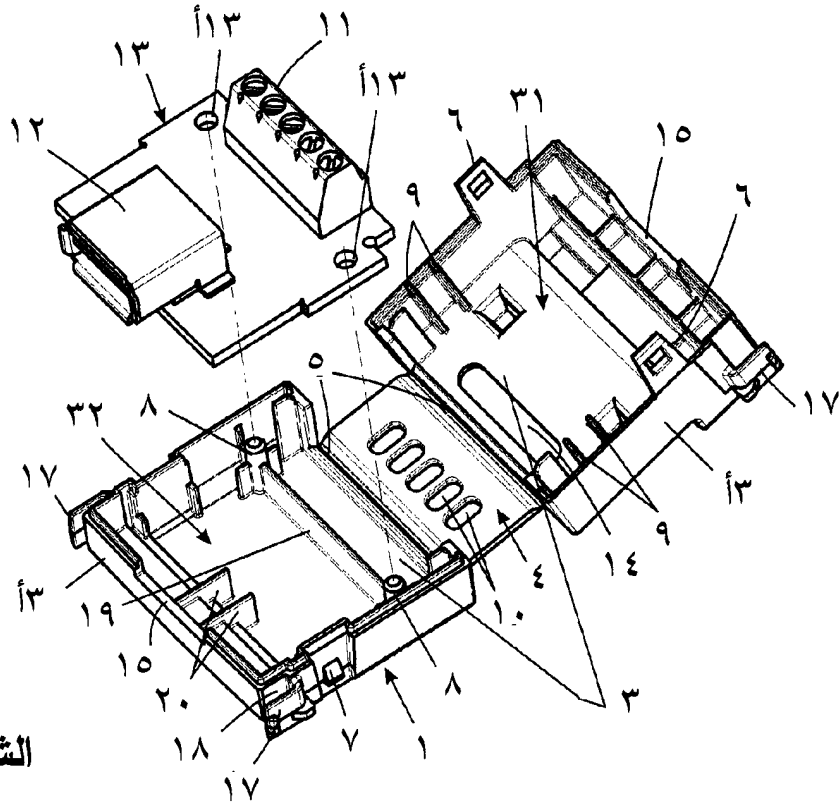
عناصر الحماية

- 1 - صندوق للأجزاء الكهربائية والالكترونية من النوع المفصلي يحوي الأجزاء الكهربائية
- 2 والالكترونية المركبة في لوحة دارة (13)، حيث يتميز بأنه يشتمل على الأقل على غطاء
- 3 طرفي أول (31) وغطاء طرفي ثان (32) يرتبطان مفصلياً مع وصلة ربط (4) تعمل
- 4 على توصيل الأغطية الطرفية المذكورة (3).

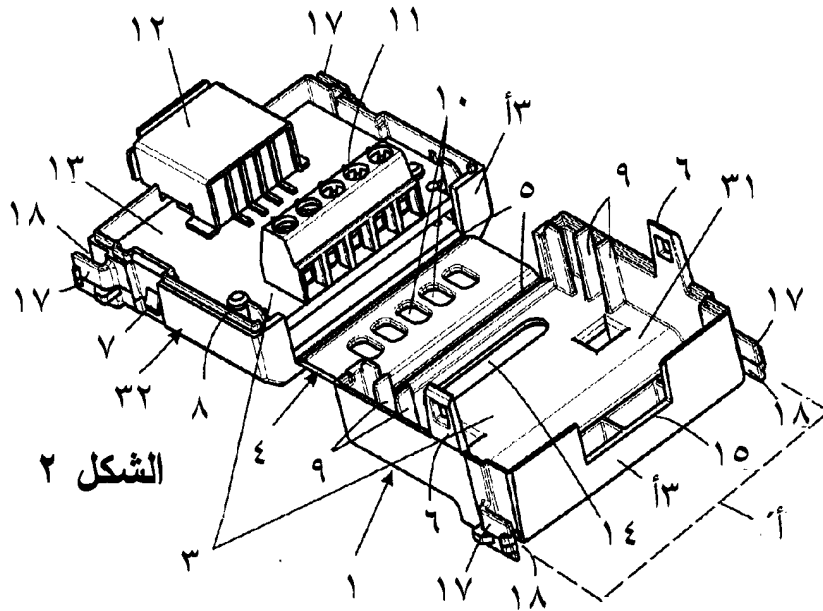
- 1 2- الصندوق وفقاً لعنصر الحماية 1، حيث يتميز بأنه يشتمل أيضاً على غطاء متوسط (2)
2 واحد على الأقل ووصلة ربط ثانية (4) واحدة على الأقل.
- 1 3- الصندوق وفقاً لعنصري الحماية 1 و 2، حيث يتميز بأن الصندوق يتم تشكيله من قطعة
2 واحدة وأن المفاصل تكون عبارة عن خطوط انحناء (5) من نفس المادة.
- 1 4- الصندوق وفقاً لعنصري الحماية 1 و 2، حيث يتميز بأن العرض (أ) لوصلة الربط (4)
2 يكون أصغر من العرض (أ') للأغطية المتوسطة (2) والأغطية الطرفية (3).
- 1 5- الصندوق وفقاً لأي من عناصر الحماية 1 إلى 4، حيث يتميز بأنه يكون لكل غطاء
2 متوسط (2) جدار محيطي (2) ويشتمل كل غطاء طرفي (3) أيضاً على جدار محيطي
3 (أ3).
- 1 6- الصندوق وفقاً لعنصري الحماية 1 و 2، حيث يتميز بأنه تشتمل وصلة واحدة على الأقل
2 من وصلات الربط (4) على ثقب واحد على الأقل (10).
- 1 7- الصندوق وفقاً لأي من عناصر الحماية 1 إلى 4، حيث يتميز بأن الصندوق يشتمل في
2 الغطاء المتوسط (2) أو الغطاء الطرفي (3) أو كليهما على نافذة (14) في المنطقة
3 القريبة من وصلة الربط (4).
- 1 8- الصندوق وفقاً لعنصر الحماية 1، حيث يتميز بأن كل من الغطاء الطرفي الأول (31)
2 والغطاء الطرفي الثاني (32) يشتملان على تجاوزيف خاصة (15) تحدد فجوة لاجراج
3 منفذ التوصيل (12) في لوحة الدارة (13) عند اغلاق الصندوق.
- 1 9- الصندوق وفقاً لعنصري الحماية 1 و 8، حيث يتميز بأن الصندوق يشتمل على وسائل

- 2 تثبيت تعمل على تثبيت كل من الغطاءين الطرفين (3).
- 1 10- الصندوق وفقاً لعنصري الحماية 2 و 8، حيث يتميز بأن الصندوق يشتمل على وسائل
2 تثبيت تعمل على تثبيت كل من الغطاءين الطرفين (3) مع الغطاء المتوسط (2).
3
- 1 11- الصندوق وفقاً لعنصر الحماية 9، حيث يتميز بأن وسائل التثبيت التي تثبت كل من
2 الغطاءين الطرفين (3) تكون محددة بواسطة أسنة متقبة (6) تنطبق عند تثبيتها في
3 الغطاء الطرفي الأول (31) في الأصابع (7) المرتبة عند نقاط التطابق للغطاء الطرفي
4 الثاني (32).
- 1 12- الصندوق وفقاً لعنصر الحماية 10، حيث يتميز بأن وسائل التثبيت التي تثبت كل من
2 الغطاءين الطرفين (3) مع الغطاء المتوسط تكون محددة بواسطة أسنة متقبة (6) تنطبق
3 عند تثبيتها في كل من الغطاءين الطرفين (3) في الأصابع (7) المرتبة عند نقاط
4 التطابق للغطاء المتوسط المذكور (2).
- 1 13- الصندوق وفقاً لأي من عنصري الحماية 1 و 9، حيث يتميز بأن الصندوق (1)
2 يشتمل بذاته على وسائل وضع لوضع لوحة الدارة (13).
- 1 14- الصندوق وفقاً لعنصر الحماية 13، حيث يتميز بأن وسائل الوضع المستخدمة لوضع
2 لوحة الدارة (13) يتم تشكيلها بواسطة عروات (8) مزودة داخل أحد الغطاءين الطرفين
3 (3) وتخريجات (13) مرتبة على لوحة الدارة (13).
- 1 15- الصندوق وفقاً لعنصر الحماية 13، حيث يتميز بأن الصندوق يشتمل على مجموعة
2 من الضلوع، ضلوع مستعرضة (19) وضلوع متوازية (20) في أحد الغطاءين الطرفين
3 (3) حيث يتم حمل لوحة الدارة (13).

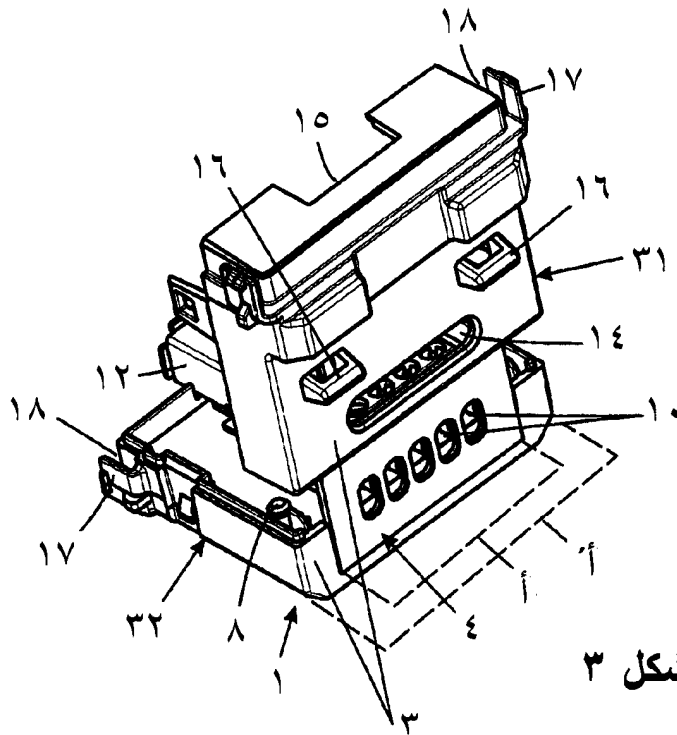
- 16- الصندوق وفقاً لعنصر الحماية 13، حيث يتميز بأن الصندوق يشتمل في أحد الأغشية المتوسطة (2) على نظام يتشكل بواسطة الضلوع الحاملة (21) وعلى أصابع تثبيت (22) تثبت لوحة الدارة المذكورة (13). 3
- 17- الصندوق وفقاً لأي من عناصر الحماية 1 إلى 16، حيث يتميز بأن الصندوق يشتمل في الجزء الخارجي لوحد على الأقل من الأغشية الطرفية (3) أو الأغشية المتوسطة (2) على بروزات متقبة (16) مخصصة لإدخال الشفاه من أجل التمكن من تثبيت وتركيب الكبلات الموصولة بالكتلة (11) في لوحة الدارة (13) معاً. 4
- 18- الصندوق وفقاً لأي من عناصر الحماية 1 إلى 17، حيث يتميز بأن الصندوق يشتمل أيضاً على مجموعة من عناصر التثبيت (17) لتثبيتها باطار أو حامل مماثل. 2



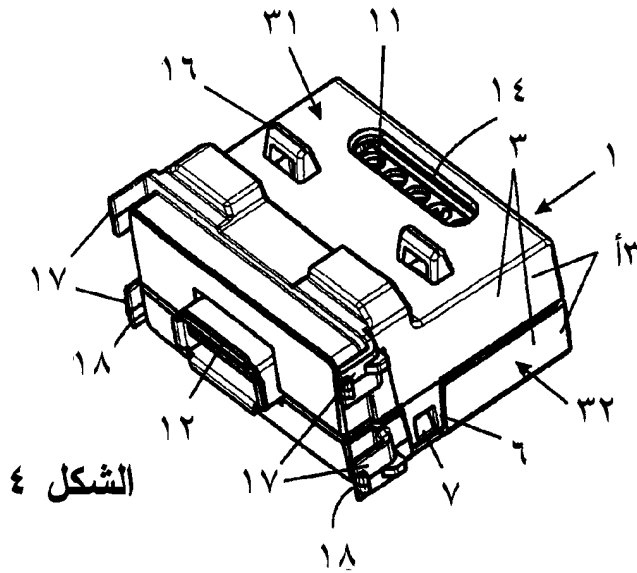
الشكل ١



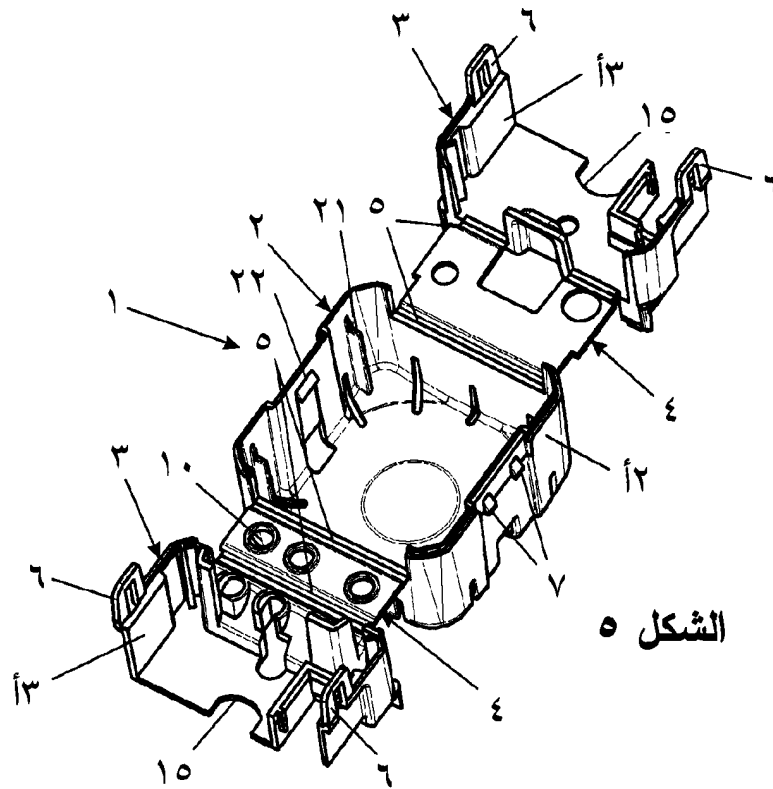
الشكل ٢



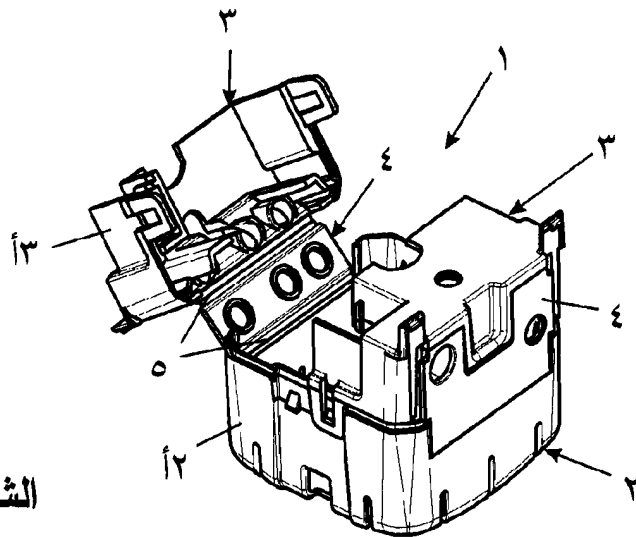
الشكل ٣



الشكل ٤



الشكل ٥



الشكل ٦



**RAPPORT DE RECHERCHE
 AVEC OPINION SUR LA BREVETABILITE**
 (Conformément aux articles 43 et 43.2 de la loi 17-97 relative à la
 protection de la propriété industrielle)

Renseignements relatifs à la demande	
N° de la demande : 38242	Date de dépôt : 07/07/2015 Date de priorité: 07/07/2014
Déposant : SIMON S.A	
Intitulé de l'invention : LOGEMENT POUR LES COMPOSANTS ELECTRIQUES ET ELECTRONIQUES	
Le présent document est le rapport de recherche avec opinion sur la brevetabilité établi par l'OMPIC conformément aux articles 43 et 43.2, et notifié au déposant conformément à l'article 43.1 de la loi 17-97 relative à la protection de la propriété industrielle telle que modifiée et complétée par la loi 23-13.	
Les documents cités par l'examineur dans la partie rapport de recherche sont joints au présent document	
Le présent rapport contient des indications relatives aux éléments suivants :	
Partie 1 : Considérations générales	
<input checked="" type="checkbox"/> Cadre 1 : Base du présent rapport <input type="checkbox"/> Cadre 2 : Priorité <input type="checkbox"/> Cadre 3 : Titre et/ou Abrégé tel qu'ils sont définitivement arrêtés	
Partie 2 : Rapport de recherche	
Partie 3 : Opinion sur la brevetabilité	
<input type="checkbox"/> Cadre 4 : Remarques de clarté <input checked="" type="checkbox"/> Cadre 5 : Déclaration motivée quant à la Nouveauté, l'Activité Inventive et l'Application Industrielle <input type="checkbox"/> Cadre 6 : Observations à propos de certaines revendications dont aucune recherche significative n'a pu être effectuée <input type="checkbox"/> Cadre 7 : Défaut d'unité d'invention	
Examineur: M. EL KINANI	Date d'établissement du rapport : 12/02/2016
Téléphone: 212 5 22 58 64 14/00	

Partie 1 : Considérations générales		
<p><i>Cadre 1 : base du présent rapport</i></p> <p>Les pièces suivantes de la demande servent de base à l'établissement du présent rapport :</p> <ul style="list-style-type: none"> • <u>Description</u> 6 Pages • <u>Revendications</u> 18 • <u>Planches de dessin</u> 3 Pages 		
Partie 2 : Rapport de recherche		
<p>Classement de l'objet de la demande :</p> <p>CIB : H05K5/03 CPC :</p>		
<p>Bases de données électroniques consultées au cours de la recherche :</p> <p>EPOQUE, Orbit</p>		
Catégorie*	Documents cités avec, le cas échéant, l'indication des passages pertinents	N° des revendications visées
X	US2004240192 ; SEIDLER JACK [US]; 02/12/2004	1-18
X	US6086421; HON HAI PRECISION INC CO LTD [TW]; 11/07/2000	1-18
X	US6142828; WHITAKER CORP [US]; 07/11/2000	1-18
A	US7241952; THOMAS & BETTS INT [US]; 10/07/2007	1
A	EP1718140; YAZAKI CORP [JP]; 02/11/2006	5
<p>*Catégories spéciales de documents cités :</p> <p>-« X » document particulièrement pertinent ; l'invention revendiquée ne peut être considérée comme nouvelle ou comme impliquant une activité inventive par rapport au document considéré isolément</p> <p>-« Y » document particulièrement pertinent ; l'invention revendiquée ne peut être considérée comme impliquant une activité inventive lorsque le document est associé à un ou plusieurs autres documents de même nature, cette combinaison étant évidente pour une personne du métier</p> <p>-« A » document définissant l'état général de la technique, non considéré comme particulièrement pertinent</p> <p>-« P » documents intercalaires ; Les documents dont la date de publication est située entre la date de dépôt de la demande examinée et la date de priorité revendiquée ou la priorité la plus ancienne s'il y en a plusieurs</p> <p>-« E » Éventuelles demandes de brevet interférentes. Tout document de brevet ayant une date de dépôt ou de priorité antérieure à la date de dépôt de la demande faisant l'objet de la recherche (et non à la date de priorité), mais publié postérieurement à cette date et dont le contenu constituerait un état de la technique pertinent pour la nouveauté</p>		

Partie 3 : Opinion sur la brevetabilité

Cadre 5 : Déclaration motivée quant à la Nouveauté, l'Activité Inventive et l'Application Industrielle

Nouveauté (N)	Revendications 2-18 Revendications 1	Oui Non
Activité inventive (AI)	Revendications aucune Revendications 1-18	Oui Non
Possibilité d'application Industrielle (PAI)	Revendications 1-18 Revendications aucune	Oui Non

Il est fait référence aux documents suivants. Les numéros d'ordre qui leur sont attribués ci-après seront utilisés dans toute la suite de la procédure

D1 : US2004240192

D2 : US6086421

1. Nouveauté (N) :

Le document D1 décrit un boîtier articulé pour composants électriques et électroniques montés sur une carte pour circuits électriques ou électroniques, comprenant au minimum un premier couvercle d'extrémité et un second couvercle d'extrémité articulés sur une liaison reliant lesdits couvercles d'extrémité.

D'où l'objet de la revendication 1 n'est pas nouveau au sens de l'article 26 de la loi 17-97 modifiée et complétée par la loi 23-13.

Les revendications 2-18 semblent être nouvelles au sens de l'article 26 de la loi 17-97 modifiée et complétée par la loi 23-13.

2. Activité inventive (AI) :

Le document D1 considéré comme l'état de la technique le plus proche de l'objet de la revendication 2, divulgue un boîtier articulé pour composants électriques et électroniques montés sur une carte pour circuits électriques ou électroniques conformément aux caractéristiques de la revendication dépendante 1.

Par conséquent, l'objet de la revendication dépendante 2 diffère de D1 en ce que le boîtier comprend également au moins un couvercle intermédiaire et au moins une deuxième liaison.

L'effet technique apporté par cette différence et de fermer/ouvrir le boîtier de façon articulée au niveau de la première et deuxième liaison de façon à ce que les couvercles d'extrémités se joindront ensemble à la

fermeture.

Le problème objectif technique peut donc être considéré comme fournir une alternative pour monter un boîtier de composants électriques ou électroniques.

En tout état de cause, la combinaison de l'ensemble des caractéristiques exposées dans la revendication 2 serait considérée par l'homme du métier comme une procédure de développement ordinaire (Cf. document D2). Par conséquent, l'objet de la revendication 2 n'implique pas d'activité inventive au sens de l'article 28 de la loi 17-97 modifiée et complétée par la loi 23-13

Les revendications dépendantes 3-18 ne semblent pas contenir de caractéristiques supplémentaires qui satisfassent aux exigences de la loi 17-97 telle que modifiée et complétée par la loi 23-13 en matière d'activité inventive en étant combinées aux caractéristiques de l'une quelconque des revendications auxquelles lesdites revendications dépendantes sont liées, les caractéristiques contenues dans ces revendications ne présentent pas des différences pertinentes par rapport aux documents cités et sont soit explicitement mentionnés dans les documents cités ou constituent des procédures de développements ordinaires/alternatives que l'homme du métier sélectionnerait selon le cas pour résoudre le problème posé, sans faire preuve d'esprit inventive.

3. Possibilité d'application industrielle (PAI) :

L'objet de la présente invention est susceptible d'application industrielle au sens de l'article 29 de la loi 17-97 telle que modifiée et complétée par la loi 23-13, parce qu'il présente une utilité déterminée, probante et crédible.

