



(12) DEMANDE DE BREVET D'INVENTION

(11) N° de publication : **MA 38233 A1** (51) Cl. internationale : **F24J 2/24**

(43) Date de publication :
28.02.2017

(21) N° Dépôt :
38233

(22) Date de Dépôt :
03.07.2015

(71) Demandeur(s) :
• **UNIVERSITE INTERNATIONALE DE RABAT, PARC TECHNOPOLIS RABAT-SHORE, CAMPUS UNIVERSITAIRE UIR, ROCADE RABAT-SALE, 11100, (MA)**
• **KAUSER ECO, (MA)**

(72) Inventeur(s) :
BOUYA MOHSINE ; BENABDELLAH ABDELLATIF ; ZEKRI ADEL ; LAYUNTA HERRERA SERGIO ; IGUAL AROCA DAVID

(74) Mandataire :
BOUYA MOHSINE

(54) Titre : **CAPTEUR A TUBES SOUS-VIDE FONCTIONNANT A PRESSION ATMOSPHERIQUE**

(57) Abrégé : Un chauffe-eau solaire C tubes sous vide fonctionnement à pression atmosphérique. Il utilise un échangeur thermique sous forme d'un tube ondule place en haut du réservoir. Le réservoir est rempli avec une eau stagnante qui emmagasine la chaleur du rayonnement solaire capté par les tubes sous vide. L'eau d'utilisation est chauffée par échange thermique depuis l'eau stagnante à travers le tube ondule. Le chauffe-eau alimente également un circuit de chauffage central.

Abrégé

Un chauffe-eau solaire à tubes sous vide fonctionnant à pression atmosphérique. Il utilise un échangeur thermique sous forme d'un tube ondulé placé en haut du réservoir. Le réservoir est rempli avec une eau stagnante qui emmagasine la chaleur du rayonnement solaire capté par les tubes sous vide. L'eau d'utilisation est chauffée par échange thermique depuis l'eau stagnante à travers le tube ondulé. Le chauffe-eau alimente également un circuit de chauffage central.

Capteur à tubes sous-vide fonctionnant à pression atmosphérique

Description

La présente invention se rapporte aux capteurs solaires à usage de chauffage de l'eau.

Un chauffe-eau solaire, ce n'est pas un bloc unique qui produit de l'eau chaude, mais un ensemble d'éléments qui, raccordés, vont permettre au soleil de libérer l'énergie contenue dans sa lumière, et de chauffer l'eau sanitaire. Les éléments les plus communs sont : Un ou plusieurs capteurs absorbants ; un réservoir de stockage (intégré ou séparé) ; un vase d'expansion et un circuit de plomberie de transfert de la chaleur. Dans le cas d'une circulation forcée nous retrouvons également une pompe de circulation et un régulateur électronique.

Deux types de capteurs majeurs existent : les capteurs plans et les capteurs à tubes sous vide. Nous nous intéressons dans le cadre de notre invention aux capteurs à tube sous vide car elle appartient à cette catégorie.

Un capteur à tubes sous vide est constitué d'une série de tubes transparents sous vide qui isolent l'absorbeur. On fait le vide dans ces tubes, comme dans les bouteilles isothermes afin de réduire les déperditions de chaleur par convection et par conduction thermique.

Ce type de capteurs réagit avec moins d'inertie que les capteurs conventionnels ; ils s'échauffent plus rapidement, ils permettent de mieux tirer parti des petites périodes d'ensoleillement, ils permettent de mieux profiter de l'éclairement du soleil du matin et du soir.

Comme les capteurs à tubes sous vide peuvent atteindre des températures extrêmes de plus de 150° C, le fluide caloporteur est spécialement développé pour ce genre d'installation. La tuyauterie du circuit voyant passer le fluide à plus de 150° C, les tubes en cuivre ne sont soudés à l'étain.

Les déperditions étant réduites par rapport à celles d'un capteur plan vitré, le rendement est nettement supérieur.

Plusieurs types de capteurs à tubes sous vide existent. Les tubes sous vide à flux direct utilisent un fluide caloporteur qui passe directement par l'absorbeur dans les tubes sous vide. Un rendement élevé est obtenu par ce transfert thermique direct. On peut par ailleurs orienter l'absorbeur par rapport au soleil au moment de l'installation, ce qui en fait un très bon capteur pour les implantations en façade par exemple.

Les tubes sous vide à caloduc quant à eux, contiennent une petite quantité d'eau (ou un liquide antigél selon les consignes de température). Ce liquide est vaporisé sous vide partiel et cette vapeur s'élève dans le conduit de l'absorbeur, se condense dans le condenseur et retourne sous forme liquide dans l'absorbeur. Le condenseur transfère la chaleur au fluide de transfert thermique.

D'autres technologies améliorent les tubes sous vides en utilisant par exemple l'effet thermos ou les tubes schott/sydney qui diminuent les déperditions de chaleur.

Notre invention est également un capteur solaire thermique de chauffage de l'eau utilisant les tubes sous vide avec la particularité de garder la pression à l'intérieur des tubes sous vide et du réservoir de stockage à pression atmosphérique. Ceci est possible grâce à un flotteur installé à l'entrée d'eau du réseau. Une électrovanne et un capteur de niveau reliés à un régulateur électronique remplacent le flotteur dans certains modèles. Le liquide caloporteur utilisé à l'intérieur du tube et du réservoir est une eau avec ou sans antigél selon le besoin.

Le capteur est composé de plusieurs absorbeurs à tubes sous vide (1) installés sous un réservoir (2) et contenant de l'eau stagnante. Le chauffage est effectué directement par effet thermospyhon. Un échangeur thermique (7) sous forme de tube ondulé en inox est installé à l'intérieur du réservoir, immergé dans la partie supérieure et chaude. Ses extrémités (6) sont l'entrée et la sortie de l'eau d'utilisation. Le réservoir est alimenté également depuis le réseau d'eau courante. L'échangeur thermique pour eau (7) est courbé afin d'épouser la forme cylindrique du réservoir en haut et maximiser ainsi la température en contact avec l'échangeur étant donné que l'eau chauffée remonte en haut du réservoir.

Dans le cas d'utilisation d'électrovanne au lieu de flotteur, dès que le capteur de niveau indique le remplissage du réservoir, l'électrovanne arrête le flux, et l'eau stagnante ainsi récupérée est utilisée pour emmagasiner l'énergie thermique captée par les tubes sous vide. Un régulateur électronique assure ce fonctionnement. Lorsque le détecteur de niveau indique une baisse due à l'échappement par la soupape, l'électrovanne est réouverte pour laisser entrer l'eau dans le réservoir.

Une soupape (8) permet l'évacuation de l'eau évaporée depuis le réservoir pour garder la pression atmosphérique à l'intérieur du réservoir et des tubes sous vide.

Le réservoir extérieur (3) est en acier galvanisé revêtu d'une peinture époxy électrostatique. Il contient une isolation (4) en laine de verre pour limiter les déperditions de chaleur. Le réservoir intérieur (5) est en acier inox 304 2B.

Le chauffe-eau chauffe également l'air de chauffage central qui traverse le réservoir dans un échangeur (9) relié avec le circuit de chauffage.

La figure 1 illustre une découpe en perspective du capteur.

La figure 2 illustre une découpe en perspective montrant l'échangeur courbé.

Revendications

1. Un chauffe-eau solaire à tubes sous vide à flux direct caractérisé par l'utilisation de l'eau comme liquide caloporteur à l'intérieur des tubes sous vide (1) et du réservoir (2). L'eau est maintenue à pression atmosphérique grâce à une soupape (8) installée en haut du réservoir.
2. Un chauffe-eau solaire à tubes sous vide à flux direct selon la revendication 1 caractérisé par un échangeur (7) sous forme de tube ondulé en inox installé en haut à l'intérieur du réservoir (2). Les deux extrémités (6) sont reliées à l'entrée et la sortie de l'eau d'utilisation.
3. Un chauffe-eau solaire à tubes sous vide à flux direct selon les revendications 1 et 2 caractérisé par un régulateur électronique du niveau d'eau relié à un capteur de niveau et à une électrovanne.
4. Un chauffe-eau solaire à tubes sous vide à flux direct selon les revendications 1, 2 et 3 caractérisé par un réservoir extérieur (3) en acier galvanisé revêtu d'une peinture époxy électrostatique. Il contient une isolation (4) en laine de verre pour limiter les déperditions de chaleur. Le réservoir intérieur (5) est en acier inox 304 2B.
5. Un chauffe-eau solaire à tubes sous vide à flux direct selon les revendications 1, 2, 3 et 4 caractérisé par un échangeur (9) relié au circuit de chauffage central.
6. Un chauffe-eau solaire à tubes sous vide à flux direct selon les revendications 1, 2, 3, 4 et 5 caractérisé en ce que l'échangeur thermique pour eau est courbé afin d'épouser la forme cylindrique du réservoir en haut.
7. Un chauffe-eau solaire à tubes sous vide à flux direct selon les revendications 1 et 2 caractérisé par un flotteur de maintien de niveau d'eau dans le réservoir.

Dessins

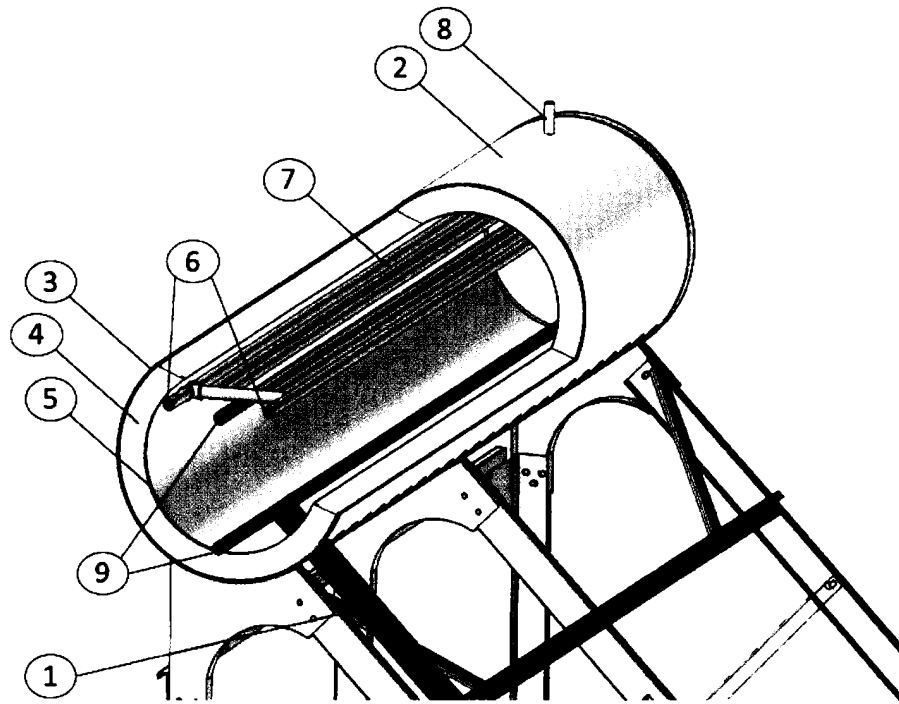


Figure 1

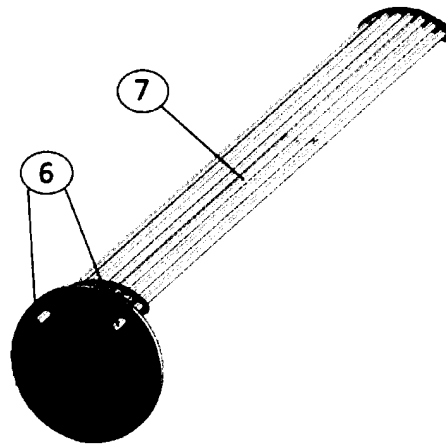


Figure 2



**RAPPORT DE RECHERCHE
 AVEC OPINION SUR LA BREVETABILITE**
 (Conformément aux articles 43 et 43.2 de la loi 17-97 relative à la
 protection de la propriété industrielle telle que modifiée et
 complétée par la loi 23-13)

Renseignements relatifs à la demande	
N° de la demande : 38233	Date de dépôt : 03/07/2015
Déposant : UNIVERSITE INTERNATIONALE DE RABAT ET KAUSER ECO	
Intitulé de l'invention : CAPTEUR A TUBES SOUS-VIDE FONCTIONNANT A PRESSION ATMOSPHERIQUE	
Le présent document est le rapport de recherche avec opinion sur la brevetabilité établi par l'OMPIC conformément aux articles 43 et 43.2, et notifié au déposant conformément à l'article 43.1 de la loi 17-97 relative à la protection de la propriété industrielle telle que modifiée et complétée par la loi 23-13.	
Les documents cités par l'examineur dans la partie rapport de recherche sont joints au présent document	
Le présent rapport contient des indications relatives aux éléments suivants :	
Partie 1 : Considérations générales	
<input checked="" type="checkbox"/> Cadre 1 : Base du présent rapport	
<input type="checkbox"/> Cadre 2 : Priorité	
<input type="checkbox"/> Cadre 3 : Titre et/ou Abrégé tel qu'ils sont définitivement arrêtés	
Partie 2 : Rapport de recherche	
Partie 3 : Opinion sur la brevetabilité	
<input type="checkbox"/> Cadre 4 : Remarques de clarté	
<input checked="" type="checkbox"/> Cadre 5 : Déclaration motivée quant à la Nouveauté, l'Activité Inventive et l'Application Industrielle	
<input type="checkbox"/> Cadre 6 : Observations à propos de certaines revendications dont aucune recherche significative n'a pu être effectuée	
<input type="checkbox"/> Cadre 7 : Défaut d'unité d'invention	
Examineur: EL KINANI Mohamed	Date d'établissement du rapport : 28/06/2016
Téléphone: 212 5 22 58 64 14/00	

Partie 1 : Considérations générales

Cadre 1 : base du présent rapport

Les pièces suivantes de la demande servent de base à l'établissement du présent rapport :

- Description
2 Pages
- Revendications
7
- Planches de dessin
1 Pages

Partie 2 : Rapport de recherche

Classement de l'objet de la demande :

CIB : F 24J 2/24

Bases de données électroniques consultées au cours de la recherche :

EPOQUE, Orbit

Catégorie*	Documents cités avec, le cas échéant, l'indication des passages pertinents	N° des revendications visées
X	CN201225708 ; KETAO WANG [CN]; 22/04/2009	1
A	CN202361661 ; ZHANCHEN YU [CN]; 01/08/2012	1-7

***Catégories spéciales de documents cités :**

-« X » document particulièrement pertinent ; l'invention revendiquée ne peut être considérée comme nouvelle ou comme impliquant une activité inventive par rapport au document considéré isolément
 -« Y » document particulièrement pertinent ; l'invention revendiquée ne peut être considérée comme impliquant une activité inventive lorsque le document est associé à un ou plusieurs autres documents de même nature, cette combinaison étant évidente pour une personne du métier
 -« A » document définissant l'état général de la technique, non considéré comme particulièrement pertinent
 -« P » documents intercalaires ; Les documents dont la date de publication est située entre la date de dépôt de la demande examinée et la date de priorité revendiquée ou la priorité la plus ancienne s'il y en a plusieurs
 -« E » Éventuelles demandes de brevet interférentes. Tout document de brevet ayant une date de dépôt ou de priorité antérieure à la date de dépôt de la demande faisant l'objet de la recherche (et non à la date de priorité), mais publié postérieurement à cette date et dont le contenu constituerait un état de la technique pertinent pour la nouveauté

Partie 3 : Opinion sur la brevetabilité*Cadre 5 : Déclaration motivée quant à la Nouveauté, l'Activité Inventive et l'Application Industrielle*

Nouveauté (N)	Revendications 2-7	Oui
	Revendications 1	Non
Activité inventive (AI)	Revendications 2-7	Oui
	Revendications 1	Non
Possibilité d'application Industrielle (PAI)	Revendications 1-7	Oui
	Revendications aucune	Non

Il est fait référence aux documents suivants. Les numéros d'ordre qui leur sont attribués ci-après seront utilisés dans toute la suite de la procédure

D1 : CN201225708

1. Nouveauté (N) :

Le document D1, considéré comme l'état de la technique le plus proche de l'objet de la revendication 1, divulgue un chauffe-eau solaire (fig. 1) à tubes sous vides 25 a flux direct utilisant l'eau comme liquide caloporteur (paragr. 1) à l'intérieur des tubes sous vide et du réservoir et maintenu à pression atmosphérique par une soupape (2 fig. 1) installée en haut du réservoir.

D'où l'objet de la revendication 1 n'est pas nouveau au sens de l'article 26 de la loi 17-97 modifiée et complétée par la loi 23-13.

L'objet des revendications 2-7 est considéré comme nouveau au sens de l'article 26 de la loi 17-97 telle que modifiée et complétée par la loi 23-13.

2. Activité inventive (AI) :

Le document D1, considéré comme l'état de la technique le plus proche de l'objet de la revendication 2 divulgue un chauffe-eau solaire à tubes sous vides, l'objet de la revendication 2 diffère de ce document en ce que l'échangeur de chaleur est sous forme de tube ondulé en inox dont les deux extrémités sont reliées à l'entrée et à la sortie de l'eau d'utilisation.

Le problème objectif technique que la présente demande tente de résoudre est de fournir un chauffage direct et immédiat de l'eau d'utilisation passant par un échangeur plongé dans la partie chaude du réservoir.

Bien que ce type d'échangeurs soit connu dans l'état de la technique, il est souvent raccordés aux capteurs de températures et est conçu pour le passage du fluide calorifique pour chauffer l'eau du

réservoir ; la solution proposée (raccordement à l'eau d'utilisation) par la présente invention n'est ni divulguée ni rendue évidente par l'art antérieur.

D'où l'objet de la revendication 2 est considéré comme impliquant une d'activité inventive au sens de l'article 28 de la loi 17-97 modifiée et complétée par la loi 23-13.

Les revendications 3-7 dépendent de l'objet de la revendication 2 qui est considérée comme nouvelle et inventive et répondent également aux critères de l'activité inventive au sens de l'article 28 de la loi 17-97 modifiée et complétée par la loi 23-13.

3. Possibilité d'application industrielle (PAI) :

L'objet de la présente invention est susceptible d'application industrielle au sens de l'article 29 de la loi 17-97 telle que modifiée et complétée par la loi 23-13, parce qu'il présente une utilité déterminée, probante et crédible.