



(12) DEMANDE DE BREVET D'INVENTION

(11) N° de publication :
MA 38214 A1

(51) Cl. internationale :
B65F 1/16; B65F 1/08

(43) Date de publication :
30.12.2016

(21) N° Dépôt :
38214

(22) Date de Dépôt :
18.06.2015

(71) Demandeur(s) :
EL HAMDIA MOHAMED, RES BEL AIR GH7-H ETAGE 2 N6 AIN HARROUDA MAROC (MA)

(72) Inventeur(s) :
EL HAMDIA MOHAMED ; LAZAM HAMZA ; LAZIZI OMAR

(54) Titre : **POUBELLE POUR TRI DECHETS**


(57) Abrégé : L'invention concerne un dispositif ergonomique permettant de trier facilement et rapidement les déchets ménagers par nature de déchets, à l'usage quotidien de la population afin de préserver l'environnement. Il est constitué d'un couvercle (1) étanche permettant d'éviter les fuites, et de quatre bacs angulaires mobiles (7a, 7b, 7c, 7d) où sont introduites sélectivement les déchets. Celles-ci sont assemblées par le support (5). Et une boîte pour les résidus de cigarettes (13), le bac complémentaire (13) est pour les résidus de pain. Le dispositif comporte dans sa partie inférieure un réservoir (9) permettant de recevoir le liquide avec un indice de taux de remplissage (10).

Abrégé

L'invention concerne un dispositif ergonomique permettant de trier facilement et rapidement les déchets ménagers par nature de déchets, à l'usage quotidien de la population afin de préserver l'environnement.

Il est constitué d'un couvercle (1) étanche qui permet d'éviter les fuites, et de quatre bacs angulaires mobiles (7a, 7b, 7c, 7d) où sont introduites sélectivement les déchets. Celles-ci sont assemblées par le support (5). Et une boîte pour les résidus de cigarettes (13), le bac complémentaire (13) est pour les résidus de pain.

Le dispositif comporte dans sa partie inférieure un réservoir (9) permettant de recevoir le liquide avec un indice de taux de remplissage (10).



Poubelle pour tri de déchets

L'invention concerne un dispositif permettant de trier les déchets ménagers, par les catégories principales des déchets disponibles dans le ménage. Pour faciliter le recyclage et valoriser les déchets.

Les poubelles du tri sélectif des déchets, jusqu'à ce jour ne sont pas parfaitement sélectives, parce qu'elles ne permettent pas de séparer le liquide qu'il se trouve dans les déchets ménagers, et les résidus des cigarettes, et aussi l'utilisation fréquente des sacs en plastique est encore un obstacle devant la préservation de l'environnement.

Le dispositif selon l'invention permet de remédier ces problèmes. Notre poubelle est constituée de bacs angulaires mobiles avec poignée et des trous en bas, ce qui permet de filtrer le liquide dans un réservoir qu'il se trouve sous les bacs avec un indice de taux de remplissage. Plus une boîte pour les résidus des cigarettes.

Le dispositif comporte dans sa partie supérieure, un couvercle étanche relié par une articulation avec un support cylindrique économique, ce qui permet d'assembler les bacs angulaires avec le réservoir, chaque bac reçoit un type de déchet.

Le couvercle étanche peut être cylindrique, ou de toute autre forme. Avec une poignée et une gorge pour le joint d'étanchéité, ce qui permet d'échapper les fuites. Le couvercle relie avec un pivot d'articulation centrale avec le support. Il peut être envisagé de cloisonner selon le nombre des bacs, avec différents systèmes de rotation et d'ouverture. Différents matériaux peuvent être envisagés soient : matières plastiques, métal, composites, bois,...

Les bacs peuvent être angulaires ou cylindriques, ou de toute forme. Avec une poignée, ce qui permet de transporter facilement et rapidement les bacs pour vider et laver ou nettoyer à l'extérieur du support, les bacs sont alignées par des poches sur la base du support, pour avoir la mis en position, peut être hyper-statisme. Il peut être envisagé de varier le volume des bacs, l'un à l'autre selon les différents types des déchets. Différents matériaux peuvent être envisagés soient : matières plastiques, métal, composites, bois...

Le support peut être cylindrique ou carrée, ou de toute forme. Ce qui permet d'assembler les bacs avec le couvercle, le réservoir et le bac complémentaire. Différents matériaux peuvent être envisagés soient : matières plastiques, métal, composites, bois...

Le bac complémentaire peut être cylindrique ou carrée, ou de toute forme. Ce qui permet de collecter les résidus de pain, ou des résidus similaires. Il peut être envisagé de fixer sur le support par un système de rainurage, ou de différents systèmes de fixations. Différents matériaux peuvent être envisagés soient : matières plastiques, métal, composites, bois...

Le réservoir peut être cylindrique ou carrée, ou de toute forme. Ce qui permet de recevoir le liquide de déchets. Avec un indice de taux de remplissage (min-max). Il peut être envisagé de fixer sur le support par un système d'emboîtement, ou de vissage, ou de différents systèmes de fixations. Différents matériaux peuvent être envisagés soient : matières plastique, métal, composites, bois...

La boîte pour résidus des cigarettes peut être cylindrique ou carrée, ou de toute forme. Ce qui permet de recevoir les résidus des cigarettes. Il peut être envisagé de fixer sur un seul bac par un système d'emboîtement, ou différents systèmes de fixations. Différents matériaux peuvent être envisagés soient : matières anti-inflammable, métal...

Les dessins permettent de mieux comprendre le principe de la présente invention :

Figure 1 : Dessin d'ensemble en position ouverte.

Figure 2 : Dessin d'ensemble en position fermée.

Figure 3 : Dessin de bac avec sa poignée et ses trous en bas.

Figure 4 : dessin de bac, le porté de boîte pour les résidus des cigarettes.

Figure 5 : Dessin de support avec ses poches et le réservoir.

Figure 6 : Dessin de couvercle avec sa poignée, et la gorge plus le joint d'étanchéité.

En référence au la figure 1. Le dispositif comporte en sa position ouverte, un couvercle (1) et quatre bacs (7a, 7b, 7c, 7d) assemblés par le support (5), un réservoir (9) avec un indice de taux de remplissage(10). Le bac complémentaire(11) fixé sur le support (5) par un guidage (12), et un zoom de la boîte pour résidus des cigarettes (13).

En référence au la figure 2. Le dispositif comporte en sa position fermée, un couvercle (1) relié par un pivot d'articulation (4).

En référence au la figure 3. Le bac (7a) avec sa poignée (7p), et ses trous (14).

En référence au la figure 4. Le bac (7c) et la boîte pour résidus des cigarettes (13).

En référence au la figure 5. Le support (5) avec une poche (6) et le réservoir (9).

En référence au la figure 6. Le couvercle (1) avec sa poignée (1p), et la gorge (2) plus le joint d'étanchéité (3).

Revendications

- 1) Dispositif pour trier sélectivement les déchets ménagers rapidement et facilement, caractérisé en ce qu'il comporte un couvercle (1) avec joint d'étanchéité (3). Le dit couvercle est articulé avec le pivot (4), et quatre ou plus des bacs (7a, 7b, 7c, 7b,) sont assemblés entre eux dans le support (5), dans lesquelles sont introduites les ordures ménagères. Les dites bacs sont mobiles et la poignée (7p) facilite la manutention. Le réservoir de liquide (9) se trouve sous le support (5) avec un indice de taux de remplissage (10).
- 2) Dispositif selon la revendication 1 en caractérisé par un couvercle (1) se tourne par un système d'articulation à l'aide d'un pivot (4), le dit couvercle comporte une gorge (2) pour mise en position du joint d'étanchéité (3) pour une fermeture et ouverture du couvercle sans bruit et pour éviter les fuites.
- 3) Dispositif selon la revendication 1 en caractérisé par les bacs (7a, 7b, 7c, 7b,) sont mobiles pour vider et nettoyer à l'extérieur. Les dits bacs sont alignés par les poches (6), système d'emboîtement.
- 4) Dispositif selon la revendication 1 en caractérisé par les bacs ce qui comportent une poignée (7p) permettant de faciliter la manutention.
- 5) Les bacs selon la revendication 3 en caractérisés par les trous (14) permettant de filtrer le liquide.
- 6) Dispositif selon la revendication 1 en caractérisé par un support (5) permettant de porter les bacs (7a, 7b, 7c, 7b,) et le couvercle (1). Ce qui permet d'assembler le réservoir (9) par un système d'emboîtement.
- 7) Dispositif selon la revendication 1 en caractérisé par un réservoir (9) permettant de recevoir le liquide des déchets. Le dit réservoir est assemblé par un système d'emboîtement ou vissage avec le support (5).
- 8) Le réservoir selon la revendication 7 en caractérisé par un indice de taux de remplissage (10) permettant d'informer l'utilisateur sur le niveau de liquide dans le réservoir.
- 9) Dispositif selon la revendication 1 en caractérisé par un bac complémentaire (11) permettant de collecter les résidus de pain, ou des résidus similaires. Le dite bac complémentaire est fixé sur le support (5) par un système de rainurage.
- 10) Dispositif selon la revendication 1 en caractérisé par une boîte pour les résidus des cigarettes (13) permettant de recevoir les résidus des cigarettes. La dite boîte est fixée sur le bac (7c) par un système d'emboîtement.

Figure : 1

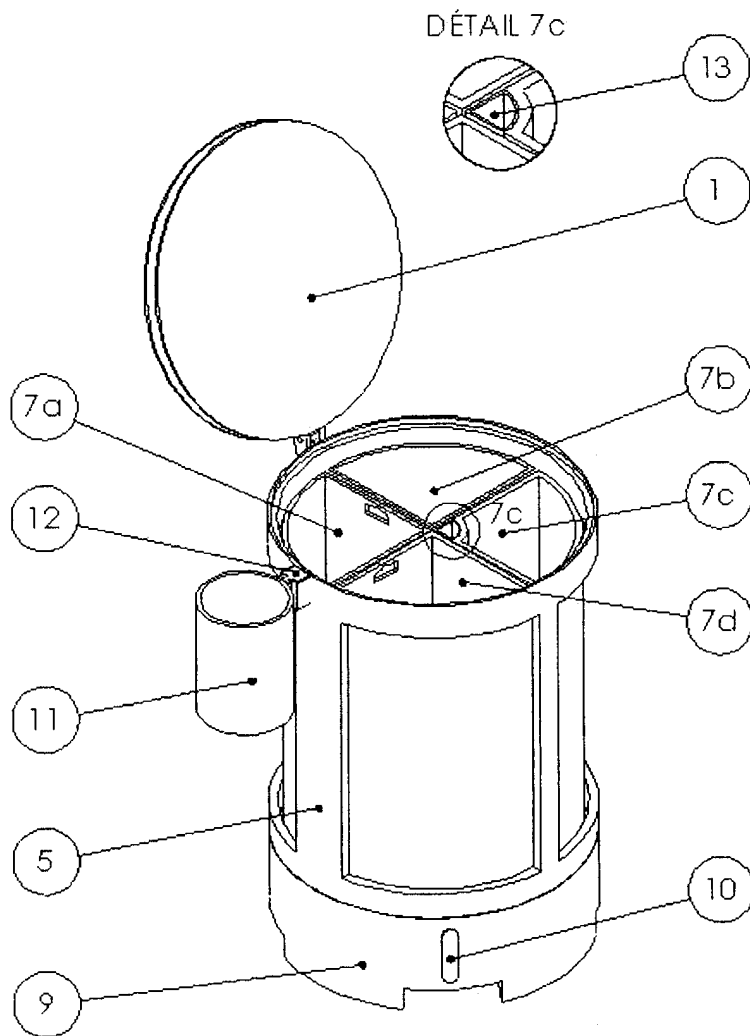


Figure : 2

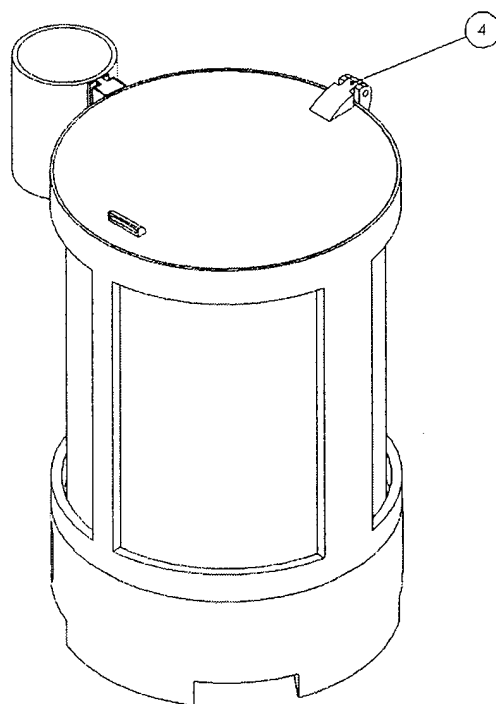


Figure : 3

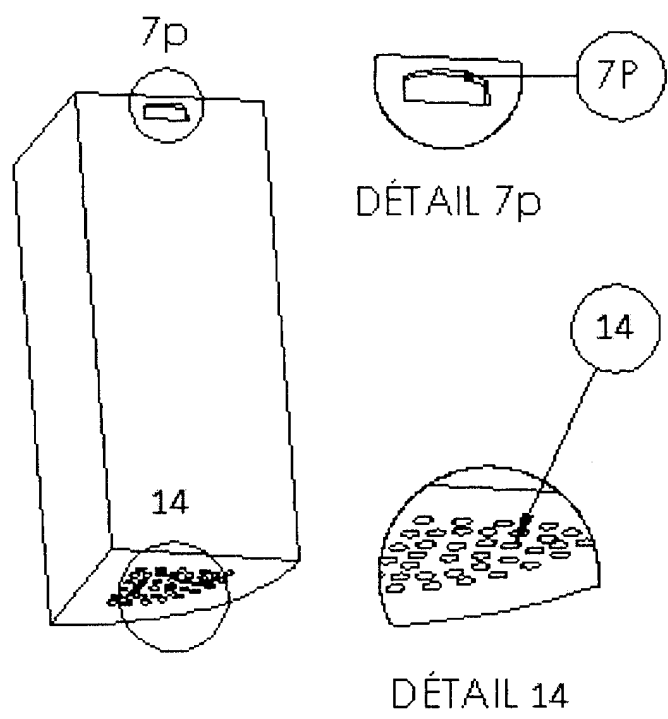


Figure : 4

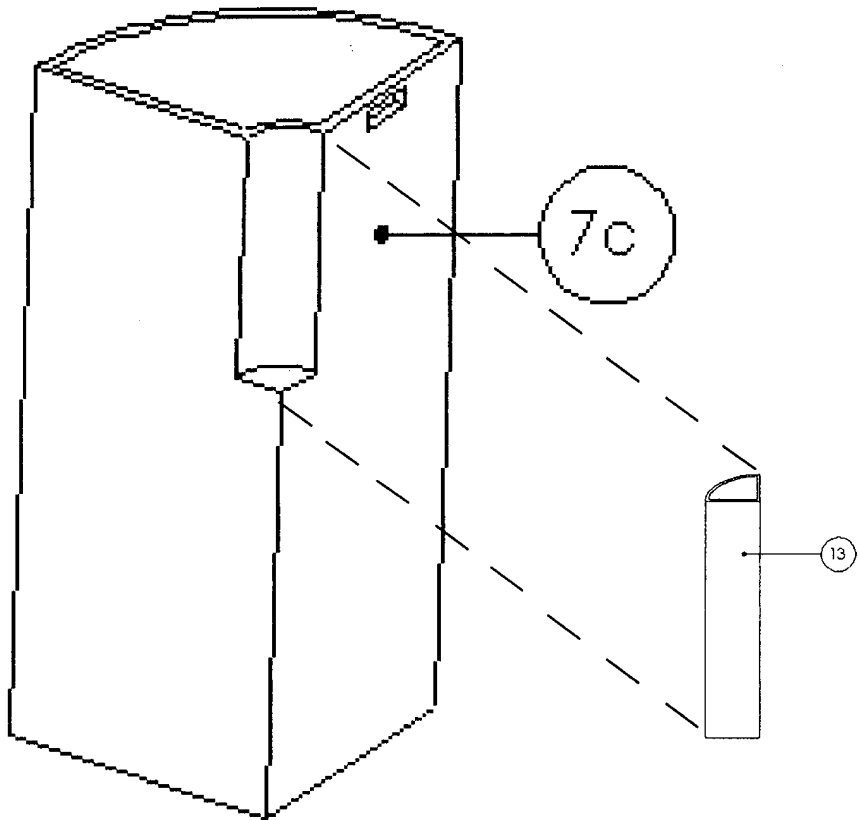


Figure : 5

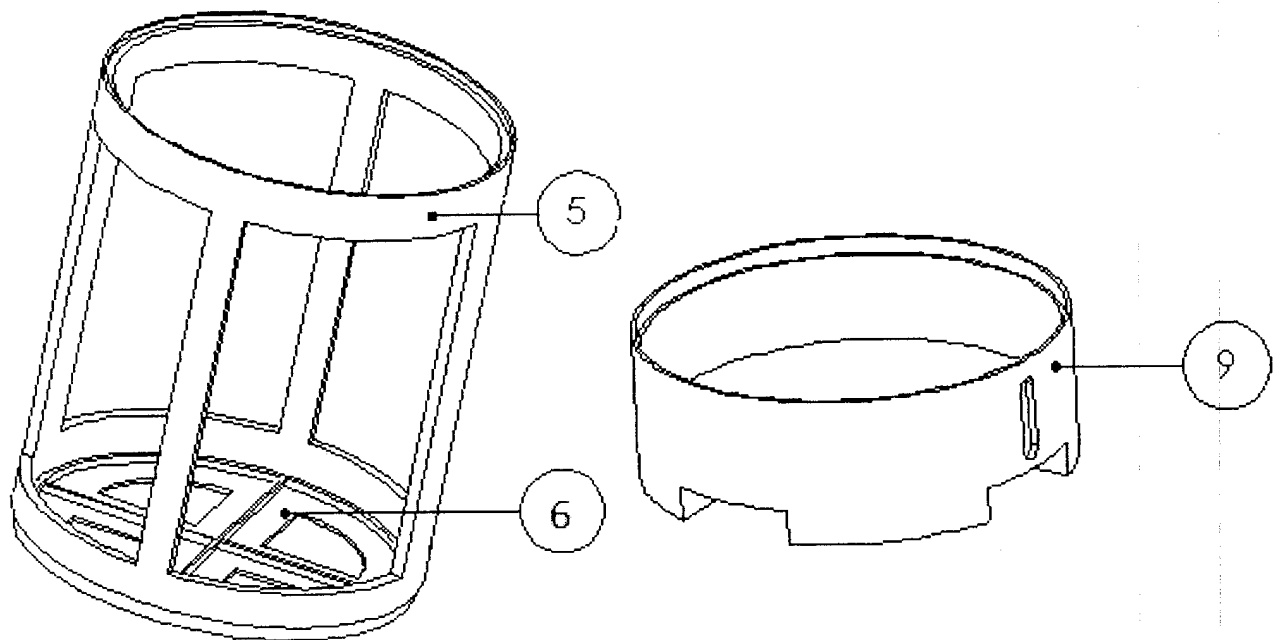
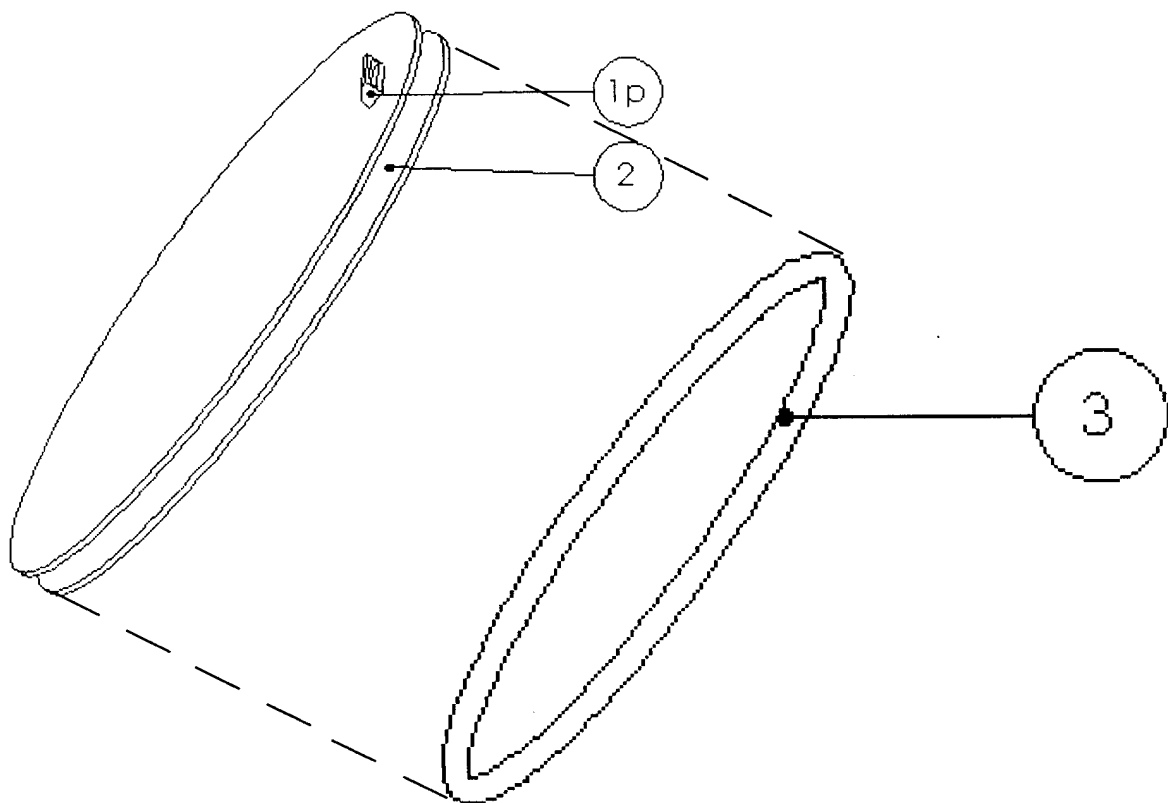


Figure : 6





**RAPPORT DE RECHERCHE
AVEC OPINION SUR LA BREVETABILITE**
(Conformément aux articles 43 et 43.2 de la loi 17-97 relative à la
protection de la propriété industrielle telle que modifiée et
complétée par la loi 23-13)

Renseignements relatifs à la demande	
N° de la demande : 38214	Date de dépôt : 18/06/2015
Déposant : EL HAMDIA MOHAMED	
Intitulé de l'invention : POUBELLE POUR TRI DECHETS	
Le présent document est le rapport de recherche avec opinion sur la brevetabilité établi par l'OMPIC conformément aux articles 43 et 43.2, et notifié au déposant conformément à l'article 43.1 de la loi 17-97 relative à la protection de la propriété industrielle telle que modifiée et complétée par la loi 23-13.	
Les documents brevets cités dans le rapport de recherche sont téléchargeables à partir du site http://worldwide.espacenet.com , et les documents non brevets sont joints au présent document, s'il y en a lieu.	
Le présent rapport contient des indications relatives aux éléments suivants :	
Partie 1 : Considérations générales	
<input checked="" type="checkbox"/> Cadre 1 : Base du présent rapport	
<input type="checkbox"/> Cadre 2 : Priorité	
<input type="checkbox"/> Cadre 3 : Titre et/ou Abrégé tel qu'ils sont définitivement arrêtés	
Partie 2 : Rapport de recherche	
Partie 3 : Opinion sur la brevetabilité	
<input type="checkbox"/> Cadre 4 : Remarques de clarté	
<input checked="" type="checkbox"/> Cadre 5 : Déclaration motivée quant à la Nouveauté, l'Activité Inventive et l'Application Industrielle	
<input type="checkbox"/> Cadre 6 : Observations à propos de certaines revendications dont aucune recherche significative n'a pu être effectuée	
<input type="checkbox"/> Cadre 7 : Défaut d'unité d'invention	
Examineur: BRINI Abdelaziz	Date d'établissement du rapport : 22/07/2015
Téléphone: 212 5 22 58 64 14/00	

Partie 1 : Considérations générales

Cadre 1 : base du présent rapport

Les pièces suivantes de la demande servent de base à l'établissement du présent rapport :

- Description
1-2 Pages
- Revendications
10
- Planches de dessin
1-3 Pages

Partie 2 : Rapport de recherche

Classement de l'objet de la demande :

CIB : B65F1/08, B65F1/16

CPC : B65F1/085, B65F1/16

Bases de données électroniques consultées au cours de la recherche :

EPOQUE, Orbit

Catégorie*	Documents cités avec, le cas échéant, l'indication des passages pertinents	N° des revendications visées
Y	EP1006062; 07-06-2000; FERNANDES LUIS MIGUEL D.S [PT] page 2, paragraphes [0004]-[0006] page 3, module IV Figures 1-39	1-10
Y	EP1440917; 28-07-2004; VANCLOOSTER CELINE CATHERINE E [FR] page 2, paragraphes [0007]-[0011] page 3, paragraphes [0012]-[0016] page 4, paragraphes [0027]-[0011] Figures 1-4	1-10
A	US5101997; 07-04-1992; BAGWELL WILLIAM P [US] et al Document en entier	1-10
A	EP1884485; 06-02-2008; SCHIAVONE ELIO [IT] Document en entier	1-10
A	US5878904; 09-03-1999; SCHWEIGERT JEFFREY J [US] Document en entier	1-10

***Catégories spéciales de documents cités :**

-« X » document particulièrement pertinent ; l'invention revendiquée ne peut être considérée comme nouvelle ou comme impliquant une activité inventive par rapport au document considéré isolément

-« Y » document particulièrement pertinent ; l'invention revendiquée ne peut être considérée comme impliquant une activité inventive lorsque le document est associé à un ou plusieurs autres documents de même nature, cette combinaison étant évidente pour une personne du métier

-« A » document définissant l'état général de la technique, non considéré comme particulièrement pertinent

-« P » documents intercalaires ; Les documents dont la date de publication est située entre la date de dépôt de la demande examinée et la date de priorité revendiquée ou la priorité la plus ancienne s'il y en a plusieurs

-« E » Éventuelles demandes de brevet interférentes. Tout document de brevet ayant une date de dépôt ou de priorité antérieure à la date de dépôt de la demande faisant l'objet de la recherche (et non à la date de priorité), mais publié postérieurement à cette date et dont le contenu constituerait un état de la technique pertinent pour la nouveauté

Partie 3 : Opinion sur la brevetabilité*Cadre 5 : Déclaration motivée quant à la Nouveauté, l'Activité Inventive et l'Application Industrielle*

Nouveauté (N)	Revendications 1-10 Revendications aucune	Oui Non
Activité inventive (AI)	Revendications aucune Revendications 1-10	Oui Non
Possibilité d'application Industrielle (PAI)	Revendications 1-10 Revendications aucune	Oui Non

Il est fait référence aux documents suivants. Les numéros d'ordre qui leur sont attribués ci-après seront utilisés dans toute la suite de la procédure

D1: EP1006062

D2: EP1440917

1. Nouveauté (N) :

Aucun des documents de l'art antérieur D1-D5 ne décrit les mêmes caractéristiques techniques contenues dans les revendications 1-10. Par conséquent, l'objet des revendications 1-10 est nouveau conformément à l'article 26 de la loi 17-97 telle que modifiée et complétée par la loi 23-13.

2. Activité inventive (AI) :

Le document D1 qui est considéré comme étant l'état de la technique le plus proche de l'objet de la revendication 1, divulgue une poubelle modulaire pour la collecte sélective des ordures ménagères comprenant un récipient principal (6.1) jouant le rôle d'un support pour loger une pluralité de bacs plus petits (5.1) rigide et démontable ayant une poignée facilitant leurs manutention et un grand couvercle (6,4) qui est étroitement placé sur le dessus du récipient principal. Ledit couvercle comprend plusieurs ouvertures ayant des couvercles pivotants (page 2, paragraphes [0004]-[0006]; page 3, module IV ; figures 1-39).

L'objet de la revendication 1 diffère de D1 en ce que la poubelle est munie d'un réservoir (9) sous le support.

L'effet technique causé par cette différence peut être considéré comme étant la réception de liquide à partir des bacs par l'effet de gravité.

Le problème que la présente demande se propose de résoudre peut être considéré comme étant la fourniture d'une poubelle avec un moyen de séparation solide-liquide.

La solution semble être évidente à l'homme du métier pour les raisons suivantes :

L'utilisation des joints d'étanchéité dans les poubelles est connu dans l'art antérieur et fait partie des connaissances générales de l'homme du métier.

Il est également connu de l'art antérieur l'utilisation d'un moyen de séparation solide-liquide dans une poubelle de tri sélectif de déchets, comme on peut le voir à partir du document D2 qui concerne une poubelle pour le tri sélectif des ordures ménagères comprenant un couvercle manœuvrable à l'aide d'une pédale, l'intérieur de la poubelle est divisé en quatre compartiments adjacents (C0, C1, C2, C3)

délimitées par un élément de séparations (S0, S1, S2, S3), un élément tubulaire comprend au moins une rainure longitudinale formant une glissière de réception d'un élément de séparation, un pied (7) constitués de plusieurs orifices (9) permettant l'écoulement d'un liquide dans l'espace (10) formé entre le fond (8) de poubelle et ledit pied (7) (page 2, paragraphes [0007]-[0011]; page 3, paragraphes [0012]-[0016]; page 4, paragraphes [0027]-[0011]; figures 1-4).

Par conséquent, l'objet de la revendication 1 n'implique pas d'activité inventive conformément à l'article 28 de la loi 17-97 telle que modifiée et complétée par la loi 23-13, puisque la combinaison des enseignements D1 et D2 permet de parvenir au résultat recherché.

Les revendications dépendantes 2-10 ne contiennent aucune caractéristique qui satisfassent aux exigences concernant de l'activité inventive en étant combinées aux caractéristiques de l'une quelconque des revendications auxquelles lesdites revendications dépendantes sont liées, parce qu'elles sont déjà décrites dans les documents cités (voir D1 : page 2, paragraphes [0004]-[0006]; page 3, module IV ; figures 1-39) et D2 : page 2, paragraphes [0007]-[0011]; page 3, paragraphes [0012]-[0016]; page 4, paragraphes [0027]-[0011]; figures 1-4) ou qu'elles sont simplement des possibilités parmi plusieurs entre lesquelles l'homme du métier pourrait choisir, sans qu'une activité inventive soit impliquée.

3. Possibilité d'application industrielle (PAI) :

L'objet de la présente invention est susceptible d'application industrielle au sens de l'article 29 de la loi 17-97 telle que modifiée et complétée par la loi 23-13, parce qu'il présente une utilité déterminée, probante et crédible.