



## (12) DEMANDE DE BREVET D'INVENTION

(11) N° de publication :  
**MA 38154 A1**

(51) Cl. internationale :  
**H01P 3/08**

(43) Date de publication :  
**31.01.2017**

---

(21) N° Dépôt :  
**38154**

(22) Date de Dépôt :  
**05.06.2015**

(71) Demandeur(s) :  
**UNIVERSITE INTERNATIONALE DE RABAT, PARC TECHNOPOLIS RABAT-SHORE,  
CAMPUS UNIVERSITAIRE UIR, ROCADE RABAT-SALE, 11100 SALA EL JADIDA (MA)**

(72) Inventeur(s) :  
**AOUTOUL MOHSSIN ; amrani abderrahim ; bouya mohsine ; faqir mustafa**

(74) Mandataire :  
**BOUYA MOHSINE**

---

(54) Titre : **REDUCTION DE DECALAGE DE PHASE DANS LES LIGNES DE  
TRANSMISSION RADIOFREQUENCES POUR CIRCUITS INTEGRES**

(57) Abrégé : Nous proposons une technique d'interconnexion pour un boîtier 'flip-chip quad flat no-lead' (FC QFN). Cette technique permet de réduire le décalage de phase de la ligne de transmission d'un signal de radiofréquence. Les entrées/sorties radiofréquences du Die (7) sont connectées aux doigts de plomb du boîtier (9) par un micro-ruban de petite taille (8), longueur de 1000 µm. Ce micro-ruban est chargé avec une capacité en série qui consiste en un empilement de doigts plutôt que des doigts inter-digités, connu par micro-ruban chargé en capacité. La capacité utilise un matériau diélectrique en céramique. Cette technique permet de réduire l'effet d'induction de la ligne de transmission et ainsi, réduire le décalage de phase associé causé par les autres interconnexions électriques (liaisons filaires).

**Abrégé**

Nous proposons une technique d'interconnexion pour un boîtier 'flip-chip quad flat no-lead' (FC QFN). Cette technique permet de réduire le décalage de phase de la ligne de transmission d'un signal de radiofréquence. Les entrées/sorties radiofréquences du Die (7) sont connectées aux doigts de plomb du boîtier (9) par un micro-ruban de petite taille (8), longueur de 1000  $\mu\text{m}$ . Ce micro-ruban est chargé avec une capacité en série qui consiste en un empilement de doigts plutôt que des doigts inter-digités, connu par micro-ruban chargé en capacité. La capacité utilise un matériau diélectrique en céramique. Cette technique permet de réduire l'effet d'induction de la ligne de transmission et ainsi, réduire le décalage de phase associé causé par les autres interconnexions électriques (liaisons filaires).

# Réduction de décalage de phase dans les lignes de transmission radiofréquences pour circuits intégrés

---

## Description

La présente invention se rapporte aux micro-rubans chargés par des capacités utilisés pour l'interconnexion des boîtiers de circuits intégrés FC QFN. Il s'agit d'un modèle du circuit de la capacité utilisée dans les micro-rubans qui transmettent des signaux de radiofréquences.

L'industrie de conditionnement des circuits intégrés à radiofréquences gagne un intérêt croissant en raison de la large demande des consommateurs des composants radiofréquences micro-ondes à usage civile, de l'industrie sans fil, ainsi que pour des applications militaires. Un boîtier électronique parfait est supposé garder les fonctionnalités de la puce inchangées. Cependant, les procédés de conditionnement actuels et le fonctionnement dans les plages de fréquence à micro-ondes rencontrent des difficultés à cause des phénomènes électromagnétiques, tels que les réflexions et les signaux de retardement pour les circuits à haute vitesse.

Les correcteurs de phases embarqués pour radiofréquences micro-ondes sont des composants critiques dans les systèmes de communication et les antennes à balayage utilisés pour les systèmes de radar. Cependant, l'approche conventionnelle de conditionnement du boîtier électronique implique différentes techniques d'interconnexion qui sont responsables du déphasage introduit en raison de l'inductance parasite inévitable des liaisons filaires, par exemple, qui dépend de leurs largeurs et longueurs. Pour remédier à ce problème, certaines techniques ont été utilisées pour réduire l'effet de la liaison filaire telles que la multiplication des liaisons filaires pour les entrées et les sorties radiofréquences, ou l'utilisation de la technique dite de 'ribbon bonding'. Ces techniques peuvent améliorer de façon significative la perte de retour et la perte d'insertion. Toutefois, obtenir une technique d'interconnexion avec zéro degré déphasage est encore un rêve.

Les lignes de transmission avec le décalage de phase souhaité à des fréquences spécifiques intéressent toujours les milieux universitaires et les chercheurs professionnels. La ligne de transmission Left Handed idéale sans perte ayant une capacité en série et une conception de disposition avec conductance de dérivation est l'une des solutions parfaites qui motive un vaste effort de recherche. Cependant, il est difficile de réaliser une conception de disposition équivalente, avec élément distribué, de la ligne de transmission LH idéale comme représenté

sur la Figure 1. Par conséquent, des conceptions approximatives qui sont en mesure de présenter un décalage de phase positif ou un comportement similaire ont été proposées, guidées par des modèles de processus de modélisation de circuit qui tentent d'insérer une conductance de dérivation et une capacité en série. Ces lignes de transmission sont connues par les lignes de transmission L-C chargées.

L'état de la technique décrit plusieurs conceptions de structure des micro-rubans. La plupart d'entre eux utilisent les micro-rubans à condensateur inter-digité comme capacité chargée en série. Cependant, la taille de la structure est de quelques millimètres, ce qui ne convient pas pour les boîtiers électroniques en raison de contraintes d'espace. En outre, la petite taille du composant condensateur inter-digité implique une baisse des valeurs de capacité qui se traduit par une hausse de la perte de retour et une très faible perte d'insertion. Ces valeurs rendent la structure inutile pour les plages de basses fréquences telles que la bande S.

Une autre solution alternative, tel que proposé par notre invention, est d'insérer une capacité de série dans la ligne de transmission classique. Nous obtenons ainsi une ligne micro-ruban C-chargee (8), où la capacité en série est un ensemble d'éléments empilés (doigts ou plaques), séparés par une substance céramique de constante diélectrique 10,2. L'objectif est d'obtenir une taille très petite du micro-ruban (8) pour l'interconnexion des boîtiers RF QFN afin de contrôler le paramètre de déphasage pour une bande de fréquence donnée (fig. 4). Nous obtenons ainsi une grande capacité. La valeur de la capacité peut être contrôlée en augmentant le nombre de doigts, la longueur du condensateur/largeur, ou en augmentant la constante diélectrique du matériau entre les doigts.

A titre d'exemple, le micro-ruban (8.1) peut avoir une longueur de 1000  $\mu\text{m}$ , 100  $\mu\text{m}$  de largeur (8.4). Le composant capacitif (8.2) est formé d'une longueur de 500  $\mu\text{m}$  (8.3) avec 4 pièces (plaques) empilées, et une épaisseur de 3  $\mu\text{m}$  pour la céramique (8.5).

Nous utilisons le modèle montré dans la figure 2 pour reproduire les caractéristiques du micro-ruban. Il s'agit du montage en série d'une inductance L (1) et d'une capacité  $C_{\text{serial}}$  (2) avec l'utilisation d'une capacité de dérivation  $C_{\text{shunt}}$  (3).

Pour les valeurs suivantes :  $C_{\text{serial}} = 50\text{pF}$  ( $C_{\text{sp}}$ ),  $C_{\text{shunt}} = 0.01\text{pF}$  ( $C_{\text{sh p}}$ ) et  $L = 0.1\text{nH}$  ( $L_n$ ), la réponse de la ligne de transmission, comme le montre la figure 3 (qui représente le décalage de phase en degrés (5) par rapport à la fréquence en GHz (6)), est excellent sur la fréquence en bande S :  $-0,3^\circ$  à 2,5 GHz et  $-1,3^\circ$  à 4 GHz.

La figure 1 une cellule unitaire d'une ligne de transmission Left Handed.

La figure 2 présente le modèle du circuit sans pertes de la ligne de transmission avec une capacité en série objet de l'invention.

La figure 3 présente le schéma de réponse de la ligne de transmission (décalage de phase en degrés (5) par rapport à la fréquence en GHz (6)), en utilisant les valeurs suivantes les valeurs suivantes :  $C_{\text{serial}} = 50\text{pF}$  ( $C_{\text{sp}}$ ),  $C_{\text{shunt}} = 0.01\text{pF}$  ( $C_{\text{sh p}}$ ) et  $L = 0.1\text{nH}$  ( $L_{\text{n}}$ )

La figure 4 schématise le boîtier QFN avec la ligne de transmission.

La figure 5 présente une vue en perspective du micro-rubon C-chargé.

La figure 6 présente une vue de côté du micro-rubon C-chargé.

La figure 7 présente une vue de côté agrandie du micro-rubon C-chargé.

**Revendications**

1. Une ligne de transmission micro-ruban pour signaux radiofréquence C-chargée caractérisée par le montage en série d'une inductance (1) et d'une capacité (2) avec l'utilisation une capacité de dérivation (3).
2. Une ligne de transmission micro-ruban pour signaux radiofréquence C-chargée selon la revendication 1 caractérisée en ce que la capacité en série est un ensemble d'éléments empilés (doigts ou plaques), séparés par une substance céramique de constante diélectrique 10,2.
3. Une ligne de transmission micro-ruban pour signaux radiofréquence C-chargée selon les revendications 1 et 2 caractérisée en ce que le micro-ruban (8.1) a une longueur de 1000  $\mu\text{m}$  et une largeur de 100 (8.4).
4. Une ligne de transmission micro-ruban pour signaux radiofréquence C-chargée selon les revendications 1, 2 et 3 caractérisée en ce que le composant capacitif (8.2) est formé d'une longueur de 500  $\mu\text{m}$  (8.3) avec 4 pièces (plaques) empilées, et une épaisseur de 3  $\mu\text{m}$  pour la céramique (8.5).

Figures

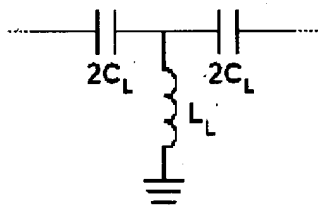


Figure 1

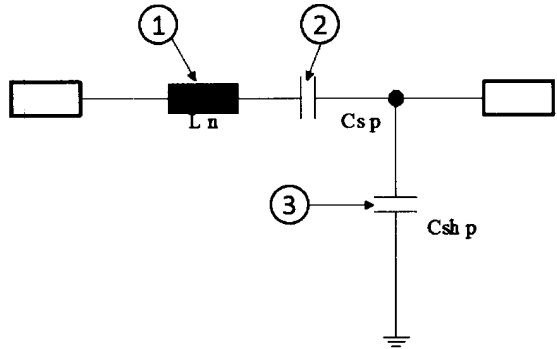


Figure 2

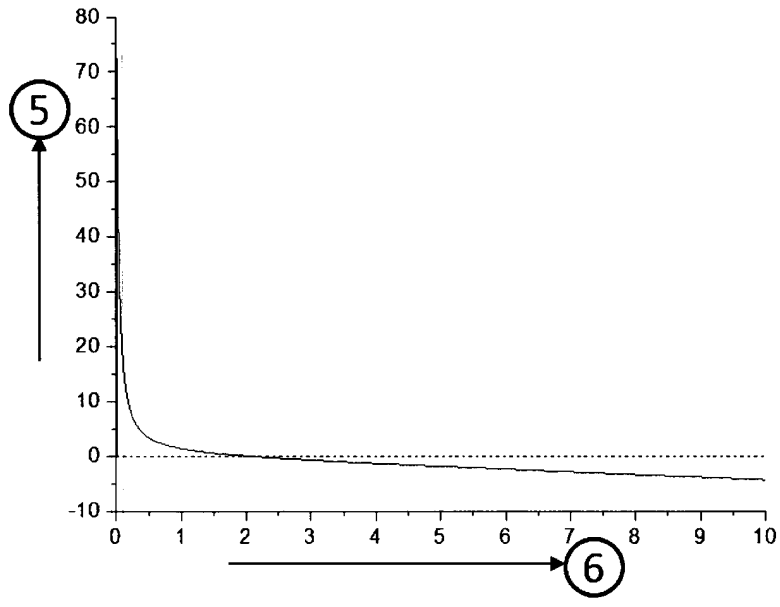


Figure 3

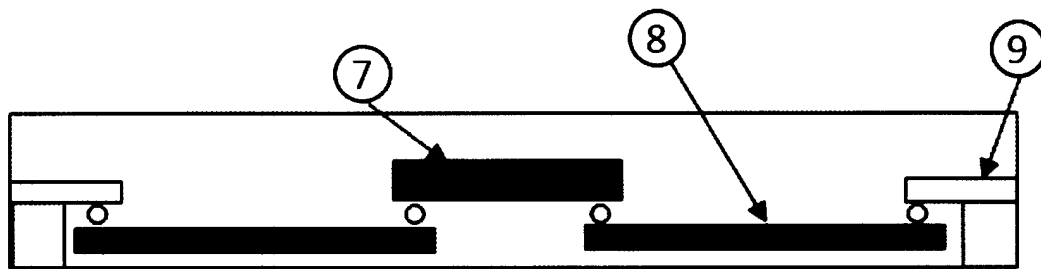


Figure 4

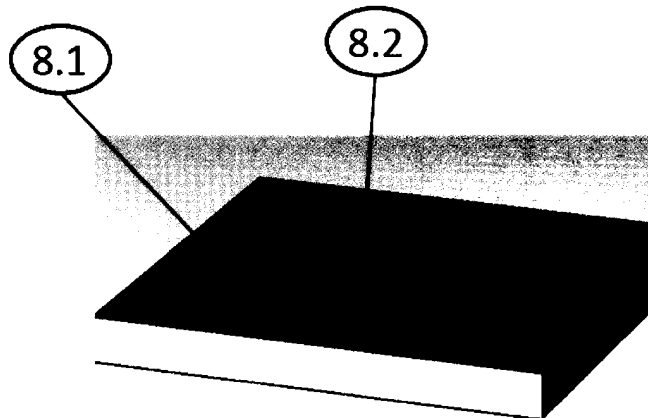


Figure 5

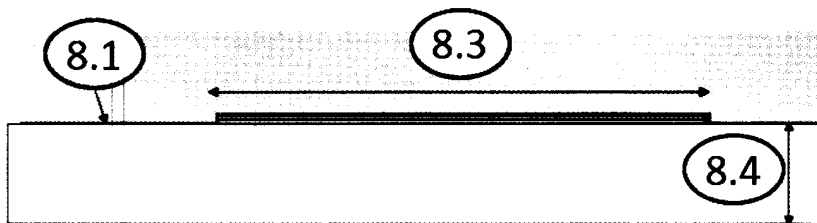


Figure 6

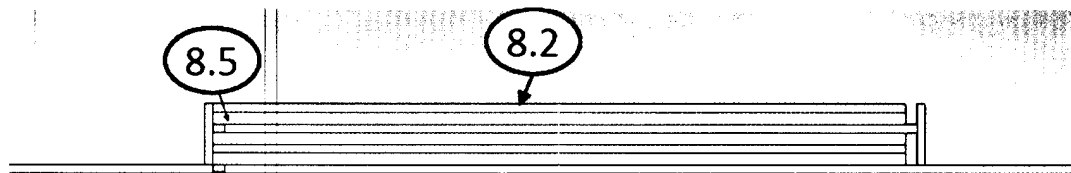


Figure 7



ROYAUME DU MAROC

\*\*\*\*\*

OFFICE MAROCAIN DE LA PROPRIÉTÉ  
INDUSTRIELLE ET COMMERCIALE

\*\*\*\*\*



المملكة المغربية

المكتب المغربي  
للملكية الصناعية والتجارية

\*\*\*\*\*

**RAPPORT DE RECHERCHE  
AVEC OPINION SUR LA BREVETABILITE**  
(Conformément aux articles 43 et 43.2 de la loi 17-97 relative à la  
protection de la propriété industrielle telle que modifiée et complétée  
par la loi 23-13)

<b>Renseignements relatifs à la demande</b>	
N° de la demande : 38154	Date de dépôt : 05/06/2015
Déposant : UNIVERSITE INTERNATIONALE DE RABAT	
Intitulé de l'invention : REDUCTION DE DECALAGE DE PHASE DANS LES LIGNES DE TRANSMISSION RADIOFREQUENCES POUR CIRCUITS INTEGRES	
<p>Le présent document est le rapport de recherche avec opinion sur la brevetabilité établi par l'OMPIC conformément aux articles 43 et 43.2, et notifié au déposant conformément à l'article 43.1 de la loi 17-97 relative à la protection de la propriété industrielle telle que modifiée et complétée par la loi 23-13.</p> <p>Les documents brevets cités dans le rapport de recherche sont téléchargeables à partir du site <a href="http://worldwide.espacenet.com">http://worldwide.espacenet.com</a>, et les documents non brevets sont joints au présent document, s'il y en a lieu.</p>	
<p>Le présent rapport contient des indications relatives aux éléments suivants :</p> <p>Partie 1 : Considérations générales</p> <p><input checked="" type="checkbox"/> Cadre 1 : Base du présent rapport</p> <p><input type="checkbox"/> Cadre 2 : Priorité</p> <p><input type="checkbox"/> Cadre 3 : Titre et/ou Abrégé tel qu'ils sont définitivement arrêtés</p> <p>Partie 2 : Rapport de recherche</p> <p>Partie 3 : Opinion sur la brevetabilité</p> <p><input type="checkbox"/> Cadre 4 : Remarques de clarté</p> <p><input checked="" type="checkbox"/> Cadre 5 : Déclaration motivée quant à la Nouveauté, l'Activité Inventive et l'Application Industrielle</p> <p><input type="checkbox"/> Cadre 6 : Observations à propos de certaines revendications dont aucune recherche significative n'a pu être effectuée</p> <p><input type="checkbox"/> Cadre 7 : Défaut d'unité d'invention</p>	
Examineur: M.EL KINANI	Date d'établissement du rapport : 25/06/2015
Téléphone: 212 5 22 58 64 14/00	

**Partie 1 : Considérations générales**

*Cadre 1 : base du présent rapport*

Les pièces suivantes de la demande servent de base à l'établissement du présent rapport :

- Description  
3 Pages
- Revendications  
4
- Planches de dessin  
2 Pages

**Partie 2 : Rapport de recherche**

**Classement de l'objet de la demande :**

CIB : H01P3/08

CPC : H01P3/08

Bases de données électroniques consultées au cours de la recherche :

**EPOQUE, Orbit**

Catégorie*	Documents cités avec, le cas échéant, l'indication des passages pertinents	N° des revendications visées
X	US20140091880; DUPUY ALEXANDRE [US];03/04/2014	1
A	US7848727; EPCOS AG; 16/03/2016	2-4
A	US6350335; LUCENT TECHNOLOGIES INC [US] ; 26/02/2002	2-4

**\*Catégories spéciales de documents cités :**

-« X » document particulièrement pertinent ; l'invention revendiquée ne peut être considérée comme nouvelle ou comme impliquant une activité inventive par rapport au document considéré isolément

-« Y » document particulièrement pertinent ; l'invention revendiquée ne peut être considérée comme impliquant une activité inventive lorsque le document est associé à un ou plusieurs autres documents de même nature, cette combinaison étant évidente pour une personne du métier

-« A » document définissant l'état général de la technique, non considéré comme particulièrement pertinent

-« P » documents intercalaires ; Les documents dont la date de publication est située entre la date de dépôt de la demande examinée et la date de priorité revendiquée ou la priorité la plus ancienne s'il y en a plusieurs

-« E » Éventuelles demandes de brevet interférentes. Tout document de brevet ayant une date de dépôt ou de priorité antérieure à la date de dépôt de la demande faisant l'objet de la recherche (et non à la date de priorité), mais publié postérieurement à cette date et dont le contenu constituerait un état de la technique pertinent pour la nouveauté

**Partie 3 : Opinion sur la brevetabilité**

*Cadre 5 : Déclaration motivée quant à la Nouveauté, l'Activité Inventive et l'Application Industrielle*

Nouveauté (N)	Revendications 2-4 Revendications 1	Oui Non
Activité inventive (AI)	Revendications 2-4 Revendications 1	Oui Non
Possibilité d'application Industrielle (PAI)	Revendications 1-4 Revendications aucune	Oui Non

Il est fait référence aux documents suivants. Les numéros d'ordre qui leur sont attribués ci-après seront utilisés dans toute la suite de la procédure

D1 : US20140091880

D2 : US7848727

D3 : US6350335

**1. Nouveauté (N) :**

Le document D1 décrit une ligne de transmission micro ruban pour signaux radiofréquence C-chargée caractérisée par le montage en série d'une inductance et une capacité avec une capacité de dérivation.

D'où l'objet de la revendication 1 n'est pas nouveau au sens de l'article 26 de la loi 17/97 modifiée et complétée par la loi 23/13.

**2. Activité inventive (AI) :**

Le document D1 considéré comme l'état de la technique le plus proche de l'objet de la revendication 2, décrit une ligne de transmission micro ruban pour signaux radiofréquence C-chargée caractérisée par le montage en série d'une inductance et une capacité avec une capacité de dérivation.

L'objet de la revendication 2 diffère de D1 en ce que la capacité en série est un ensemble d'éléments empilés (doigts ou plaques) séparés par une substance céramique de constante diélectrique égale à 10.2

L'effet technique apporté par cette différence est d'obtenir une grande valeur de capacité tout en réduisant la taille du composant.

Le problème technique objectif que la présente demande tente de résoudre peut donc être considéré

comme la réduction du déphasage entre les signaux dans la bande de fréquence donnée.

Le document D3 propose un dispositif micro ruban de déphasage constitué de couches interposées de substances céramiques, l'introduction de cette caractéristique dans la capacité en série proposée dans la présente demande n'est pas évidente pour l'homme du métier, la solution proposée n'est alors pas comprise dans l'état de la technique et n'en découle pas de façon évidente.

D'où l'objet des revendications 2-4 implique une activité inventive au sens de l'article 28 de la loi 17/97 modifiée et complétée par la loi 23/13.

### **3. Possibilité d'application industrielle (PAI) :**

L'objet de la présente invention est susceptible d'application industrielle au sens de l'article 29 de la loi 17-97 telle que modifiée et complétée par la loi 23-13, parce qu'il présente une utilité déterminée, probante et crédible.