



(12) DEMANDE DE BREVET D'INVENTION

- (11) N° de publication : **MA 38109 A1** (51) Cl. internationale : **E03B 3/04**
(43) Date de publication : **31.01.2017**

-
- (21) N° Dépôt : **38109**
(22) Date de Dépôt : **07.11.2013**
(30) Données de Priorité : **07.11.2012 ES P201231697**
(86) Données relatives à la demande internationale selon le PCT:
N° Dépôt international Date D'entrée en phase nationale
PCT/ES2013/070768 20.05.2015
(71) Demandeur(s) : **CANDIL PEREZ, Maria, C/Guadalajara, 27. Riopar E-02450 Albacete (ES)**
(72) Inventeur(s) : **VALERO VALDELVIRA, Juan**
(74) Mandataire : **CABINET ABDERRAZIK**

(54) Titre : **SYSTÈME PERMETTANT D'UTILISER LES EAUX DE PRÉCIPITATION POUR CRÉER DES SOURCES D'EAU PERMANENTES ET SAISONNIÈRES**

- (57) Abrégé : La présente invention concerne un système permettant de collecter des eaux pluviales, de les filtrer, de les stocker, de les doser et de les recycler, afin d'obtenir des apports jaillissants ou des sources d'eau de différents débits et différentes saisonnalités. Ce système comprend un premier cône d'impluvium (1) conçu pour collecter les eaux pluviales, les faisant passer à travers un système de treillis progressif (5) qui sépare les grandes impuretés (branches et autres) et les envoie vers un canal de trop-plein/déversoir (6) par le biais d'un élément de dérivation (7), le débit d'eau passant par un filtre de siphon (8) et, de celui-ci, vers un réceptacle (12) présentant des labyrinthes et des sinuosités, afin d'accéder à un filtre modulaire tourbillonnaire (16) et, de celui-ci, vers un récipient/contenant (21), à partir duquel l'eau crée des sources (28), (46) et (35) permettant d'obtenir de l'eau propre convenant à n'importe quelle utilisation.

نظام لإستخدام مياه المطر لإيجاد مصادر مياه دائمة أو موسمية أو نقاط ري
 SYSTÈME PERMETTANT D'UTILISER LES EAUX DE PRÉCIPITATION POUR
 CRÉER DES SOURCES D'EAU PERMANENTES ET SAISONNIÈRES

المخلص

يتعلق الإختراع بنظام لجمع، تصفية، تخزين، معالجة و إعادة تدوير مياه الأمطار، من أجل توفير نقاط مياه ناشئة أو مصادر للمياه من مختلف الأحجام و المواسم. وتحقيقاً لهذه الغاية، هناك حوض مخروطي أول (1) لجمع مياه الأمطار التي تمر بعد ذلك خلال نظام شبكة تدريجي (5) والذي يفصل الشوائب الكبيرة (الفروع وغيرها)، وإرسالهم إلى قناة الفوائض/ النفايات (6) من خلال عنصر مُتفرع (7). حجم المياه المارة عبر فلتر السيفون (8)، إلى الوعاء (12) بمتاهات وإعوجاج، ومن ثم الوصول إلى فلتر دوامي جزئي (16)، و من هناك يكون الوعاء/ الحاوية (21)، التي يتم فيها خلق المصادر أو نقاط المياه (28)، (46) و (35) لتوفير المياه النظيفة لأي إستخدام.

Abrégé descriptif

La présente invention concerne un système permettant de collecter des eaux pluviales, de les filtrer, de les stocker, de les doser et de les recycler, afin d'obtenir des apports jaillissants ou des sources d'eau de différents débits et différentes saisonnalités. Ce système comprend un premier cône d'impluvium (1) conçu pour collecter les eaux pluviales, les faisant passer à travers un système de treillis progressif (5) qui sépare les grandes impuretés (branches et autres) et les envoie vers un canal de trop-plein/déversoir (6) par le biais d'un élément de dérivation (7), le débit d'eau passant par un filtre de siphon (8) et, de celui-ci, vers un réceptacle (12) présentant des labyrinthes et des sinuosités, afin d'accéder à un filtre modulaire tourbillonnaire (16) et, de celui-ci, vers un récipient/contenant (21), à partir duquel l'eau crée des sources (28), (46) et (35) permettant d'obtenir de l'eau propre convenant à n'importe quelle utilisation.

نظام لإستخدام مياه المطر لإيجاد مصادر مياه دائمة أو موسمية أو نقاط ري

الوصف الكامل

خلفية الإختراع:-

- 5 يُشير الإختراع الحالي إلى نظام لإستخدام ومعالجة المياه المأخوذة من مياه الأمطار، تهُدَف إلى إنتاج المياه المذكورة، تتدفق نقاط المياه الناشئة أو مصادر المياه المختلفة وتتغير موسمياً كنتيجة لتنظيم جزء من هذه المياه، الحصول عليهم من الحوض الصغير الذي تنتشر فيه المياه في الظروف العادية، فقط لبضعة أيام من السنة إما بطريقة مؤقتة أو موسمية.
- 10 والهدف من الإختراع الحالي هو غرس النظام في منطقة معينة بعد تحليل المُعطيات المناخية، حالة التربة وبيئة الموقع، والذي يتيح تنظيم وجمع جزء من المياه من الأمطار المذكورة في المنطقة المذكورة أو الموقع المُحدد، ومع ذلك، ظهرت العديد من نقاط المياه أو مصادر المياه بأربع طرق مختلفة:
- أ. الظهور الدائم لنقاط المياه مع معدل تدفق متغير أو كبير والتي تعمل على إدماج مصدر إصطناعي، والذي يعمل على إعادة تدوير المياه من خلال برج حراري وميكانيكي وصناعي و الذي لا يحتاج إلى مُحرك خارجي، مصدر بأساس فعال، ولكن يعمل بمصدر الطاقة الشمسية و بمعدل تدفق متغير.
- 15 ب. مصدر المياه الموسمية مع إضافة المصدر الإصطناعي الذي ينظم الماء مما يجعله يتدفق خلال الأشهر (من 2 إلى 5) التي تعتبر كافية و بتدفق متغير.
- ج. مصدر المياه الموسمية الذي يعمل بواسطة المياه الفائضة، التي تتدفق عند إمتلاء مصدرين المياه الأولين كما ينبغي، مع تدفق متغير.
- د. مصدر المياه الموسمية المتغذية من مصدر المياه الطبيعية التي تتدفق بشكل مؤقت عند نهاية الدائرة مع حجم تدفق متغير.
- 20 يحقق النظام تحسين شروط الحياة البشرية و النباتات حول المياه، تخفيف وعكس عمليات التآكل وما ينتج عنها من التصحر على الشواطئ في المناخ المتوسطي، والذي

يتميز بأمطار قليلة، ثقيلة ومتباعدة . الأثر الناتج من قطرات الماء عند ضربها الأرض العارية، يبدأ تأكل متسلسل، والذي سوف ينعكس في جميع المناطق حيث يتم تنفيذ هذا النظام، نظراً لأنه سيعمل عن طريق نباتات ال autochthone الذي تم إعادة تقديمه، كمنظم طبيعي لتوفير المياه. يمكن كذلك تعديل النظام، بالتعديلات ذات الصلة، المطلوبة من خصائص النظم الأخرى أو مجموعات الكائنات الحية أو المنطقة الإحيائية، مثل المروج، السهول أو حتى بعض الصحاري التي يمكن أن يحدث فيها بعض الأمطار السنوية.

الوصف العام للاختراع:-

يتميز هطول الأمطار في المناخ المتوسطي والمناطق الإحيائية الأخرى بحدوث الأمطار في وقت متباعد و بشدة معينة. يحدث هذا، معاً في الأرض العارية، مع عدم وجود النباتات، يتضمن الجولات الثانية القوية التي تؤدي إلى التآكل وزيادة التصحر بسبب فقدان التربة.

يهدف الإقتراح الحالي إلى تحسين استخدام المياه لإصلاح وصيانة النباتات الأصلية، وإلا، فإن الفوائد من استخدام المياه في هذا الغرض، هو أقل بكثير. لا يعرف المخترع عن أي نظام آخر يمكن الإشارة إليه بأنه الأول في البراءة الحالية للاختراع، والذي يسمح باستخدام جزء من مياه الأمطار بمعالجتها وتحويلها إلى مياه مصبوبة و مصفاة، خلق مصادر/نافورات موسمية للمياه مع مصادر مياه الدورة الدائمة، مع استخدام مدخلات الطاقة الشمسية، ومن ثم تنظيم الفائض للظهور / الميلاد المؤقت اللاحق لمصدر المياه الطبيعية.

يوصف النظام الحالي على أساس نظام جمع المياه من جزء من الجولة الثانية، الحصول على المياه الفائضة من الأمطار في الخمسة أوضاع الحالية (المطر، الرذاذ، الثلج، البرد، هطول الثلج)، تصفية وصب المياه، تخزينها، توزيع وإعادة توزيع المياه، من أجل الحصول على مساهمات من مصادر المياه، النافورات، مصادر المياه الطبيعية أوالمولودة ذات التدفقات المختلفة و العمليات الموسمية في الأحواض الصغيرة. يتم إختيار المكان أو الموقع الذي يُحقق الشروط، ويفضل أن يكون ذلك بشكل طبيعي، أويدل عن

ذلك، سيتم توليد الإجراءات والتدخلات التي سوف تكون مطلوبة في المناطق أو المواقع التي يُعتبر فيها تركيب النظام ملائم.

وعلى وجه التحديد، يتضمن الإختراع حوض مخروطي الذي يتم تسويته أو تشكيله على الأرض بحيث تحدث الجولات الثانية للسطح المُتقطع أو الوقتي، والذي يتكون عند هطول الأمطار أسفل منحدرات الحوض المخروطي نفسه. يتم وضع طبقات مختلفة من الطين المضغوط، عند وقت مناسب، مما يساعد على تثبيت طبقات النباتات والخضروات، ويعمل على زيادة خشونة السطح وبناءً عليه الجولة الثانية للجريان السطحي. في هذا المجال، عند مخرج الحوض المخروطي، والذي يتوافق مع الرأس المنخفضة للمخروط، ولأجل الإحكام يتم توجيه جزء من المياه إلى نظام شبكي ملتف متوالي ومنخفض مع أحجام بدائية من 250 ملم إلى 12 ملم، خلال المواد الصلبة التي تم حملها بواسطة الجريان مثل أغصان الشجر والحجارة والصخور والرمال والحصى من حجم حبوب أعلى من 12 ملم يتم فصلهم . ثم تصل المياه إلى عنصر متشعب، خالي من المواد الصلبة و الصخور أو الحجارة التي يكون قطرها أكبر من الحجم المذكور أعلاه.

من أجل الوصول إلى هذا العنصر المتشعب، يتم تركيب الأنابيب السابقة، حيث يتم إنتاج مجموعة أخرى من الشبكات التدريجية مع أحجام ابتدائية منخفضة من 12 الى 2 ملم. وبهذه الطريقة يتم تجنب توزيع أو مرور الرمل و الحصى إلى الحاوية التالية، يمكن أن يكون مقبول مرور الرمال فقط ذات الحجم من 2 ملم أو أقل إلى الحاوية المذكورة، و الطمي المُعلق والطين في الماء، يمكن أن يكون مقبولاً. تكون وظيفة العنصر المتشعب هو تقسيم حجم معدل التدفق بمنظم التدفق بحيث يتم توجيهه جزء فقط من المياه إلى دائرة النظام، ويتم تدفق بقية التدفق أو حجم المياه خلال مسارها الطبيعي. يتبع السمك الأكبر المتبقي الحوض الطبيعي. بينما يتم تحويل المياه الفائضة مع الرمل و الطمي إلى قناة للمياه الفائضة/ الضائعة.

تركيب بعض الأبواب، في قاعدة النظام، الواقعة عند جانب واحد أو جانبية و/أو عكس العنصر المتشعب، يسمح بتنظيف والتخلص من الحصى المتراكم والمشتق، يكون متلائم تقريباً.

- المياه التي تتدفق عبر العنصر المنتشعب والمُنحرفة إلى النظام، لإستخدام مياه الأمطار، و تصل المياه إلى النظام خلال فلتر سيفون أفقي عن طريق صب السائل الطافي من فوق الراسب، والمبنية على أساس شفرات أفقية مستوية، يتم توجيهها عن طريق تغيير إتجاه توزيع المياه، وجعلها تتدفق في الإتجاه المعاكس لإتجاههم المتجمد وإجبار المياه للإرتفاع على ميل من بين 5 و 75% من طول وعرض الحاوية. يتم تغيير هذا الاتجاه عن طريق الشفرات الواقعة بالقرب من المنحدر المائل، مما يؤدي إلى صب ذرات الرمل الثقيلة إلى أسفل فلتر السيفون، من أجل إزالتهم، من خلال فتح بعض السدادات المتوفرة للأثر المذكور والتي يتم تنفيذها في المستويات الدنيا.
- 5 تتأرجح سعة إفراغ السيفون بين 2 و 20 متر مكعب، حسب حجم النظام بالكامل.
- 10 بعد تدفق الماء عبر فلترالسيفون الأفقي عن طريق صب السائل الطافي من فوق الراسب فإنه يترك الفلتر على مستوى أقل عن مستوى المدخل، والصب بواسطة الجاذبية في وعاء آخر يعمل كطبقة توزيع. في مرة، يتم إجبار المياه للتنقل عبر أنبوب يقع في المثل، يتم دفعه وتوجيهه في سلسلة أنابيب ومناهة، بخطوات متدرجة، أحياناً تحت التيار العكسي، و بمنحدرات و تعرجات . هذا يحقق نقل الغالبية العظمى من الطين أوجزئيات الطمي بواسطة المياه، ولا سيما يتم نقل الجزئيات ذات القطر الأكبر بواسطة الجريان، ويتم وضعهم في أسفل الوعاء بواسطة فعل الجاذبية، الإضطراب، والإختلاف في مستويات الاحتفاظ والترسيب. داخل هذه القناة , يتم الإحتفاظ بالعناصر العضوية، يمكن أن تكون العناصر المذكورة عبارة عن ألياف نباتية الملصقة بواسطة الإحتكاك و الإلتصاق، بمعظم الوحل و كمية مقبولة من الطين الذي تم نقلها بواسطة الجريان في هذا المقطع من التدفق. الأغشية الحيوية، يتم تشكيلها عادة في الألياف المذكورة، التي سوف تساهم في نظافة المياه.
- 20 في الجزء السفلي من الوعاء، والذي سوف يعتمد على طبقة التوزيع، يتم توفير مخارج متعددة مع سدادات لتسهيل عملية إخلاء الطين، الطمي، الرمل والطين داخل قناة مخرج المياه الفائضة/ المهذرة والتي سيتم إستخدامها في تغذية و تخصيب الجزء اللاحق من هذا النظام. هذا الوعاء يفضل ان يكون مفتوحاً، دون غطاء، جزئياً أو كلياً في كل أسطحه، أو

- المُغطى بالأبواب التي يمكن فتحها لتسهيل إستبدال الألياف، فضلاً عن تنظيف الوعاء .
يكون له سعة تتراوح بين 8 إلى 80 متر مكعب، فيما يتعلق بحجم النظام.
- يخرج الماء من الجزء العلوي للوعاء، يُسمى، يتم تأمين التوزيع، يتم دخولها إلى وحدات
التصفية بواسطة صب السائل الطافي من فوق الراسب و العمل المركزي أو الطرد المركزي
5 ملائمة تقريباً، إلى أن تصل المياه عن طريق مدخل أو قمع مخروطي حيث أن المياه نتيجة
إضطرابات أثر الدوران وبسبب إختلاف المستوى المثبت، يعمل و يتحول إلى مروحة واقعة
في الأسفل، عند نهاية المخروط .والمياه تحت التأثير المركزي أو الطرد المركزي عن طريق
هذا الفعل ضد الجدران وضد القاعدة، يُسهل أكثر عملية صب السائل الطافي من فوق
الراسب و التصاق الطين ذو تقسيم عالي الجودة، حيث تكون الجدران مُجهزة بشفرات
10 وشبكات، من مختلف المواد الطبيعية و ملحقة عند مستويات مُختلفة حتى تسهل عملية
الإتصال و الإلتصاق الخاص به. في نفس الوقت يكون للوعاء أيضاً أبواب مختلفة، سدادات
و فتحات بقفل مُحكمة السد ختم والتي تُسهل تفريغ الطمي.
- يُودع جزء كبير من هذه الشوائب في الجزء السفلي من فعل الطرد المركزي المعلق
العمل و فلتر صب السائل الطافي من فوق الراسب، كما يمكن أن إخلاءه بعد فتح السدادة
15 المنشأة بموجب ذلك، نحو قناة المياه الفائضة/المهدرة.
- يعتبر هذا الفلتر جزئي بواسطة صب السائل الطافي من فوق الراسب والفعل المركزي
أو الطرد المركزي (إعتماداً على مجموعة متنوعة من الطين يتم صبها) و يتكون من وحدة
أو عدة وحدات ترتبط بشكل ملائم مع بعضها البعض، والذي يمكن فيه وصول المياه إلى
الأعلى ويتم إخلاءه تحت فعل المروحة، و سيكون لهم سعة في كل وحدة، ويفضل أن يكون
20 ذلك بين 1 و 5 متر مكعب على شكل هندسي أو غيرمنتظم وستكون لقاعدته ميل يتراوح
بين 5 و 75% من نقطة البداية للمروحة إلى مخرج الفائض، لذلك فإن الطمي ينزلق بإتجاه
المكان المثبت. آخر وحدة منهم، سوف يكون لها فلاتر شبكية متتالية بنفس الحجم أو
أحجام مختلفة للفتحات، تتراوح من 200 إلى 800 ميكرون، حسب خاصية منطقة الجمع.
هذا سوف يضمن مرور الماء إلى المُستلم التالي من حيث التنقية و تصفية الجزيئات ذات
25 القطر الأكبر من جزيئات الفلتر. عند المخرج، تدخل المياه خلال الجزء السفلي، إلى المُستلم

5 /الحاوية و التي تتراوح بين 1 و 50 متر مكعب من الفحم أو الكربون النشط، الذي تم وضعه في الداخل، إعتياداً على حجم النظام. يتم حمل الكربون عن طريق شبكة، لضمان درجة عالية من التنقية. الماء بعد دفع الكربون رأسياً إلى الأعلى و العبور خلاله، مما يولد الأثر الحيوي للكربون النباتي أو الكربون النشط و يسمح بضبط وتركيب أجزاء الكربون بين بعضها البعض، في أقرب وقت ممكن، بما يتماشى ويحسن من وظيفة تصفيته. عند كلاً من مدخل أو مخرج هذه المتلقية / الحاوية، يتم وضع سلسلة من الشبكات، ولها حجم فتحات متتالية و سطح على نطاق يقع بين 10 الى 1 مللم. عند المدخل و 1 إلى 10 مللم. عند المخرج و بين 200 و 1.000 سنتيمتر مربع من سطح الفلتر، والذي سوف يقل تدريجياً في الحجم من أجل الحفاظ على أجزاء الكربون والسماح في الوقت نفسه، بحرية 10 تنقل المياه.

في الجزء السفلي من هذا المُستلم/ الحاوية واحد أو أكثر من الأبواب الجانبية، والتي تم بنائها بقل محكم الغلق لغرض تنظيف الداخل و تغيير الكربون النشط أو الكربون النباتي ليكون ملائم. يخرج الماء من المتلقي/الحاوية عبر مخرج في الجزء العلوي من المُستلم، للوصول إلى الوعاء الذي يُدعى وعاء الجمع، ويفضل أن يكون ضد الماء بشكل كامل أو بشكل جزئي حسب ما هو ملائم للتصميم. يمكن عمل هذه المقاومة للماء بطرق مختلفة 15 وعناصر طبيعية الأصل أو صناعية الأصل وفقاً لتركيبه و كفاءته، كما أنها قد تكون، من المفضل، غطاء من طبقة طينية مضغوطة، مطاط، أسمنت، هاون، أسفلت نسيجي، إما بصورة فردية أو مشتركة.

20 وفي الداخل ; يتم تأسيس التالي: الجدران، الحاويات، طبقات البوليمر وحشوات من مواد ماصة و/أو متعادلة قابل للنفاذ، للإحتفاظ و ترك المياه الممتصة بفعل الجاذبية في عملية بطيئة أخرى، اعتماداً على حالة الماء للمتلقى/الحاوية.

قد تكون هذه العناصر لها نفس الحجم، الطبيعة و/أو المصدر أو مختلفين، في وضعهم الطبيعي أو المفصل، لتحسين تكيفهم مع بيئة الموقع، مع حد أدنى للتأثير و في نفس الوقت، يكونوا قادرين على السكن داخل منهم، المتر المكعب من الماء المحدد لتشغيل

مصدر المياه الدائم ومصدر المياه الموسمية والذي يتم تأسيسه على النحو التالي وبإتجاه تدفق الماء .

5 ذلك المعقد الكامل في الجزء العلوي منه، سوف يُبقي غلاف أوغطاء، بحيث يُحقق تقنياً الإغلاق والعزل للمحتويات. كل هذا سوف يمنع تبخر الماء و سوف يقي من إنتاج وإنشاء الحشرات نوات الجناحين والديدان. في تقنية الغطاء المعزول تلك، سيتم تركيز العناصر الضرورية، والتي هي عناصر تتيح ربط رُزم القش أو الألياف النباتية الأخرى، والتي تُحسن العزل الحراري للمياه المخزنة في هذه الحاوية.

10 المياه الفائضة المتبقية في الرواسب أو الوعاء تُسمى وعاء جمع، تمر داخل وعاء آخر الذي قد يكون له نفس السعة أو أكبر أو أقل من السابق، الذي سيتم توصيله، محمولاً على الظهر، متشابك أو مفصول عن البقية، ولكن عند ظروف التصنيع المماثلة. هذا يكون محدود بالطبقة الثانية، سوف يعمل التدفق نحو المصدر الثاني على تغذية حجم المياه إلى مصدر المياه الثاني، في حالة مصدر المياه ذو الطابع الموسمي، يترك المياه الفائضة بإتجاه المنشأ الثالث أو مصدر المياه الطبيعية، والذي سيكون موسمياً بتدفق متغير.

15 المياه المتدفقة من هذه المصادر المائية السابقة مع إضافة مياههم إلى حاوية مفتوحة حيث تقوم بوظيفة طبقة مياه أو بركة موسمية صغيرة. بعد إكمال هذا الفصل، تتجه كل المياه الفائضة إلى قناة المياه الفائضة/ المستعملة .

قناة صرف المياه الفائضة سوف تستخلص الرمال، الطمي و المياه الفائضة بإتجاه إثنين أو أكثر من الأماكن المؤسسة من قبل حتى تتوافق مع مهام تسميد الطمي و التنظيم الهيدرولوجي.

20 مصدر المياه الدائم أو المستمر و الذي يُغذي بواسطة تدفق المياه من أوعية جمع المياه المذكورة أعلاه، تشمل قناة/أنبوب لمخرج المياه، يتم تعديله بطريقة صحيحة، يقوم بنفريغ الماء المذكور في أربعة ودائع، مفتوحة أو مغلقة لتكون متصلة بطريقة ملائمة عبر القاعدة من خلال زهريات التواصل .

25 سوف يقوم النظام بتنظيم تدفق المياه القادم من الأنابيب إلى الودائع، التي سوف تسمح لهم بالوصول إلى المستوى الأدنى المطلوب لتحقيق إعادة التدوير، هذه العملية تتمثل في

-9-

رفع المياه بواسطة التبخر والتكثف المتلاحق. يكون مدخل التدفق ملائم للعملية المذكورة أعلاه، كما يحافظ على تدفق دائم للمياه من المصدر. وأخيراً، سوف تُوزع المياه الفائضة باتجاه المخرج الذي تم إنشاؤه لهذا الغرض عند المستوى الأدنى.

- 5 الوديعة الأولى من الأربعة المذكورين، هو المكان الذي تتدفق فيه المياه عند قدمها من القناة / الأنبوب، تم بناء هذا التركيب من أجل أن يوجد رواسب و أنابيب إخراج في الظل، مما يخلق منطقة منعشة عن طريق التبخر الطبيعي، لذلك فإن كزبرة البئر (*Adiantum* (maidenhairs) , *Prunus* , *Sonchusoleraceus* (cerrajas) ، *Ficus carica* ، إلخ. ينمو ويخلق ظروف للمناخ المحلي للمكان المظلل (Umbria). يكون الصندوق الثاني أكبر، مع سعة أكبر و يقع بعيداً عن فوهة الوعاء، وتكون مصممة خصيصاً كنافورة مياه لشرب الحيوانات. هذا هو السبب الذي جعلها لها قسمين : واحد خارجي ومفتوح والذي يحافظ على مستواه عن طريق عوامة التي ستقوم بغلق الصمام والمرور عندما تكون مملوءة، وواحد عبارة عن حاوية مغلقة مما يحافظ على الماء في أفضل حالاته. كبديل يمكن تركيب صمام لمنع الضغط العائد للمياه وتغذيته ثانيةً إلى الوعاء السابق. في كلتا الحالتين هذا يمنع رجوع العناصر الملوثة من نافورة مياه شرب الحيوان، إلى داخل النظام.
- 15 ومن ناحية أخرى، يقع الإيداع الثالث بعد الإيداعات السابقة، وهو صاحب أكبر سعة و في داخله يتم تركيب عوامتين أو أكثر التي تثير بعض الرافعات الملحومة بأعمدة مجهزة. تقوم الأعمدة المذكورة بتدوير ترس ناقل للحركة، وفقاً لحالة الملاء أو الإفراغ لهذا الإيداع الثالث، تنظيم حجم تدفق المياه في حجم أكثر أو أقل، تشغيل العناصر الأخرى التي يتم تنظيمها كظلال، صمامات تأكيد (مع استخدامات ووظائف مختلفة)، إيداعات المياه للحشرات و أساساً لفتح أو إغلاق الستارة الشمسية أو مصدر الحرارة، والذي يبدأ عملية تشغيل برج التحميل التلقائي، حيث يتم وصول المياه عبر قاعدته، القادمة من إيداع المياه الثالث، خلال نفس الأنابيب. الإيداع الرابع هو جزء من حلقة مستمرة من برج التحميل التلقائي. يتم إدخاله في صلب البرج، المتصل خلال قاعدته مع الإيداع السابق، من خلال أنبوب بقطر مناسب (بين 10 و 70 ملم) الحفاظ على أفضل مستوى للمياه لبدء عملية

التبخر. جميع الودائع يكون لها فلتر قابل للإزالة عند المدخل وفلتر آخر عند المخرج لتجنب الإسداد الممكن للنظام.

5 برج إعادة التحميل التلقائي، يكون له واحد أو أكثر من الأبواب، تقع الأبواب المذكورة عند أي نقطة من البرج. كما سيتم فتحهم أو إغلاقهم بناءً على وضع عوامات الإيداع الثالث، وكنتيجة لعمل نظام الترس الذي سيجعل الأبواب مفتوحة أو مغلقة. يمكن عمل هذه الأقفال وفقاً للمهام المطلوبة; يمكن أن تكون أبواب منزلقة، جانبية، رأسية أو مماسية.

10 تحت هذه الظروف، يتم فتح الأبواب، على الرغم من أنها ستغلق تدريجياً وفقاً للعوامة ذات الصلة، المشار إليها سابقاً في الإيداع الثالث، حيث تتقدم العوامة نحو الوضع الفارغ. يعمل البرج عن طريق رفع المياه من خلال عمود، وجعلها تنتزع، في عملية تبخر سريعة يتم تنشيطها عن طريق جهاز طاقة شمسية، مثل اللوحات الشمسية، تم تنفيذها بلوحات نحاسية وصلبة ومرايا مقعرة ومحدبة يتم تركيزها بشكل ملائم، يتم تركيز الحرارة على قاعدة البرج وعلى العمود.

15 وعلى وجه الخصوص، يتم إنشاء النظام لإنتاج التبخر و هذا ما تحقق، عن طريق تركيز الحرارة على العناصر المذكورة أعلاه، والتي يتم توجيهها بشكل ملائم إلى قاعدة البرج و العمود، عن طريق تعليق المواد المقاومة للإنصهار والانعكاسية داخلياً وخارجياً. كل هذا يتم تشكيله على برج التشغيل، حسب غرض وإحتياجات التصميم. الوظيفة المطلوبة تتمثل في جلب الماء الى الغليان في الإيداع الرابع، والذي يشتمل في البرج و يجعل بخار الماء يرتفع إلى أعلى داخل الوعاء العلوي . من أجل الحصول على غليان منتظم للمياه، يحتوي هذا الإيداع على كرات من مواد وأقطار مختلفة، ويفضل أن تكون كرات زجاجية أو معدنية . 20 . يشار إلى إختلاف درجات الحرارة على طول العمود مع العزل، من تشكيلات مختلفة، متداخلة أو مجتمعة، حتى يرتفع بخار الماء بدون توقف، بسبب الإختلاف في درجة الحرارة.

تتكون قاعدة البرج و العمود من إسطوانة، ويفضل أن تكون مصنوعة من الصلب أو النحاس، مع سمك جدار من 5 ملم إلى 20 ملم وقطر من 300 إلى 1.000 ملم، والتي تُسخن أنبوب آخر قطرها أقل (من 100 ملم 400 ملم) و تقع الأنبوية المذكورة في الداخل، مع سمك جدار بين 5 ملم إلى 10 ملم، بينما كلاهما متصلين براسب ملحي 25

والذي يصل و يحتفظ بدرجة حرارة ثابتة أعلى من 100 درجة مئوية عند بدء العملية. داخل الأنبوبة الثانية، يتم تثبيت إيداع رابع، ويفضل أن يكون من الصلب، مع سمك جدار، بين 20 و 50 ملم، حيث يتم توفير المياه خلال قاعدته، عن طريق أنبوب متصل عبر زهريات إتصال، مع الإيداع السابق.

5 سيكون الجانب الداخلي للإيداع المشار إليه من العمود، على نفس مستوى عوامات الإيداع ، متصلة عن طريق نظام زهريات إتصال، يحدث غليان الماء في الداخل و التبخر المقابل لنفسه، داخل نظام غير مُسرب.

يرتفع بخار الماء خلال عمود مُركب والذي يحافظ على درجة الحرارة ويصل إلى وعاء علوي مغلق. يقع هذا الوعاء العلوي فوق مستوى الماء الداخل إلى الوعاء المُسمى وعاء الجمع . يشمل الوعاء العلوي المذكور في الداخل، على نظام تهوية الذي يسمح بحدوث تغيير حراري ملحوظ، بين قاعدة البرج، و الموجود في العمود و البخار الذي يرتفع خلال العمود المذكور وهذا الوعاء النهائي. يتم تسهيل هذا الفارق الحراري عن طريق نظام تهوية وعن طريق إدراج مضخة خارجية مع الشفرات الخارجية الموجودة في الأعلى، والتي تنقل الدوران خلال عمود بإتجاه شفرات داخلية أخرى من نفس الحجم أو أقل.

15 وقد ينتج هذا الدوران إضطرابات، فعل مركزي و طرد مركزي والذي بعلم القوى المتحركة سوف تنتشر الجزيئات على الجدران، حيث يتحول البخار إلى ماء مرة أخرى عن طريق تأثير الصدمة الحرارية.

تجري قطرات الماء المكثفة تلك إلى قاعدة الوعاء المغلق و ثم من هناك، تعود بفعل الجاذبية خلال أنبويتين أو قناتين المثبتتين لهذا الغرض، إلى الإيداع الرابع.

20 في قناة جمع المياه، حيث تصل قطرات المياه المكثفة من الوعاء العلوي المغلق إلى الإيداع ، واحد أو أكثر من رمل السليكا ذو فلاتر الجسيمات الحُببية و/أو الكربون النباتي أو الكربون النشط بهدف أن المياه المعاد توزيعها يتم تصفيتها على النحو الواجب عن طريق مجموع فعل التبخر والتكثف، بالإضافة إلى المياه المصفاه الجاهزة والتي تمر عبر الرمال المشار إليها أو فلاتر الكربون.

تعود المياه إلى رأس الوعاء و الذي يغذي إيداع المصدر الدائم لمصدر المياه، حتى وإن يمكن أن يحيد جزء من هذه المياه عن طريق نظام العوامات، إلى نافورة شرب الحيوانات.

وأخيراً يجب ذكر أن هذه المياه القادمة من الودائع المذكورة أعلاه أو الأوعية والتي تغذي مصدر المياه الدائمة ومصادر المياه الموسمية، بالإضافة إلى صب جزء من مياه القناة الفائضة/المهدرة في واد الذي تم فيه عمل التصفية. يشمل هذا العمل إستخدام القنوات والمجاري المنشأة سابقاً في الأرض أو حفرهم، ووقايتهم من المياه على أرضهم، بإستخدام تغطية من الطين المضغوط، لتكون ملائمة، يتم إعادة ملء هذه الخنادق أو القنوات بمواد مختلفة، ومحايطة و متلاصقة، مثل الرمل والحصى، والصخور من مختلف الأحجام.

5 سيكون لمنطقة وحجم هذه المساحة نطاق، يتذبذب من أربعة إلى مائة مرة من سطح وحجم كل المجموعات السابقة، بعمق مختلف بين 2 و 20 متر من جهة المستوى المتوسط بين واد التنقية و مصدر المياه الطبيعية، والتي تتفق مع مصدر المياه الموسمية الرابعة بمقدار متغير للنظام.

ينتج المنشأ النهائي لمصدر المياه بسبب ظهور هذا التسرب، (السيفون، الخاصية الشعرية، الجاذبية) في مصدر المياه الطبيعية يقع في المستوى الأدنى من النظام المُصمم.

15 يتيح النظام الموصوف تنظيم وجمع جزء من مياه الأمطار عند نقطة مُحددة، بواسطة التقنيات الميكانيكية الصناعية، ومن ثم إقامة مصدر مياه طبيعية دائمة أو مصدر مياه دائمة والذي يعمل على إعادة تدوير المياه بدعم الطاقة الشمسية فقط، ومنشأ مصدر مياه طبيعية آخر، أو مصدر مياه موسمية، قابلة للضبط في الوقت والمقدار ليكون ملائم. ومنشأ ثالث، مصدر المياه الطبيعية أو الموسمية الناتجة من الفائض من الإثنين السابقين، و أخيراً

20 منشأ رابع مصدر مياه طبيعية في شكل مياه طبيعية، موسمية وبمقدار متغير، هذا منشأ بعد تسرب الوادي المختار لإنشاء أرض صغيرة رطبة أو مستنقع في أدنى مستوى من النظام.

هذا، بإستخدام نظام الإختراع، نكون قادرين على تنظيم و إعادة تدوير المياه بأنسب طريقة، لسد إحتياجات كل منطقة، إنشاء مناخ محلي في فترة قصيرة جداً من الوقت، زيادة قيمة المنطقة الوفيرة و الصغرى ، وإعادة زراعة المنطقة المختارة وأسر كميات كبيرة من

25

ثاني أكسيد الكربون في الغابات وفي أرض التربة والحصول على مياه نظيفة للحيوانات و الإنتاج الزراعي.

والهدف العام هو لصالح البشر، والنبات والحيوان. وعلى وجه التحديد مع هذا النظام، يتم إنشاء منطقة رطبة طوال العام، بدءاً من التماثل، الإسترداد و/أو إنشاء مناطق ري تقليدية و مراعي في المناطق القاحلة، فضلاً عن إنشاء غابات لإنتاج الفواكه المهيئة والتي في نفس الوقت، تزيد تنظيم المياه الطبيعية حتى في إقليم أسبانيا، وفي حوض البحر الابيض المتوسط، الناجمة عن عمليات زراعة الغابات، بسبب إهمال الغابات والبيئات الزراعية. قد يتم تكييف النظام أيضاً مع التعديلات ذات الصلة، على خصائص المناطق الإحيائية الأخرى مثل المروج، السهول أو حتى بعض الصحاري التي يحدث فيها بعض الأمطار السنوية. 5 10

والغرض من ذلك هو أن يوفر النظام عدداً من المزايا التي تؤدي إلى نتائج إيجابية عديدة، حيث يجعل النظام أحواض صغيرة متاحة التي يوجد فيها أربعة مستويات مياه مختلفة مساهمة. والتي تقع في مستويات مختلفة و يكون لها أبعاد مختلفة و مقدار مختلف و موسمية، وهذا يتوقف على كيفية حدوث الأمطار وكيفية ملائمة تنظيمها. كل هذا، يُحسن الظروف التي تبطن أو توقف التصحر، لتطوير الحياة والإقتصاد، حول الغابات ومصادر المياه والإستفادة من إنتاج هذه الزراعة والماء لصالح كامل النظام الايكولوجي. 15

ومن بين الإحتمالات التالية التي يمكن التركيز عليها:

- للحصول على أقصى حد ممكن من المياه المتدفقة خلال العام،
- إنشاء عدة فوائد للبشر والنباتات والحيوانات،
- إمكانيات توجيه تدخل الزراعة، وعلم الغابات، وإنتاج الماشية، 20
- إنشاء الغابات التي تنتج الفاكهة المهيئة،
- تدريب تلاميذ مدارس البلد و المدارس الزراعية،
- تحفظات صغيرة أو متناهية الصغر على النباتات والحيوانات
- إنشاء بساتين صغيرة ولها إنتاج عالي و فعال في البيئة الزراعة التقليدية.
- تعزيز إستدامة الإقتصاد الحقيقي مع الآثار المباشرة 25

- مكافحة تغيير المناخ الذي أسر ثاني أكسيد الكربون من المصانع، المستنقعات أو الأراضي الرطبة، مزارع الكربون، وما إلى ذلك
- التحكم والحد من التآكل،
- تسرب داخلي أكثر تنظيم المياه التالية حيث يكون هناك نباتات أكثر، مع تحسين استخدام الموارد. 5

وصف الأشكال والرسومات:-

- من أجل إستكمال الوصف التالي، ومن أجل المساعدة في الحصول على فهم أفضل لمميزات الإختراع الحالي، وفقاً للمثال المفضل للمثال العملي، مرفق طيه بوصفه جزءاً لا يتجزأ من الوصف، مجموعة من الرسومات والأشكال ذات طبيعة توضيحية وغير مقيدة بأي شكل من الأشكال، يتم تقديم التالي: 10

يوضح الشكل 1 التوزيع العام وتخطيطات الإختراع.

- يوضح الشكل 2 تفاصيل موسعة لنظام التصفية يسمى " شبكات تدريجية" المستمدة من الشوائب مثل الفروع والمواد الأخرى.

يوضح الشكل 3 تفاصيل موسعة للعنصر الذي يشكل فلترالسيفون.

- كما يوضح الشكل 4 تفاصيل موسعة لملف التوزيع ووعاء المتاهة . 15

يوضح الشكل 5 تفاصيل لفلتر الدورق عن طريق الطرد المركزي والفعل المركزي.

- يوضح الشكل 6 تفصيل ل المتلقي/الحاوية مع فلتر الكربون النباتي داخلها، والتي تشارك بالمثل في نظام الإختراع الحالي.

- يوضح الشكل 7 تفصيل مرسوم يدوياً لبرج إعادة الشحن التلقائي مع عمود تبخير المياه ونظام إسترداد المياه المذكور. 20

الوصف التفصيلي:-

- وكما هو ملاحظ، في الأشكال المشار إليها أعلاه، يضم نظام الإختراع في المكان الأول حوض مخروطي (1) الذي تم تركيبه على الأرض، الذي يهدف إلى جمع مياه الأمطار (2)، حيث تولد المياه سطح جريان (3) على جوانب أو منحدرات الحوض المخروطي (1)، التي قد تكون عابرة أو متقطعة. 25

- 5 في أي حالة، يحدد الرأس الأدنى (4) من الحوض المخروطي (1) مخرج والذي يتدفق داخل نظام التصفية المسمى الشبكة التدريجية لإشتقاق الشوائب و المواد الأخرى إلى العنصر المتشعب (7) حيث يتم التوزيع، بنقل جزء من المسار أو قاع النهر وإستبدال ما تبقى من أشياء أو الحطام، ويتم إعادته عن طريق الجريان و المياه إلى قناة المياه الفائضة/المستعملة (6).
- تتقدم المياه من العنصر المتشعب (7) إلى داخل فلتر سيفون أفقي (8) يعتمد على شفرات معدنية أفقية داخلية (9)، يمر خلالها تيار مضاد فيما يتعلق بإتجاه القصور الذاتي، والإتجاه بميل بين 5 و 75 %، و طبعاً، مع تغيير الإتجاه الناتج بواسطة تلك الشفرات المعدنية الأفقية (9).
- 10 في الجزء السفلي من فلتر السيفون (8) الجزيئات الثقيلة، التي هي نفس التي تم إزالتها وإرسالها إلى قناة المياه الفائضة/ المستعملة (6) بعد فتح السدادة المطابقة (10) التي تم تركيبها في فلتر السيفون المذكور (8).
- 15 المخرج (11)، كما هو موضح في الشكل 3، يتم توفيره في الجزء العلوي لفلتر السيفون (8)، الذي تتدفق فيه المياه نحو الوعاء (12) في قناة تم تركيزها في ملف و متاهة، خطوات السلم، الإنحدارات و التعرجات، حيث يتم إيداع المكونات التي من أصل عضوي، مثل الألياف (13).
- في هذا الوعاء (12)، يقع المدخل (14) في الجزء العلوي، ويقع المخرج (15) على الجانب المقابل، في الجزء العلوي كذلك، بعد مرور الماء خلال المتاهة المكونة من عناصر مختلفة بما في ذلك داخل الوعاء (12).
- 20 على أساس المكونات التي من أصل عضوي (13)، فإن الغالبية العظمى من جزيئات التربة التي لا تزال تحمل الماء توضع في القاع نتيجة فعل الجاذبية، الجزيئات المتبقية والإختلافات في المستوى، والتي تم الإحتفاظ بها في ألياف نباتية أو مكونات من أصل عضوي (13) بسبب الإحتكاك، والإحتفاظ والترسب في الملف والمتاهة. في الألياف المذكورة، عادة يتم تشكيلها في شكل عضوي (biofilms)، والتي تساهم في نظافة المياه.

من هذا الوعاء (12)، تمر المياه إلى فعل مركزي جزئي، الصب و فلتر الطرد المركزي الجزئي (16)، تعمل كدوامة خلال اضطرابات المياه، تصل خلال قمع أو مخروط (17)، تسقط المياه على مروحة (18) التي تقع تحت المخرج المذكور للقمع (17)، عن طريق التنفيع بهذه الطريقة، المروحة المشار إليها أعلاه (18) تنتج الفعل المركزي أو الطرد المركزي للماء على جدران وقاعدة الوعاء، تسهل أكثر عملية الصب والإلتصاق بالأغشية المناسبة والشبكات بواسطة إحتكاك الألواح التي تقع في الداخل.

مخرج هذه الدوامة و صب السائل بواسطة الفعل المركزي و فلتر الطرد المركزي (16)، المشار إليه بالرقم (19)، ويقع في مستوى أدنى بقليل عن مستوى المدخل، هذا، يتم تأسيس مدخل المخروط أو القمع (17) .

في هذه الطريقة يتم تشكيل المياه المرودة على شكل حوض بسبب تصميم الرأس و صب السائل بواسطة الفعل المركزي أو فلتر الطرد المركزي (16)، سوف يودع الجزيئات الصغيرة في الطابق السفلي أو الجدران، الطابق السفلي يكون له ميل بين 5 و 75 %، تسهيل تنظيف جزيئات الطين أو الطمي صغيرة الحجم خلال مخرج جانبي مع السداة (20) يقع في هذا الشأن، كما هو موضح في الشكل 5.

كما سبق ذكره، يعتبر الفلتر (16) جزئي كما يمكن تواجد أشكال هندسية وتصميمات مختلفة بحيث يمكن تنفيذها لتكون ملائمة، وتكون قادرة على إستخدام وحدة واحدة أو عدة وحدات، يتم ربطهم بالطريقة الأكثر تلائماً والإحتفاظ بالأخيرة لتصفية الجزيئات بين 200 إلى 800 ميكرون في الحجم .حتى يكون ملائم. يسمح للنظام بالتكيف الذاتي على خصائص مياه الموقع و خصائص التضاريس، مع التأثير الأقل عليه، ويمكن أيضاً أن توضع بالتوازي، في خط أو بالتداخل، شريطة أن تدفق المياه الناتج عن الجاذبية من وحدة إلى أخرى.

من هذه الدوامة و صب السائل بواسطة الفعل المركزي و فلتر الطرد المركزي (16)، يصل الماء إلى المتلقي/الحاوية (21)، الذي يسمح بدخول المياه عبر الجزء السفلي (22)، كما هو موضح في الشكل 6، بينما يتم إنشاء المخرج (23) فوقه.

- 5 عند مدخل القناة للمتلقي/الحاوية المعلقة (21)، وكذلك المدخل والمخرج، ويتم توفير الشبكات المتوافقة (24) بفتحات كبيرة إلى صغيرة، مع خصوصية أن في داخل المتلقي/الحاوية (21) كتلة من الكربون النباتي و/أو الكربون النشط (25) الذي يضمن درجة عالية من التصفية بعد أن تدفع المياه الكربون رأسياً و مروره بها، حيث يسمح تأثير طفو الكربون لأجزاء المتل بضبط أنفسهم من أجل التوافق وزيادة عمل الفلتر من القاعدة.
- عند القاعدة وعند القمة، تم تثبيت واحد أو أكثر من الأبواب (26) مع أقفال محكمة السد التي تساعد في تنظيف المتلقي/الحاوية (21) واستبدال كتلة الكربون (25) لجعله متلائم . كما يتم دعمه في الهيكل الداخلي بسلم داخلي وسلم آخر صلب، يتم تثبيته في الخارج بالهيكل لتسهيل عمل التحقق و الحفاظ على النظام.
- 10 من المتلقي/الحاوية (21) المذكورة ، تصل المياه عن طريق المخرج (23)، إلى وعاء إعادة الجمع (27)، والذي يكون ضد المياه كلياً أو جزئياً، القاعدة، على سبيل المثال، يتم تغطيتها بالطين المضغوط، المطاط، الهاون، ألياف الأسفلت، إلخ، فرادى أو مجتمعين، بحيث يكون لداخل وعاء إعادة الجمع المذكور (27) جدران، حاويات و ودائع من البوليمرات والمملوءة بالمواد الماصة المحايدة التي تحفظ وتطلق الماء الممتص بواسطة الجاذبية في عملية بطيئة.
- 15 من وعاء إعادة الجمع ذلك (27) يتم تغذية مصدر مياه دائم أو ناشئ (28)، و التي تضم أولاً إيداع (29) مع أنبوب مخرج (30)، والذي يغذي أربعة إيداعات متعاقبة (31)، 32، 33، 33ب)، و الذي يمكن أن تكون مغلقة أو مفتوحة وفقاً للإحتياجات والمتصلين خلال قاعدتهم، مع نظام زهريات إتصال، حيث تبقى المياه عند نفس المستوى ولكن تتدفق فقط بإتجاه المخرج خلال المستوى الأقل.
- 20 يعتبر الإيداع (31) هو المكان الذي تقفز فيه المياه وتساعد في خلق منطقة باردة عن طريق التبخر الطبيعي، بينما يعتبر الإيداع (32) وعاء ذو سعة أكبر وبنفس الهدف، وموجه أكثر للحيوانات، ونتيجة لهذه الحقيقة، يقع على بعد أكبر من أنبوب المخرج (30)، و يتم تنظيمه عن طريق هذين الجزأين : أحدهما خارجي و جزء مفتوح والآخر جزء مغلق والذي ينتج المياه، الإحتفاظ بها تحت أفضل الظروف.
- 25

وعلاوة على ذلك، فإن الإيداع (33) له سعة كبيرة و يضم بداخله إثنين أو أكثر من العوامات ليكون ملائم و يتم تعليقهم بوسيلتين التي تسمح بتشغيل أعمدة الترس التي تدير نظام الترس في النقل . يتم تغذية إيداع آخر (33) من إيداع آخر أصغر (33ب) يتم تثبيته داخل برج إعادة التحميل التلقائي (36). ويدير هذا النظام القيام بفتح أو إغلاق حجم التدفق الخارج من أنبوب المخرج و عملية فتح أو إغلاق أبواب مصدر الحرارة (34) التي يتم تركيبها في برج إعادة التحميل التلقائي (36)، والذي يعيد توزيع المياه إلى الإيداع (29)، حتى يصل الماء إلى هذا البرج من خلال قاعدته إلى الخزان الأصغر (33ب) خلال الأنبوب (37) كما هو موضح في الشكل 1.

يكون لبرج إعادة التحميل التلقائي (34) واحد أو أكثر من الأبواب التي يمكن أن تكون من نوع الإنزلاق الجانبي، الرأسي أو المماسي، و التي ستكون مغلقة في حالة عدم وجود ماء في الدائرة، و هذا سيفتحه ميكانيكياً، تدريجياً و تلقائياً عندما تكون عوامة الإيداع (33) في وضع الملء، ورفع المياه وتوزيعه، في عملية التبخر السريع، التي تعمل باللوحات الشمسية و دعم المرايا المقعرة والمحدبة المضافة بالإضافة إلى المواد العاكسة الوقتية.

تتوزع هذه المياه، بعد البدء في الغليان في الإيداع الواقع في صلب قاعدة برج إعادة التحميل التلقائي (36)، في شكل بخار خلال العمود الرأسي (38)، في عملية التبخر السريع، بحيث يدخل بخار المياه الناتج إلى إيداع مغلق (39) والذي يكون فيه دوار داخلي صغير أو مضخة صغيرة (40) تقع على قمة البرج، و التي تعمل بواسطة الرياح الخارجية التي تدير الدوار الآخر (41). عمل هذا الدوار الداخلي مركزي أو يطرد بخار الماء مركزياً بإتجاه جدران (43) الإيداع (39)، حيث يتم تكثيفه إلى ماء سائل خلال الصدمة الحرارية، نتيجة قبول الهواء البارد على الجدران الخارجية و توزيع الهواء الناتج عن طريق الدوار الداخلي أو المضخة (40).

نقاط المياه المكثفة، إلى القاعدة (42) ومن هناك، يتم رجوعهم، بواسطة الجاذبية، خلال القنوات (44)، إلى الإيداع المقابل (29) والذي يقوم بتخزين وتنظيم المياه التي تم إيداعها إلى مصدر المياه الدائم المشار إليه أعلاه.

في هذه الأنابيب (44) يتم تثبيت واحدة أو أكثر من رمال السليكا ذات حجم الجزيئات المتغير و فلتر الكربون النشط (45)، لذلك فإن المياه يتم تصفيتها بشكل صحيح عن طريق مجموع فعل التبخر والتكثف، بالإضافة إلى إجتياز رمال السليكا المذكورة وفلترالكربون النشط (45).

5 ومن جهة أخرى، يتم توفير منشأ ثاني أو مصدر مياه طبيعية، في الحالة الموسمية (46)، التي تضم إيداع (49) حيث تدخل المياه داخل الإيداع (47)، يكون للإيداع المذكور مخرج (47) مع منفذ واحد للإخلاء عن طريق الفائض، إلى داخل قناة للمياه الفائضة/المستعملة (6).

10 من هذه الودائع (47) يمر الماء داخل الإيداع الذي يشكل ما يسمى منشأ أو مصدر المياه الموسمية الطبيعية (46)، ويكون للإيداع (49) فتحة أنبوب (48) التي تصل منها المياه إلى الإيداع (50) مع أنبوب الذي يحمل الماء إلى وعاء، حيث يمكن إستخدام هذه المياه في إستخدامات الزراعة أو مياه لشرب الحيوانات.

تُشكل المياه الفائضة من وعاء الجمع (27) والإيداع (47)، مصدر مياه موسمية بمنشأ ثالث (35)، في حين يتم تنظيم المياه المتدفقة خلال مصادر المياه تلك (28-46)، بالإضافة إلى كلاً من المياه الفائضة وجزء من المياه من قناة المياه الفائضة/ المستعملة (6)، التي يكون لها مخرجين أو أكثر (6أ و 6ب) يتم صدهم داخل واد تسريب (51) حيث تم عمل خنادق ضد الماء بالأرض تحت بعض الأعمال السابقة و التي تم ملأها بمختلف المواد المحايدة و المتلاصقة، مثل الرمال و سحق الحجارة من أحجام مختلفة وفقاً للمرجع (52)، حيث تتأرجح المنطقة من هذه المساحة بين أربعة و مائة مرة من السطح وحجم كل المجموعات السابقة، بعمق متغير بين 2 و 20 متر. فيما يتعلق بالمستوى المتوسط بين واد التصفية (51) ومصدر المياه الطبيعية أو المنشأ.

في نهاية تلك الإختراقات منشأ نهائي أو ظهور مجدد، يسمى "عين المياه"، مع مخرج (53) الذي يقع في المستوى السفلى من النظام الكامل، حيث تتدفق المياه عبر النظام المختلط، ويفضل أن يكون مصنوع من السيفون، الخاصة الشعرية أو الجاذبية.

-20-

بعد الظهور المجدد، تحتفظ الاراضي الرطبة (54) بواسطة السياج (55) على شكل هلال، يتم تشكيلها بواسطة حجارة بحجم متغير و إرتفاع بين 30 و 90 سنتيمتراً، مما يجعل المياه تتقارب داخل المخرج على شكل جدول موسمي (56) والتي سوف تتقدم بإتجاه الفصل الطبيعي الأقرب.

5

✓

عناصر الحماية

- 1- نظام لإستخدام مياه الأمطار لخلق مصادر مياه ناشئة من مصادر مياه دائمة أو موسمية يتم توفيرها لجمع جزء من الجريان القادم من مياه الأمطار مثل (المطر، الرذاذ، الثلج، البرد، هطول الثلج)، لخلق منشآت المياه أو مصادر مياه ذات تدفقات أو أحجام مختلفة و صفات موسمية في حوض صغير وتوفير المياه لأي إستخدام، كل ذلك، السابق في إختيار الموقع أو بقعة، التي تجلب الظروف الطبيعية معاً و/أو لتسمح بالتنظيف السهل للأرض المختارة لتنفيذ النظام المناسب، ويتميز بأنه يضم: حوض مخروطي (1) لجمع مياه الأمطار (2) الذي تم تأسيسه على أرض مناسبة حيث يحدث جريان السطح المنقطع أو الوقتي(3)، يحتوي الحوض المخروطي المذكور (1) عند رأسه (4) على مخرج، الذي تصل المياه فيه إلى النظام الذي يعتبر شبكة متدرجة والذي يكون محدداً للفلتر (5) حيث يتم مرور مواد مختلفة خلاله، ويتم سحبهم بإتجاه العنصر المتشعب (7)، حيث يتم إشتقاق جزء من تلك الشوائب أو المواد المسحوبة إلى قناة مياه فائضة/ مهددة(6)، بينما تصل المياه مع الشوائب صغيرة الحجم ويفضل أن يكون ذلك أقل من 12 ملغم، إلى فلتر سيفون (8) الذي يتم تركيبه بعد العنصر المتشعب (7) ويتم تجهيز فلتر السيفون المذكور(8) داخلياً بمجموعة من الشفرات الأفقية المسطحة (9)، مع تغييرات الإتجاه، بحيث يتم صب الجزيئات الأثقل إلى الجزء السفلي، لإزالتها الإختيارية، ويتم توجيههم بإتجاه قناة المياه الفائضة/ المستعملة (6) والتي تشمل فلتر السيفون المذكور (8) مخرج علوي (11) يقع في المستوى السفلي من الموجود في المدخل من خلال المخرج (11) من المياه التي تصب في الوعاء (12) حيث يقوم الملف والمناهة بتحديد السلام والتعرجات، تُرسب الجزء الأغلب من جزيئات الطمي والطين إلى أسفل الوعاء (12)، حيث تتضمن الجزيئات المذكورة إلى العناصر ذات الأصل العضوي (13)، مثل الألياف النباتية أو عند مرورها داخل المناهة على شكل خطوة في الوعاء (12); وقد وضعت في الجزء العلوي من الوعاء المذكور (12) مخرج (15) حيث تصل المياه إلى فلتر دوامة جزئي (16)، حيث تخضع المياه للفعل المركزي و فعل الطرد المركزي، يشمل فلتر الدوامة الجزئي المذكور (16) مدخل في شكل مخروط أو قمع (17)

والذي ينتج اضطرابات وإلحاق المياه بالفعل المركزي لدوران المروحة (18) الواقعة داخل فلتر الدوامة الجزئي المذكور (16)، مما يجعل الشوائب تتسرب إلى أسفل، بينما تصل المياه، خلال المخرج المناسب (19) لفلتر الدوامة الجزئي المذكور (16)، يصل إلى المتلقي/الحاوية (21) التي تتضمن الكربون النباتي أو الكربون النشط (25) المودع بداخله، لتصفية المياه، حيث تشمل المتلقي/الحاوية (21) مخرج علوي (23) الذي تصل خلاله المياه إلى وعاء الجمع (27) حيث يتم إنشاء أي فائض أو مصدر مياه دائمة أو بدائية النشأة (28) ومصدر مياه موسمية أو ثنائية النشأة (46)، وكذلك مصدر مياه موسمية أو ثلاثية النشأة (35)؛ مع خصوصية أن من أول نشأة أو مصدر المياه الدائمة (28) يتم تقديم المياه إلى سلسلة من الودائع (31, 32, 33, 33 ب)، والمتصلة عن طريق قاعدتهم، بما في ذلك آخر وعاء أو إيداع (33)، من سعة أكبر من سابقتها، العوامة التي تقود العمود الذي يؤثر على برج إعادة التحميل التلقائي (34)، التي تدخل فيه المياه عبر الأنابيب (37)، من خلال الجزء السفلي، يجري الماء المذكور عبر عمود رأسي (38) حتى يصل إلى إيداع في الأعلى (39) مغلق بإحكام، في العمود الرأسي المذكور (38) يتم تبخر الماء بمساهمة من حرارة النظام الشمسية القائم على أساس مرايا موجهة و مناسبة تعكس المواد، مع خصوصية أن الإيداع العلوي المذكور (39) يحدث تكثف بخار الماء، حيث يتم إعادة تدوير المياه المذكورة في الإيداع (29) المقابل لمصدر المياه الطبيعية أو المنشأة أو مصدر المياه الدائمة (28).

2- نظام استخدام مياه الأمطار لإنتاج مصادر طبيعية أو ناشئة أو مصادر مياه دائمة أو موسمية وفقاً لعنصر 20

الحماية 1، يتميز بوضع طبقات من الطين المضغوط على سطح الحوض المخروطي (1) من أجل تحسين التصاق الطبقات النباتية، زيادة متانة السطح ومع ذلك، تدفق الجريان السطحي.

3- نظام إستخدام مياه الأمطار لإنتاج مصادر طبيعية أو ناشئة أو مصادر مياه دائمة أو موسمية وفقاً لعناصر

الحماية السابقة يتميز بأن فلتر الدوامة الجزئي (12) يضم وحدة واحدة أو أكثر متصلين ببعضهم، بسعة لكل منهم من 1 إلى 5 متر مكعب وشكل هندسي غير منتظم أو منتظم، بميل لقاعدته بين 5 و75%، تضم الوحدة الأخيرة شبكات تصفية متتالية بنفس الفتحات أو مختلفة، بين 200 و800 ميكرون وفقاً لمميزات منطقة الجمع، من أجل ضمان مرور المياه إلى الوعاء أو الوحدة التالية.

4- نظام إستخدام مياه الأمطار لإنتاج مصادر طبيعية أو ناشئة أو مصادر مياه دائمة أو موسمية وفقاً لعناصر 10

الحماية السابقة يتميز بأن المتلقي/الحاوية (21) تتضمن إيداع للكربون النباتي أو الكربون النشط (25) للتصفية، وتشمل المتلقي/الحاوية المذكورة (21) مدخل منخفض (22) ومخرج مرتفع (23)، كلاهما مجهز بالشبكات ذات الصلة (24) لعمل التصفية المقابل.

5- نظام إستخدام مياه الأمطار لإنتاج مصادر طبيعية أو ناشئة أو مصادر مياه دائمة أو موسمية وفقاً لعناصر 15

الحماية السابقة يتميز بأن النشأة الأولى، يشمل مصدر المياه الدائمة أو الطبيعية (28) على إيداع (29) مُستقبل للمياه القادمة من إيداع الجمع (27) يوضح الإيداع المذكور (29) أنبوب مخرج (30) لتغذية الودائع المتتالية (33، 32، 31، ... وما إلى ذلك) بينما يضم مصدر المياه الموسمية الطبيعية أو المنشأة الثانية (46) إيداع (49) مع صمام مخرج (48) بإتجاه الإيداع المشترك (50) لجمع المياه للإستخدام، وقد تقدم أن الماء الفائض من الأوعية (27 و 47) تشكل مصدر المياه الموسمية أو الطبيعية الناشئة الثالثة (35).

6- نظام إستخدام مياه الأمطار لإنتاج مصادر طبيعية أو ناشئة أو مصادر مياه دائمة أو موسمية وفقاً لعناصر 25

الحماية السابقة يتميز بأن المياه المقابلة لمصادر المياه الدائمة أو الطبيعية أو الناشئة (28) ومصادر المياه الموسمية (46)، وكذلك المياه الفائضة /المهدرة (6)، يتم توجيههم عبر قناة نحو أحواض المياه الخلفية لواد التسرب (51)، تحت أي عمل سابق من القساطل ضد المياه وملئها بمواد مختلفة (52)، نفس المنطقة المؤدية إلى المنفذ أو المخرج (53) مقابلة لمصدر المياه الواقع في أدنى مستوى من النظام بأكمله. 5

7- نظام استخدام مياه الأمطار لإنتاج مصادر طبيعية أو ناشئة أو مصادر مياه دائمة أو موسمية وفقاً لعناصر الحماية السابقة يتميز بأن كلاً من العنصر المتشعب (7)، مثل فلتر السيْفون (8)، الوعاء (12)، فلتر الدوامة (16) بواسطة صب السائل والطرْد المركزي والوعاء (47) لمصدر المياه الطبيعية أو الناشئة الثاني (46) لهم المخارج المقابلة التي تم تثبيتها لإيداع المياه الفائضة والشوائب داخل قناة المياه المهدرة و الفائضة (6)، وفي هذه الحالة الطين، الجير والرمل. 10

8- نظام استخدام مياه الأمطار لإنتاج مصادر طبيعية أو ناشئة أو مصادر مياه دائمة أو موسمية وفقاً لعناصر الحماية السابقة يتميز بأن الوعاء (12) يضم فتحات أو أغطية علوية من أجل السماح بإستبدال المكونات ذات الأصل العضوي (13). 15

9- نظام استخدام مياه الأمطار لإنتاج مصادر طبيعية أو ناشئة أو مصادر مياه دائمة أو موسمية وفقاً لعناصر الحماية السابقة يتميز بأن لفلتر الدوامة (16) مخروط أو قمع (17) لمدخل المياه تحت المروحة (18) التي تم توفيرها، والتي يتم دفعها بواسطة الإضطراب الناشئ في مدخل المياه المذكور خلال القمع (17) مما ينتج قوة طرد مركزية في المياه وصب الشوائب إلى الأسفل، يقع فلتر الدوامة المذكور (16) مع المخرج (19) على المستوى الأدنى، تحت المدخل المقابل للقمع أو الأنبوب (17). 20 25

10- نظام إستخدام مياه الأمطار لإنتاج مصادر طبيعية أو ناشئة أو مصادر مياه دائمة أو موسمية وفقاً لعناصر

5 الحماية السابقة يتميز بأن الإيداع (39) تم تأسيسه على المقطع العلوي لتكثيف المياه المغذاة خلال العمود الرأسي (38) يضم مروحة داخلية (40) كأنه يتم تشغيلها بمروحة خارجية أخرى (41)، للفعل المركزي للماء على الجدران (43) والصب المقابل للشوائب الصغيرة في الأسفل أو القاعدة (42)، بإعتبار المخرج (44) لرجوع المياه المكثفة بإتجاه الإيداع (29) المقابل لمصدر المياه الطبيعية أو الناشئة الأولى (28)، يشمل المخرج (44) وقلتر السيليكا(45).

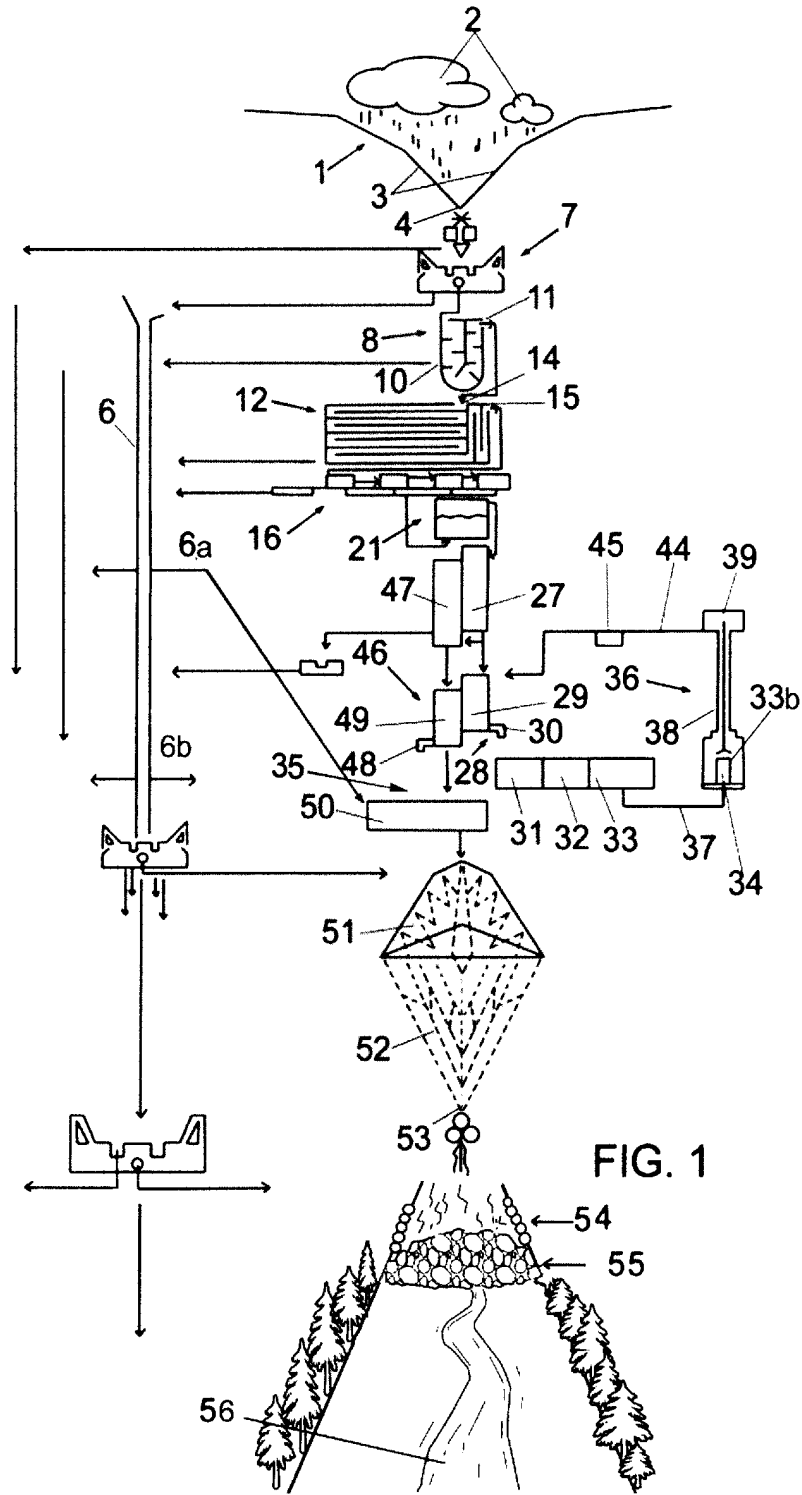


FIG. 1

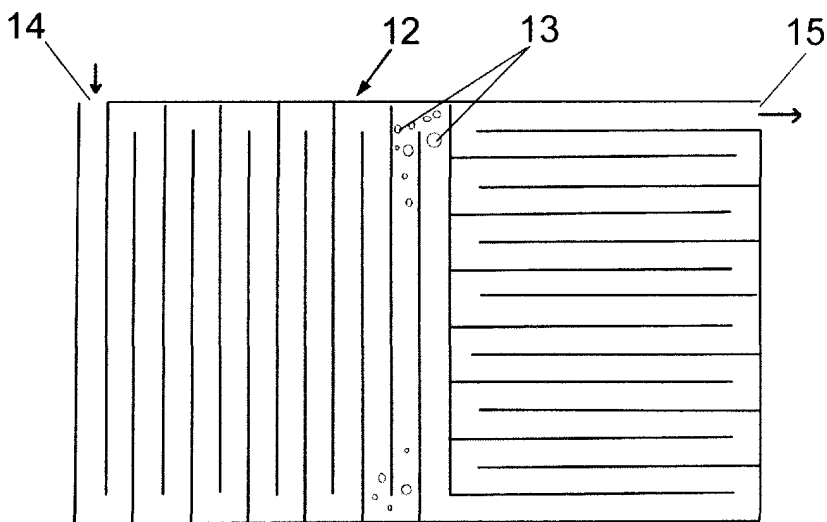


FIG. 4

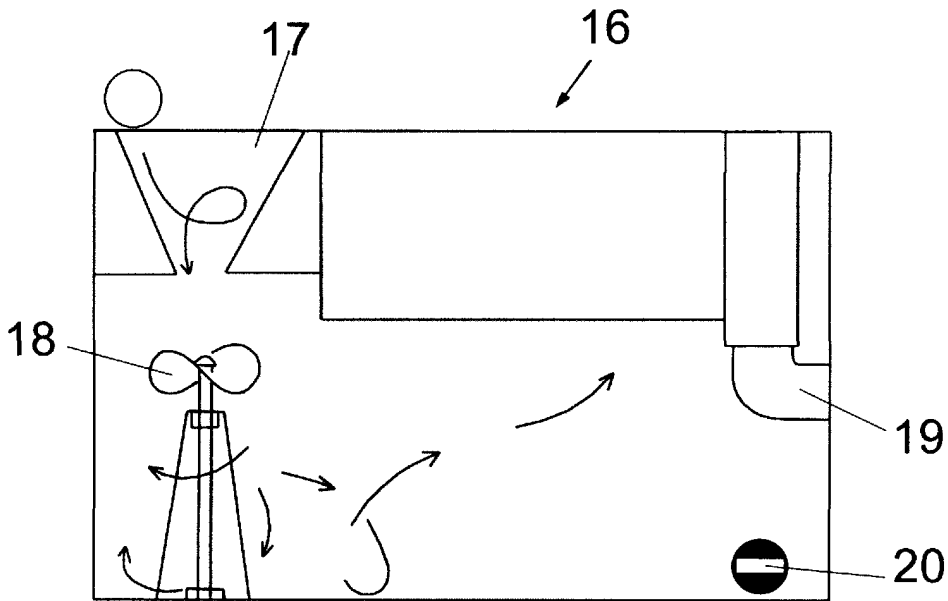


FIG. 5

✓

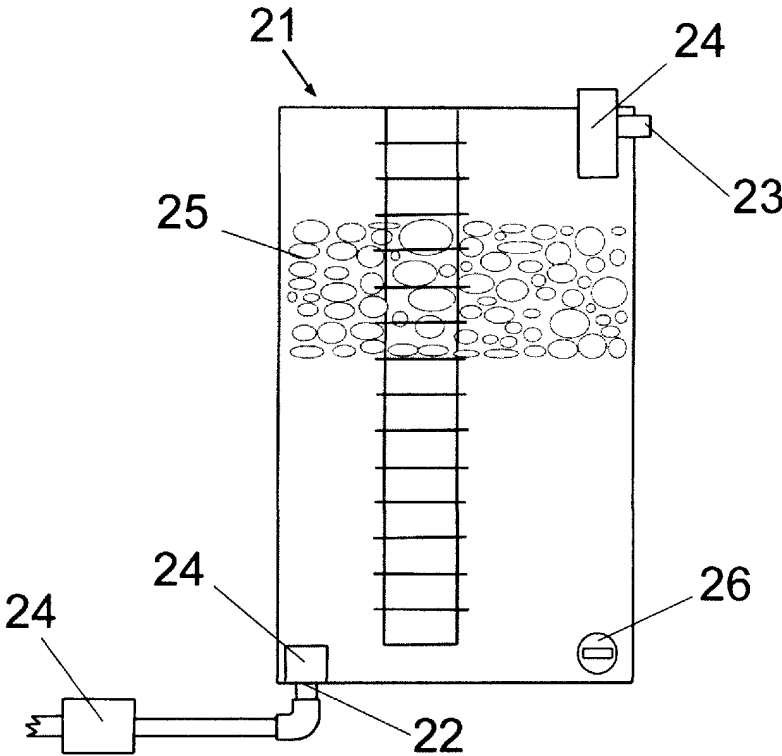


FIG. 6

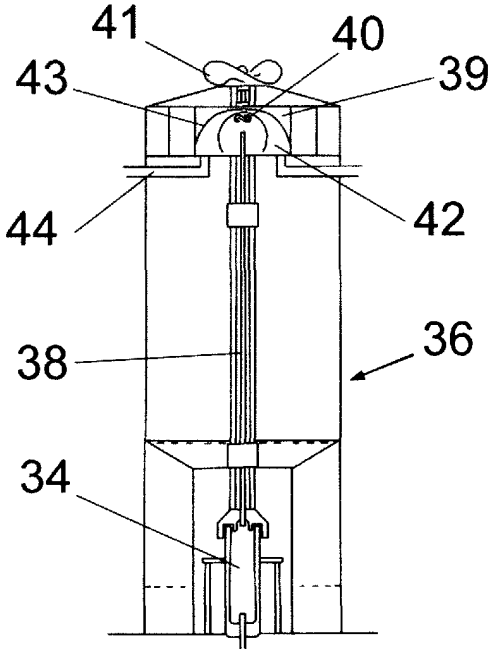


FIG. 7

ROYAUME DU MAROC

OFFICE MAROCAIN DE LA PROPRIETE
INDUSTRIELLE ET COMMERCIALE



المملكة المغربية
المكتب المغربي
للملكية الصناعية والتجارية

**RAPPORT DE RECHERCHE
AVEC OPINION SUR LA BREVETABILITE**
(Conformément aux articles 43 et 43.2 de la loi 17-97 relative à la
protection de la propriété industrielle telle que modifiée et
complétée par la loi 23-13)

Renseignements relatifs à la demande	
N° de la demande : 38109	Date de dépôt : 07/11/2013 Date d'entrée en phase nationale : 20/05/2015
Déposant : CANDIL PEREZ, Maria	Date de priorité: 07/11/2012
Intitulé de l'invention : SYSTÈME PERMETTANT D'UTILISER LES EAUX DE PRÉCIPITATION POUR CRÉER DES SOURCES D'EAU PERMANENTES ET SAISONNIÈRES	
Le présent document est le rapport de recherche avec opinion sur la brevetabilité établi par l'OMPIC conformément aux articles 43 et 43.2, et notifié au déposant conformément à l'article 43.1 de la loi 17-97 relative à la protection de la propriété industrielle telle que modifiée et complétée par la loi 23-13. Les documents brevets cités dans le rapport de recherche sont téléchargeables à partir du site http://worldwide.espacenet.com , et les documents non brevets sont joints au présent document, s'il y en a lieu.	
Le présent rapport contient des indications relatives aux éléments suivants :	
Partie 1 : Considérations générales <input checked="" type="checkbox"/> Cadre 1 : Base du présent rapport <input type="checkbox"/> Cadre 2 : Priorité <input type="checkbox"/> Cadre 3 : Titre et/ou Abrégé tel qu'ils sont définitivement arrêtés	
Partie 2 : Rapport de recherche	
Partie 3 : Opinion sur la brevetabilité <input checked="" type="checkbox"/> Cadre 4 : Remarques de clarté <input checked="" type="checkbox"/> Cadre 5 : Déclaration motivée quant à la Nouveauté, l'Activité Inventive et l'Application Industrielle <input type="checkbox"/> Cadre 6 : Observations à propos de certaines revendications dont aucune recherche significative n'a pu être effectuée <input type="checkbox"/> Cadre 7 : Défaut d'unité d'invention	
Examineur: L. BELCAID	Date d'établissement du rapport : 04/01/2017
Téléphone: 212 5 22 58 64 14/00	

Partie 1 : Considérations générales

Cadre 1 : base du présent rapport

Les pièces suivantes de la demande servent de base à l'établissement du présent rapport :

- Description
20 Pages
- Revendications
10
- Planches de dessin
4 Pages

Partie 2 : Rapport de recherche**Classement de l'objet de la demande :**

CIB : E03B3/04

Bases de données électroniques consultées au cours de la recherche :

EPOQUE, Orbit

Catégorie*	Documents cités avec, le cas échéant, l'indication des passages pertinents	N° des revendications visées
A	US2010133201 ; WACOME T ; 2010-06-03 <i>Paragraphes [28], [42], [54-64], [71,77] ; figures</i>	1-10
A	CN202265856U ; YIKUN KE [CN] ; 2012-06-06 <i>Abrégé, figures</i>	1-10
A	KR101005589B ; LEE SUNG WOO [KR] ; 2011-01-06 <i>Abrégé, figures</i>	1-10

***Catégories spéciales de documents cités :**

-« X » document particulièrement pertinent ; l'invention revendiquée ne peut être considérée comme nouvelle ou comme impliquant une activité inventive par rapport au document considéré isolément
-« Y » document particulièrement pertinent ; l'invention revendiquée ne peut être considérée comme impliquant une activité inventive lorsque le document est associé à un ou plusieurs autres documents de même nature, cette combinaison étant évidente pour une personne du métier
-« A » document définissant l'état général de la technique, non considéré comme particulièrement pertinent
-« P » documents intercalaires ; Les documents dont la date de publication est située entre la date de dépôt de la demande examinée et la date de priorité revendiquée ou la priorité la plus ancienne s'il y en a plusieurs
-« E » Éventuelles demandes de brevet interférentes. Tout document de brevet ayant une date de dépôt ou de priorité antérieure à la date de dépôt de la demande faisant l'objet de la recherche (et non à la date de priorité), mais publié postérieurement à cette date et dont le contenu constituerait un état de la technique pertinent pour la nouveauté

Partie 3 : Opinion sur la brevetabilité*Cadre 4 : Remarques de clarté*

La revendication 1 ne satisfait pas aux conditions de clarté au point que l'objet pour lequel une protection est recherchée n'est pas clairement défini. Une revendication doit être claire et concise conformément à l'article 35 de la loi 17/97 telle que modifiée et complétée par la loi 23/13.

Cadre 5 : Déclaration motivée quant à la Nouveauté, l'Activité Inventive et l'Application Industrielle

Nouveauté (N)	Revendications 1-10 Revendications aucune	Oui Non
Activité inventive (AI)	Revendications 1-10 Revendications aucune	Oui Non
Possibilité d'application Industrielle (PAI)	Revendications 1-10 Revendications aucune	Oui Non

Il est fait référence aux documents suivants. Les numéros d'ordre qui leur sont attribués ci-après seront utilisés dans toute la suite de la procédure

D1 : US2010133201

1. Nouveauté (N) :

Aucun des documents cités ci-dessus ne divulgue un système permettant de collecter des eaux pluviales, de les filtrer, de les stocker, de les doser et de les recycler, afin d'obtenir des apports jaillissants ou des sources d'eau de différents débits et différentes saisonnalités comportant toutes les caractéristiques décrites dans la revendication 1. D'où l'objet de la revendication 1 est nouveau conformément à l'article 26 de la loi 17-97 modifiée et complétée par la loi 23-13.

Les revendications 2-9 sont dépendantes à la revendication 1, elles sont donc nouvelles.

2. Activité inventive (AI) :

2.1- Le document D1, qui est considéré comme l'état de la technique le plus proche de l'objet de la revendication 1 divulgue :

- Un système d'utilisation de l'eau de pluie pour créer des sources d'eau permanente ou saisonnière permettant de recueillir une partie des eaux de ruissellement provenant des eaux pluviales de différents débits ou volumes et des caractéristiques saisonnières dans un bassin et fournir de l'eau pour toute utilisation.

L'objet de la revendication 1 diffère de D1 en ce que le présent système utilise :

- un filtre à siphon comportant une sortie située à un niveau supérieur à celui de l'entrée à travers

laquelle l'eau arrive à un réceptacle contenant un labyrinthe et un trajet tordu, et formant des rampes et sinuosités étagées.

- un filtre à vortex modulaire dans lequel l'eau est soumise à une centrifugation, ledit filtre à vortex modulaire comprenant une entrée conique ou en forme d'entonnoir produisant une turbulence et une centrifugation de l'eau.

Le problème que la présente invention se propose de résoudre peut donc être considéré comme recueillir et réguler une partie des eaux des précipitations en vue d'optimiser son utilisation dans une zone déterminée.

La solution proposée dans la revendication 1 de la présente demande implique une activité inventive au sens de l'article 28 de la loi 17-97 telle que modifiée et complétée par la loi 23-13. En effet, aucun des documents cités ci-dessus (*dans la partie II : rapport de recherche*) ne décrit un système ayant la même configuration et les mêmes caractéristiques techniques que celles de la présente demande, et l'homme du métier n'aurait aucune incitation directe à modifier les systèmes de l'art antérieur pour arriver au même résultat.

2.2- Le même raisonnement s'applique à l'objet des revendications dépendantes 2-10 qui satisfont aux exigences de l'activité inventive conformément à l'article 28 de la loi 17-97 modifiée et complétée par la loi 23-13.

3. Possibilité d'application industrielle (PAI) :

L'objet de la présente invention est susceptible d'application industrielle au sens de l'article 29 de la loi 17-97 telle que modifiée et complétée par la loi 23-13, parce qu'il présente une utilité déterminée, probante et crédible.