



(12) DEMANDE DE BREVET D'INVENTION

- (11) N° de publication : **MA 38087 A1** (51) Cl. internationale : **B65F 1/00; B65F 1/06**
- (43) Date de publication : **30.12.2016**

-
- (21) N° Dépôt : **38087**
- (22) Date de Dépôt : **11.05.2015**
- (71) Demandeur(s) : **BENABID ABDELALI, 14, RUE BAR LE DUC 20.000 CASABLANCA (MA)**
- (72) Inventeur(s) : **BENABID ABDELALI**

(54) Titre : **DISPOSITIF DE RECOLTE A TRI SELECTIF DES ORDURES PUBLIQUES**

- (57) Abrégé : La présente invention est relative à un dispositif de récolte des ordures publiques et éventuellement ménagères dont la configuration particulière de conception permet le triage sélectif des ordures publiques tout en répondant à un besoin de nouveauté et d'originalité pour les utilisateurs. Pouvant également être exploité pour tout autre produit ou usage similaire, ce dispositif est constitué d'une part d'un support tubulaire central et d'autre part de contenants en matière rigide (Fig01) ou souple (Fig02) disposés angulairement autour de l'axe du support tubulaire central, formant tout l'ensemble en un produit très compact, pratique et très esthétique d'usage. Aussi selon le degré de triage voulu des ordures publiques, ces contenants sont disposés par nombre de 2, 3,4 ou 5 pièces aisément démontables pour faciliter les opérations de ramassage. La présente invention a donc pour objet de mettre à la disposition des utilisateurs du secteur public comme du secteur privé, ce nouveau dispositif de récolte des ordures à tri sélectif suivant Fig 01 et 02, dont le style et le design particuliers facilitent aisément son entretien tout en contribuant pleinement aux actions et efforts d'embellissement des espaces publiques.

DISPOSITIF DE RECOLTE A TRI SELECTIF DES ORDURES PUBLIQUES
(POUBELLES PUBLIQUES)

ABREGE DU CONTENU TECHNIQUE DE L'INVENTION

La présente invention est relative à un dispositif de récolte des ordures publiques et éventuellement ménagères dont la configuration particulière de conception permet le triage sélectif des ordures publiques tout en répondant à un besoin de nouveauté et d'originalité pour les utilisateurs.

Pouvant également être exploité pour tout autre produit ou usage similaire, ce dispositif est constitué d'une part d'un support tubulaire central et d'autre part de contenants en matière rigide (Fig01) ou souple (Fig02) disposés angulairement autour de l'axe du support tubulaire central, formant tout l'ensemble en un produit très compact, pratique et très esthétique d'usage.

Aussi selon le degré de triage voulu des ordures publiques, ces contenants sont disposés par nombre de 2, 3, 4 ou 5 pièces aisément démontables pour faciliter les opérations de ramassage.

La présente invention a donc pour objet de mettre à la disposition des utilisateurs du secteur public comme du secteur privé, ce nouveau dispositif de récolte des ordures à tri sélectif suivant Fig 01 et 02, dont le style et le design particuliers facilitent aisément son entretien tout en contribuant pleinement aux actions et efforts d'embellissement des espaces publiques.



DESCRIPTION

L'invention est relative à un dispositif de récolte des ordures publiques et de tout autre produit, ayant la particularité d'assurer le triage sélectif des ordures tout en étant compact, moins encombrant, plus facile à entretenir et plus esthétique par le style et le design particuliers apportés à sa configuration de conception.

Ce nouveau dispositif de récolte et de tri sélectif des ordures publiques développé en deux modèles de base suivant Fig 01 et 02 a la particularité de composer ces modèles de poubelles en deux éléments bien distincts, à savoir ;

- * Le support tubulaire (A1) ou (A2) à structure métallique
- * Les contenants de triage en matière rigide (B1) ou en matière souple (B2) disposés angulairement autour du support tubulaire, facilement démontables pour les besoins de ramassage et d'entretien et dont le fond est percé de petits trous destinés à l'évacuation de tout liquide, eau de lavage et eau de pluie.

Ces deux modèles de base conçus pour ce nouveau dispositif de récolte et de triage des ordures publiques sont décrits comme suit :

*** MODELE 01 : POUBELLE A CONTENANTS RIGIDES**

Ce premier modèle suivant Fig 01-03-04-05-06 est composé d'une part d'un support (A1) à bride de fixation au sol (a12) et à tube (a11) sur lequel est soudée une couronne de pose (a13) à couvercle (a16), à logements isolés par des séparateurs (a15) et goussets de renfort (a14) et d'autre part de contenants rigides (B1) à corps (b11) muni d'une collerette de pose (b12) et d'une poignée de préhension (b13).

Les contenants rigides (B1) qui sont des récipients en matière métallique ou plastique adaptés pour être posés dans les logements de la couronne (a13) du support (A1), ont une partie arrière triangulaire à angle issu de la division du cercle de la poubelle par le nombre de contenants afin de disposer d'un maximum de volume ainsi qu'une partie avant de forme rayonnée avec dépouille de sorte qu'une fois montés sur leur support, les récipients épousent parfaitement la forme d'ensemble conique de la poubelle ainsi constituée.

La couronne de pose (a13) est conçue avec un nombre de séparateurs (a15) égal à celui des récipients (B1) disposés par nombre de 2, 3, 4 ou 5 pièces selon le degré de triage désiré par l'utilisateur. Permettant avec les goussets (a14) de renforcer la structure du support (A1), les séparateurs (a15) ont aussi pour rôle d'éviter tout débordement ou mélange des ordures entre les contenants quand le couvercle (a16) est fermé.

Pouvant être de forme plane, bombée ou conique à configuration de conception démontable ou rabattable à l'aide d'une articulation à charnières (a18), le couvercle (a16) comprend des orifices d'introduction des ordures au nombre égale à celui des récipients (B1) ainsi qu'un dispositif de sécurité (a17) anti-vandalisme et antivol qui bloque le couvercle en position fermée empêchant tout retrait des récipients.

Aussi pour éviter lors de son ouverture que le couvercle ne vienne toucher brutalement le support (A1), l'articulation à charnières (a18) est conçue avec une butée de fin de course limitant l'ouverture maximale du couvercle.

*** MODELE 02 : POUBELLE A CONTENANTS SOUPLES**

Ce modèle suivant Fig 02-07-08-09-10 est composé d'une part d'un support tubulaire (A2) à bride (a22) de fixation sur sol ou sur socle support (a23) et à tube (a21) sur lequel est monté des caches contenants (a29) à fixation démontable (a30), d'un dispositif soudé d'accrochage des contenants suivant Fig 11-12 et d'autre part de contenants souples dits sacs (B2) disposés par nombre de 2, 3, 4 ou 5 pièces selon le degré de triage désiré par l'utilisateur.

Les contenants souples (B2) sont des sacs en toile spéciale ou toile PVC à structure interne à fils tissés en nylon, lavables, résistants à l'usure, aux ultra-violets et aux intempéries dont le corps (b21) est légèrement conique avec en partie supérieure un bord replié cousu sur un cintre (b22) en rond inox qui leur permet de conserver la forme de leur ouverture adaptée au style et géométrie d'ensemble de la poubelle et de pouvoir être facilement fixés sur le module d'accrochage du support tubulaire (A2).

Quant au module d'accrochage fixé soudé sur le support tubulaire (A2), il est constitué suivant Fig 11-12 d'une platine inférieure (a24) à empreintes de centrage évitant aux contenants (B2) de se déporter sur les côtés, de crochets (a25) de fixation des sacs (B2) à l'aide de leur cintre (b22), d'une platine supérieure (a26) dotée de trous de verrouillage ainsi qu'un coulisseau à platine (a27) muni aussi de trous et de languettes dont le rôle est d'empêcher le démontage des cintres (b22) et donc des contenants (B2) si le dispositif de sécurité antivol et anti-vandalisme (a28) n'est pas déverrouillé.

Le dispositif de sécurité (a28) ne peut être actif que si les trous de verrouillage des platines (a26) et (a27) sont bien coïncidents.

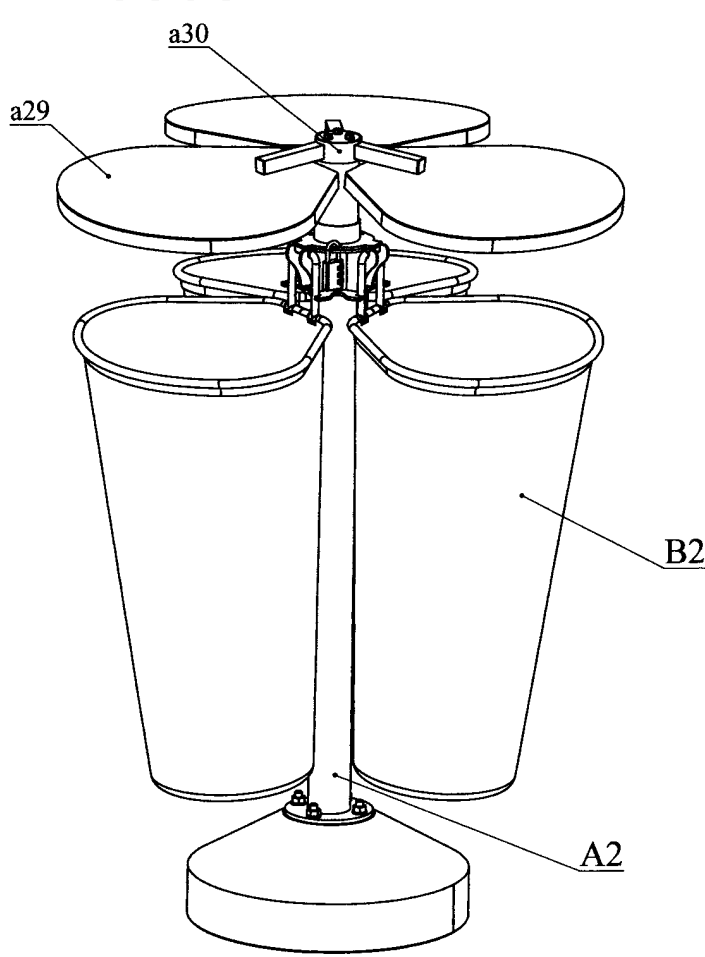
Pour pouvoir démonter les contenants souples (B2) de leur support tubulaire (A2), il suffit de déverrouiller et de retirer le dispositif de sécurité (a28) et de faire pivoter le coulisseau à platine (a27) de sorte que les languettes de blocage soient dégagées sur le côté pour libérer l'espace de retrait des cintres (b22).

Pour des mesures de protection et d'esthétique, des caches métalliques (a29) sont disposés au-dessus des contenants souples (B2) à l'aide d'une fixation démontable (a30) positionnée en partie supérieure du tube (a21) avec détrompeur pour assurer que chaque cache soit bien centré sur le contenant correspondant.

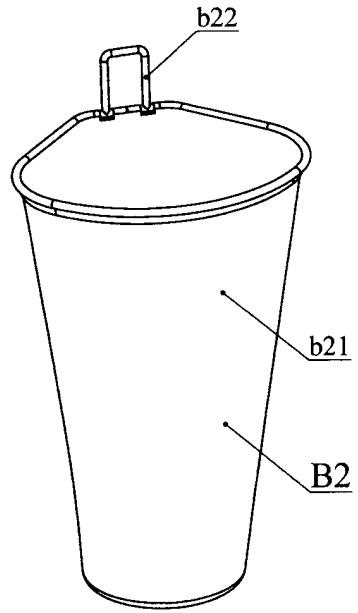
Les empreintes de centrage de la platine inférieure (a24), les paires de crochets (a25), les languettes de la platine (a27) du coulisseau orientable ainsi que les caches (c21) sont tous au nombre égal à celui des sacs ou contenants souples (B2) équipant ce modèle de poubelle.

RE V E N D I C A T I O N S

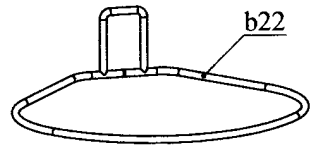
1. Dispositif pour la récolte et le triage sélectif des ordures dans les lieux et espaces publics, caractérisé en ce qu'il comporte un support tubulaire (A1) ou (A2) ainsi que des contenants rigides (B1) ou souples (B2) démontables, disposés angulairement tout autour de leur support tubulaire constituant par leur forme et leur style tout un ensemble compact, esthétique et pratique d'usage comme développé pour les deux modèles de poubelles à tri sélectif suivant figures 01-02-03-05-06-07-08-10.
2. Dispositif selon la revendication précédente, caractérisé en ce que le support tubulaire (A1) comprend suivant Fig 03-05, une couronne de pose (a13) à logements de montage des contenants (B1), des goussets de renfort (a14), des séparateurs (a15) empêchant tout débordement et mélange des ordures entre contenants ainsi qu'un couvercle (a16) de forme plane, bombée ou conique à orifices d'introduction des ordures qui peut être soit démontable, soit rabattable à l'aide d'une articulation à charnières (a18) dotée d'une butée de fin de course limitant l'ouverture maximale du couvercle pour éviter toute éventuelle ouverture avec choc.
3. Dispositif selon les revendications 1-2, caractérisé en ce que les contenants rigides (B1) suivant Fig 04 et 06 sont des récipients en matière métallique ou plastique munis d'une collerette de pose (b12) et poignée de préhension (b13) avec un corps de récipient (b11) à face arrière triangulaire et à face avant rayonnée avec dépouille pour s'adapter à la forme de logements de la couronne de pose (a13) du support (A1) et constituer la forme conique d'ensemble de la poubelle.
4. Dispositif selon la première revendication, caractérisé en ce que les contenants souples (B2) suivant Fig 07-08-09 sont des sacs non jetables en toile spéciale ou en toile PVC à structure interne renforcée de fils tissés en nylon, résistante à l'usure, aux ultra-violets et aux intempéries, lavable et parfaitement réutilisable et dont le corps (b21) est de forme légèrement conique avec en partie supérieure un bord replié cousu sur un cintre (b22) qui permet aux sacs d'être fixés sur le module d'accrochage du support (A2) et de très bien conserver la forme désirée de leur ouverture.
5. Dispositif selon les revendications 1-4, caractérisé en ce que le support tubulaire (A2) comprend suivant Fig 07-10, un tube (a21) à bride (a22) de fixation sur sol ou sur un socle support (a23), un module à crochets de fixation des contenants souples (B2) sur le support (A2) ainsi que des caches de protection (a29) disposés au-dessus des sacs à l'aide d'une fixation démontable (a30) avec détrompeur pour assurer le positionnement centré de chaque cache sur le contenant souple qui lui correspond.
6. Dispositif selon la revendication précédente, caractérisé en ce que le module d'accrochage des sacs (B2) comprend suivant Fig 11-12, une platine inférieure (a24) à empreintes de centrage évitant aux contenants souples (B2) de se déporter sur les côtés, des crochets (a25) de fixation des cintres (b22), d'une platine supérieure (a26) à trous de verrouillage, d'un coulisseau orientable à platine soudée (a27) munie également de trous de verrouillage et de languettes de blocage destinées à empêcher le démontage des sacs à l'aide du dispositif de sécurité antivol et anti-vandalisme (a28).
7. Dispositif selon la revendication précédente, caractérisé en ce que la platine fixe (a26) et la platine sur coulisseau orientable à languettes (a27) comprennent des trous de verrouillage dont lesquels le dispositif de sécurité (a28) ne peut être introduit que si les trous de ces deux platines sont coïncidents entre eux pour empêcher le démontage des cintres (b22) et donc des contenants souples (B2) suivant Fig 11-12.
8. Dispositif de récolte et de tri sélectif des ordures publiques tel que décrit et représenté sur les figures 01 à 12.



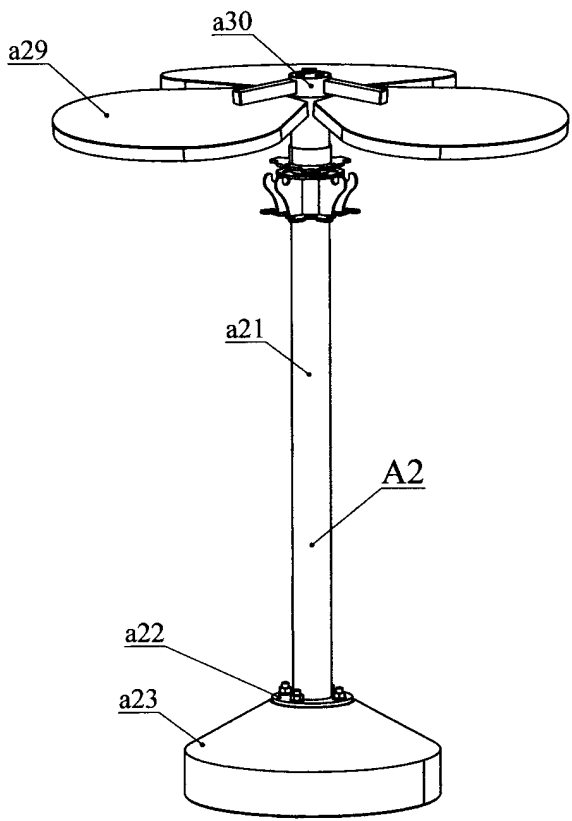
(Fig 07)



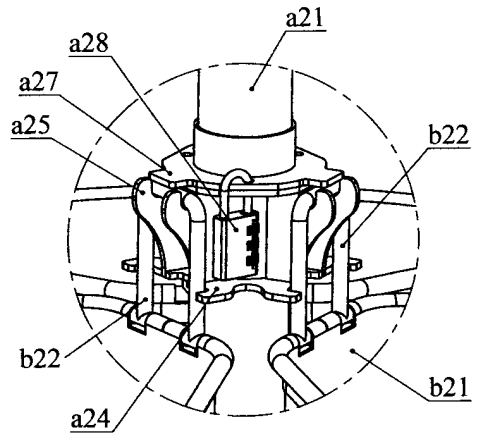
(Fig 08)



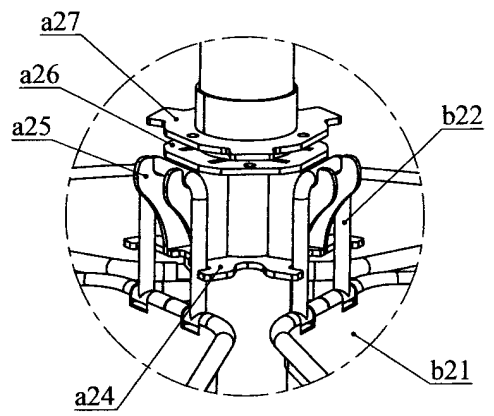
(Fig 09)



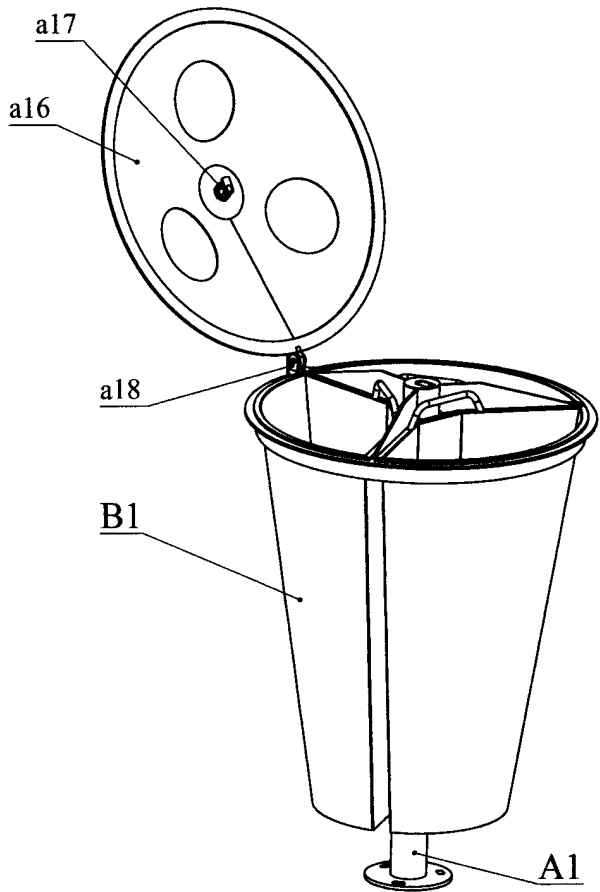
(Fig 10)



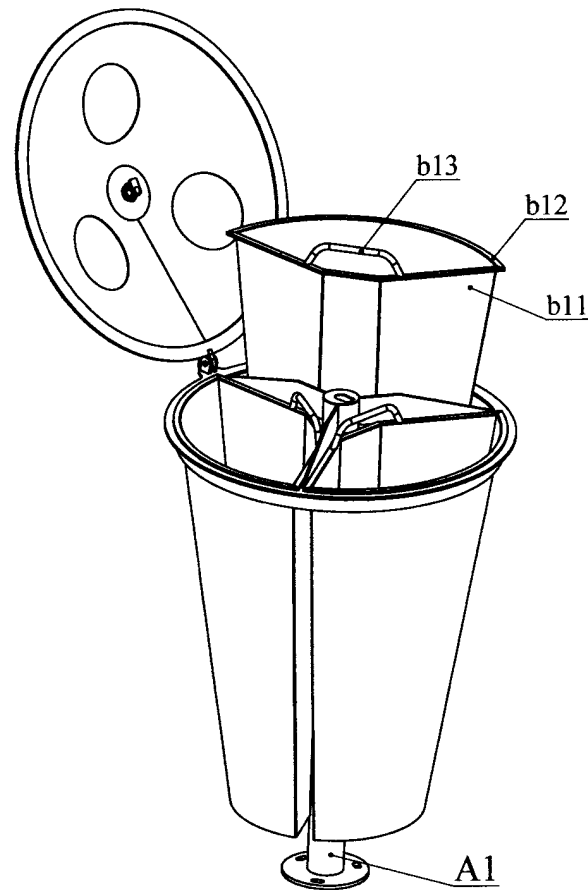
(Fig 11)



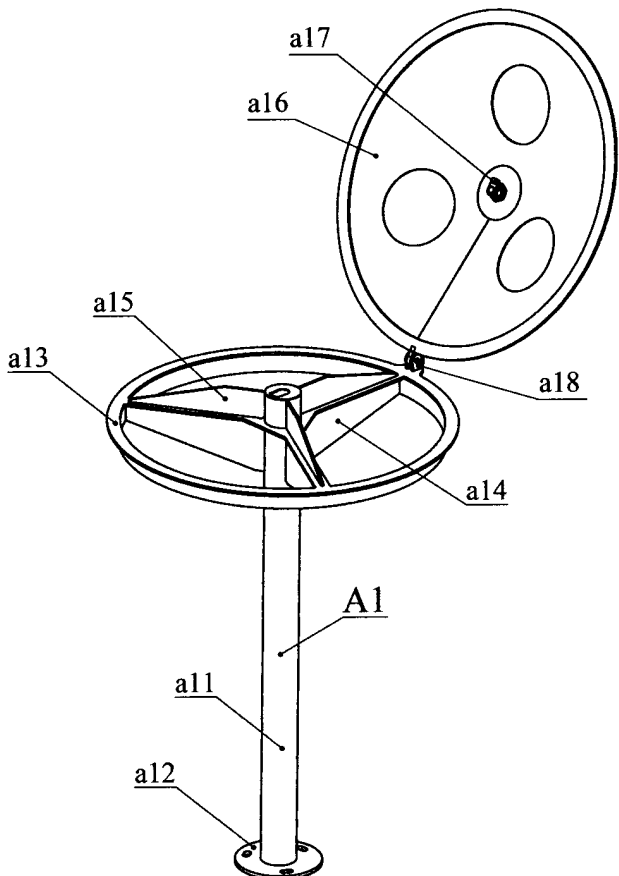
(Fig 12)



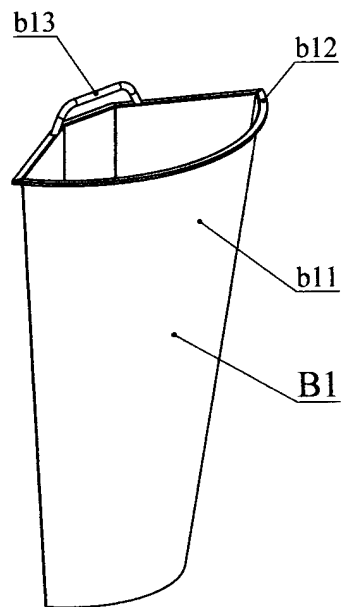
(Fig 03)



(Fig 04)



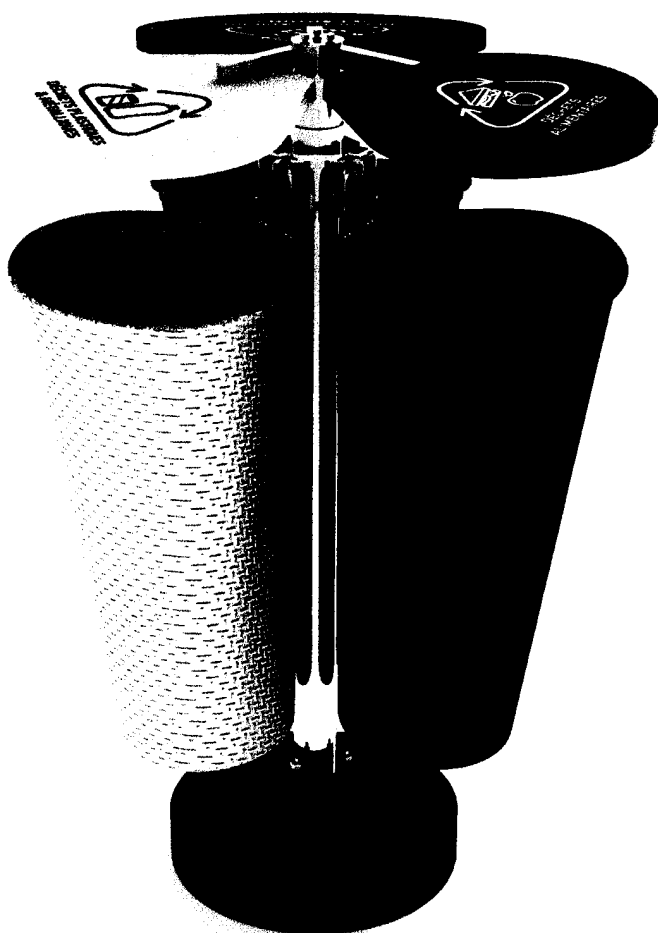
(Fig 05)



(Fig 06)



(Fig 01)



(Fig 02)

ROYAUME DU MAROC

OFFICE MAROCAIN DE LA PROPRIETE
INDUSTRIELLE ET COMMERCIALE



المملكة المغربية

المكتب المغربي
للملكية الصناعية والتجارية

**RAPPORT DE RECHERCHE
AVEC OPINION SUR LA BREVETABILITE**
(Conformément aux articles 43 et 43.2 de la loi 17-97 relative à la
protection de la propriété industrielle telle que modifiée et
complétée par la loi 23-13)

Renseignements relatifs à la demande	
N° de la demande : 38087	Date de dépôt : 11/05/2015 ; Date d'entrée en phase nationale : 11/05/2015
Déposant : BENABID ABDELALI	Date de priorité:
Intitulé de l'invention : DISPOSITIF DE RECOLTE A TRI SELECTIF DES ORDURES PUBLIQUES	
Le présent document est le rapport de recherche avec opinion sur la brevetabilité établi par l'OMPIC conformément aux articles 43 et 43.2, et notifié au déposant conformément à l'article 43.1 de la loi 17-97 relative à la protection de la propriété industrielle telle que modifiée et complétée par la loi 23-13.	
Les documents brevets cités dans le rapport de recherche sont téléchargeables à partir du site http://worldwide.espacenet.com , et les documents non brevets sont joints au présent document, s'il y en a lieu.	
Le présent rapport contient des indications relatives aux éléments suivants :	
Partie 1 : Considérations générales	
<input checked="" type="checkbox"/> Cadre 1 : Base du présent rapport <input type="checkbox"/> Cadre 2 : Priorité <input type="checkbox"/> Cadre 3 : Titre et/ou Abrégé tel qu'ils sont définitivement arrêtés	
Partie 2 : Rapport de recherche	
Partie 3 : Opinion sur la brevetabilité	
<input type="checkbox"/> Cadre 4 : Remarques de clarté <input checked="" type="checkbox"/> Cadre 5 : Déclaration motivée quant à la Nouveauté, l'Activité Inventive et l'Application Industrielle <input type="checkbox"/> Cadre 6 : Observations à propos de certaines revendications dont aucune recherche significative n'a pu être effectuée <input type="checkbox"/> Cadre 7 : Défaut d'unité d'invention	
Examineur: FERHANE	Date d'établissement du rapport : 23/07/2015
Téléphone: 212 5 22 58 64 14/00	

Partie 1 : Considérations générales

Cadre 1 : base du présent rapport

Les pièces suivantes de la demande servent de base à l'établissement du présent rapport :

- Description
Pages 2
- Revendications
8
- Planches de dessin
Pages 1

Partie 2 : Rapport de recherche**Classement de l'objet de la demande :**

CIB : B65F1/00- B65F1/06- B65F1/14

CPC : B65F1/00- B65F1/06- B65F1/14

Bases de données électroniques consultées au cours de la recherche :

EPOQUE, Espacenet, Orbit

Catégorie*	Documents cités avec, le cas échéant, l'indication des passages pertinents	N° des revendications visées
X	US 5626240 ; Lune Objekteinrichtung GmbH ; 6 -05-1997	1
X	US5294012 ; SHOTT TINA L SHOTT VERNON [US] ; 1993-03-15	1
X	US5503287 ; GAMMONS DAVID L [US] ; 1996-04- 02	1
X	US4905853 ; STRAWDER GLENN G [US] ; 1990-03-06	1-2
A		3-7

***Catégories spéciales de documents cités :**

-« X » document particulièrement pertinent ; l'invention revendiquée ne peut être considérée comme nouvelle ou comme impliquant une activité inventive par rapport au document considéré isolément
-« Y » document particulièrement pertinent ; l'invention revendiquée ne peut être considérée comme impliquant une activité inventive lorsque le document est associé à un ou plusieurs autres documents de même nature, cette combinaison étant évidente pour une personne du métier
-« A » document définissant l'état général de la technique, non considéré comme particulièrement pertinent
-« P » documents intercalaires ; Les documents dont la date de publication est située entre la date de dépôt de la demande examinée et la date de priorité revendiquée ou la priorité la plus ancienne s'il y en a plusieurs
-« E » Éventuelles demandes de brevet interférentes. Tout document de brevet ayant une date de dépôt ou de priorité antérieure à la date de dépôt de la demande faisant l'objet de la recherche (et non à la date de priorité), mais publié postérieurement à cette date et dont le contenu constituerait un état de la technique pertinent pour la nouveauté

Partie 3 : Opinion sur la brevetabilité*Cadre 4 : Remarques de clarté.*

Les revendications 1 et 8 ne satisfont pas aux exigences de l'article 10 du décret d'application de la loi 17-97 telle que modifiée et complétée par la loi 23-13, en effet aucune revendication ne doit, pour les caractéristiques techniques de l'invention, renvoyer à la description ou, le cas échéant, aux dessins, par exemple de la façon suivante : comme écrit dans les dessins, à moins qu'un tel renvoi ne soit nécessaire à l'intelligence de la revendication ou qu'il ne contribue à la clarté ou à la concision de celle-ci.

Cadre 5 : Déclaration motivée quand à la Nouveauté, l'Activité Inventive et l'Application Industrielle

Nouveauté (N)	Revendications 3-7	Oui
	Revendications 1-2,8	Non
Activité inventive (AI)	Revendications 3-7	Oui
	Revendications 1-2,8	Non
Possibilité d'application Industrielle (PAI)	Revendications 1-8	Oui
	Revendications aucune	Non

1. Nouveauté (N) :

le document D1 (les références entre parenthèses s'appliquent à ce document) divulgue un dispositif pour la récolte et le triage sélectif des ordures dans les lieux et espaces publics comprenant un support tubulaire, des contenants démontables(39), disposées angulairement tout autour de leur support tubulaire une couronne de pose (32) à logement de montage des contenants des gousset de renfort (40), des séparateurs (42) d'où l'objet des revendications 1-2 n'est pas nouveau au sens de l'article 26 de la loi 17-97 telle que modifiée et complétée par la loi 23-13.

Aucun des brevets mentionnés ci-dessus un dispositif pour la récolte et le triage sélectif des ordures dans les lieux et espaces publics comprenant l'ensemble des caractéristiques techniques de la revendication 3, d'où l'objet de la revendication 3 est nouveau au sens de l'article 26 de la loi 17-97 telle que modifiée et complétée par la loi 23-13.

2. Activité Inventive (AI) :

2.1 Le document D1 est considéré comme l'état de la technique le plus proche de l'objet de la revendication 3 il divulgue un dispositif pour la récolte et le triage sélectif des ordures dans les lieux et espaces publics comprenant un support tubulaire, des contenants démontables (39), disposées angulairement tout autour de leur support tubulaire une couronne de pose (32)

à logement de montage des contenants des goussets de renfort (40), des séparateurs (42).

Par conséquent, l'objet de la revendication 3 diffère du document D1 en ce que les contenants sont munis d'une collerette de pose et des poignées de préhension avec un corps de récipients à face arrière triangulaires et face avant rayonnée avec dépouille.

L'effet technique apporté par cette différence est la possibilité de démonté ou rabattre les récipients.

Le problème que la présente invention se propose de résoudre peut donc être considéré comme séparer et récupérer les déchets selon leur nature.

La solution à ce problème, proposée dans la revendication 3 de la présente demande, est considérée comme impliquant une activité inventive pour les motifs suivants :

dispositif pour la récolte et le triage sélectif des ordures dans les lieux et espaces publics sont connus du document D1 mais en combinaison avec l'ensemble des caractéristiques techniques de la revendication 1, n'est pas dans l'art antérieur. L'homme du métier alors n'a aucune raison à arriver à cette solution.

Par conséquent, l'objet de la revendication 1 implique une activité inventive, par la suite toute les revendications dépendantes le sont au sens de l'article 28 de la loi 17/97telle que modifiée et complétée par la loi 23-13.

3. Possibilité d'application industrielle (PAI) :

L'objet de la présente invention présente une utilité déterminée probante et crédible.