

ROYAUME DU MAROC  
-----  
OFFICE MAROCAIN DE LA PROPRIETE (19)  
INDUSTRIELLE ET COMMERCIALE  
-----



المملكة المغربية  
-----  
المكتب المغربي  
للملكية الصناعية والتجارية  
-----

## (12) BREVET D'INVENTION

(11) N° de publication :  
**MA 38068 A1**

(51) Cl. internationale :  
**B65D 5/20**

(43) Date de publication :  
**31.03.2017**

---

(21) N° Dépôt :  
**38068**

(22) Date de Dépôt :  
**05.05.2015**

(30) Données de Priorité :  
**23.03.2015 ES U201530339**

(71) Demandeur(s) :  
**RAFAEL HINOJOSA, S.A., CARRETA DE SIMAT, S/N, 46800 JATIVA (VALENCIA) (ES)**

(72) Inventeur(s) :  
**LOPEZ GIMMENEZ, FRANCISCO**

(74) Mandataire :  
**SMAS INTELLECTUAL PROPERTY**

---

(54) Titre : **BOITE POUR PRODUITS ALIMENTAIRES**

(57) Abrégé : **BOITE POUR PRODUITS ALIMENTAIRES**

- وصف مختصر للتصميم -

- يتعلق الاختراع أساسا بمشروع صندوق للمنتجات الغذائية والمنتجات المماثلة، من النوع المصنوع بالكرتون أو من مواد مشابهة، والذي يتيح إدخالها في أنفاق التبريد السريع، وذلك بفضل تصميمه الذي يوفر تهوية أفضل علاوة على المتانة وتحسين الحيز الذي يشغله في تلك الأنفاق، حيث أنه يمكن معالجته بأي وضع كان مما يؤدي إلى تخفيض الحيز الذي يشغله الصندوق، وهذه ميزة تكتسي أهمية خاصة في حالة تخزين ونقل عدد كبير منها.

"صندوق للمنتجات الغذائية"

الحالة التقنية قبل ظهور الاختراع

- 5 هناك عدد كبير ومتنوع من الصناديق الموجودة في السوق والمخصصة لتخزين المنتجات الغذائية، والتي يمكن اعتبارها جزءاً من الحالة التقنية قبل ظهور الاختراع سواء كانت بالجملة أو بالحاوية، وهي كلها تتميز بأنها مفتوحة من الجهة العليا ومركبة انطلاقاً من تطوير أفقي للوح أو أكثر مصنوع من الكرتون المضلع أو من مواد مماثلة تم تقطيعه بشكل مسبق، بالإضافة إلى توفرها على تعزيزات في الزوايا.
- 10 تتيح كل تلك الصناديق عموماً تكديسها بطريقة عمودية دون أن تتحطم أو تتحرك خلال نقلها وتخزينها، مع إمكانية إضافة تعزيزات حسب الحاجة في الواجهة وفي ألواح الدعم الجانبية لتجنب التواء أرضية الصندوق وتحطم هذا الأخير لاحقاً.

- وعلى نحو شائع أيضاً، يمكن لبعض تلك الصناديق أن تندمج مع بعضها عند تكديسها عمودياً سواء تم ذلك بشكل متماثل أو بشكل متعامد مع الصندوق الموجود في الأسفل، ويعني ذلك أن طول الصناديق الثانية يتطابق مع عرض الصناديق الأولى.
- 20

الغرض من الاختراع

- الغرض من الاختراع هو الحصول من خلال عملية تطوير واحدة في الصندوق على تزامن لأشكال بديلة من الصناديق تسمح بخيارات متعددة أو متنوعة، وتتوفر جميعها على نفس الخصائص الأساسية غير أن مقاييسها مختلفة، حيث تزداد على هذا النحو مزاياها مقارنة مع الصناديق الأخرى الموجودة في السوق، كما تتحسن عملية التهوية داخل الصندوق وبالتالي حالة المنتجات الموجودة بداخله والتي تستفيد من الظروف الجيدة.
- 25 تتيح إمكانية مزامنة أشكال مختلفة من الصناديق خلال نفس عملية التطوير الحصول بشكل اختياري على أنماط مختلفة من التكديس العمودي حسب نوع المنتج ومتطلبات التخزين، سواء
- 30

كان ذلك في أنفاق التبريد أو في مخازن التوزيع، ودون إضفاء تغيير على عملية تطوير الخصائص الأساسية للاختراع التي تعتمد على استخدام قالب تقطيع، مما يسفر عن تشكيل الصناديق موضوع الاختراع بمقاييس مختلفة.

5

### وصف الاختراع

بفضل تصميم عملية التطوير، يسمح الاختراع موضوع هذا النموذج النفعي بإعداد صناديق مختلفة من ناحية المقاييس الخارجية والخصائص غير الأساسية لألواح الدعم الجانبية والواجهات، من خلال تقطيع ألواح الكرتون المضلعة أو المماثلة دون الحاجة إلى عناصر تكميلية، حيث تم إدماج كل ذلك بشكل مسبق في الواجهات وألواح الدعم الجانبية للصندوق، كما تم الاعتماد على نوافذ ذات فتحات وشقوق بتنسيق معين في قاعدة الصناديق تتيح تهوية أفضل للمنتجات الموجودة فيها.

15 يضمن ما ذكر سابقا وجود تهوية مثالية داخل الصناديق، سواء كان ذلك في أنفاق التبريد أو عندما تكون الصناديق مكدسة فوق بعضها، وسواء بقيت في أحد المخازن أو تم نقلها من نقطة جغرافية إلى أخرى.

بفضل تصميمها الخاص، تسمح النوافذ المجهزة في الواجهات وألواح الدعم الجانبية باستغلال مواد النوافذ لتقوية الواجهات والألواح المذكورة، حيث يتم تحقيق أحد أغراض الاختراع بأن يكون الصندوق أكثر متانة من الناحية الهيكلية، وسواء تم استخدامها بشكل فردي أو بشكل جماعي مع صناديق أخرى مماثلة من خلال تشكيل تكديسات، أو كانت ذات مقاييس مختلفة.

25 يسمح التصميم الخاص للتطوير الجديد للصندوق بالحصول على بدائل مختلفة بفضل التنظيم المجالي للواجهات وألواح الدعم الجانبية، وخصوصا بفضل التهئة الخاصة للحواشي المطوية المصممة في أطراف ألواح الدعم الجانبية، إذ يمكن لهذه الحواشي المطوية إما أن توضع فوق بعضها البعض عن طريق لصق أو تدبيس ألواح الدعم الجانبية، وإما أن تُطوى تلك الحواشي على نفسها، وتتقوى باستخدام نفس الوسائل المستخدمة

30

- في أطراف ألواح الدعم الجانبية، حيث تُشكل نوعاً من الأعمدة في رؤوس زوايا الصندوق والتي تسمى أيضاً منطقة الزاوية.
- في تصميم بديل، تكون الحواشي المطوية عبر الخطوط المشقوقة المناسبة مائلة قليلاً، وعند طيها تُشكل دعامة في كل زاوية بالصندوق بحيث تبقى هذه الدعامة في وضع عمودي كامل 5 ومتعامد مع قاعدة الصندوق، وهو ما يضمن الجودة خلال تكديس الصناديق.
- في كل بدائل عملية تطوير الصندوق، تكون الحواشي المطوية امتداداً لألواح الدعم الجانبية كما يكون شكلها مستطيلاً على نحو ملموس، بحيث تشكل في القواعد المتقابلة 10 والمتواجهة شفة وتجويفاً؛ فالشفة ترتبط بفتحة مُصممة في قاعدة صندوق موضوع في الجهة العليا وتسهل عملية التكديس، أما التجويف فيستخدم لإدخال الحاشية المطوية في القاعدة الرئيسية.
- في حالة الضرورة وعندما يكون وزن المنتج المُخزّن في 15 الصندوق مرتفعاً، ستم تقوية ألواح الدعم الجانبية بمواد النوافذ، وهو ما سيؤدي إلى تجنب التواء الصندوق وسحقه.
- ستتم إضافة تفاصيل وخصائص أخرى إلى هذه البراءة خلال التطرق إلى الوصف الوارد أدناه، حيث ستم الإشارة على سبيل المثال لا الحصر إلى رسم بياني للاختراع، والذي يمكن إنجازهِ 20 بجميع المقاييس والمواد المناسبة.

### وصف الاختراع

- سيتم أدناه إدراج وصف للأشكال المُرفقة مع هذا الوصف المختصر للتصميم، حيث ستم الإشارة بواسطة الأرقام إلى أهم 25 أجزاء الاختراع المرقمة كالتالي: (10) منظر عرضي لتطوير الصندوق، (11) منطقة الزاوية، (12) القواعد الجانبية الصغرى أو الواجهاً، (13) شفاه، (14) نافذة في الواجهاً، (15) القواعد الجانبية الكبرى أو ألواح الدعم الجانبية، (16) نافذة في لوح الدعم الجانبي، (17) القاعدة المركزية، 30 (18) القواعد الجانبية الصغرى، (19) حواشي مطوية، (20-21) فتحات، (22) شقوق التعشيق، (23) شفة، (24) تجويف، (25)

- نتوءات، (26) صندوق، (27) صندوق، (28) خطوط الطي، (29) فتحات، (30) خطوط الثني، (31) القاعدة السفلى للحاشية المطوية (19)، (33) دعامة، (34) شقوق، (37) شفة، (38) منظر طولي لتطوير الصندوق، (39) شقوق التهوية، (40) فتحات، (41) القاعدة الجانبية للوح الدعم الجانبي (15).
- 5 الشكل 1a عبارة عن منظر علوي لقاعدة التطوير (10) للصندوق (26) بصيغة قابلة للتكديس قبل تنصيبه انطلاقاً من خطوط الثني (30) في الجهة المركزية للقاعدة (17)، والتي تخرج من محيطها ومن خطوط الثني (30) المذكورة القواعد الجانبية الكبرى أو ألواح الدعم الجانبية (15) بالإضافة إلى القواعد الجانبية الصغرى أو الواجهات (12)، بحيث يتم تمديد ألواح الدعم الجانبية (15) عبر الحواشي المطوية (19)، والتي تشتمل قواعدهما في هذا التصميم على شفة (23) وتجويف (24) متقابلين علاوة على خطوط الطي (28).
- 10 الشكل 1b عبارة عن منظر لعملية التطوير (38) للصندوق (27) بصيغة قابلة للتكديس بشكل طولي قبل تنصيبه انطلاقاً من خطوط الثني (30) في الجهة المركزية للقاعدة (17)، والتي تخرج من محيطها ومن خطوط الثني (30) المذكورة القواعد الجانبية الكبرى أو ألواح الدعم الجانبية (15) بالإضافة إلى القواعد الجانبية الصغرى أو الواجهات (12)، بحيث يتم تمديد ألواح الدعم الجانبية (15) عبر الحواشي المطوية (19)، والتي تفتقد في هذا التصميم إلى التجاويف والشفاه وخطوط الطي.
- 15 يعتبر الشكلان 2a و 2B رسماً منظوريان للصندوقين (26) و (27) خلال إحدى التطبيقات الممكنة للتطويرين (10-38)، حيث يمكن مشاهدة كيف تغطي الحواشي المطوية (19) أطراف الواجهة (12) دون أن تنطوي على نفسها، كما تم إعداد بعض الفتحات (20-21) في القاعدة.
- 25 الشكل رقم 3 عبارة عن أحد التطبيقات البديلة، حيث يشتمل الصندوق (26) على تفصيل إضافي في منطقة الزاوية (22)
- 30

- يتمثل في إعداد الشق (22) لتسهيل عملية التكديس مع الصناديق الكبيرة (27).
- الشكل رقم 4 عبارة عن تطبيق بديل آخر للصندوق (26) مع بعض التفاصيل في منطقة الزاوية (11) والتي تم خلالها إعداد دعامة (33) تظهر على شكل رسم منظوري، حيث تم الحصول على الدعامة المذكورة (33) من خلال طي الحاشية المطوية (19) وخطوط الطي (28).
- الشكل رقم 5 عبارة عن رسم منظوري تظهر فيه كيفية تكديس صندوقين صغيرين (26) حسب التطوير (10) مع صندوقين كبيرين (27) حسب التطوير (38)، بحيث يتم تشكيل تكديس تدخل فيه شفاه (23) الحواشي المطوية (19) في شقوق التعشيق (34) المجهزة في القاعدة (17) للصندوق الكبير (27).
- الشكل رقم 6 عبارة عن رسم منظوري مماثل لسابقه، غير أن تكديس الصناديق (26) و (27) يظهر بشكل مفصل، حيث يكون الصندوق (27) بوضع أفقي ويكون الصندوقان (26) بوضع مستعرض. 15
- وصف لأحد تطبيقات الاختراع
- كما سيتم شرحه أدناه، تتمثل أحد مزايا الاختراع في تعدد استعمال التطويرين (10) و (38)، والذي يُفضي إلى إعداد الصندوقين التاليين:
- 20 - (26) انظر للشكلين 2a و 3.
- (27) انظر للشكلين 2b و 6.
- يسمح الاختراع المصرح به ضمن وحدة الاختراع بإنجاز التطويرين (10-38)، ويتمثل الفرق غير الأساسي الوحيد بينهما في المقاييس بما في ذلك الطول والعرض والارتفاع، ويعتبر الشكل 1a بمثابة التطوير (10) الخاص بصندوق صغير (26)، بينما يتعلق التطوير (38) بصندوق كبير (27). علاوة على ذلك، يتيح الاختراع الجمع بين الصناديق الكبيرة (27) والصغيرة (26) بحيث يتم تشكيل التكديسات المشار إليها في الشكلين 5 و 6.
- 30 خلال أحد تطبيقات الاختراع المفضلة التي يمكن مشاهدتها في الشكلين 1a و 1b، يتجسد التطويران (10) و (38) لصندوق

- صغير (26) وكبير (27) في واحد أو أكثر من الألواح المصنوعة من الكرتون أو من مواد مماثلة، والتي تكون جاهزة لعملية التنصيب لاحقاً بعد مرورها بعملية التقطيع المناسبة.
- بشكل عام، يتمحور كل من الصندوق (26) والصندوق (27) تقريباً حول سطح مستوٍ أو قاعدة مركزية (17) تحيط بها قواعد 5 جانبية كبرى أو ألواح دعم جانبية (15) وقواعد جانبية صغرى أو واجهات (12)، ويعود فضل ذلك إلى خطوط الثني (30) التي تغطي محيط القاعدة (17).
- تكون القاعدة المركزية (17) على شكل خلافي التدرج عند الضرورة لغرض تهوية المنتجات الموجودة في الصناديق (26)-10 (27)، كما تشتمل على مجموعة من الفتحات (20) و (21) و (40) يمكن مشاهدتها في الشكلين 2a و 2b، وعلى نفس المنوال، يمكن للصناديق الكبيرة (27) أن تتضمن شقوقاً عمودية (39) في ألواح الدعم الجانبية.
- 15 تمتد ألواح الدعم الجانبية (15) للصندوقين (26) و (27) من أطرافها عبر القواعد الجانبية الصغرى (41) المثنية في الحواشي المطوية (19)، والتي تتيح بفضل شكلها الخاص ثنيها داخل أطراف الواجهات (12) كما هو مبين في الشكلين 2a و 2b.
- كما هو مبين في الشكلين 1a و 1b، تتضمن الحواشي المطوية شكلاً مستطيلاً على نحو ملموس مع شفة (23) في جزئه 20 العلوي وتجويف (24) موجود بين النتوءات (25) في الجزء السفلي، بحيث تكون الشفاه (23) بالنسبة للتجويف (24) في وضع متقابل.
- من أجل توضيح الوصف المتعلق بالحاوية المطوية (19)، تم التفريق بين (32) و القاعدة السفلية (31)، حيث أن 25 الحاشية المطوية في التطوير (38) الوارد في الشكل 1b تفتقر إلى التجاويف (24) والنتوءات (25).
- من جهتها، تتقوى ألواح الدعم الجانبية (15) والواجهات عند الضرورة، حيث تنثني حول نفسها مع مادة النوافذ (14) و (16)، وبذلك يتم تجنب التواء وانتفاخ القاعدة المركزية 30 (17) وأرضية الصناديق (26-27) واحتمال تحطمها فيما بعد.



- تكون الواجهات (12) على شكل مخروط مقطوع الرأس، وتضمن كل من ألواح الدعم الجانبية (15) والنوافذ (16) رفقة الفتحات (20-21) المصممة في القاعدة (17) تهوية مثالية للصناديق (26) و (27)، كما هو مبين في الشكل رقم 2.
- 5 حسب نوعية المنتج الذي تحتوي عليه الصناديق (26-27)، سيكون ارتفاع الواجهات (12) مختلفا كما يمكن أن تشمل أو لا تشمل على فتحات التهوية (20-21).
- في العديد من الحالات، يتم قطف الفواكه في الحقل في حرارة 30 درجة مئوية، وتكون التهوية الطبيعية عبر النقل الحراري مهمة باعتبار أنها تتيح فقدان الحرارة مع مرور الوقت دون إضافة عملية التبريد، كما تكون مهمة أيضا في نفق التبريد عندما تبلغ الحرارة 5 درجات مئوية. وهذه التهوية كانت ممكنة بفضل أحد خصائص الاختراع، من خلال إعداد تلك النوافذ (14) و (16) في الواجهات وفي ألواح الدعم الجانبية (15).
- 15 بفضل النوافذ المذكورة (14-16)، وعندما يتم إعداد أكداش مثل تلك المبينة في الشكلين رقم 5 ورقم 6، فإنه يتم الحصول على توفير للطاقة خلال عملية التبريد في النفق المذكور، لأنه يُسمح بدخول الهواء البارد بسهولة عبر ألواح الدعم الجانبية (15) أو عبر الواجهات (12)، وبذلك يمكن للأكداش أن تكون بشكل طولي أو بشكل عرضي كما هو مبين في الشكلين رقم 5 و رقم 6، حيث يمكن للصناديق (26) و (27) دائما توجيه النوافذ المذكورة نحو تيار الهواء البارد في أنفاق التبريد، وبذلك يتم توفير الطاقة الضرورية لتهوية الصندوق في تلك الأنفاق بمعدل 50% من خلال إدراج النوافذ (14-16) المذكورة.
- 25 من أجل تكديس الصناديق (26) و (27) اعتمادا على التطويرين (10) و (38) كما هو مبين في الشكلين 5 و 6، فقد تم تجهيز بعض الشقوق (22) كما هو مبين في الشكل 1a في المنطقة الحدودية بين القاعدة المركزية (17) والواجهات (12)، والتي يتم خلالها تعشيق شفاه (23) الحاشية المطوية
- 30

- (19) لصندوق مماثل يوجد أسفل صندوق ذي مواصفات مماثلة، بحيث تكون النتوءات المذكورة (25) على يمين وشمال الشق (22) مع الاستناد إلى قاعدة (17) الصناديق، كما هو مبين في الأشكال 2 و 3.
- 5 في تطبيق بديل آخر للصندوق وفقاً لخاصية أخرى للاختراع، وكما هو مبين في الشكل رقم 4، وإذا كان الصندوق (26) يحتوي على منتجات معبأة في حاويات ومجهزة بفتحات للتهوية أو منتجات بالجملة ذات وزن يفوق المتوسط، فإن الحاشية المطوية (19) تنثني على نفسها عبر خطوط الطي (28)، وتلتصق هذه الحاشية (19) مع الواجهة (12) دون أن تنحشر في الشقوق (22)، وبهذه الشكل يتم الحصول على منطقة ذات كرتون مضلع مُضاعف نطلق عليها اسم "الدعامة" (33)، والتي تمنح قوة ضغط أكبر للصناديق (26-27)، وهو ما يعتبر ميزة جد مهمة عندما يتم تكديس صناديق عديدة (26-27).
- 15 من أجل السماح بتنصيب هذه الصناديق وفقاً للتطويرين (10 و 38)، فإن خطوط الثني (30) تكون مائلة قليلاً، وعندما تنثني الحاشية المطوية (19) على نفسها وتسقط على القاعدة (17) يبقى الجزء العلوي من تلك الحاشية المطوية (19) منتصباً، وبهذا الشكل يتم الحصول على نوع من الدعامة (33) التي تُشكل سندا جيدا يتوفر على مقاومة أكثر في منطقة الزاوية (11) بالصناديق، وعندما يتم تكديس 2 أو أكثر من الصناديق (26 و 27) على سبيل المثال يتم تعزيز التعشيق، لأنه من المعتاد أن تكون الصناديق مخروطية من ناحية ألواح الدعم الجانبية (15).
- 20 مع استخدام التطويرين (10) و (38) وفق الخاصية الثالثة (25) للاختراع، يتم إدراج بعض الشقوق (22) في المنطقة الحدودية للقاعدة المركزية (17) للتطوير (10) مع ألواح الدعم الجانبية (15) كما هو مبين سابقاً، وتتيح هذه الشقوق وضع صناديق (26) يساوي طولها عرض الصندوق (27) لتشكيل ما يسمى بـ "piking" عندما تنحشر شفاه (23) الصندوق (26) في شقوق (34) الصندوق (27).

- وفقا لخاصية أخرى للاختراع، يتيح التطويران (10) و (38) للصندوقين (26) و (27) عند تكديس تلك الصناديق، كما هو مبين في الأشكال رقم 5 و 6، الحصول على 2/3 من دعم مساحة واجهات (12) الصندوق (26) في ألواح الدعم الجانبية (15) للصناديق (27)، ويحدث ذلك دون ضغطٍ طولي للصندوق (27) 5 بالرغم من التوفر على نوافذ (16)، وهو ما يسمح أيضا بحدوث تهوية جيدة في أكداس "piking".
- يبقى تكديس الصناديق (26) ثابتا بسبب وجود واجهات الشفاه (23) التي تنحشر في مسار الشقوق (22)، والتي تم تصميمها في قاعدة (17) الصناديق الموجودة في أعلى وفي أسفل 10 الصندوق الأول.
- يكون تكديس الصناديق (27) ممكنا بفضل توفر الصناديق (27) المذكورة على شفاه (37) تنحشر في شقوق (34) صندوق آخر (27) موجود فوق الصندوق الأول.
- 15 لقد تم شرح هذا الاختراع بشكل كافٍ في الأشكال المرفقة، ومن السهل فهم إمكانية إدخال أي تعديلات في الاختراع المذكور تتعلق بتفاصيل تُعتبر مناسبة، طالما لا يتم المساس بجوهر الاختراع الذي يتم تلخيصه في المطالبات الآتية:

## مطالبات

- 1 - "صندوق للمنتجات الغذائية" من النوع الذي يتم الحصول عليه عبر طي تطویرٍ مستوٍ مصنوع من الكرتون المضلع أو من مواد مماثلة من الناحية التقنية والذي تم تقطيعه بشكل مسبق، وحيث يكون التطوير عبارة عن لوح من الكرتون المضلع أو من مواد مماثلة، والذي يتضمن بعد عملية التقطيع بعض القواعد الجانبية الكبرى أو ألواح الدعم الجانبية بالإضافة إلى بعض القواعد الجانبية الصغرى أو الواجهات، والتي تكون مُحيطة بمساحة مستوية أو قاعدة مركزية تحيط بها خطوط ثني وتشتمل على مجموعة من فتحات التهوية بشكلٍ خلافي التدرج علاوة على مسارات للحواشي المطوية في أطراف ألواح الدعم الجانبية، ويتميز ب بروز حواشي مطوية (19) من أطراف ألواح الدعم الجانبية (15) في التطويرين (10) و (38) المتعلقين بالصندوقين (26 و 27)، ويكون جسم هذه الحواشي المطوية (19) مائلا قليلا نحو الأعلى مقارنة مع خطوط الثني (30)، بينما تكون قواعدها الجانبية الصغرى (41) مطوية داخل ألواح الدعم الجانبية (15)، كما تم تصميم مسارات للشقوق (22) في قاعدة (17) الصندوق (26) وبجوار منطقة الزاوية (11) وخطوط الطي، وحيث يمكن للحواشي المطوية (19) أو تنثني حول نفسها عبر خطوط الطي (28) وأن تلتصق بالواجهة (12) كي تُشكل دعامة (33) منتصبة تماما ومُتعامدة مع القاعدة (17).
- 2 - "صندوق للمنتجات الغذائية" وفقا للمطالبة رقم 1، يتميز بتضمن القاعدة (17) للتطوير (10) الخاص بالصناديق (26) لشقوق (22) في المنطقة الحدودية للقاعدة المذكورة (17) مع ألواح الدعم الجانبية (15) كما هو مبين أعلاه، والتي تتيح تكديس الصناديق (26) مع الصناديق (27) طالما كان طول الصناديق (26) يساوي عرض الصناديق (27)، حيث يتم تشكيل ما يسمى بـ "piking" عند تعشيق الشفاه (37) الموجودة في ألواح الدعم الجانبية (16) للصناديق (27) في شقوق (22) الصناديق (26) المذكورة.

- 3 - "صندوق للمنتجات الغذائية" وفقا للمطالبات السابقة، يتميز خلال أحد التطبيقات الممكنة للصندوق (26) بتضمن الحواشي المطوية (19) لشفة (23) وتجويف (24) بشكلٍ مستطيل على نحو ملموس في قواعد الأفقية أو قواعد السفلى (31)، بالإضافة إلى شفاه (23) في القواعد العليا (32)، كما 5 تشتمل الحواشي المطوية المذكورة (19) على خطوط طي (28) مائلة قليلا ومتوازية مع القواعد العمودية لتلك الحواشي المطوية (19).
- 4 - "صندوق للمنتجات الغذائية" وفقا للمطالبة رقم 1، يتميز باشتمال واجهات (12) الصناديق في منطقتها المركزية 10 على نوافذ (14)، واشتمال ألواح الدعم الجانبية كذلك على نوافذ (16)، والتي تعمل رفقة الفتحات (20-21) المصممة في القاعدة (17) على ضمان تهوية مثالية للصناديق (26) و (27).
- 5 - "صندوق للمنتجات الغذائية" وفقا للمطالبة رقم 1، يتميز بتصميم خطوط للثني (30) في المنطقة الحدودية بين 15 القاعدة المركزية (17) والواجهات (12)، والتي تتيح رفقة الشقوق (22) تعشيق نتوءات (25) الحواشي المطوية (19) في يمين وشمال التجويف (24)، وذلك لغرض تنصيب التطويرين (10) و (38).
- 6 - "صندوق للمنتجات الغذائية" وفقا للمطالبة رقم 1 20 ورقم 5، يتميز بامتداد الحواشي المطوية (19) في أطراف ألواح الدعم الجانبية (15)، وبهذا الشكل تتيح تنصيب الصناديق (26) و (27) بحيث تكون خطوط الطي (28) مائلة قليلا مقارنة بالوضع العمودي.
- 7 - "صندوق للمنتجات الغذائية" وفقا للمطالبة رقم 1، 25 يتميز بأن تكديس الصناديق (26) فوق بعضها يكون ثابتا نظرا لوجود شفاه (23) في الواجهات (12) تنحشر في مسارات الشقوق (22) المصممة في القاعدة (17) للصناديق الموجودة فوق الصندوق الأول.
- 8 - "صندوق للمنتجات الغذائية" وفقا للمطالبة رقم 1، 30 يتميز بأن تكديس الصناديق (27) فوق بعضها يكون ممكنا بفضل

وجود شفاه (37) في ألواح الدعم الجانبية (15) تنحشر في  
مسارات الشقوق (34) المصممة في القاعدة (17) للصناديق  
الموجودة فوق الصندوق الأول.

5

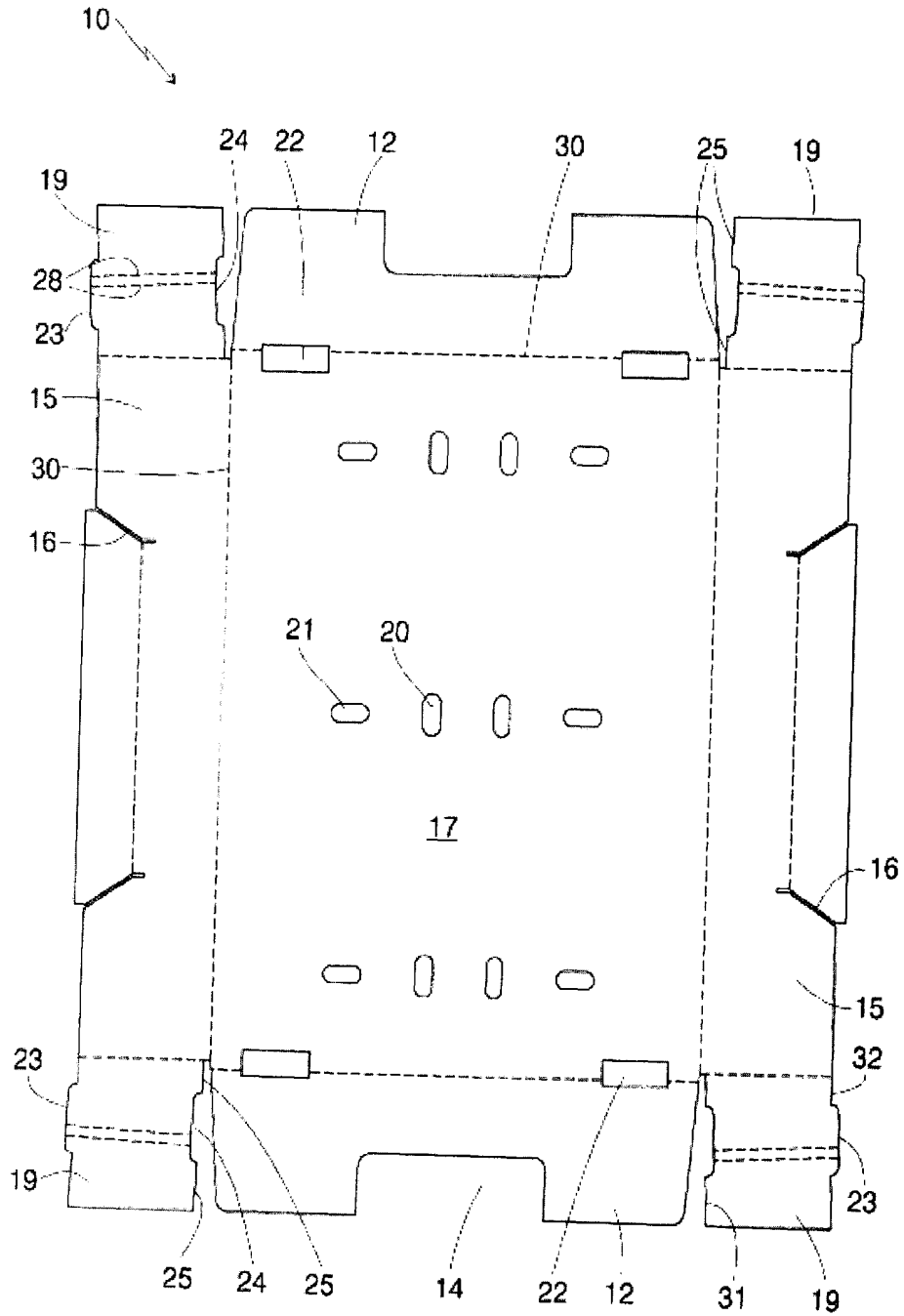
10

15

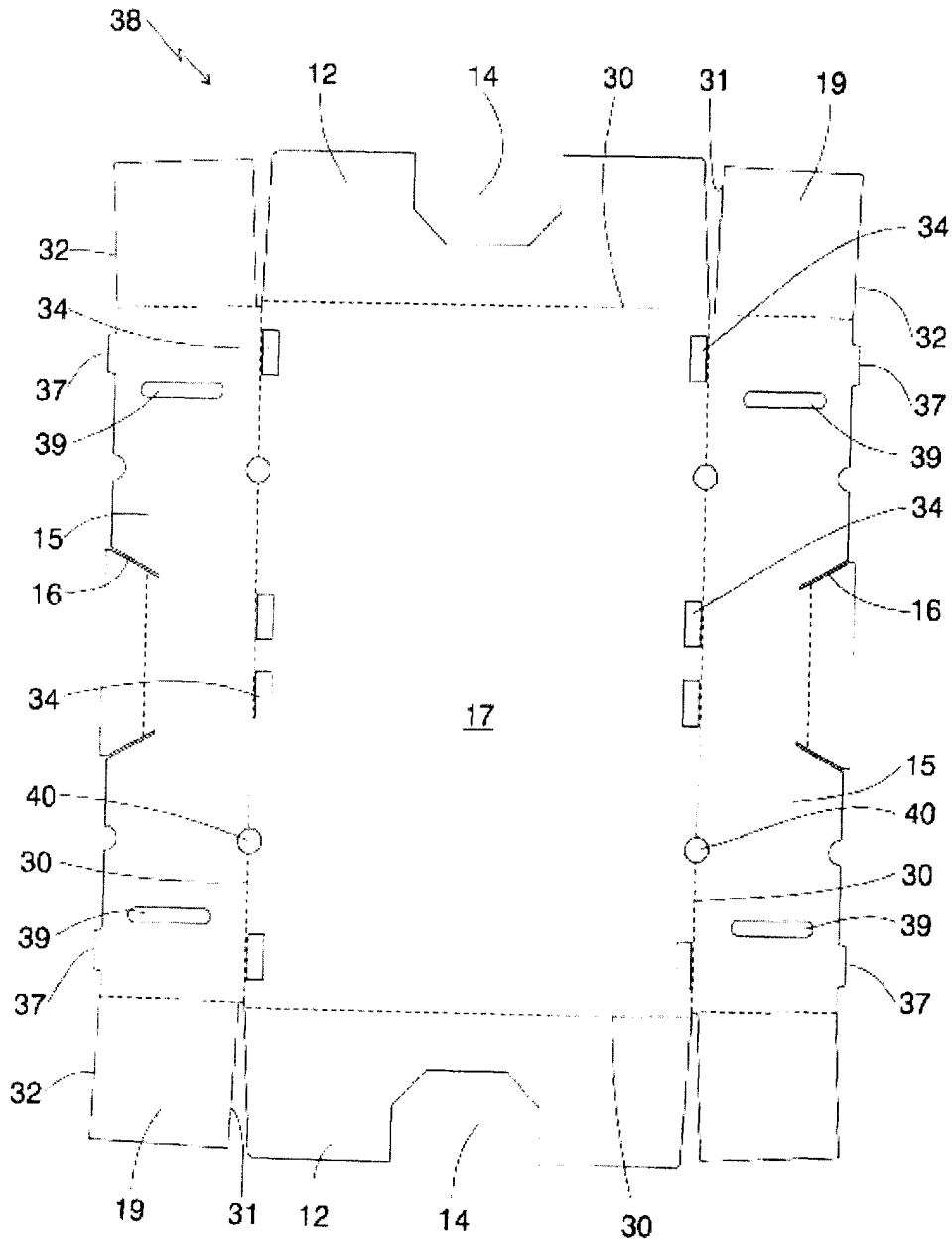
20

25

30

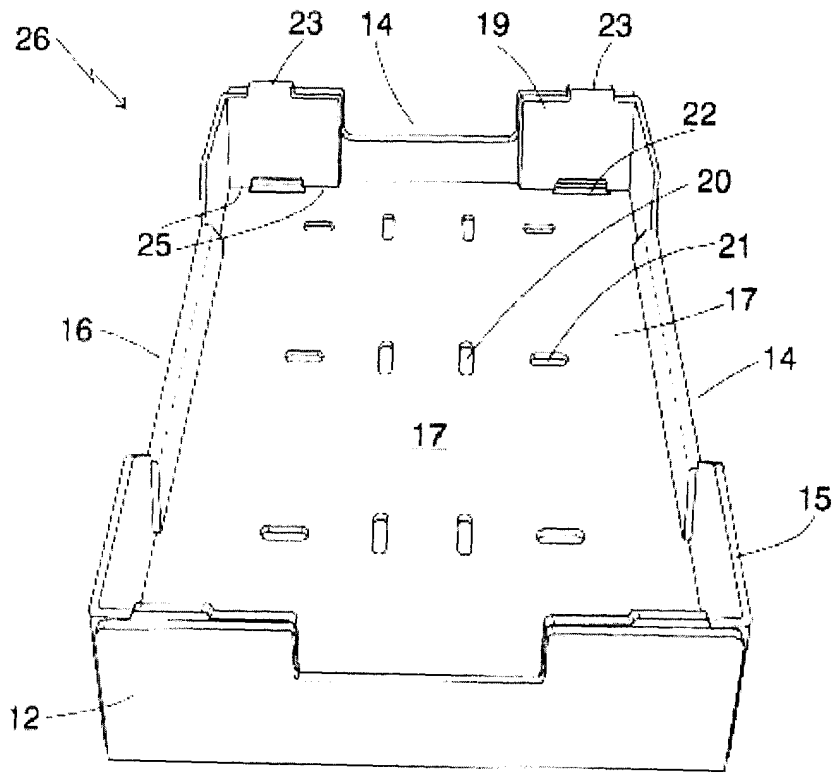


الشكل a1



الشكل b1





الشكل a2

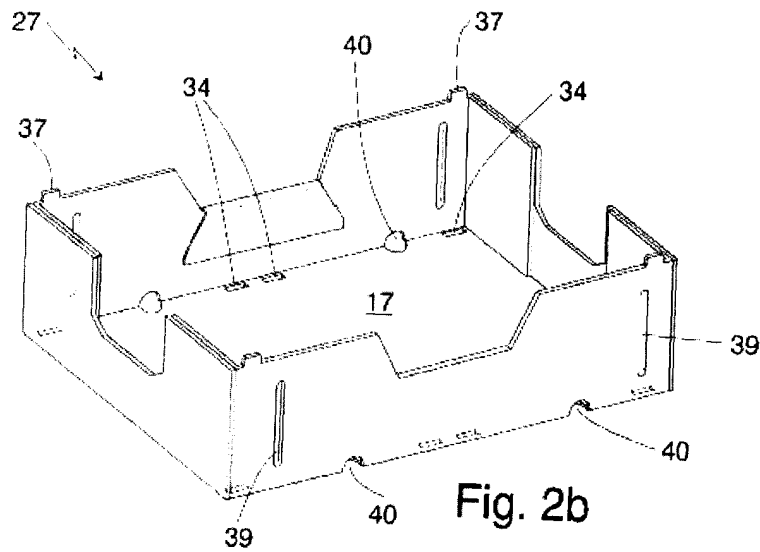
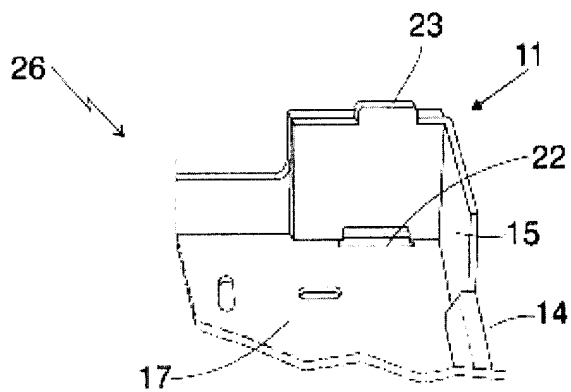
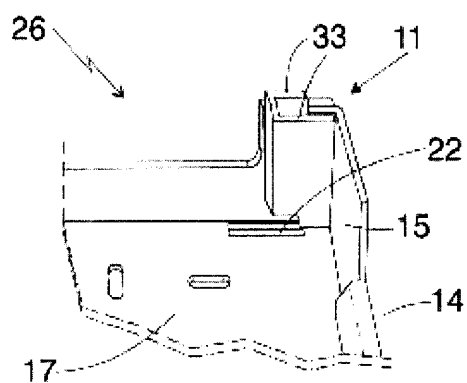


Fig. 2b

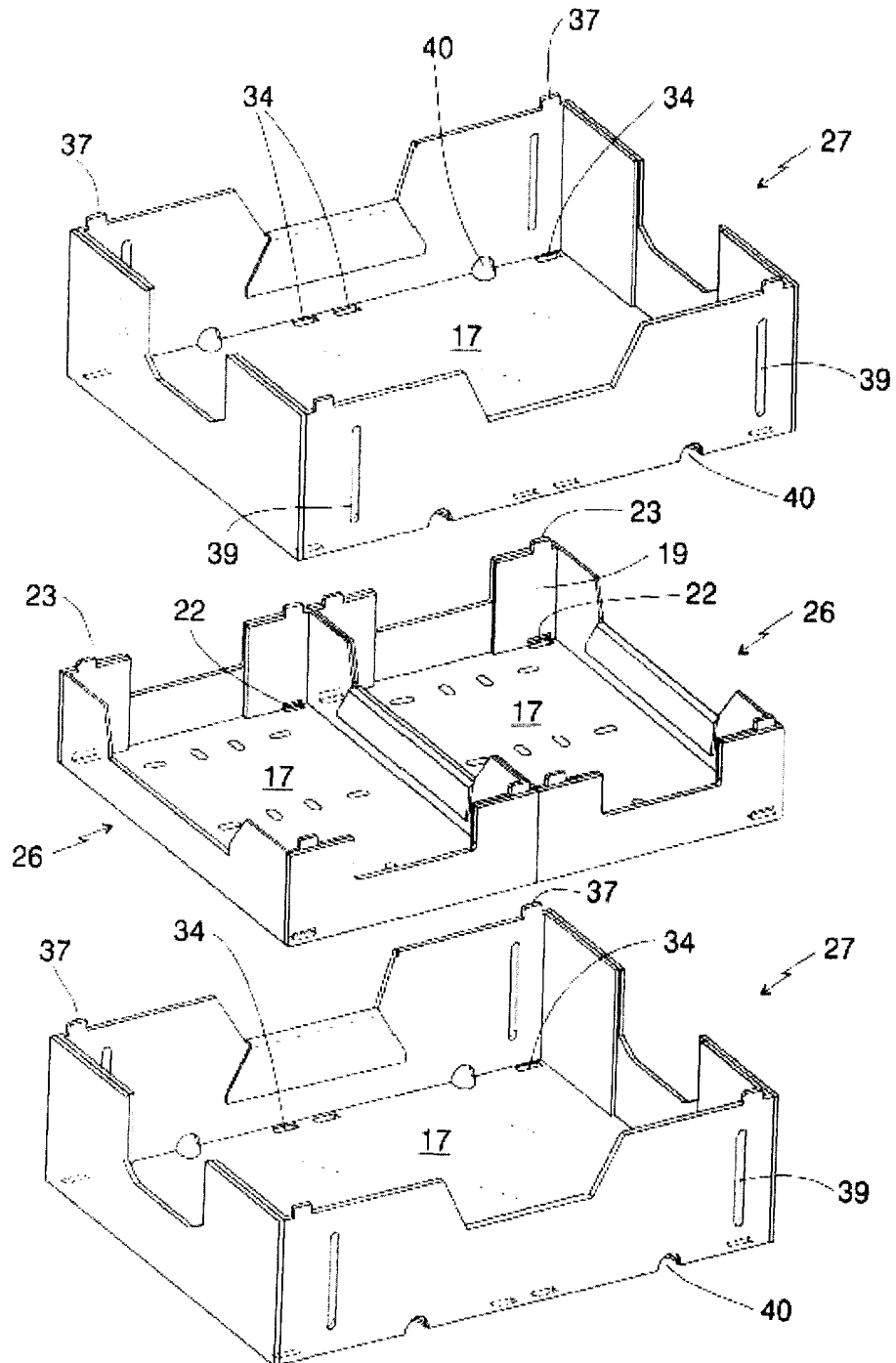
الشكل b2



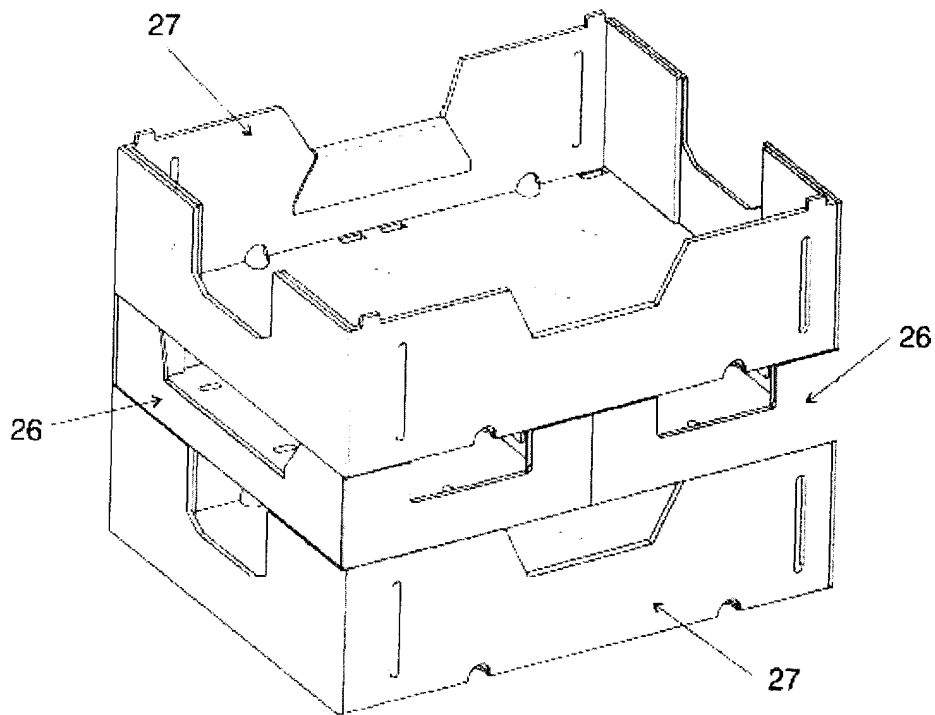
الشكل 3



الشكل 4



الشكل 5



الشكل 6

ROYAUME DU MAROC  
\*\*\*\*\*  
OFFICE MAROCAIN DE LA PROPRIÉTÉ  
INDUSTRIELLE ET COMMERCIALE  
\*\*\*\*\*



المملكة المغربية  
المكتب المغربي  
للملكية الصناعية والتجارية

**RAPPORT DE RECHERCHE  
AVEC OPINION SUR LA BREVETABILITE**  
(Conformément aux articles 43 et 43.2 de la loi 17-97 relative à la  
protection de la propriété industrielle)

**Renseignements relatifs à la demande**

N° de la demande : 38068

Date de dépôt : 05/05/2015

Déposant : RAFAEL HINOJOSA, S.A.

Intitulé de l'invention : BOITE POUR PRODUITS ALIMENTAIRES

Le présent document est le rapport de recherche avec opinion sur la brevetabilité établi par l'OMPIC conformément aux articles 43 et 43.2, et notifié au déposant conformément à l'article 43.1 de la loi 17-97 relative à la protection de la propriété industrielle telle que modifiée et complétée par la loi 23-13.

Les documents brevets cités dans le rapport de recherche sont téléchargeables à partir du site <http://worldwide.espacenet.com>, et les documents non brevets sont joints au présent document, s'il y en a lieu.

Le présent rapport contient des indications relatives aux éléments suivants :

Partie 1 : Considérations générales

- Cadre 1 : Base du présent rapport
- Cadre 2 : Priorité
- Cadre 3 : Titre et/ou Abrégé tel qu'ils sont définitivement arrêtés

Partie 2 : Rapport de recherche

Partie 3 : Opinion sur la brevetabilité

- Cadre 4 : Remarques de clarté
- Cadre 5 : Déclaration motivée quant à la Nouveauté, l'Activité Inventive et l'Application Industrielle
- Cadre 6 : Observations à propos de certaines revendications dont aucune recherche significative n'a pu être effectuée
- Cadre 7 : Défaut d'unité d'invention

Examineur: L.BELCAID

Date d'établissement du rapport : 21/02/2017

Téléphone: 212 5 22 58 64 14/00

**Partie 1 : Considérations générales**

*Cadre 1 : base du présent rapport*

Les pièces suivantes de la demande servent de base à l'établissement du présent rapport :

- Description  
9 Pages
- Revendications  
8
- Planches de dessin  
6 Pages

**Partie 2 : Rapport de recherche****Classement de l'objet de la demande :**

CIB : B65D5/20

Bases de données électroniques consultées au cours de la recherche :

**EPOQUE, Orbit**

Catégorie*	Documents cités avec, le cas échéant, l'indication des passages pertinents	N° des revendications visées
Y	WO2014095546 ; BILLERUDKORSNÄS AB [SE] ; 2014-06-26 <i>Tout le document</i>	1-2, 7-8
X		3-6
Y	FR2829994 ; KAYSERSBERG PACKAGING SA [FR] ; 2003-03-28 <i>page4, ligne 19- page 5, ligne22 ; figure 3</i>	1
Y	WO9943560 ; SCA PACKAGING LTD [GB] ; 1999-09-02 <i>Page 4, lignes 2-11; Figure 4</i>	2,7-8

**\*Catégories spéciales de documents cités :**

-« X » document particulièrement pertinent ; l'invention revendiquée ne peut être considérée comme nouvelle ou comme impliquant une activité inventive par rapport au document considéré isolément  
 -« Y » document particulièrement pertinent ; l'invention revendiquée ne peut être considérée comme impliquant une activité inventive lorsque le document est associé à un ou plusieurs autres documents de même nature, cette combinaison étant évidente pour une personne du métier  
 -« A » document définissant l'état général de la technique, non considéré comme particulièrement pertinent  
 -« P » documents intercalaires ; Les documents dont la date de publication est située entre la date de dépôt de la demande examinée et la date de priorité revendiquée ou la priorité la plus ancienne s'il y en a plusieurs  
 -« E » Éventuelles demandes de brevet interférentes. Tout document de brevet ayant une date de dépôt ou de priorité antérieure à la date de dépôt de la demande faisant l'objet de la recherche (et non à la date de priorité), mais publié postérieurement à cette date et dont le contenu constituerait un état de la technique pertinent pour la nouveauté

**Partie 3 : Opinion sur la brevetabilité***Cadre 4 : Remarques de clarté*

- La référence (41) mentionnée dans la revendication 1 n'est pas illustrée sur les figures de la présente demande.

*Cadre 5 : Déclaration motivée quant à la Nouveauté, l'Activité Inventive et l'Application Industrielle*

Nouveauté (N)	Revendications 1-8 Revendications aucune	Oui Non
Activité inventive (AI)	Revendications aucune Revendications 1-8	Oui Non
Possibilité d'application Industrielle (PAI)	Revendications 1-8 Revendications aucune	Oui Non

Il est fait référence aux documents suivants. Les numéros d'ordre qui leur sont attribués ci-après seront utilisés dans toute la suite de la procédure

D1 : WO2014095546

D2 : FR2829994

D3 : WO9943560

**1. Nouveauté (N)**

**1.1-** Aucun des documents cités ci-dessus ne divulgue un conteneur sécable pour fraises comprenant toutes les caractéristiques techniques de la revendication 1. D'où l'objet de la revendication 1 est nouveau conformément à l'article 26 de la loi 17-97 telle que modifiée et complétée par la loi 23-13.

**1.2-** Les revendications 2-8 sont dépendantes de la revendication 1, elles sont donc nouvelles.

**2. Activité inventive (AI)**

**2.1-** Le document D1 divulgue (*les références entre parenthèse s'appliquent au document « D1 »*) : une boîte de produits d'alimentation obtenue par pliage d'une ébauche (1) de carton ondulé ou d'un matériau équivalent, comprenant :

- deux parois latérales longues (11a, 11b) et deux cotés d'extrémité (12a,12b) entourant une section plane de fond qui ,à son tour, délimitée par des lignes de pliage et comportant un ensemble de trous d'aération (103a,103b) .

- des rainures (26) dans la base (10) de la boîte (1) à proximité de la zone cornière et des lignes de pliage,

L'objet de la revendication 1 diffère de D1 en ce que :

- le bord des rabats à plier est légèrement incliné vers le haut par rapport aux lignes de pliage et leurs bases latérales inférieures

- les rabats peuvent être pliés sur eux-mêmes par des lignes de pliage et avant d'être collés sur la

paroi du côté d'extrémité formant ainsi un pilier complètement vertical et perpendiculaire à la section de fond.

Le problème que la présente invention se propose de résoudre peut donc être considéré comme fabriquer une boîte économique améliorant l'aération et la résistance à une charge verticale.

La solution proposée dans la revendication 1 de la présente demande n'implique pas une activité inventive au sens de l'article 28 de la loi 17-97 telle que modifiée et complétée par la loi 23-13. En effet, le document D2 divulgue l'utilisation d'un rabat ayant un bord légèrement incliné et qui est plié sur lui-même pour être collé par la suite sur le côté adjacent permettant ainsi d'obtenir un pilier de support (voir D2, page 4, ligne 19- page 5, ligne 22 ; figure 3). Par conséquent, l'introduction de cette caractéristique dans la boîte de D1 serait considérée par l'homme du métier comme une solution ordinaire pour arriver à la solution de la revendication 1.

**2.2-** Le même raisonnement s'applique à l'objet des revendications 2-8 qui ne satisfait pas les exigences de l'activité inventive conformément à l'article 28 de la loi 17-97 modifiée et complétée par la loi 23-13.

- Les revendications 2, 7-8 contiennent des caractéristiques concernant l'assemblage des boîtes. Le problème partiel à résoudre par ces revendications est considéré comme améliorer l'encombrement des boîtes assemblées. Cependant, lesdites caractéristiques additionnelles sont déjà connues de D3 (voir figure 4).

- Les caractéristiques additionnelles des revendications 3-6 concernent de légers changements de conception simples qui entrent dans le champ des pratiques habituelles suivies par l'homme du métier, d'autant que les avantages ainsi obtenus sont facilement prévus.

### **3. Possibilité d'application industrielle (PAI) :**

L'objet de la présente invention est susceptible d'application industrielle au sens de l'article 29 de la loi 17-97 telle que modifiée et complétée par la loi 23-13, parce qu'il présente une utilité déterminée, probante et crédible.