



## (12) DEMANDE DE BREVET D'INVENTION

(11) N° de publication :  
**MA 38067 B1**

(51) Cl. internationale :  
**B31B 1/52**

(43) Date de publication :  
**29.09.2017**

---

(21) N° Dépôt :  
**38067**

(22) Date de Dépôt :  
**05.05.2015**

(71) Demandeur(s) :  
**HINOJOSA PACKAGING, S.L., CARRETA DE SIMAT, S/N, 46800 JATIVA (VALENCIA)  
(ES)**

(72) Inventeur(s) :  
**BALLESTER PERIS, JUAN CARLOS**

(74) Mandataire :  
**SMAS INTELLECTUAL PROPERTY**

---

(54) Titre : **DISPOSITIF DE PROPULSION ET D'EMBALLAGE SCPECIAL POUR MACHINE  
D'ASSEMBLAGE DES BOITES**

(57) Abrégé : La présente invention concerne un outil de propulsion et pliage destiné à être monté dans les machines d'assemblage de boîtes. L'objectif de cette invention est de fournir un dispositif dans lequel l'outil de propulsion et celui du pliage fonctionnent de manière indépendante, de telle sorte que le produit final ne se déforme pas et respecte la forme géométrique prévue au départ.

### ملخص

يتعلق هذا الاختراع بأداة دفعٍ وطَيٍّ تم تصميمها بشكل خاص لتكبيها في آلات تجميع العلب.

5 يهدف هذا الاختراع إلى توفير أداة دفعٍ وطَيٍّ تعمل فيها أداة الدفع بشكل مستقل عن أداة الطي، على نحوٍ لا يضطر فيه المنتج المُحصَّل عليه إلى "الاعوجاج" مقارنة بالشكل الهندسي المُخطَّط له في أول الأمر.

## أداة دفعٍ وطِيّ خاصّة بآلات تجميع العلب

5

### المراحل التي سبقت الاختراع

10 في مجال التطبيق العملي للاختراع، يوجد هناك عدد لا يحصى من الآلات الروبوتية المُكفّلة بتجميع علب الكارتون انطلاقاً من جسم رقائقي ومُسَطَّح، حيث يتم خلالها تعريف عنصر الدفع والطيّ بكونه الأداة المكلفة بطيّ حافات العلبه بحيث تجعلها تتخذ وضعاً مزدوج الزاوية بالنسبة للقاعدة أو قعر العلبه، وتميل شيئاً ما نحو داخل العلبه.

في هذا النوع من الآلات، يتم تجسيد هذا العنصر المُكفّف بالدفع والطيّ نحو السهم بأداةٍ واحدة، بحيث يتم إنجاز عملية الطي في طورٍ واحد.

15

وقد تم التحقق عن طريق التجربة من أن الحافات تميل إلى الرجوع لوضعها الأصلي نظراً لانطوائها على نفسها في طورٍ واحد، بحيث تُحدث التواءات صغيرة في العلب بطريقتة تميل بها إلى فقدان الانحناء الخفيف نحو الداخل الذي تم التخطيط له لتلك الحافات، وتتخذ في نهاية المطاف وضعاً عمودياً، وهي صيغة تختلف عما تم التخطيط له في أول الأمر بالنسبة للعبه.

20

### وصف الاختراع

الاختراع الذي تم الإعلان عنه صُمم لغرض حلّ الإشكالية التي تمت الإشارة إليها سابقاً، وذلك بطريقة بسيطة ولكنها فعّالة.

25 من أجل ذلك، تم التخطيط لأن تكون آلية عنصر الدفع ذات تشغيلٍ مستقلٍ عن عنصر الطي، بحيث يتم إنجاز عملية طي الحافات في طورين، مُقابل طورٍ واحدٍ تقليدي يتم العمل به إلى حد الآن.

بصيغة أكثر وضوحاً، تم التخطيط بأن تتضمن الآلة أداتين للدفع تتصلان بكلتا الحافتين، على شكل حرف "L"، وتشاركان في نفس المستوى بالنسبة لطرفي تلك الحافة، مع وجود فاصلٍ ضئيلٍ بينهما، بحيث يؤثر الفرعان السفليان لكلا القاعدتين بشكل "L" إلى حدٍ كبيرٍ على سطح الحافة التي يتصلان بها، ويكون هذان العنصران بوضعٍ مائلٍ وقابلان للانتقال بشكلٍ أفقي، وسواء تم تشغيلهما بطريقة هيدروليكية أو هوائية، فإنهما يتوليان في الطور الأول طي الحافات وجعلها تنحني بشكلٍ خفيفٍ نحو داخل العلبه بالنسبة للمستوى العمودي، مع وجود خاصية تتمثل في أن

30

الطور الثاني يشهد تشغيل أداة طي بشكل مستقل مرتبطة بأداة الدفع المذكورة سابقاً، وهي تتجسد في قاعدة تستند على المنطقة العليا من الحافة التي تتوفر على محور متأرجح بالنسبة للسطح الأعلى من الفرع السفلي لقطعة "L" الخاصة بأداة الدفع، والتي يتم تشغيلها بأسطوانة هيدروليكية/هوائية، والتي تتولى إنهاء طي الحافة، وتحديدًا نصف طرفها الأعلى إلى الداخل نحوها، بحيث أنه بمجرد إنجاز العملية تنسحب أداة الطي وبعدها أداة الدفع، وهكذا يتم تجنب تسبب خروج أداة الطي في ميل الحافة للانتقال نحو الاتجاه الخارجي للعبة.

على هذا النحو، يتم تجنب استعادة الحافة للوضع العمودي بعد تشغيل أداة الطي، بحيث تتم المحافظة على الانحناء المخطط له نحو الداخل بالنسبة لتلك الحافة.

### وصف الرسوم البيانية

10 من أجل استكمال الوصف الذي سيتم تقديمه أدناه، وللمساعدة على فهم أفضل لمواصفات هذا الاختراع وفقاً لنموذج إنجاز عملي تفضيلي له، سيتم إرفاق ذلك الوصف كجزء لا يتجزأ منه، بمجموعة من الرسوم البيانية التي تم فيها بشكل توضيحي وغير حصري تمثيل الآتي:

الشكل 1.- يُظهر رسماً منظوريا لآلة لتجميع العلب تتوفر على أداة الدفع-الطي موضوع هذا الاختراع، وذلك من منظور داخلي أو من الحيز المخصص لوضع اللعبة المزمع طيها.

الشكل 2.- يُظهر رسماً منظوريا خلفياً للمجموعة الواردة في الشكل السابق.

الشكل 3.- يُظهر رسماً منظوريا جانبياً للجهاز الوارد في الشكلين السابقين، بالإضافة إلى اللعبة التكميلية في طور التجميع، وهو منظر يتوافق مع الطور الذي بدأت أداة الدفع في أول الأمر، وبعدها يتم تشغيل أداة الطي، مع الحفاظ على أداة الدفع في وضع التشغيل الأولي.

الشكل 4.- يُظهر منظراً مشابهاً لمنظر الشكل 1، غير أنه يتم فيه تمثيل علبة ذات حافة سبق طيها، وبالتحديد في الطور الذي تكون فيه أداة الدفع قد انسحبت للتو، حيث تتم المحافظة على أداة الدفع جاهزة فوق الحافة.

25

### الإنجاز التفضيلي للاختراع

30

كما يمكن مشاهدته في الأشكال المذكورة، ينطلق الاختراع من آلة تقليدية لتجميع العلب، والتي تتغذى خلالها الأجسام الرقائقية الممثلة للعبة بشكل عمودي، حيث أنه من خلال أزواج من المسارات الجانبية (1-1') للفوهة المنحنية إلى الخارج، يتم إجراء الطور الأول لطي الحافات والواجهات فقط عبر دفع أو إدخال الجسم الرقائقي في

تجويف الآلة بواسطة المكبس المخصص لذلك، والذي لم يتم تمثيله في الأشكال.

وكما تمت الإشارة إليه سابقاً، بعض أنواع العلب تحتاج إلا أن تتخذ حافاتها وضعاً مائلاً نحو داخل العلبة، وهو ما يجعل الآلة تشتمل - وفقاً للوضع الذي تنطبق فيه الحافات بعد إدخال العلبة- على أداتين للدفع (2)، واللذان يتجسدان في مسارين قاعديين على شكل "L"، حيث ينتهي فرعها العمودي في عمود مرفقي (3) نحو الخارج، والذي يتسم بميلانٍ معين بالنسبة للعمودي، بحيث أن الأداتين تكونان قابلتين للانتقال بشكل أفقي مقابل حافة (4) العلبة (5)، بواسطة مسارين أسطوانيين هيدروليكيين/هوائيين (12).

لاحقاً، يحمل الانتقال الأفقي لأداتي الدفع (2) معه اعوجاجاً للحافتين (4) اللتان تتخذان وضعاً عمودياً في مرحلة أولية، لكي تنتقلا إلى وضعٍ يتسم بميلانٍ خفيفٍ بالنسبة لداخل أو قعر العلبة (5).

بعد إنجاز هذا الطور تبقى كل من أداتي الدفع في الوضع المذكور، بينما يشتغل مسارا الطي (6) بشكل مستقل في طورٍ لاحق، واللذان يتجسدان في قاعدتين على شكل شبه المنحرف مرتبطين بمربع (7) يحتوي على محور تأرجح (8) ترتبط من خلاله أداتا الدفع (2) بالحافة العليا، ويكون الفرع المقابل للمربعات (7) مرتبطاً من جهته بمسارات مقوسة (9) ترتبط بأسطوانات خاصة (10) تتولى تشغيل أداة الطي.

على هذا النحو، يترافق تشغيل أداتي الطي (6) في طورٍ ثانٍ بطيٍ أهداب (11) الحافات على الوجه الداخلي لها، بحيث أنه بعد انسحاب أداتي الطي المذكورتين من خلال تأرجحهما انطلاقاً من من المحاور (8) المشار إليها، فإن خروج هذه العناصر لا يتسبب في ارتداد الحافات (4) باعتبار أنها تظل مثبتة من قبل أداتي الدفع (2)، والتي تنسحب بعد ذلك في طورٍ لاحقٍ.

سوف تخضع العلبة لباقي أطوار التجميع، وهذا الإجراء لا يعتبر موضوعاً لهذا الاختراع، حيث أن الأمر يتعلق بعملية تقليدية تماماً.

بهذه الطريقة يتم الحصول على آلية تشغيلٍ متعاقبة/مستقلة بين أداة الدفع وأداة الطي، بخلاف ما يحدث في الآلات التقليدية التي يتم إنجاز الطور المذكور فيها في طورٍ واحدٍ، ويتم على هذا النحو تجنب تأثير "الذاكرة" للمادة، والذي ينشأ عن ميل الحافة إلى الرجوع لوضعها العمودي بفعل خروج أداة الطي في الآلات التقليدية.

### مطالبات

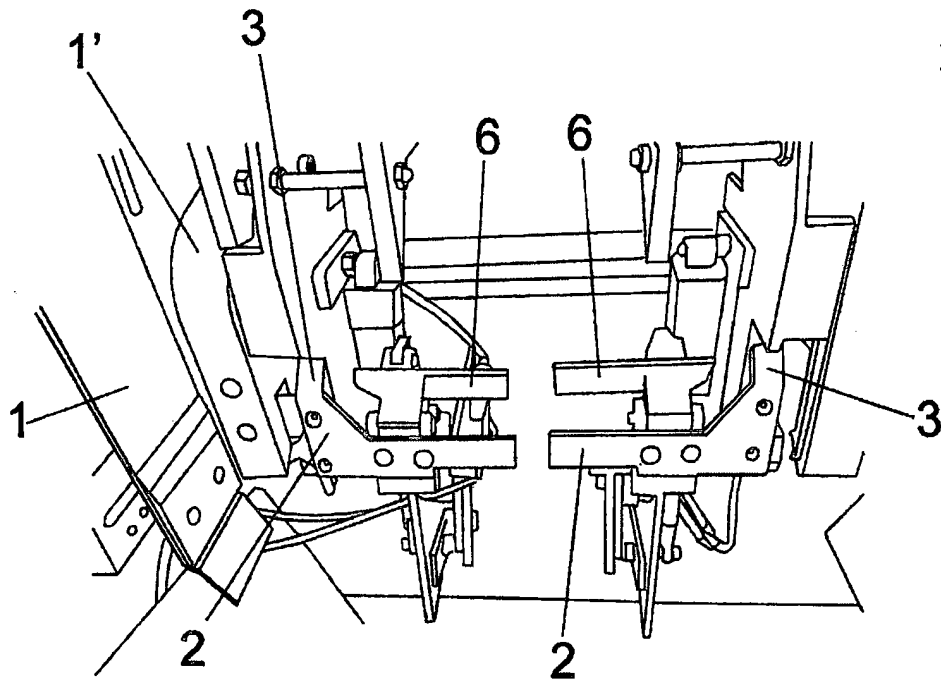
1. أداة دفعٍ وطَيّ خاصةً بألاتٍ تجميع العلب، وآلاتٍ من النوع الذي يشتمل على سلسلة من المسارات الجانبية (1-1) التي يتم من خلالها إدخال الجسم الرقائقي المكوّن للعلبة والتي تتولى عملية الطي الأولية للحافات والواجهات، وعلبٍ تكون فيها الحافات مُوجّهة كي تتخذ وضعاً مائلاً نحو داخل العلبة من خلال استخدام آليات أدوات الدفع والطي، والتي تتميز بأن كل أداة دفعٍ تشارك في الآلة تتكون من أداة دفعٍ (2) متمثلة في قاعدة على شكل "L"، والتي تتسم بميلانٍ معيّن بالنسبة للمستوى الأولي العمودي للحافة، بحيث تكون قابلة للانتقال أفقياً مقابل حافة (4) العلبة (5) عبر أسطوانة هيدروليكية/هوائية (12).
2. أداة دفعٍ وطَيّ لألاتٍ تجميع العلب حسب مقتضى المطلب 1، والتي تتميز بأن الفرع العمودي لأداة الدفع (2) ينتهي في عمود مرفقي (3) نحو الخارج.

15

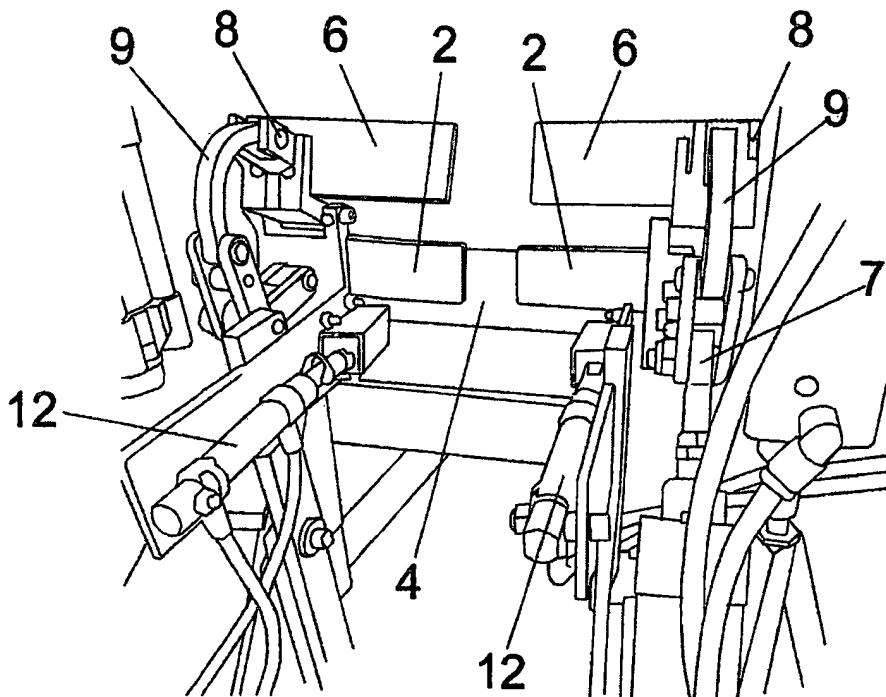
20

25

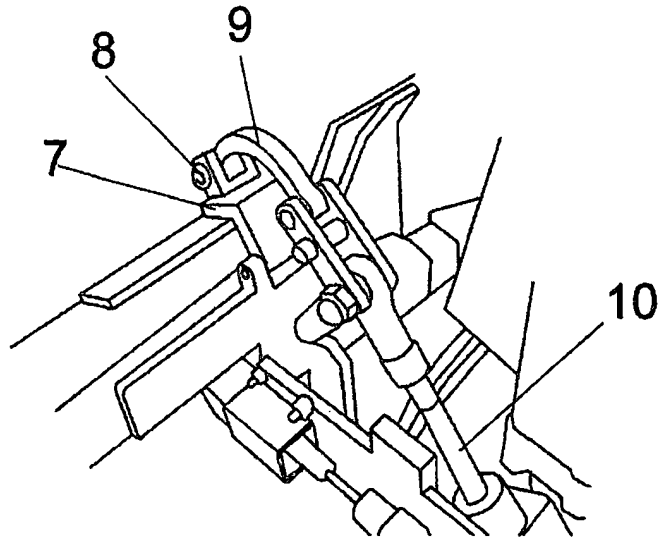
30



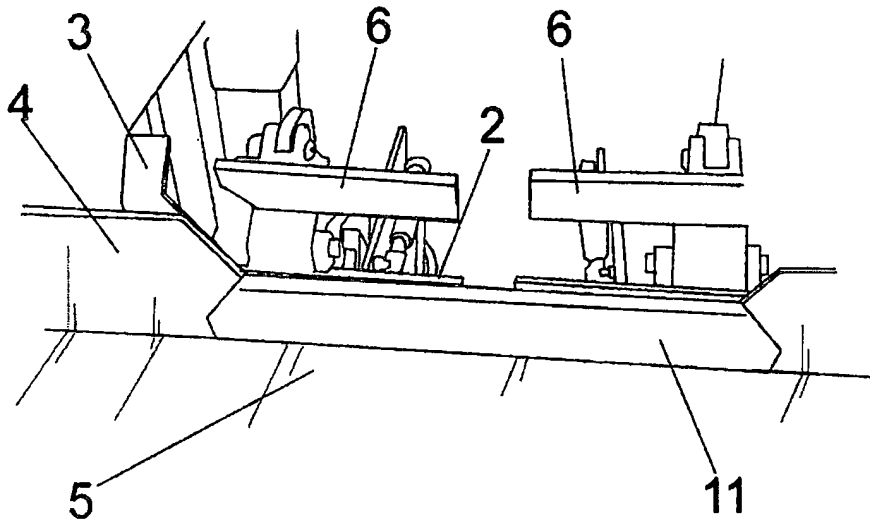
الشكل 1



الشكل 2



الشكل 3



الشكل 4





**RAPPORT DE RECHERCHE  
AVEC OPINION SUR LA BREVETABILITE**  
(Conformément aux articles 43 et 43.2 de la loi 17-97 relative à la  
protection de la propriété industrielle telle que modifiée et  
complétée par la loi 23-13)

<b>Renseignements relatifs à la demande</b>	
N° de la demande : 38067	Date de dépôt : 05/05/2015
Déposant : RAFAEL HINOJOSA, S.A.	
Intitulé de l'invention : DISPOSITIF DE PROPULSION ET D'EMBALLAGE SCPELIAL POUR MACHINE D'ASSEMBLAGE DES BOITES	
Le présent document est le rapport de recherche avec opinion sur la brevetabilité établi par l'OMPIC conformément aux articles 43 et 43.2, et notifié au déposant conformément à l'article 43.1 de la loi 17-97 relative à la protection de la propriété industrielle telle que modifiée et complétée par la loi 23-13.	
Les documents cités par l'examineur dans la partie rapport de recherche sont joints au présent document	
Le présent rapport contient des indications relatives aux éléments suivants :	
Partie 1 : Considérations générales	
<input checked="" type="checkbox"/> Cadre 1 : Base du présent rapport	
<input type="checkbox"/> Cadre 2 : Priorité	
<input type="checkbox"/> Cadre 3 : Titre et/ou Abrégé tel qu'ils sont définitivement arrêtés	
Partie 2 : Rapport de recherche	
Partie 3 : Opinion sur la brevetabilité	
<input type="checkbox"/> Cadre 4 : Remarques de clarté	
<input checked="" type="checkbox"/> Cadre 5 : Déclaration motivée quant à la Nouveauté, l'Activité Inventive et l'Application Industrielle	
<input type="checkbox"/> Cadre 6 : Observations à propos de certaines revendications dont aucune recherche significative n'a pu être effectuée	
<input type="checkbox"/> Cadre 7 : Défaut d'unité d'invention	
Examineur: L. BELCAID	Date d'établissement du rapport : 03/08/2016
Téléphone: 212 5 22 58 64 14/00	



<b>Partie 1 : Considérations générales</b>		
<i>Cadre 1 : base du présent rapport</i>		
Les pièces suivantes de la demande servent de base à l'établissement du présent rapport :		
<ul style="list-style-type: none"> <li>• <u>Description</u> 4 Pages</li> <li>• <u>Revendications</u> 2</li> <li>• <u>Planches de dessin</u> 2 Pages</li> </ul>		
<b>Partie 2 : Rapport de recherche</b>		
<b>Classement de l'objet de la demande :</b>		
CIB : B31B1/52		
Bases de données électroniques consultées au cours de la recherche :		
<b>EPOQUE, Orbit</b>		
<b>Catégorie*</b>	<b>Documents cités avec, le cas échéant, l'indication des passages pertinents</b>	<b>N° des revendications visées</b>
A	ES2432097A1 ; GONZALEZ OLMOS TELESFORO [ES] ; 2013-11-29  <i>Tout le document,</i>	1-2
A	FR2628357B1 ; NEYRET GUY [FR] ; 1994-10-28  <i>Tout le document,</i>	1-2
A	FR2671031A1 ; PEAugER PHILIPPE [FR] ; 1992-07-03  <i>Tout le document,</i>	1-2
<b>*Catégories spéciales de documents cités :</b>		
<p>-« X » document particulièrement pertinent ; l'invention revendiquée ne peut être considérée comme nouvelle ou comme impliquant une activité inventive par rapport au document considéré isolément</p> <p>-« Y » document particulièrement pertinent ; l'invention revendiquée ne peut être considérée comme impliquant une activité inventive lorsque le document est associé à un ou plusieurs autres documents de même nature, cette combinaison étant évidente pour une personne du métier</p> <p>-« A » document définissant l'état général de la technique, non considéré comme particulièrement pertinent</p> <p>-« P » documents intercalaires ; Les documents dont la date de publication est située entre la date de dépôt de la demande examinée et la date de priorité revendiquée ou la priorité la plus ancienne s'il y en a plusieurs</p> <p>-« E » Éventuelles demandes de brevet interférentes. Tout document de brevet ayant une date de dépôt ou de priorité antérieure à la date de dépôt de la demande faisant l'objet de la recherche (et non à la date de priorité), mais publié postérieurement à cette date et dont le contenu constituerait un état de la technique pertinent pour la nouveauté</p>		

<b>Partie 3 : Opinion sur la brevetabilité</b>		
<i>Cadre 5 : Déclaration motivée quant à la Nouveauté, l'Activité Inventive et l'Application Industrielle</i>		
Nouveauté (N)	Revendications 1-2 Revendications aucune	Oui Non
Activité inventive (AI)	Revendications 1-2 Revendications aucune	Oui Non
Possibilité d'application Industrielle (PAI)	Revendications 1-2 Revendications aucune	Oui Non
<p>Il est fait référence aux documents suivants. Les numéros d'ordre qui leur sont attribués ci-après seront utilisés dans toute la suite de la procédure</p> <p>D1 : ES2432097A1 D2 : FR2628357B1 D3 : FR2671031A1</p> <p><b>1. Nouveauté (N) :</b></p> <p>Aucun des documents mentionnés ci-dessus ne divulgue un outil de propulsion et de pliage spécifique aux machines d'assemblage de boîtes comportant toutes les caractéristiques techniques telles que décrites dans la revendication 1. D'où l'objet de la revendication 1 est nouveau conformément à l'article 26 de la loi 17-97 modifiée et complétée par la loi 23-13.</p> <p>La revendication 2 dépend de la revendication 1 et donc elle est nouvelle.</p> <p><b>2. Activité inventive (AI) :</b></p> <p>Le document D1, qui est considéré comme l'état de la technique le plus proche de l'objet de la revendication 1, divulgue (<i>les références entre parenthèse s'appliquent au document « D1 »</i>) :</p> <p>Un dispositif pour pliage de rabats de boîtes en carton, comprenant :</p> <ul style="list-style-type: none"> <li>- une pièce de support (1) sur laquelle est fixé un outil de propulsion ;</li> <li>- un outil de pliage (6) monté sur le dit outil de propulsion par une liaison pivot ;</li> <li>- une tige angulaire (4) transmettant la force de poussée d'un vérin pneumatique (3) vers l'outil de pliage (6).</li> </ul> <p>L'objet de la revendication 1 diffère de D1 en ce que l'outil de propulsion est constitué d'une base en forme de « L » caractérisée par une inclinaison par rapport au premier plan vertical du bord, et qu'elle est déplaçable dans la direction horizontale indépendamment de l'outil de pliage par le biais d'un vérin.</p>		

Le problème que la présente invention se propose de résoudre peut être considéré comme éviter la déformation des rabats de boîte de carton lors de l'opération de pliage.

La solution proposée dans la revendication 1 est considérée comme impliquant une activité inventive au sens de l'article 28 de la loi 17-97 modifiée et complétée par la loi 23-13. En effet, ces caractéristiques distinctives ne sont pas connues dans l'état de l'art et l'homme du métier n'a aucune incitation directe à partir des documents D1-D3 pour arriver à cette solution. D'où l'objet de la revendication 1 implique une activité inventive.

### **3. Possibilité d'application industrielle (PAI) :**

L'objet de la présente invention est susceptible d'application industrielle au sens de l'article 29 de la loi 17-97 telle que modifiée et complétée par la loi 23-13, parce qu'il présente une utilité déterminée, probante et crédible.