



(12) DEMANDE DE BREVET

- (11) N° de publication : **MA 38038 A1**
(43) Date de publication : **31.10.2016**
(51) Cl. internationale : **A47C 1/12; A47C 1/13;
G08B 5/22; E04H 3/14;
E04H 3/12**

-
- (21) N° Dépôt : **38038**
(22) Date de Dépôt : **27.09.2013**
(30) Données de Priorité : **29.09.2012 EP 12006815.0**
(86) Données relatives à la demande internationale selon le PCT:
N° Dépôt international Date D'entrée en phase nationale
PCT/EP2013/070174 24.04.2015
(71) Demandeur(s) :
**INTER+-POL FREIE FORSCHUNGS- UND ENTWICKLUNGSGESELLSCHAFT
FÜR UNFASSBARE FORMATE, EXPERIMENTELLE PROJEKTE, UNGESEHENE
FILME, DICKE UND DÜNNE BÜCHER, GRENZENLOSE RÄUME, ANGEWANDTE
STREITKULTUR UND IDEEN AUS FERNER ZUKUNFT MBH, Ballindamm 9 20095
Hamburg (DE)**
(72) Inventeur(s) :
RÜHMANN, Lars ; SCHIERWATER, Tim ; HÖFLER, Mark
(74) Mandataire :
SABA & CO

-
- (54) Titre : **TRIBUNE MUNIE DE SIÈGES SURÉLEVÉS ET AFFICHAGE DE DONNÉES
PERSONNELLES**
(57) Abrégé : L'invention concerne une tribune munie de rangées de places en escalier (60a, 60b, 60c, 60d), au moins deux rangées de places (60a, 60b, 60c, 60d) situées l'une derrière l'autre présentant une pluralité de places pour des spectateurs (20) et/ou des auditeurs, les places présentant chacune un siège (50) comprenant une surface d'assise et/ou d'appui, et la surface d'assise ou d'appui du siège se trouvant à une distance d'au moins 65 cm par rapport à la surface (61) au sol de chaque place (60a, 60b, 60c, 60d).

-22-

المخلص

يرتفع المدرج ذات الصفوف المتباعدة (60أ، 60ب، 60ج، 60د) بطريقة
متدرجة، حيث يكون للصفين المتباعدين على الأقل (60أ، 60ب، 60ج، 60د) والواقعين
واحد خلف الآخر مسافات متعددة للمشاهدين (20) و/أو الجماهير، ولكل من تلك
المسافات المذكورة مقعد (50) يشمل سطح المقعد أو سطح لانتكاء عليه، ويكون سطح
المقعد أو سطح الانتكاء للمقعد عند مسافة على الأقل 65 سم من سطح الأرض (61)
للمساحة الخاصة (60أ، 60ب، 60ج، 60د).
(الشكل 3 مرفوق).

-1-

الوصف الكامل

خلفية الاختراع:-

يرتفع المدرج ذو الصفوف المتباعدة بطريقة متدرجة، حيث يكون للصفان المتباعدان على الأقل والواقعان واحد خلف الآخر مسافات متعددة للمشاهدين و/أو الجماهير، ولكل من تلك المسافات المذكورة مقعد يشمل سطح المقعد أو سطح للإتكاء 5 عليه.

تستخدم المدرجات ذات النوع المشار إليه في البداية بشكل مألوف لتتيح لعدد من المستخدمين مراقبة المهرجان الرياضي أو فعالية ثقافية، حيث يسمح الترتيب التدريجي للجماهير بمشاهدة أفضل للأحداث، و/أو إستيعاب عدد كبير من الجماهير في المساحة المحدودة. تستخدم المشكلات المختلفة كمعيار للتصميم التصوري للمدرجات، على سبيل 10 المثال، أولها، السلامة، بمعنى أن التصميم الهيكلي للمدرج لا يساعد على حدوث أعمال شغب بين الجماهير ويُمكن سرعة إخلاء المدرج. بالإضافة إلى، أن القصد من ذلك هو مشاركة عدد كبير من الزوار على مسافة صغيرة من أحداث اللعبة/المسرحية قدر الإمكان، الحصول على رؤية جيدة للملعب، بسبب تصور المدرج، للشعور بالمشاركة في 15 أحداث اللعبة/المسرحية إن أمكن، وبشكل خاص تكون ملاعب كرة القدم أو ملاعب البيسبول قيد النظر. وتكون القاعات المغلقة أو الحلقات المفتوحة قيد النظر بشكل خاص.

الوصف العام للاختراع:

هذا هو هدف الاختراع الحالي، من خلال وزن جميع المعايير ذات الصلة،

لتطوير مفهوم جديد للمدرج.

20 يتحقق هذا الهدف بواسطة المدرج وفقاً لعنصر الحماية 1. يظهر وضع

التحسينات من عناصر الحماية المشروطة.

يرتفع المدرج ذات الصفوف المتباعدة بطريقة متدرجة، حيث يكون للصفان

المتباعدان على الأقل والواقعان واحد خلف الآخر مسافات متعددة للمشاهدين و/أو

- الجماهير، ولكل من تلك المسافات المذكورة مقعد يشمل سطح المقعد أو سطح المقعد للإتكاء عليه . وتكون مسافة سطح المقعد أو السطح المتكى عليه للمقعد من السطح الأرضي للمساحة الخاصة على الأقل حوالي 50 سم، ومن الأفضل أن تكون على الأقل 65 سم. وفقاً لأحد الأمثلة، قد يقع إرتفاع المقعد خلال النطاق التقريبي على الأقل 80 سم، على سبيل المثال حوالي من 80 سم إلى 90 سم. وفقاً لأحد الأمثلة، يكون إرتفاع المقعد أعلى من 85 سم، ويفضل كذلك أن يكون أعلى من 90 سم. بشكل خاص (ولكن ليس حصرياً) في حالة قابلية التعديل لإرتفاع المقعد، قد يكون وصول إرتفاعات المقعد إلى 100 سم مفيداً. إذا كان سطح المقعد مائلاً بشكل عمودي، وبشكل خاص يكون مركز سطح المقعد قيد البحث، حيث تعتبر منطقة الاتصال هي المفضلة أثناء الجلوس. وفقاً لأحد الأمثلة، حيث يؤخذ مركز سطح المقعد على المحور المركزي بطول عمق المقعد بعين الإعتبار. يُفضل للمدرج هنا أن يكون له صفوف حيث يتم ترتيب الصفوف المتباعدة في كل حالة. بينما يكون الإرتفاع المعتاد للمقعد يصل إلى حوالي 50 سم، المقعد الحالي، الذي يُفضل أيضاً أن يكون مقعد مرتفع، يكون له إرتفاع أكبر بشكل ملحوظ. وكننتيجة لذلك، كما سيتم توضيحه بالتفصيل في الأسفل، المشاهد، عند جلوسه، يكون في وضع أعلى بشكل ملحوظ من حالة الجلوس التقليدي، ومن هنا تكون الزيادة في الحجم عندما يقفز المشاهد المذكور، مثل عند الإحتفال، صغيرة تماثلياً ومن هنا تكون إعاقة الرؤية للأفراد التاليين أصغر تماثلياً من حالة المقاعد التقليدية. بالإضافة إلى المقاعد ذات الإرتفاع المائل، يتم توفير المساحات في المدرج الذي تم تشكيله كمقاعد تقليدية ذات إرتفاع مقعد أقل أو كمساحات وقوف.
- 20 ويفضل لعمق سطح المقعد الظاهر في الأفقي أن يكون عند حد أقصى 30 سم، ومن الأفضل عند حد أقصى 20 سم. لأجل الجلوس في وضع مرتفع، لا يكون سطح المقعد مطلوباً لكل الخلفي، وذلك يشمل الأفاخذ. في مفهوم المقعد المرتفع، يمكن إستخدام المنطقة أمام المقعد، أي عمق المساحة التي تم وصفها بتفصيل أكثر في المثال النموذجي، كمساحة للوقوف والإحتفال. وكذلك تُتاح المميزات المطابقة للإخلاء و الحشد.

في الأمثلة المفضلة، في كل حالة صف متباعد واحد يكون له إزاحة عمودية على الأقل 50 سم، ويُفضل أن تكون على الأقل 70 سم وبشكل خاص على الأقل 100 سم من جهة الصف المتباعد الواقع في الأمام منها. تُعرف الإزاحة هنا بشكل خاص كبديل للأسطح الأرضية للصفوف المتباعدة، وترتفع الإزاحة إلى الخلف، أي بعيداً عن الملعب. في حالة أن تكون الإزاحة على الأقل من 10 إلى 20 سم، عند زوايا صعبة للمشاهدين 5 فيما يخص الملعب، كما قُدّم، على سبيل المثال، في حالة المساحة في المقاعد، يمكن للمشاهد أن يتفرج على الملعب بسهولة يمكن حتى إذا كان المشاهد الآخر في الصف يقع في الأمام من ذلك الواقف . كميات إزاحة أعلى، مثل، على سبيل المثال، ما لا يقل عن 40 سم، تكون مناسبة في الصفوف المتباعدة في الطبقات التي تقع في أعلى المدرج. ومن حيث المبدأ، عند استخدام مقعد مرتفع في المقاعد، إرتفاعات الإزاحة الرأسية من 10-20 10 سم يمكن أن تكون مفيدة أيضاً.

يُفضل أن تكون نسبة الإزاحة الأفقية لإثنين متجاورين من الصفوف المتباعدة إلى عمق الصف المتباعد أكبر من 1 وبشكل خاص أكبر من 1,5 . تُعتبر هذه النسبة كقياس لميل ترتيب الصف المتباعد، على سبيل المثال للصف أو للمقاعد، و، عند نسب أعلى للإزاحة، يكون مجال الرؤية من الصفوف القريبة للصف الواقع أعلى الملعب ممكناً. وفي 15 حين يبدو من الممكن في مبدأ تحديد نسبة مماثلة أيضاً في حالة من صفوف المقاعد التقليدية، في هذه الحالة تُتاح ميزة من حقيقة عمق المساحة، أي الإزاحة الأفقية من صف متباعد إلى صف متباعد، يمكن أن تكون أصغر، وبالتالي تكون القيمة المطلقة للإزاحة الرأسية أصغر أيضاً، مما يقلل خطر حدوث إصابات، مثل السقوط. يمكن أيضاً تصميم 20 السلام داخل الصف ببساطة أكثر مما يقلل خطر السقوط عند استخدام السلام.

في التطوير، عمق المساحة، أي إزاحة الصف المتباعد، كما هو واضح في الإتجاه الأفقي، أقل من 80 سم. وقد تكون إزاحة هذا الصف أقل من 75 أو 70 سم. وعلى وجه الخصوص، يمكن أن تكون حوالي 60 إلى 70 سم. كما هو موضح بالتفصيل في المثال النموذجي أدناه، فإن الإنخفاض أسفل القيمة القياسية المعطاة من 75 إلى 80

-4-

سم للصفوف التقليدية من مقاعد الجلوس تكون ممكنة عن طريق الوضع الزاوي المتغير لفض الشخص الجالس.

- في طريقة مميزة، يتم توفير درابزين في كل حالة بين أحد الصفوف المتباعدة و الصف المتباعد الواقع أمامه. على وجه التحديد عند مسافات إزاحة رأسية أعلى، يستخدم الدرابزين لمنع المشاهدين أو الأشخاص من الوقوع للأسفل. في أمثلة بديلة، يمكن 5 استخدام الحواجز المثبته، الباربات أو ماشابههم للدرايزين.
- في المدرج، يفضل أن يشمل واحد أو أكثر من الصفوف المتباعدة على درابزين والذي عند قياسه من السطح الأرضي للصف المتباعد، يكون ارتفاعه على الأقل 70 سم. يمكن أن يكون ارتفاع الدرابزين أيضاً 80 سم. يمكن رفع وضع الجلوس الأعلى يعني أن الدرابزين (حارس السلامة) بدون تقييد الرؤية. وللمقاعد التقليدية، يتم تقليل 10 ارتفاع الدرابزين عادةً إلى 65 سم من أجل السماح بالرؤية الحرة للملعب حتى لمدرجات الجلوس. (يتم تطبيق ذلك بشكل خاص للصفوف العلوية بدرجة ميل بين 30 و 37 درجة) ومع ذلك، تُشكل الدرابزينات ذات الارتفاعات المنخفضة بين صفوف المقاعد خطورة كبيرة على السلامة. على وجه الخصوص لتجمع المقاعد أو في حالة القفز، على سبيل المثال عند الإحتفال بهدف، تكون خطورة سقوط المهاجمين فوق الدرابزين "المنخفض" 15 كبيرة على وجه الخصوص. يضمن الدرابزين الأعلى ارتفاعاً في المقاعد المرتفعة هناك تحسين السلامة إلى حد كبير في الملعب. وفقاً للأمثلة المفضلة، أغلب الصفوف، على وجه الخصوص يُفضل بدرجة كبيرة ولا سيما جميع أو كل الصفوف في الملعب، يتم فصلها بالدرايزينات كما تم وصفه هنا. يُفضل تمديد الدرابزين فوق العرض الكامل من نفس الصفوف، وخاصة بدون توقف. وبالتالي فهو يفضل أن يكون الهدف هو منع تجاوز 20 أو تسلق الدرابزين وزيادة السلامة.

- يُفضل ترتيب الصفوف المتباعدة في صف، وزاوية رؤية صف متباعد واحد على الأقل والذي يتم وضعه خلف صف متباعد آخر (إلى الأعلى) يكون له زاوية رؤية على مُدرج مُجاور يبدأ من درجة أو حالة، زاوية الرؤية المذكورة، الميل عن الإتجاه الأفقي، يتم وصف بزواوية 45 درجة أو أكبر. وعلى وجه التحديد، في الصفوف العليا، يتم توفير 25

-5-

زاوية رؤية حادة على الملعب، إزاحة رأسية كبيرة نسبياً من صف متباعد إلى صف متباعد ينبع من تماس الإزاحة الرأسية بعمق المساحة . ميزة المقعد الدائم تصبح مثمرة هنا من خلال حقيقة أنه يمكن تحقيق أصغر أعماق المساحات، مما يؤدي بالتالي إلى أصغر إزاحة رأسية.

5 يتعلق أحد جوانب الإختراع كذلك بترتيب المدرج كما هو موصوف هنا ودرجة الميل أو حتى المساحة المجاورة له.

وفقاً لأحد الأمثلة، الرؤية المائلة التي تم وصفها أعلاه ب 45 درجة أو أكثر تحتاج ميل المدرج بأكثر من 45 درجة، لذلك النسبة بين الإزاحة الرأسية (y) للصفين المتباعدين المجاورين إلى عمق (X) الصف المتباعد أكبر من 1.

10 وفقاً للمثال المفضل من الإختراع، يكون ميل المدرج على الأقل 45 درجة، بشكل خاص أكثر من 45 درجة، وبشكل خاص على الأقل 47 درجة، وكذلك على وجه الخصوص على الأقل 50 درجة.

وفقاً للإختراع، يُقدم هذا الميل الأكبر للمدرج مميزات خاصة لوضع الجلوس الأعلى لأن الدرايزين في الأمام لا يعرقل الرؤية الواضحة فوق الجزء الأقرب من الملعب أو على ما يحدث. وفقاً لأحد أمثلة الإختراع، يمكن أن يزيد إرتفاع المقعد بميل أكبر للملعب.

ويتعلق جانب آخر من الإختراع الحالي بالملعب الذي يكون به صفين متباعدين على الأقل وميل أكبر من 45 درجة، حيث يملك صف متباعد واحد على الأقل مقاعد بإرتفاع جلوس كما تم وصفه أعلاه، على وجه الخصوص حوالي 50 إلى حوالي 100 سم.

20 في التطوير، يُفضل أن يكون للدرايزين متكاً من أجل توفير دعم آمن للمشاهد. بطريقة مفيدة، يتم توفير الدرايزين و/أو متكاً الدرايزين للمساحة، والدرايزين و/أو متكاً الدرايزين، في إسقاط أسفل الإتجاه الأفقي، يقع على الأقل جزئياً فوق سطح مقعد الصف المتباعد الواقع أمامه. يتم تحقيق نوع تداخل الصفوف المتباعدة، والذي يجعل من السهل على المشاهدين في الصف الخلفي الإنحناء للأمام وبهذه الطريقة للحصول على

25

-6-

رؤية أفضل للملعب. تُثمر هذه الميزة بشكل خاص في حالة الصفوف المتباعدة في الطوابق و، بشكل خاص، في الطوابق المتدرجة والعلوية. يكون التداخل مرغوباً بأن يكون أكبر، مرحلة الإرتفاع الأعلى، أو الإزاحة الرأسية.

وفقاً لأحد الأمثلة، يتم ترتيب الدرابزين ذات المُتكَأ أمام المساحة و يتم توفير

- 5 مسافة 8 سم على الأقل بين مُتكَأ الدرابزين والجسم الأساسي للدرابزين، وبشكل خاص تكون المسافة المذكورة 20 سم على الأقل. عند مسافة صغيرة على الأقل بين مُتكَأ الدرابزين والدرابزين تجعل المُشاهد قادر على الإمساك بمُتكَأ الدرابزين، ومسافة أكبر تجعل من الممكن للمشاهد المشاهدة خلال المسافة المذكورة فوق الملعب بطريقة مُطورة. يمكن حماية المسافة المذكورة، إذا كانت أكبر من حوالي 15 سم، بحاجز مشبك أو حاجز ثاني.

10

وعلى وجه الخصوص، يكون المقعد عبارة عن مقعد مطوي والذي يكون قابل

للطي في وضع رأسي لعدم الإستخدم و في وضع إستخدم، حيث يتم توجيه سطح المقعد أو سطح الإتكاء خلال مجال مزوي من 90 إلى 140 درجة من جهة الإرتفاع العمودي.

وفقاً لأحد أمثلة الإختراع، قد يُوجه المقعد (ليس كمقعد مطوي فقط) بشكل عام

- 15 داخل المجال المزوي من حوالي 90 إلى 140 درجة، على وجه الخصوص حوالي 95 درجة على الأقل، يُفضل أن يكون حوالي 100 درجة على الأقل، من جهة الإرتفاع العمودي. وفقاً لأحد الأمثلة، الزاوية القصوى حوالي 150 درجة، على وجه الخصوص حوالي 140 درجة من جهة الإرتفاع العمودي. عند زوايا أكبر من 90 درجة، يُساعد الجلوس المائل، بشكل خاص. قد تكون الزاوية من هذا النوع مفيدة، حيث أن المقعد هناك لا يُصمم بعيداً في منطقة الوقوف من المساحة أو داخل ممر الإخلاء.

20

ينبغي أن يُعبر المصطلح " المقعد أو سطح الإتكاء" والمستخدم هنا على أن أسطح

المقعد بها ميل واضح من جهة الإتجاه الأفقي (المجال المزوي الأكبر من 90 درجة من

جهة الإرتفاع العمودي) سطح إتكاء إلى حد ما. ولذلك، وفقاً لأحد جوانب الإختراع،

يتعلق مصطلح " المقعد أو سطح الإتكاء" بنفس سطح (المقعد).

يمكن للمقعد كذلك أن يتكيف بشكل مريح مع الجسم المحيط للمشاهد بالطريقة المذكور فيها أن المقعد له إسقاط يقع في مستوى المقعد للمنطقة بين الأرجل، كنتيجة لأن المكون الرأسي من وزن الفرد يمكن أن يُستوعب بشكل أفضل من الممكن في حالة أن لا يكون سطح المقعد مُشكلاً بشكل مريح. وفقاً لمثال مفضل، قد يكون تصميم المقعد بشكل سرج، حيث يقذف المقعد المتقدمين الآخرين في منطقة مركزية عن حافة المناطق الواقعة 5 عليها.

وعلى وجه الخصوص، يمكن لمساحات الصفوف المتباعدة الواقعة واحد خلف الآخر أن يكون لها إزاحة جانبية بحيث تكون رؤية المشاهد في الصف المتباعد الواقع في الخلف خلال الفجوة بين رؤوس الأفراد ويسمح الصف المتباعد الواقع أمامه برؤية للمناطق المركزية للملعب أو منطقة الأداء. 10

يمكن أن لا يكون للدرازين أي توقفات، حيث يتمكن الفرد من تجنب أو التسلق خلال الدرازين، خلال كل حالة من الصف المتباعد الكامل.

ويفضل في المقاعد تعيين وسادة خلفية والتي تكون مرتبة فوق المقعد وتجه رأسياً بدرجة كبيرة.

ويمكن توفير مدرج بصفوف متباعدة ترتفع بطريقة متدرجة حيث يكون لصفين 15 متباعدين على الأقل والواقعين واحد خلف الآخر مجموعة من المساحات للمشاهدين و/أو الجمهور، لكل مساحة من المساحات مقعد يضم سطح المقعد أو سطح للإتكاء، ويخصص لكل مقعد هنا شاشة عرض إلكترونية لعرض البيانات الشخصية لعدد المشاهدين و/أو الجمهور. على سبيل المثال، هذا يمكن أن يكون في إسم الفرد، ولكن كذلك إسم الفرد الذي قام بالحجز. وأيضاً، على سبيل المثال، يمكن عرض إسم الشركة أو إسم المجموعة 20 مع الذي شاركه الفرد. المساحات الفردية التي تم توفيرها يمكنها زيادة الجانب الأمني.

شرح مختصر للرسومات:-

سيتم توضيح الإختراع بتفاصيل أكبر أدناه بالرجوع إلى الرسوم دون تحديد

المفهوم العام للمخترع. في هذه الرسوم:

الشكل 1: يوضح المقطع المستعرض للمدرج 25

- الشكل 2: يوضح الترتيب المعروف من الرسم السابق مع المقاعد مرتبة في صفوف واحد خلف الآخر.
- الشكل 3: يوضح مقاعد مرتفعة تم ترتيبها واحد خلف الآخر مع أفراد في أوضاع مختلفة.
- 5 الشكل 4 و 5 كل منهم يوضح أعمال التصفية البديلة للمقاعد المرتفعة.
- الشكل 6: يوضح المقعد المرتفع القابل للطي في مقطع.
- الشكل 7: يوضح مشهد منظور لمتكأ الدرايزين.
- الشكل 8: يوضح رؤية منظورية للمقعد المرتفع مع عنصر عرض، و
- الشكل 9: يوضح مشهد علوي لمثال بديل للمقعد.
- 10 الشكل 10: يوضح مثال بديل مع مقعد مرتفع مُركب وقابل للإزاحة.
- الشكل 11 أ إلى 11 ج يوضح ثلاثة بدائل للقاء فردين في الصف المتباعد مع المقعد المرتفع.
- الشكل 12: يوضح رسوم توضيحية للقاء الفردين في حالة ترتيب المقعد التقليدي.
- الشكل 13: يوضح تنقية بديلة للمقعد المرتفع.
- 15 الشكل 14: يوضح مثال من المقعد المرتفع مع الصفوف المتباعدة بإرتفاع إزاحة رأسية صغيرة من جهة كل منهم، و
- الشكل 15 : يوضح رسوم توضيحية أخرى للمدرج المعروف من الرسم السابق مع مشكلة السقوط فوق السور.

الوصف التفصيلي:-

- 20 يوضح الشكل 1 مقطع جانبي خلال الملعب 1. يشمل الأخير منطقة مشاهد سفلية والتي، مشار إليها من درجة الميل 5، يكون لها ميل حوالي 30 درجة وذلك من أجل السماح لكل المشاهدين في تلك المنطقة، والمُشار إليها في الأسفل بالمقاعد 6، رؤية جيدة للميل 5. يمكن للميل أن يصف شكل مقعر. بالإضافة إلى الصالات والمساحات، يشير الإختراع إلى الملاعب من نوع الألعاب، على سبيل المثال كرة القدم أو البيسبول. كل أنواع الألعاب مشهورة بأن لها درجة ذات حجم محدد مسبقاً، والتي تحدث فيها الأحداث
- 25

التي تهم المشاهد في جميع المناطق من الملعب المذكور، و لذلك القصد هو أساساً جعل من الممكن لجميع المشاهدين مشاهدة جميع أنحاء الملعب .

في مقطع الشكل 1، تبدأ الخطوة 5 مع علم لزاوية 5، وهذه أسباب المقياس في الشكل 1، النهاية الأخرى للخطوة 5 لا تقع في منطقة الرسم، ولكن تظهر إلى حد ما عند نقطة تقاطع خطوط إتجاه الرؤية الثانية 35.

5

الشكل 1، في المقطع العلوي، تظهر على سبيل المثال إتجاهات الرؤية لعدد من المشاهدين و، في الاتجاه الرأسي يوضح زاوية رؤية الأفراد المذكورين α . لأنه في هذه الحالة من المدرجات، يكون للأفراد في الصفوف الخلفية أسوأ رؤية، توضح زاوية رؤية هؤلاء الأفراد بهذا المثال.

10

إذا تم ترتيب المدرج عن طريق الجانب الطولي من الملعب، يمكن للأفراد الذين لهم زاوية رؤية أن يكون لهم رؤية لعرض الملعب. للمشاهدين، فإنه من المهم كذلك الحصول على رؤية للملعب 5 في الاتجاه الطولي منه. حيث يحدث ذلك بواسطة دوران الرأس البسيط، لا يوجد أي متطلبات خاصة لبناء المدرج المرتفع في هذا الإتجاه، بسبب ترتيب المساحات على شكل صفوف، بغض النظر عن المسافة المطلقة من صفوف الملعب، ومن ثم زاوية الرؤية تلك لا تؤخذ بعين الإعتبار بالتفصيل أدناه.

15

من الواضح من الشكل 1 أنه، في حالة الأفراد الموجودين في المقاعد 6، الوضع الرأسي للأفراد يقفون واحد خلف الآخر يزيد فقط بكمية صغيرة من فرد إلى آخر، أي أن الإزاحة هناك تكون في إتجاه z. هذه الزيادة تكون على ما يقرب من نصف إلى واحد من طول الرأس وهذا يسمح برؤية جيدة لجميع الأفراد في المقاعد، حتى إذا كان شخص إلى حد ما أقصر طولاً يقف بين الأفراد الأطول.

20

تتغير هذه العلاقة في الصفوف 8. حيث أن إتجاه الرؤية الأولى 30، والذي يشير إلى بداية 5 الملعب 5 والتي تقع بشكل مجاور، تكون حادة، يكون على أفراد الصف المتباعد إلى الصف المتباعد في المقاعد الجلوس بشكل أعلى بكمية أكبر من المقاعد 6. في شكل مبسط، يمكن القول بأن الأعلى هو الصف 8، وتكون الأزاحة الرأسية الأكبر من صف إلى صف يتم عملها لتسمح للأفراد في الصف الخلفي في مؤخرة الصفوف

25

بالحصول على رؤية جيدة داخل الملعب وخاصة من بداية 5 أ منها. بواسطة التركيب المنحني للإستاد 1 مع إعطاء صفوف أعلى، الصف الطولي في اتجاه x هو أقرب إلى الملعب، كنتيجة لذلك تصبح رؤية البداية 5 أ من الملعب حادة.

كما يبين الشكل 1 البنية التحتية الضرورية للمدرج، مثل المداخل 8 و المراحيض 3. يتوافق الشكل الأساسي من الإستاد 1 مع موجة الإنكسار، ويتم ترتيب المقاعد 8 من الملعب في شكل داخلي مقعر. تم تطويق هذه المقاعد بحرية، ومن ثم لا يتم توفير دعامات أو أعمدة في الأسفل، بل إن المقاعد يتم حملها بشكل خاص عن طريق جعلها محفوظة على نفس مسار الملعب 1.

ويبين الشكل 2 ظاهرة الرؤية المعروفة من الرسم السابق. إذا كان المشاهد 20 يقف في الصف الأول، فإن رؤية الأفراد في الصفوف الواقعة هناك في الخلف تكون معرفة بشكل كبير. هذه العرقلة تنشأ من حقيقة أن، بالوقوف، تصل الخلفية والرأس إلى وضع أعلى. يتقل المقعد المرتفع الموضح أدناه هذه المشكلة بدرجة كبيرة.

وفي المقابل فإنه يظهر من الشكل 4 أن المدرج 20 يجلس جزئياً بمؤخرته/ مؤخرتها على المقعد المرتفع 50. يتم تمييز الأخير عن المقعد التقليدي عن طريق المسافة الرأسية من السطح الأرضي 51 للصف المتباعد. في المقعد التقليدي 59، يتشأ ارتفاع المقعد الرأسي بين 40 و 50 سم لإحساس الجوس اللطيف، حيث تكون الركب منحنية بزاوية 90 درجة و يقع باطن القدمين بالكامل على سطح الأرض 61. تظهر حالة جوس مختلفة في المقعد المرتفع 50 وفقاً للشكل 4.

و هذا بسبب، هنا، تكون الركب منحنية بزاوية أقل من 90 درجة و باطن القدمين، و للفرد ذو الارتفاع الطبيعي، بدلاً من أن يكون بإتصال مستوي مع سطح الأرض، تكون فقط في إتصال مع نقطة القدم. في حالة جوس الفرد بطريقة ما، يقع الجزء العلوي من الجسم أعلى من حالة جوس الفرد تقليدياً. إذا وقف نفس الشخص بعد ذلك، فإن الزيادة في الارتفاع تكون أقل من حالة جوس الفرد تقليدياً. وبعبارة أخرى: إن الاختلاف في طريقة الجوس مقارنة بالطريقة التقليدية للجوس وفقاً للشكل 2 و الشكل 4 يمكن أن يظهر في حقيقة أن الأفراد الذين يجلسون في الصفوف الخلفية لهم وضع جسم

أعلى أثناء الجلوس ومن ثم لهم إنخفاض أقل في مجال الرؤية عند وقوف فرد من الأمام .
يكون إرتفاع المقعد خلال نطاق من 80 إلى 90 سم. ولا سيما في حالة ضبط إرتفاع المقعد، إرتفاعات المقعد التي تصل إلى 100 سم تكون مفيدة.

بما أن المقعد في المثال وفقاً للشكل 2 يتم وضعه على الخطوة الواقعة في الأعلى

- 5 في كل حالة، يكون الفرق في إرتفاع الخطوة حوالي 40 سم، بما إن إرتفاع المقعد يمكن تعويضه من خلال إرتفاع سطح المقعد فقط . في حالة الإختلافات الأخرى، ولا سيما في حالة الإختلافات الكبيرة من أكثر من 40 سم، يتم تركيب المقعد على نفس الخطوة. من إراحة الخطوة الأكبر، مثل، على سبيل المثال، عند 50 سم، يكون الدرابزين ضرورياً لأسباب تتعلق بالسلامة. هذه الحالة موضحة في شكل 15. يتم توفير الدرابزين 1.10 م فعلياً هنا.

10

ومع ذلك، هذا سوف يعوق الرؤية، هناك حتماً حلول خاصة هنا تُهدد السلامة في الإستاد. على سبيل المثال، النظام الألماني في حالة أماكن التجمع، في المادة 11 (3)، الجملة 2 "إذا كان الصف لا يقع على بعد أكثر من 1 متر فوق الأرض من الصف الواقع في الأمام منه أو من مساحة الإخلاء، 0.65 متر كافية في صفوف المقعد الأمامية".
15 ولذلك يجوز تصميم الدرابزين بإرتفاع أقل من المطلوب فعلياً لأسباب تتعلق بالسلامة. عند 0.65 متر، ومع ذلك، فإن مشكلة (كما هو موضح في الشكل 13) السقوط من فوق الدرابزين يمكن حدوثها . في مفهوم المقعد المرتفع الذي تم وصفه، يجلس الأفراد في مستوى أعلى، و بالتالي الإرتفاع المماثل للدرازين لا يعوق الرؤية.

يوضح الشكل 3، للصف 8 الواقع عند مستوى مرتفع، أربعة متفرجين في

- 20 أوضاع مختلفة. وضع الرأس 12 للشخص الموجود في الصف الأول، عندما يقف الشخص المذكور أو يقفز للإحتفال، موضحة هنا بالخطوط المتقطعة. وبالنظر إلى هذا الوضع و بالإقتران مع هذه الإراحة الكبيرة نسبياً y من صف مقعد إلى صف مقعد، تم إنخفاض الرؤية للأشخاص الآخرين بقيمة صغرى فقط، في حالة، وقوف الشخص المذكور.

- وفقاً للشكل 3، فإن ميزة أخرى من المقعد المرتفع وفقاً للإختراع تكون مثمرة ولا سيما في حالة ظهور الصفوف الواقعة في الأعلى . ويبين الشكل 3 خط التدرج 31 مع زاوية الانحدار S والتي تنشأ من المماس $S = \tan (y/x)$ و التي تقابل إتجاه الرؤية الأول 30 من نفس الصف. تنتج الإزاحة المطلوبة y مباشرة من عمق المساحة x مع إعطاء زاوية الإنحدار المطلوبة. ومع ذلك، يمكن أن تعتبر الإزاحة المرتفعة y عيباً، إذا تسلق 5 الفرد فوق الدرابزين، فإن خطر الإصابة عند السقوط من الدرابزين يزيد. أيضاً، كنتيجة لذلك، تقل مجموعة مشاعر المشاهدين، مع زيادة الإزاحة، يمكن للمشاهد الإتصال أقل مع الأفراد في الصفوف الأمامية و الخلفية. من أجل زيادة السلامة، يتم تشكيل الدرابزين بالطول الكلي للصف المتباعد. يمكن تصميم الدرابزين كترتيب بار أو كأسطح مغلقة أو أسطح توقف.
- 10 وفقاً للإعتبارات المريحة، في حالة المقعد التقليدي، فإنه يوجد عمق مساحة مُحبذ \times من 70 إلى 80 سم والذي ورد في DIN EN 13200-1 (وسائل المُشاهد) و في تعليمات الإتحاد الدولي لكرة القدم Fifa (ومؤسسة بينيتون والإتحاد الدولي لكرة القدم) (Fédération Internationale de Football Association) . تعتمد هذه القيمة على، في جملة أمور، على حقيقة أنه، في حالة الجلوس العادي، تكون الفخذه موجهة أفقياً، ولذا لا 15 يستسيغ الفرد الجلوس بهذه الطريقة إذا كان لا بد من مرور مشاهد آخر في الفجوة بين الركبتين والدرابزين. تتكون القيمة من عرض الممر من 35 إلى 40 سم وعمق المقعد من 35 إلى 40 سم. بسبب البناء الموضح للمقعد المرتفع، الوضع الزاوي للفخذ لم يعد في الإتجاه الأفقي، بل هو رأسياً أكثر، وبالتالي تصبح الفجوة المذكورة أوسع. وبعبارة 20 أخرى، فإن المقعد المرتفع يجعل من الممكن تقليل عمق المساحة \times دون الإخلال براحة دخول الأشخاص، كما يقلل من الإزاحة Y و زيادة السلامة وشعور المجتمع للمشاهدين. يتيح المقعد المرتفع ميزة أخرى للحالة التي يود فيها المتفرج التوجه لمساحة محتلة. في حالة المقعد المرتفع، يعني الفرد الجالس نوع من وضع الوقوف المتوسط الذي يجعل من السهل على الفرد التغيير إلى الوقوف الكامل، وبالتالي يمكن للمشاهد الآخر أن يتجاوز الفرد الذي وقف. وعلاوة على ذلك، يوضح الشكل 3 الوسادة الخلفية 56 والتي تم ترتيبها 25

فوق المقعد المرتفع القابل للطي 50 . قفص الإمساك 68 (انظر الشكل 1) مرتب أمام الصف المتباعد الأول 60 أ من كل من الصفوف 8. يجب على الأهداف السقوط أمام معظم الدرايزين أو الشخص الذي تسلق أو سقط منه، الأهداف المذكورة أو الأشخاص تكون محفوظة بواسطة قفص الإمساك.

- 5 عمق المساحة \times يُفضل أن يكون من 70 إلى 80 سم. ويقع في المستويات العالية، ومن العيوب وجود إزاحة بدرجة كبيرة . ولهذا السبب، ولا سيما في الصفوف، عمق المساحة \times يمكن أن يكون 60-70 سم. وخاصةً في المقاعد 6، يكون عمق المساحة أكبر، مثل، على سبيل المثال، 80-100 سم، بدرجة كبيرة مع وجود عمق مساحة \times هذا يُقلل العدد الكلي للمساحات في المدرج.
- 10 في الشكل 4، يميل الدرايزين بحوالي 5 درجات من سطح الأرض 51 في إتجاه الملعب. وهذا يسبب ظهور تداخلاً للصفوف المتباعدة. في هذا السياق، يقع مُتكَأ الدرايزين الذي يُرمز إليه بالرقم 64 كذلك إلى اليسار من محور الدوران 55 من الصف المتباعد الواقع أسفله أو أعلاه . على هذا النحو، تستخدم المساحة التي أعلى الفرد جزئياً للمشاهدين الآخرين، ويمكن للمشاهدين العلويين الإنحناء إلى الأمام ومن ثم الحصول على رؤية أفضل لأحداث اللعبة.
- 15 كما يبين الشكل 4 بديل 50ب للمقعد المرتفع ويفضل أن يُشكل بحيث لا يمكن طيه (رأسياً). يندمج المقعد المرتفع هنا في جدار خلفي الذي يميل للأمام بين 2 درجة و15 درجة، ويفضل أن تكون 5 درجات . إحساس الجلوس بهذه الطريقة يتأثر سلباً إلى حد ما، حيث أن وزن الجزء العلوي من الجسم لم يعد يقع عمودياً فوق منطقة إتصال المقعد. وعلى النقيض من ذلك، فإن التأثير حقق أن المقعد المرتفع لم يعد يقع في المنطقة التي يقف فيها المتفرجون، ومن ثم فقد تم تحديد العيوب التي تظهر نتيجة كون الجالسين يحسون بالإنزعاج عند الإحتفال والوقوف.

يوضح الشكل رقم 5 بديل آخر حيث يكون لمُتكَأ الدرايزين 64، وفقاً للشكل رقم

4، إزاحة في الاتجاه السلبي ل x على محور دوران المقعد الواقع أدناه. الجدار الخلفي،

- 25 أي مسند الظهر، يكون رأسياً هنا، مما يجلب إحساس جلوس لطيف. في الصف المرتب

في الخلف أو في الأعلى، تنتج المزيد من المساحة في المؤخرة أو إرتفاع البطن و حتى إرتفاع الصدر. هذا مُرضي، حيث يظهر الناس كذلك عند الإرتفاع المشار إليه في منطقة القدم و الأرجل. التأثير الذي يمكن أن يتحقق كذلك من هذه التقنية هو تخفيض عمق المساحة × .

- 5 وبيّن الشكل 6 وظيفة الطي الإختيارية للمقعد المرتفع. يندمج محور الدوران 55 في هذه الحالة مع الجدار الخلفي للمساحة، ويمكن للزائر طي المقعد المرتفع المذكور للأسفل. يتوفر التوقف بسبب التصميم عند زاوية β 90 درجة، يضمن التوقف أن المشاهد يمكنه الجلوس على المقعد. وكبديل لذلك، يمكن أن يكون الوضع الزاوي بين 90 درجة، 130 درجة . عند تلك الأوضاع الزاوية، فإنه يوجد جلوس مائل . إذا إنحنى الزائر على المقعد، سوف يتم بذل مركبة قوة رأسية رأسي على جسم الزائر عبر المقعد ومن ثم يتم تقليل وزن الجسم على الساقين. يُفضل أن يكون عمق المقعد ب بين 13 و 20 سم. ويمكن أن يصل عمق المقعد ب إلى 30 سم، حيث أن عند عمق ذلك المقعد ب، تزيد عمق المساحة × بشكل غير مفيد و، عند أعماق المقعد ب أقل من 13 سم، فإن إحساس الجلوس اللطيف لا يمكن أن يتحقق بالكامل.
- 15 يوضح الشكل 6 مسافة رأسية د من مُتكَأ الدرابزين 64 إلى الجسم الرئيسي من الدرابزين. المسافة المذكورة تكون على الأقل 5 سم، ومن ثم يمكن للزائر الإمساك بمُتكَأ الدرابزين بشكل مريح. يتم تصنيع الجسم الأساسي للدرابزين من لوح البلاستيك أو لوح المعدن، أو أيضا من الحاجز المشبك أو الزجاج، و توفر للأفراد في الصف المتباعد الخاص مع الأمان من عدم السقوط أمامه.
- 20 وبالإضافة إلى ذلك، كما هو موضح في الشكلين 7 و 8، يمكن أن تندمج الشاشة 70 إما مع مُتكَأ الدرابزين 64 أو يمكن أن تندمج مع منطقة المقعد المرتفع. في حالة بطاقات المساحة الشخصية يمكن ان يظهر إسم الزائر على شاشة العرض المذكورة. وبيّن الشكل 9 بديلاً عن المقعد المرتفع في مشهد أعلى. بينما في الأمثلة السابقة المشار إليها، تكون الحواف الأمامية للمقاعد 50 مُستقيمة، يتم تخطيط المقعد وفقاً للشكل 9 بشكل سرج 58 . كما هو موضح أعلاه، يعتبر عرض المقعد المرتفع صغير نسبياً،

ومن ثم لا توجد مساحة للمؤخرة الكاملة على المقعد. في حالة الجلوس، فإنه من المهم إستيعاب الوزن، أي القوى في الإتجاه الرأسي. يتم تشكيل العرض 58 بشكل سرج بحيث يمكن إستيعابها جزئياً في المنطقة بين الساقين. يكون لمحيط الجسم سطح تلامس أفقي بشكل أساسي مع العرض، عبر سطح التلامس الذي يكون فيه إستيعاب أفضل للوزن عن الذي يكون من خلال الخدود الخلفية.

5

يوضح الشكل رقم 10 المقعد المرتفع 50 الذي يُستوعب في دليل رأسي و يكون قابل للحركة بمسافة . هذا يعني، يمكن ضبط إرتفاع المقعد إلى الأبعاد الفردية والتفضيلات. يُفضل أن تصل حركة المسار h إلى 10 سم. كما يمكن أن تصل إلى 20 سم أو حتى إلى 40 سم. يمكن تثبيت المقعد المرتفع عند أي نقطة. وبدلاً من ذلك، يمكن تشكيله بمثل هذه الطريقة، بسبب وزن الفرد الجالس أو المُتَكئ على المقعد، إزدحام المقعد المرتفع ومن ثم تأمين الإنزلاق غير المقصود. سطح المقعد حسب الرقم 10 موجه أفقياً، حيث يوجد مزيج من ضبط زاوية المقعد يمكن توفيره.

10

في هذا التصميم من المدرج، معايير مختلفة ذات أهمية أساسية. أولاً، من المهم أن تكون السلامة كافية. في حالة مساحات الوقوف المخصصة في مجموعات، عادة يتم جمع الناس في المنطقة الأمامية حيث تحدث الكثافة العالية. وبالمثل، في حالة مساحات الوقوف، دائمة من مساحات أكبر على التنقل من المشاهدين بسهولة نتيجة في الحشود، مع خطر الشغب. ولهذا السبب، هناك دعوات متزايدة تطالب فقط بالمقاعد في الإستادات. في حالة المقاعد، المتفرجين، وعلى النقيض من ذلك، كثيراً ما لا يُشعر بالمشاركة في أحداث اللعبة بما فيه الكفاية و تجربة اللعبة سلباً، فعلياً مثل "على كرسي التلفزيون" و المجموعة الديناميكية ذات الصلة تشعر تجاه الآخر و تجاه أحداث اللعبة والتي تعاني بسببها. فيما يتعلق بموضوع السلامة، يتيح مفهوم المقاعد المرتفعة ميزة، حيث أن المشاهدين بهذه الطريقة "ملزمين" بالمساحة المخصصة لهم، وبالتالي تجنب الحشود من الناس .

20

وفيما يتعلق بمشاركة المشاهدين في أحداث المباراة، يكون المقعد المرتفع مفيد، لأنه يصف وضع الإنتقال إلى الوقوف، والذي تجعل من الممكن للمتفرجين القفز دون بذل

25

- جهد كبير في حالة الإثارة في اللعبة. في مقابل مساحات الوقوف، فإن هناك صفوف فردية (كما في حالة المقاعد) و، في مقابل مساحات الوقوف التقليدية، هناك مساحات للأماكن (كما في حالة المقاعد). ونظراً إلى الوضع المرتفع للمتفرج في حالة المقعد المرتفع، يتم استخدام درابزين بارتفاع أكبر، مما يحسن السلامة مع الرؤية المتبقية للمتل.
- 5 في حالة المقاعد المرتفعة، يوجد هناك إمكانية أكبر من تفاعل المشاهد عن حالة مساحات الوقوف الخالصة، في الحالة الأخيرة، يكون المشاهد واقف دائماً، أي حتى خلال إحساس الإثارة الأقل من اللعبة. ومع ذلك، في حالة المقعد المرتفع، فإن المتفرج دائماً يكون له الخيار في التمتع باللعبة جالساً أو واقفاً، وهذا يتوقف على حالة اللعبة، و نتيجة لذلك، فإن المشاهد يُجرب شعور المشاركة في أحداث المباراة بشكل شخصي، والذي يُعبر عن موقفه/ موقفها.
- 10 وثمة جانب هام آخر من مفهوم المدرجات التي يكون فيها إمكانية رؤية جميع مناطق الملعب و إمكانية كل المشاهدين على قدر الإمكان. لأنه في حالة المقعد المرتفع وفقاً للإختراع، كما ذكر، تكون "الزيادة في الإرتفاع" عند الوقوف أصغر منه في مدرجات الجلوس التقليدية، ويتم ضمان رؤية جيدة للجميع.
- 15 وثمة جانب هام آخر في مفهوم المدرجات التي تشمل توفير أكبر عدد ممكن من مساحات المتفرجين ووصول الأخيرة أقرب ما يكون إلى أحداث اللعبة من أجل تحسين الرؤية و التفاعل. ويحدث ذلك عبر الصفوف الموصوفة التي تقع فوق مقاعد المدرج. كما هو موصوف، يمكن تقليل عمق المساحة × بواسطة مفهوم المقاعد المرتفعة، مما يقلل إرتفاع الإزاحة من صف إلى صف.
- 20 وعلاوة على ذلك، فإن مسألة الإخلاء تلعب أيضاً دور أساسي. في حالة وقوع كارثة، يجب أن يكون الزائرين قادرين على سرعة مغادرة المدرج. حيث يتم تشكيل عمق كل من مقعد الفرد أصغر مما في حالة المقاعد التقليدية، تم تقليل عمق المساحة × الذي يستخدم في هذه الحالة كمر إخلاء على نحو عديم الأهمية.
- تنضح العلاقة المبينة أعلاه كذلك من الأرقام 11أ إلى 11ج . يوضح عمق المساحة 60 سم هنا. إذا كان يود الفرد ذو البنيان الطبيعي الذهاب مباشرة لفرد جالس ذو
- 25

- بنيان عادي، فإنه من الأفضل أن يقف الشخص المذكور، كما هو موضح في الشكل 11 أ .
 . وكبدل لذلك، يمكن أن يذهب الشخص المذكور إلى الشخص الجالس المتقدم من الجنب،
 أي منحني خلال 90 درجة ومن ثم تم توجيهه نحو الملعب 5، كما هو موضح حسب
 الشكل 11 ج . إذا كان يجلس شخص ذو بنية ثقيلة في المساحة ويود شخص ثمين التوجه
 5 للأخير، فإن الشخص السمين يلف والشخص الجالس يقف، كما هو موضح حسب الشكل
 11ب. في حالات الأشكال 11 أ و 11 ب، يتم طي المقعد المرتفع للأعلى أثناء إجراء
 المرور ومن ثم لم يعد ما يعترض المرور.
- في هذه الحالات الثلاث، يكون المرور ممكناً دون إزعاج الفرد الجالس. ويرجع
 ذلك بسبب ضيق عمق المقعد من المقعد المرتفع، يتم تسهيل الوقوف من خلال وضع
 10 الجلوس الأعلى و طي المقعد المرتفع لأعلى. في حالة صفوف المقعد التقليدي، كما هو
 موضح في الشكل 12، يتم تحديد مساحة الشخص الجالس عن طريق سطح المقعد
 ومنطقة القدم X1. في المثال الموضح، عمق المساحة $\times 80$ سم وعمق منطقة القدم X1
 هو 40 سم. وفي ظل هذه الظروف، يكون من الممكن بصعوبة للفرد أن يكون قادر على
 تجاوز الفرد الجالس. على العكس من ذلك، فإنه يجب وقوف الشخص المذكور. ومع
 15 ذلك، كما هو مبين في الشكل 12، يكون المرور أكثر صعوبة عنه في حالة المقعد
 المرتفع مع عمق مساحة 60 سم.
- وبطبيعة الحال، فإن الإختراع لا يقتصر على الأمثلة الموضحة في الرسومات.
 سمات لأمثلة مختلفة، ولا سيما السمات التي تظهر فقط في الرسوم، يمكن جمعها مع
 بعضها البعض بحرية ما لم يكن هناك أي حجج فنية هناك. ولذلك، ينبغي أن يُعتبر
 الوصف الوارد أعلاه كمثال، بدلاً من التقييد. ينبغي فهم عناصر الحماية اللاحقة بأنها
 20 تعني أن الميزة المشار إليها موجودة في مثال واحد على الأقل من الإختراع . وهذا لا
 يمنع وجود المزيد من الميزات.
- يوضح الشكل 13 مثال آخر من المقعد المرتفع، حيث يتم تشكيل المقعد بشكل بار
 ويتم توجيه البار بطول إتجاه الصف المتباعد. يمكن أن يكون للبار تجويف في شكل أنبوب
 معدني و يمكن لفه برغوة أو البلاستيك الناعم أو المادة المطاطية. في حالة ترتيب المقعد
 25

-18-

المرتفع بإزاحة رأسية صغيرة من الصفوف المتباعدة، كما يمكن أن تكون متوفرة بشكل خاص في المقاعد 6، يمكن إستخدام صفوف المقاعد المرتفعة بدون الدرابزين، والذي تكون المقاعد فيه، كما هو موضح في الشكل رقم 13، مصممة بشكل بار.

-19-

عناصر الحماية

- 1- يرتفع المدرج ذو الصفوف المتباعدة (60أ، 60ب، 60ج، 60د) بطريقة متدرجة، حيث يكون للصفان المتباعدان على الأقل (60أ، 60ب، 60ج، 60د) والواقعان واحد خلف الآخر مسافات متعددة للمشاهدين (20) و/أو الجماهير، ولكل من تلك المسافات المذكورة مقعد (50) يشمل سطح المقعد أو سطح للإتكاء عليه، ويكون المقعد عند مسافة على الأقل 65 سم من سطح الأرض (61) للمساحة الخاصة (60أ، 60ب، 60ج، 60د). 5
- 2- المدرج وفقاً لعنصر الحماية 1، حيث يكون عمق سطح المقعد (ب) الظاهر في الإتجاه الأفقي عند حد أقصى 30 سم، ومن الأفضل عند حد أقصى 20 سم.
- 3- المدرج وفقاً لأحد عناصر الحماية 1 و 2، حيث يكون ميل المدرج أكثر من 45 درجة.
- 4- المدرج وفقاً لأحد عناصر الحماية السابقة، حيث يكون في كل حالة لكل صف متباعد 10 إزاحة رأسية (y) على الأقل 50 سم، ويُفضل أن تكون على الأقل 70 سم وبشكل خاص على الأقل 100 سم من جهة الصف المتباعد الواقع في الأمام منها.
- 5- المدرج وفقاً لأحد عناصر الحماية السابقة، حيث تكون نسبة الإزاحة الرأسية (y) لإثنين متجاورين من الصفوف المتباعدة (60أ، 60ب) إلى عمق الصف المتباعد (X) أكبر من 1 وبشكل خاص أكبر من 1.5 . 15
- 6- المدرج وفقاً لأحد عناصر الحماية السابقة، حيث يكون عمق المساحة (X)، أي إزاحة الصف المتباعد كما هو واضح في الإتجاه الأفقي أقل من 80 سم.

-20-

- 7- المدرج وفقاً لأحد عناصر الحماية السابقة، حيث يتم توفير درابزين (62ب، 62ج، 62د) في كل حالة بين أحد الصفوف المتباعدة على الأقل و الصف المتباعد الواقع أمامه، حيث يكون الدرابزين، عند قياسه من السطح الأرضي للصف المتباعد، يكون ارتفاعه على الأقل 70 سم، وبشكل خاص يكون الارتفاع على الأقل 80 سم.
- 8- المدرج وفقاً لأحد عناصر الحماية السابقة، حيث يتم ترتيب الصفوف المتباعدة في صف (8)، وزاوية رؤية صف متباعد واحد على الأقل (60ب، 60ج، 60د) والذي يتم وضعه خلف صف متباعد آخر (60أ) يكون له زاوية رؤية (γ) على مُدرج مُجاور (15أ) يبدأ من الملعب، زاوية الرؤية المذكورة، الميل عن الإتجاه الأفقي، يتم وصف زاوية 45 درجة أو أكبر.
- 9- المدرج وفقاً لعنصر الحماية 6 أو 7، حيث يكون للدرايزين (62ب، 62ج، 62د) 10 مُتكاملاً درابزين (64).
- 10- المدرج وفقاً لأحد عناصر الحماية السابقة، حيث يتم توفير الدرابزين و/أو مُتكاملاً الدرابزين لمساحة واحدة على الأقل، ويظهر الدرابزين و/أو مُتكاملاً الدرابزين، أسفل الإتجاه الأفقي، يقع على الأقل جزئياً فوق سطح مقعد الصف المتباعد الواقع أمامه.
- 11- المدرج وفقاً لأحد عناصر الحماية السابقة، حيث يتم ترتيب الدرابزين (62) ذو المُتكاملاً أمام المساحة و يتم توفير مسافة (d) 8 سم على الأقل بين مُتكاملاً الدرابزين (62) والجسم الأساسي للدرايزين (65)، وبشكل خاص تكون المسافة المذكورة 20 سم على الأقل .
- 12- المدرج وفقاً لأحد عناصر الحماية السابقة، حيث يكون المقعد عبارة عن مقعد مطوي والذي يكون قابل للطي في وضع رأسي لعدم الإستخدام و في وضع إستخدام،

-21-

حيث يكون لسطح المقعد أو سطح الإلتكاء زاوية (β) 90 درجة إلى الإلتجاه الرأسي أو يتم توجيهه خلال مجال مزوي (β) إلى الإلتجاه الرأسي لأكثر من 90 إلى 140 درجة .

13- المدرج وفقاً لأحد عناصر الحماية السابقة، حيث يتكيف المقعد بشكل مريح مع الجسم المحيط للمشاهد بالطريقة المذكور فيها أن المقعد له إسقاط (58) يقع في مستوى المقعد للمنطقة بين الأرجل .

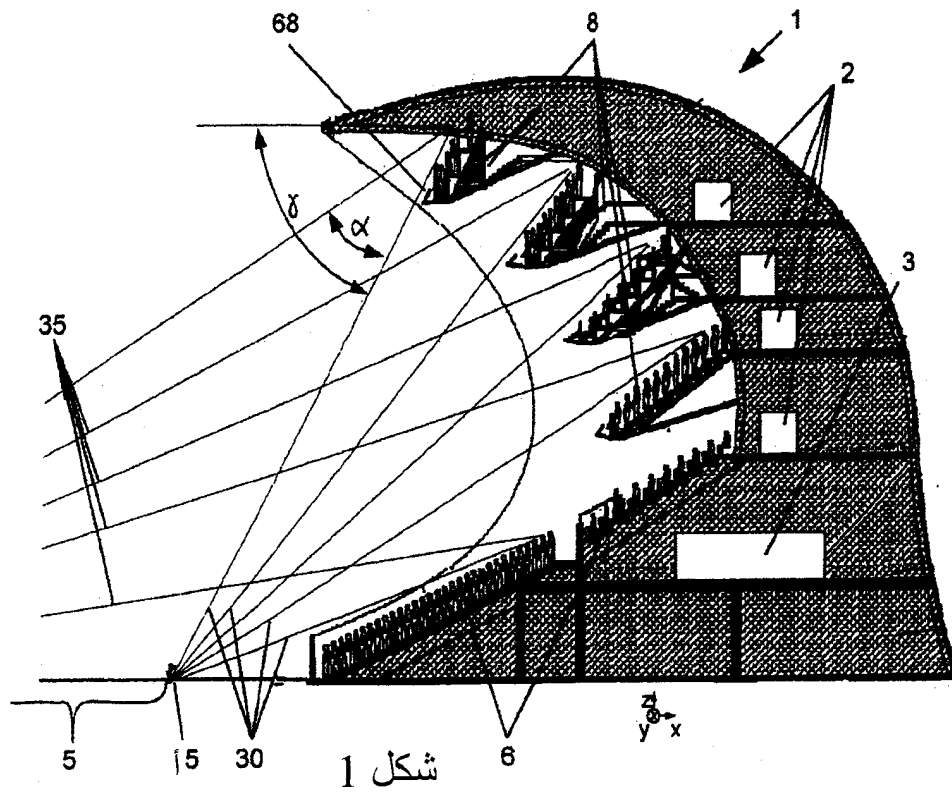
5

14- المدرج وفقاً لأحد عناصر الحماية السابقة، حيث يمكن لمساحات الصفوف المتباعدة الواقعة واحد خلف الآخر أن يكون لها إزاحة جانبية بحيث تكون رؤية المشاهد في الصف المتباعد الواقع في الخلف خلال الفجوة بين رؤوس الأفراد في الصف المتباعد الواقع أمامه يسمح برؤية للمناطق المركزية للملعب أو منطقة الأداء.

15- المدرج وفقاً لأحد عناصر الحماية السابقة، حيث لا يكون للدرازين أي توقفات، خلال صف متباعد كامل على الأقل.

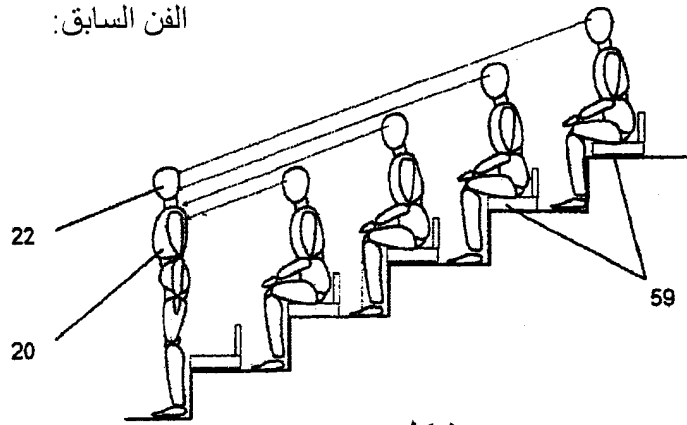
16- يرتفع المدرج ذو الصفوف المتباعدة (60أ، 60ب، 60ج، 60د) بطريقة متدرجة، حيث يكون للصفان المتباعدان على الأقل والواقعان واحد خلف الآخر مسافات متعددة، بشكل خاص، للمشاهدين و/أو الجماهير، ولكل من تلك المسافات المذكورة مقعد يشمل سطح المقعد أو سطح للإلتكاء عليه، يمكن أن تندمج شاشة عرض إلكترونية مع كل مقعد لعرض البيانات الشخصية للمشاهد و/أو الجمهور.

15

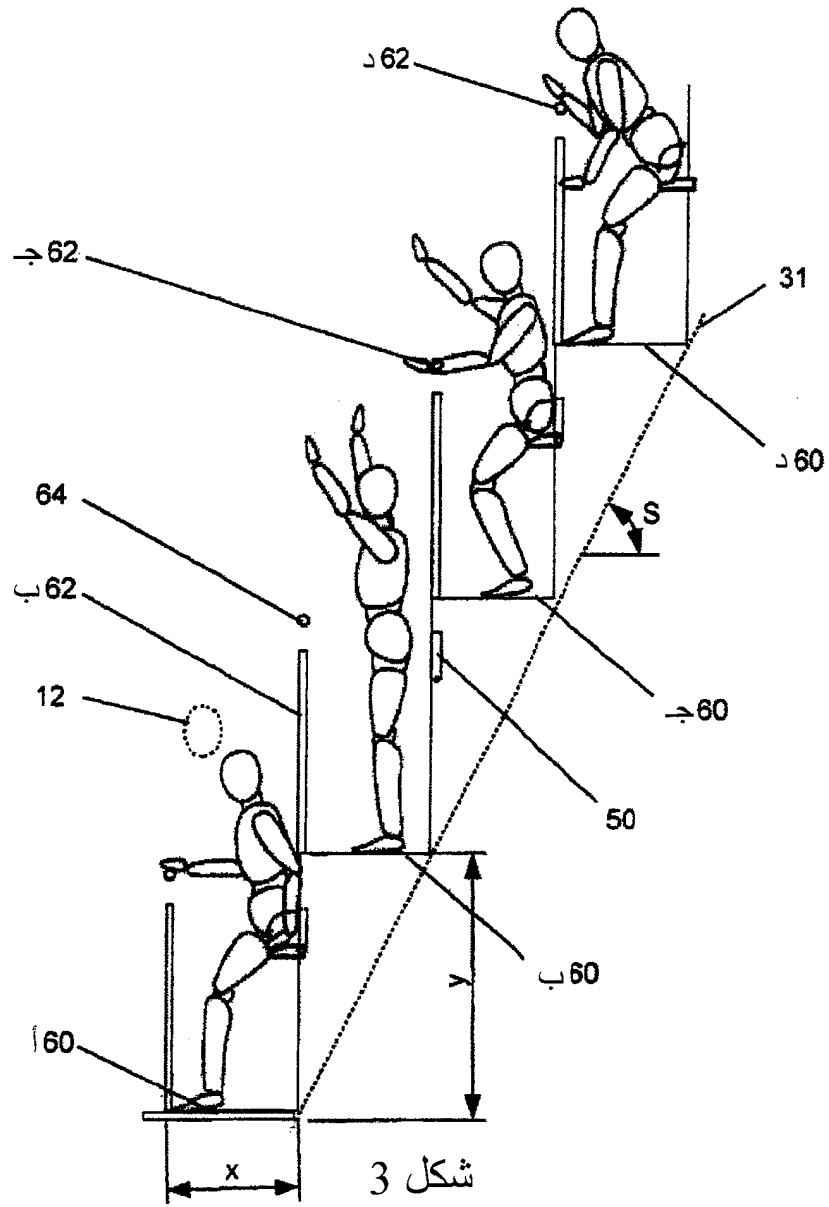


شكل 1

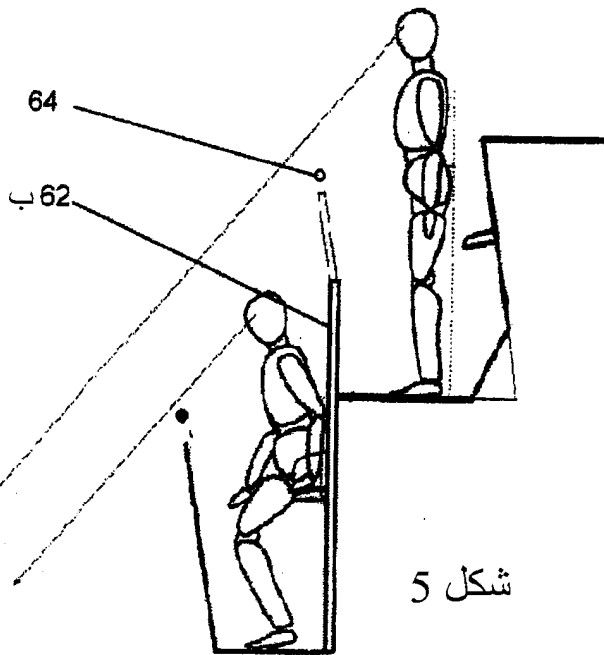
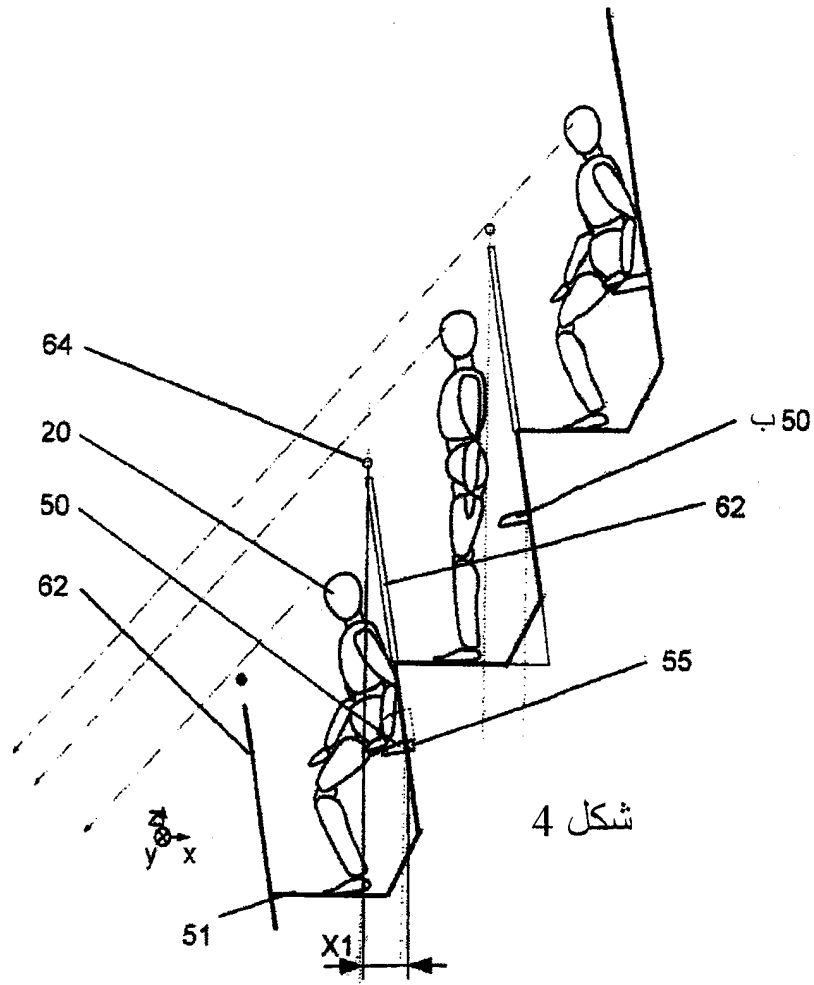
الفن السابق:

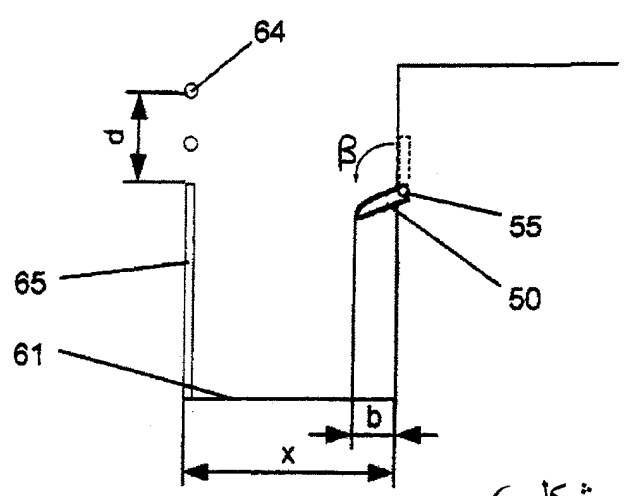


شكل 2

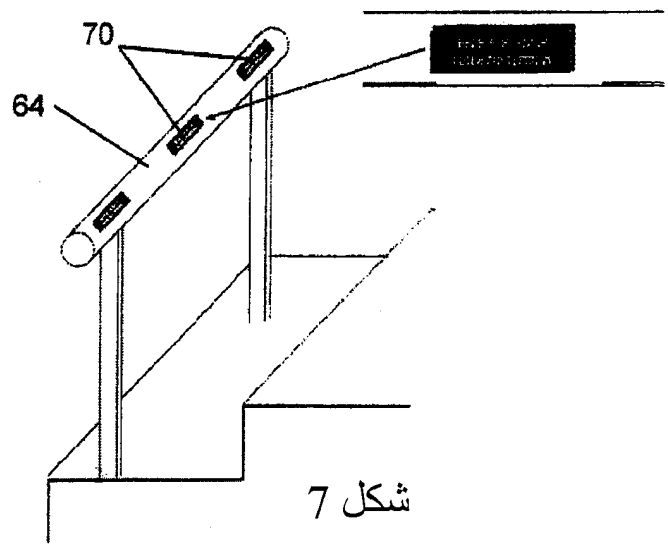


0

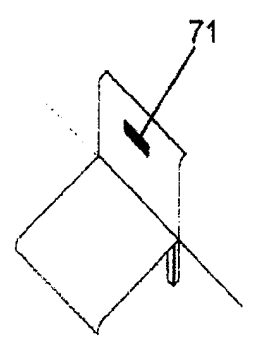




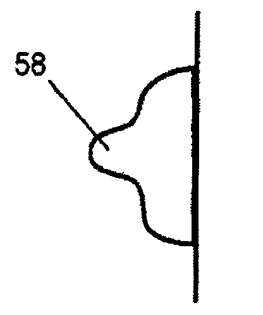
شکل 6



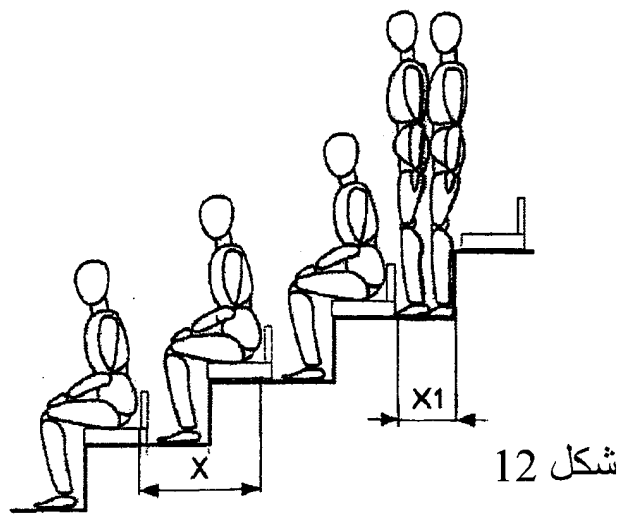
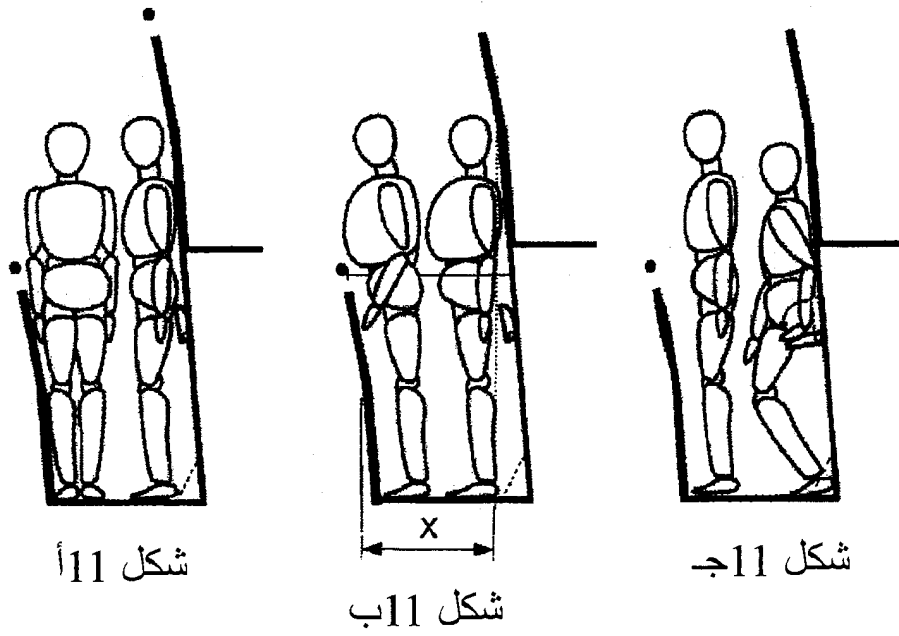
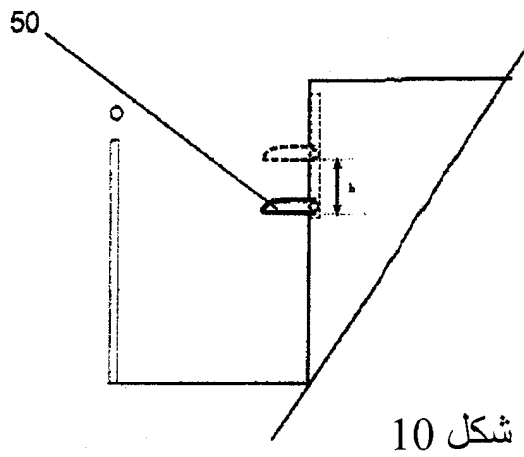
شکل 7



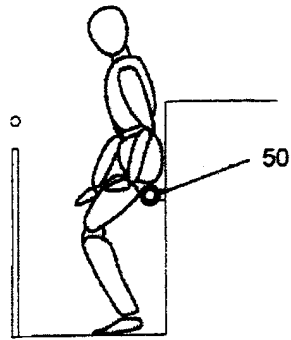
شکل 8



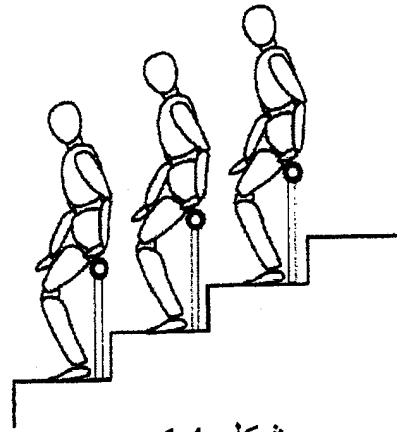
شکل 9



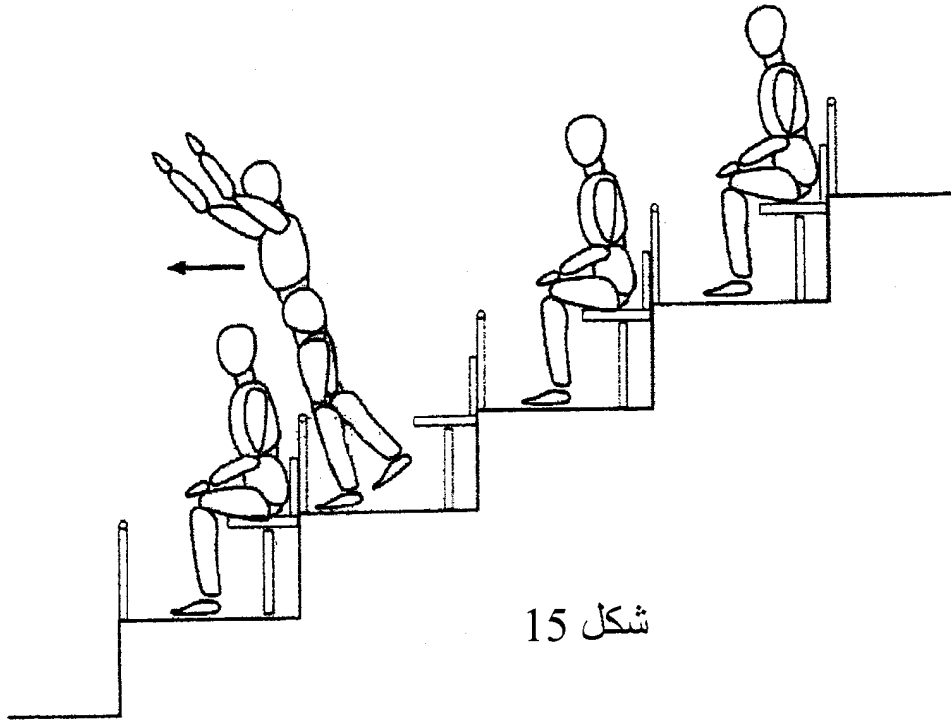
Handwritten mark or signature.



شکل 13



شکل 14



شکل 15

A

ROYAUME DU MAROC

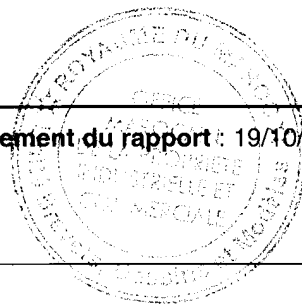
OFFICE MAROCAIN DE LA PROPRIÉTÉ
INDUSTRIELLE ET COMMERCIALE



المملكة المغربية
المكتب المغربي
للملكية الصناعية والتجارية

**RAPPORT DE RECHERCHE
AVEC OPINION SUR LA BREVETABILITE**
(Conformément aux articles 43 et 43.2 de la loi 17-97 relative à la
protection de la propriété industrielle telle que modifiée et
complétée par la loi 23-13)

Renseignements relatifs à la demande	
N° de la demande : 38038	Date de dépôt : 27/09/2013 ;
Déposant : INTER++-POL FREIE FORSCHUNGS- UND ENTWICKLUNGSGESELLSCHAFT FÜR UNFASSBARE FORMATE, EXPERIMENTELLE PROJEKTE, UNGESEHENE FILME, DICKE UND DÜNNE BÜCHER, GRENZENLOSE RÄUME, ANGEWANDTE STREITKULTUR UND IDEEN AUS FERNER ZUKUNFT MBH	Date d'entrée en phase nationale : 24/04/2015 Date de priorité: 29/09/2012
Intitulé de l'invention : TRIBUNE MUNIE DE SIÈGES SURÉLEVÉS ET AFFICHAGE DE DONNÉES PERSONNELLES	
Le présent document est le rapport de recherche avec opinion sur la brevetabilité établi par l'OMPIC conformément aux articles 43 et 43.2, et notifié au déposant conformément à l'article 43.1 de la loi 17-97 relative à la protection de la propriété industrielle telle que modifiée et complétée par la loi 23-13.	
Les documents cités par l'examinateur dans la partie rapport de recherche sont joints au présent document	
Le présent rapport contient des indications relatives aux éléments suivants :	
Partie 1 : Considérations générales	
<input checked="" type="checkbox"/> Cadre 1 : Base du présent rapport	
<input type="checkbox"/> Cadre 2 : Priorité	
<input type="checkbox"/> Cadre 3 : Titre et/ou Abrégé tel qu'ils sont définitivement arrêtés	
Partie 2 : Rapport de recherche	
Partie 3 : Opinion sur la brevetabilité	
<input type="checkbox"/> Cadre 4 : Remarques de clarté	
<input checked="" type="checkbox"/> Cadre 5 : Déclaration motivée quant à la Nouveauté, l'Activité Inventive et l'Application Industrielle	
<input type="checkbox"/> Cadre 6 : Observations à propos de certaines revendications dont aucune recherche significative n'a pu être effectuée	
<input type="checkbox"/> Cadre 7 : Défaut d'unité d'invention	
Examinateur: L. BELCAID	Date d'établissement du rapport : 19/10/2016
Téléphone: 212 5 22 58 64 14/00	



Partie 1 : Considérations générales		
<i>Cadre 1 : base du présent rapport</i>		
Les pièces suivantes de la demande servent de base à l'établissement du présent rapport :		
<ul style="list-style-type: none"> • <u>Description</u> 18 Pages • <u>Revendications</u> 16 • <u>Planches de dessin</u> 6 Pages 		
Partie 2 : Rapport de recherche		
Classement de l'objet de la demande :		
CIB : A 47C 1/12, 1/13, E 04H 3/12, 3/14, G 08B 5/22		
Bases de données électroniques consultées au cours de la recherche :		
EPOQUE, Orbit		
Catégorie*	Documents cités avec, le cas échéant, l'indication des passages pertinents	N° des revendications visées
X	DE 102009007877 ; TSA TRIBUENEN UND SITZSYSTEME [DE]; 2010-08-19	1,2,4,6,12-14
Y	<i>paragraphes[1] , [31-33], [38],[45] ; figures 1-5</i>	3,5,7-11,15,16
X	DE19533377 ; RUX GUENTER GMBH [DE] ; 1997-03-06 <i>Colonne 6, lignes 52-65 ; figure 1</i>	1,2,4
Y	US2006232582 ; FANNON MATTHEW J[US] ; 2006-10-19 <i>figures 1,2</i>	5,8
Y	EP0635229 ; HANSAL WERNER [DE] ; 1995-01-25; <i>figures 1,2,5,6</i>	7-11,15
Y	DE2137589 ; SZABO LYUBO MIR DIPL ING ; 19730208 <i>Figure 8</i>	3,8
Y	US2008062135 ; MECKESHEIMER MARTIN [US]; 2008-03-13 <i>paragraphes [2-3] , [14-16], [50-52] ; figures 3,4</i>	16
*Catégories spéciales de documents cités :		
-« X » document particulièrement pertinent ; l'invention revendiquée ne peut être considérée comme nouvelle ou comme impliquant une activité inventive par rapport au document considéré isolément -« Y » document particulièrement pertinent ; l'invention revendiquée ne peut être considérée comme impliquant une activité inventive lorsque le document est associé à un ou plusieurs autres documents de même nature, cette combinaison étant évidente pour une personne du métier -« A » document définissant l'état général de la technique, non considéré comme particulièrement pertinent -« P » documents intercalaires ; Les documents dont la date de publication est située entre la date de dépôt de la demande examinée et la date de priorité revendiquée ou la priorité la plus ancienne s'il y en a plusieurs -« E » Éventuelles demandes de brevet interférentes. Tout document de brevet ayant une date de dépôt ou de priorité antérieure à la date de dépôt de la demande faisant l'objet de la recherche (et non à la date de priorité), mais publié postérieurement à cette date et dont le contenu constituerait un état de la technique pertinent pour la nouveauté		

Partie 3 : Opinion sur la brevetabilité		
<i>Cadre 5 : Déclaration motivée quant à la Nouveauté, l'Activité Inventive et l'Application Industrielle</i>		
Nouveauté (N)	Revendications 3, 5,7-11, 15 et 16 Revendications 1, 2, 4,6, 12-14	Oui Non
Activité inventive (AI)	Revendications aucune Revendications 1-16	Oui Non
Possibilité d'application Industrielle (PAI)	Revendications 1-16 Revendications aucune	Oui Non
<p>Il est fait référence aux documents suivants. Les numéros d'ordre qui leur sont attribués ci-après seront utilisés dans toute la suite de la procédure</p> <p>D1 : DE 102009007877 D2 : DE19533377 D3 : US2006232582 D4 : EP0635229 D5 : DE2137589 D6 : US2008062135</p> <p>1. Nouveauté (N) :</p> <p>1.1- Le document D1 divulgue (<i>les références entre parenthèses s'appliquent au document D1</i>) une tribune (2) ayant des rangées de sièges installées de manière étagée (figure 4), dans laquelle :</p> <ul style="list-style-type: none"> - au moins deux rangées de sièges, placées l'une derrière l'autre, ayant une pluralité de places pour les spectateurs (<i>figure 4 et 5</i>) et - chaque place a un siège (1) comprenant une surface d'assise (5) ou une surface de repos (<i>figures 1-4</i>) - la surface d'assise (5) du siège est sur une distance variant entre 30 et 80cm à partir de la surface du sol (3) de la place correspondante (<i>paragraphe [45]</i>). <p>Par conséquent, l'objet de la revendication 1 manque de nouveauté conformément à l'article 26 de la loi 17-97 modifiée et complétée par la loi 23-13</p> <p>1.2- Les revendications dépendantes 2,4,6 et 12-14 ne contiennent pas de caractéristiques qui, en étant combinées avec les revendications auxquelles elles sont liées, satisfassent aux exigences de la nouveauté au sens de l'article 26 de la loi 17-97 modifiée et complétée par la loi 23-13.</p> <p>1.3- Aucun des documents cités ci-dessus, considéré isolément, ne divulgue toutes les caractéristiques décrites dans les revendications 3, 5,7-11, 15 et 16. L'objet de ces revendications est donc nouveau conformément à l'article 26 de la loi 17-97 modifiée et complétée par la loi 23-13.</p>		

2. Activité inventive (AI) :

2.1- Les revendications dépendantes **3, 5,7-11, 15** ne contiennent pas de caractéristiques qui satisfassent aux exigences de l'activité inventive en étant combinées aux caractéristiques de l'une quelconque des revendications auxquelles lesdites revendications dépendantes sont liées. En effet, les caractéristiques additionnelles des dites revendications sont divulguées dans les documents D2 à D6 (*voir partie 2 : rapport de recherche ci-dessus*).

2.2- Le document D1, qui est considéré comme l'état de la technique le plus proche de l'objet de la revendication **16**, divulgue (*les références entre parenthèses s'appliquent au document D1*) :

une tribune (2) ayant des rangées de sièges installées de manière étagée (figure 4), dans laquelle :

- au moins deux rangées de sièges, placées l'une derrière l'autre, ayant une pluralité de places pour les spectateurs (figure 4 et 5) et ;
- chaque place a un siège (1) comprenant une surface d'assise (5) ou une surface de repos (figures 1-4)

L'objet de la revendication 16 diffère de D1 en ce que : un afficheur électronique pour afficher des données personnelles du spectateur et/ou de l'audience est associé à chaque siège.

L'effet technique apporté par cette différence réside dans le fait que cet afficheur permet au spectateur de repérer rapidement son siège dans la tribune, par la suite la tribune est remplie plus rapidement ce qui augmente la sécurité des spectateurs.

Le problème que la présente invention se propose de résoudre peut être considéré comme permettre au spectateur de trouver son siège facilement.

La solution proposée dans la revendication 16 de la présente demande ne peut pas être considérée comme impliquant une activité inventive au sens de l'article 28 de la loi 17-97 modifiée et complétée par la loi 23-13. En effet, l'utilisation d'un afficheur électronique pour afficher des données personnelles du spectateur est connue dans le document D6 (*voir paragraphe [51] ; figures 3-4*) et présente les mêmes avantages que ceux mentionnés dans la présente demande. Par conséquent, l'introduction de cette caractéristique dans la tribune décrit dans D1 serait considérée par l'homme du métier comme une solution de développement ordinaire pour résoudre le problème posé.

3. Possibilité d'application industrielle (PAI) :

L'objet de la présente invention est susceptible d'application industrielle au sens de l'article 29 de la loi 17-97 telle que modifiée et complétée par la loi 23-13, parce qu'il présente une utilité déterminée, probante et crédible.