



## (12) FASCICULE DE BREVET

- (11) N° de publication : **MA 37993 A1**  
(51) Cl. internationale : **B29D 12/02; G02C 5/16;  
G02C 5/14; G02C 5/08**  
(43) Date de publication : **29.04.2016**

- 
- (21) N° Dépôt : **37993**  
(22) Date de Dépôt : **10.04.2015**  
(30) Données de Priorité : **10.05.2013 ES U201330568**  
(86) Données relatives à l'entrée en phase nationale selon le PCT : **PCT/ES2014/000029 05.03.2014**  
(71) Demandeur(s) : **EYEWEAR FROM BARCELONA, S.L., Ciutat de Granada, 48 Baixos E-08005 Barcelona (ES)**  
(72) Inventeur(s) : **CABRÉ OZORES, Alejandro**  
(74) Mandataire : **CABINET AKSIMAN**

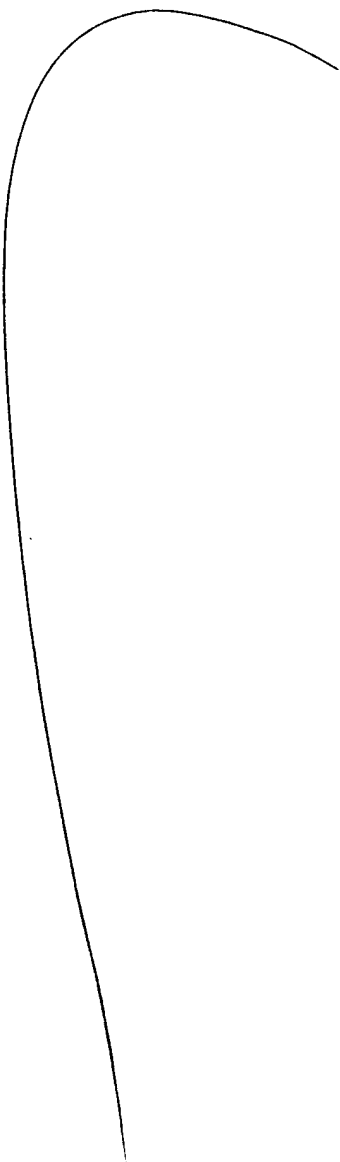
---

(54) Titre : **TIGE SOUPLE POUR LUNETTES**

- (57) Abrégé : L'invention concerne une tige souple pour lunettes séparables au niveau de la zone du pont (3), consistant une pièce étroite et allongée dont les extrémités sont accouplées à la monture (2) et qui est fermée par la partie supérieure de la tête, constituée par une structure souple à trois zones spécifiques et différenciées, soit les extrémités et la partie centrale, comprenant : deux segments semi-rigides (11) correspondant aux segments droits de la tige au niveau de ses extrémités, en correspondance avec la partie des tempes ; et une zone centrale souple (12) correspondant au reste qui entoure postérieurement la tête, avec un degré de souplesse plus important que celui des segments semi-rigides (11), qui permet le pliage de la tige (1) de sorte que les lunettes puissent être logées dans un étui sans que rien ne dépasse de l'espace occupé par la monture (2). Les segments semi-rigides (11) sont en polymère et la zone centrale souple (12) en élastomère.

**ABREGE**

La présente invention se rapporte à une branche flexible pour lunettes qui s'ouvrent au niveau du pont (3), qui se compose d'une partie étroite et allongée, dont les extrémités sont  
5 couplées au cadre (2), et qui est fermée à l'arrière de la tête, et constituée d'une structure flexible, avec trois parties différenciées spécifiques, aux extrémités et une partie centrale, y compris: des sections respectives semi-rigides (11), qui correspondent à des sections droites de la branche aux extrémités, correspondant à la partie sur les tempes du porteur; et une partie centrale flexible  
10 (12), correspondant au reste qui entoure la tête à l'arrière, avec un degré de flexibilité supérieur à celui des sections semi-rigides (11) ce qui permet à la branche (1) d'être pliée de manière à ce que les lunettes puissent être insérées dans un étui sans sortir de l'espace occupé par le cadre (2). Les sections semi-rigides (11) sont réalisées en polymère, et la partie centrale flexible (12) est réalisée en élastomère.



**TITRE**

29 AVR 2016

Tige souple pour lunettes

**5 L'OBJET DE L'INVENTION**

La présente invention, comme l'indique le titre de la description, se rapporte à une  
branche flexible pour lunettes ayant plusieurs avantages liées aux caractéristiques structurelles  
constitutives et novatrices, qui seront décrits en détail plus loin, ce qui constitue une nouveauté  
10 et une amélioration dans le champ d'application.

Plus particulièrement, l'objet de l'invention est focalisé sur une branche pour lunettes,  
particulièrement applicable aux montures s'ouvrent devant et qui sont dotées, comme appui,  
d'une partie qui relie les deux parties de la monture à l'arrière de la tête, ladite branche présentant  
15 une caractéristique novatrice qui est le fait d'être conçue d'une structure flexible avec des parties  
spécifiques d'une nature différente à ses extrémités et une partie centrale pour fournir différents  
degrés de flexibilité qui favorisent la flexion de celle-ci, afin de favoriser le rangement et le  
déplacement dans un étui de taille classique et, en même temps une rigidité appropriée pour  
l'ajustement des branches sur les oreilles du porteur des lunettes.

20

**CHAMP DE L'INVENTION**

Le domaine d'application de la présente invention se situe dans le secteur de l'industrie  
dédiée à la fabrication de lunettes ou des verres, en mettant l'accent en particulier sur la monture  
25 et les branches.

**CONTEXTE DE L'INVENTION**

En référence à l'état actuel de la technique, il convient de noter que les lunettes du type en  
30 question, consistent, tel qu'il est indiqué, de lunettes avec une monture qui s'ouvre et se ferme  
devant, sont largement connues, et sont dotées d'un connecteur, par exemple un aimant, et sont  
tenues de manière classique sur les oreilles du porteur sur les deux côtés de la tête avec une  
branche qui se forme d'une seule pièce qui reste fermée à l'arrière de la tête, gardant ainsi relié  
les deux côtés de la monture qui est séparée du pont lorsque le porteur désire les mettre ou les

enlever.

Ladite branche, cependant, formée généralement par une pièce en matière plastique qui est reliée aux extrémités respectives d'un petit segment ou une pièce de couplage en métal qui, à son tour, relie de façon articulée les extrémités extérieures de chacune des parties de la monture, y compris chacune des lentilles, se compose habituellement d'une pièce sensiblement rigide ou semi-rigide pour être en mesure de s'ajuster comme une monture classique reposant sur les oreilles du porteur et servent ainsi d'appui à la monture une fois reliée par le pont et disposée sur le nez.

Le problème que pose la branche ci-dessus dans ledit type de lunettes réside dans la difficulté de les ranger dans un petit étui, puisque ladite branche est rigide ou semi-rigide, bien que, comme cela peut être le cas, elle est amovible, étant donné que c'est une pièce qui doit entourer la tête du porteur au niveau de la partie arrière, et occupe un espace considérable et, par conséquent, ne peut être pliée dans un étui classique, mais doit plutôt être rangée dans un étui d'une taille un peu plus grande, ce qui représente un inconvénient pour le porteur.

Pour éviter ce problème, une solution éventuelle serait de remplacer la branche par une bande élastique en tant que système d'attache, cependant, cette solution fait que pour l'utilisation soit correcte, la bande doit être ajustée à la tête du porteur, car sinon les lunettes seront mal portées. Dans ce cas, la gêne serait bien évidente, parce que lorsque ces lunettes ne sont pas utilisées pour le sport, elles doivent être ajustées à la tête du porteur ce qui pourrait engendrer une gêne évidente ainsi que des inconvénients au niveau de la coiffure ou dans le cas où un chapeau est utilisé.

Il serait souhaitable, par conséquent, d'avoir un type de branche pour ledit type de lunettes qui, sans pour autant être élastique afin de ne pas perdre la forme et de fournir une disposition convenable, présente la souplesse nécessaire pour se plier et se ranger dans un étui avec des configurations et des dimensions classiques, l'objectif de la présente invention étant la mise au point de ladite branche.

Il convient de noter, par ailleurs, que nous ne sommes au courant d'aucune autre branche flexible pour lunettes ayant les caractéristiques techniques, structurelles et constitutives similaires à ceux du de la branche proposée dans les présentes.

#### **EXPLICATION DE L'INVENTION**

Ainsi, la branche flexible pour lunettes proposée par la présente invention est configurée comme une nouveauté significative dans ce champ d'application, car, conformément à sa mise en

œuvre et de manière exhaustive, les objectifs indiqués précédemment comme étant convenables sont atteints de manière satisfaisante, les détails étant ceux qui les distinguent, sont mentionnés de manière satisfaisante dans les revendications accompagnant la présente description.

5

En particulier, l'invention propose une branche de lunettes applicable, tel qu'il est indiqué ci-dessus, aux lunettes ayant une monture qui s'ouvre devant, et qui est essentiellement configurée à partir d'une partie étroite et allongée, dont les extrémités sont dotées de moyens pour le couplage aux extrémités extérieures de chacune des parties dans lesquelles la monture est  
10 séparée et, de façon caractérisante, comprenant trois parties clairement différenciées qui consistent en:

- Des parties respectives de caractère semi-rigide, qui correspondent aux deux sections à côté des extrémités de la pièce, étant adaptée pour permettre le port des lunettes;
- 15 - Et une partie centrale, qui correspond à la partie qui entoure la tête du porteur, où la pièce qui constitue la branche a un caractère entièrement flexible permettant la flexion dans la mesure de favoriser le rangement dans un étui avec des configurations et dimensions classiques.

20

Dans un mode de réalisation préféré de l'invention, les sections semi-rigides décrites de la branche de l'invention sont réalisées en matière plastique, de préférence de TR90, constituée d'un polymère à fonction de mémoire de forme, i.e, qui permet une certaine flexibilité et qui, après avoir été courbé, récupère toujours sa forme primitive, étant la matière la plus utilisée dans les  
25 montures, car en raison de ses propriétés, notamment la légèreté, la haute résistance et les options de couleur, est optimale pour ladite utilisation.

Parallèlement, la partie centrale de la branche est de préférence réalisée d'une matière thermoplastique élastomère, et plus préférentiellement, un élastomère de polyester  
30 thermoplastique ou TPE-E (élastomère de polyester thermoplastique).

L'avantage de cette matière, ainsi que le reste d'élastomères thermoplastiques, également appelé caoutchouc thermoplastique, une classe de copolymères ou un mélange physique de polymères (généralement une matière plastique et un caoutchouc), est qu'ils donnent lieu à des

matières ayant des caractéristiques thermoplastique et élastomériques. En outre, alors que la plupart des élastomères sont thermodurcissables, les thermoplastiques sont en contraste relativement facile à utiliser dans la fabrication, par exemple, par moulage par injection. Les élastomères thermoplastiques présentent également des avantages typiques de matières caoutchouteuses et de matières plastiques.

Ainsi, ladite partie centrale de la branche en TPE-E dispose d'une flexibilité suffisante qui favorise de plier la branche sans se déformer, et toujours récupérer sa forme initiale sans aucun problème, même après avoir été rangée et pliée pendant une longue période dans un étui très étroit.

Par conséquent, et aussi d'une manière privilégiée, il est à noter que la branche est conçue par un procédé d'injection double, de telle sorte qu'elle constitue un élément bi-matière en une seule pièce, formée par les deux sections à ses extrémités faites en TR90 et une partie centrale en TPE-E, ce qui donne la branche proposée, en plus de l'avantage décrit de la flexibilité de la partie centrale et semi-rigidité de la partie des branches, d'une part l'avantage d'une grande durabilité et une résistance structurelle et, d'autre part, la réduction du coût de fabrication.

À la lumière de ce qui précède, il est constaté que la branche flexible pour lunettes représente une innovation de caractéristiques structurelles et constitutives jusque là inconnues à cette fin, les raisons qui, en combinaison avec son utilité pratique, lui donnent les fondements nécessaires pour obtenir le privilège et l'exclusivité revendiquées.

## DESCRIPTION DES SCHEMAS

Afin de compléter la description en cours et afin de permettre une meilleure compréhension de l'invention, la demande est accompagnée de schémas comme faisant une partie intégrante de celle-ci, dans lesquels, il a été représenté, avec un caractère illustratif et non limitatif, ce qui suit:

Schéma 1.- Montre une vue en perspective un mode de réalisation préféré d'une branche flexible pour lunettes, objet de l'invention, qui présente sa configuration générale et les principales pièces et éléments qui la composent.

Schéma 2.- Montre une vue en perspective de lunettes avec ouverture frontale au niveau

du pont, et la branche, objet de l'invention, qui y est couplée.

Schéma 3.- Montre une vue en perspective des lunettes représentées sur la figure précédente, qui a été représentées avec la branche, selon l'invention, en position pliée, étant admis qu'elles sont adaptées pour l'introduction dans un étui de taille classique.

5

### **MODE DE REALISATION PREFERRE DE L'INVENTION**

A la lumière des schémas mentionnés ci-dessus, et selon la numérotation adoptée, un exemple d'un mode de réalisation préféré et non limitatif de la branche flexible pour lunettes peut y être observé, qui comprend les pièces et les éléments qui sont indiqués et décrits plus en détail ci-dessous.

Ainsi, comme on peut le noter dans lesdits schémas, la branche en question (1), applicable pour les lunettes avec une monture (2) qui est s'ouvre devant (3), est configurée à partir, d'une partie étroite et allongée, dont les extrémités sont couplées à des moyens de liaison articulés, qui sont par exemple constitués de raccords métalliques (4) réglables et insérés par simple pression aux extrémités de la branche (1), la connecte aux extrémités extérieures respectives de la monture citée (2), et, de préférence fabriquée à partir d'un procédé de moulage par injection, comprenant les articles semi-rigides respectifs (11), qui, avec un certain degré de flexibilité, correspondent à deux sections qui comprennent une section sensiblement droite de la branche au niveau de leurs extrémités respectives et qui sont situées parallèlement l'une à l'autre, correspondant à la partie sur les tempes du porteur lorsqu'il porte les lunettes, pour l'appui sur les oreilles de ce dernier, et étant adaptées pour permettre ainsi le port des lunettes, et une partie centrale flexible (12), correspondant au reste de la pièce, en particulier à la partie de la pièce qui entoure ensuite la tête du porteur, ladite partie centrale ayant (12) un degré de flexibilité supérieur à celui des sections semi-rigides (11) et qui permet à la branche (1) d'être pliée jusqu'à ce que les lunettes peuvent être insérées dans un étui ou un boîtier classique, de manière à ce que la branche pliée (1) ne dépasse pas l'espace occupé par la monture (2), comme le montre le schéma 3.

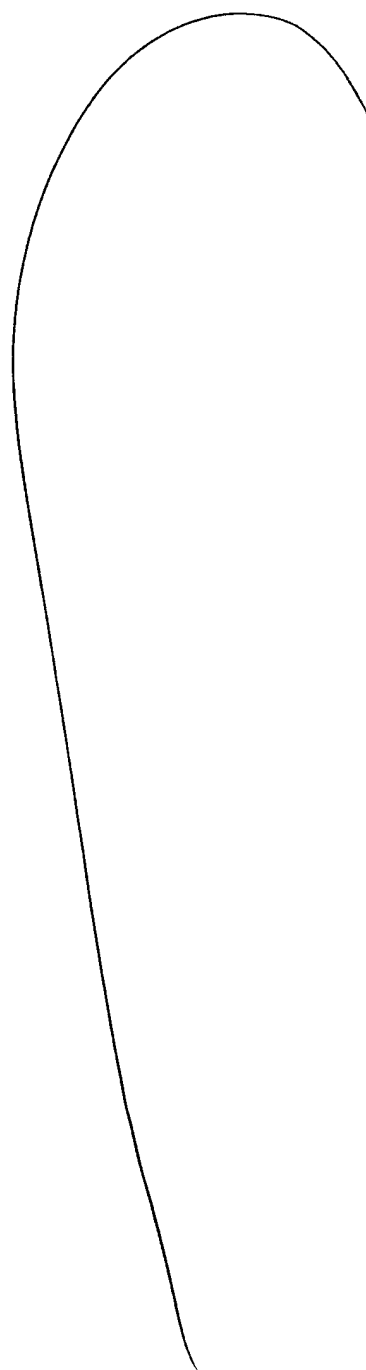
De préférence, les sections semi-rigides (11) des extrémités de la branche, objet de l'invention, sont réalisées en matière plastique, spécifiquement le polymère TR90, et la partie centrale flexible (12) est réalisée d'une matière élastomère, notamment élastomère de polyester thermoplastique ou TPE- E, la branche (1) ayant été obtenue par un procédé à injection double, d'une manière qui constitue un élément bi-matière en une seule pièce, constitué des deux sections

f

à ses extrémités de TR90 et une partie centrale de TPE-E.

5 Ayant suffisamment décrit la nature de la présente invention, ainsi que la façon de la mettre en pratique, on ne considère pas nécessaire d'expliquer davantage à tout homme de l'art pour comprendre la portée et les avantages qui en découlent, en déclarant que, dans son essence même, il peut être mis en pratique d'autres modes de réalisation qui ne diffèrent que dans le détail de celui indiqué à titre d'exemple, et qui sont également couverts par la protection revendiquée à condition que son principe fondamental ne soit pas altéré, modifié ou changé.

10



2



**REVENDICATIONS**

1. UNE BRANCHE FLEXIBLE POUR LUNETTES, particulièrement applicable aux lunettes à monture (2) qui s'ouvre devant (3) et qui est du type configuré d'une partie étroite et allongée, dont les extrémités sont couplées aux moyens de liaisons articulés qui la relie aux extrémités respectives externes de ladite monture (2) et qui est fermée à l'arrière de la tête, **caractérisée en ce que** ladite partie étroite et allongée est conçue d'une structure flexible avec trois parties spécifiques absolument différenciées de différentes natures, aux extrémités et la partie centrale, comprenant: des sections respectives semi-rigide (11), c'est-à-dire avec un certain degré de flexibilité, qui convient pour permettre le port des lunettes, et correspondant à deux sections qui se composent d'une section sensiblement rectiligne de la branche sur leurs extrémités respectives et étant parallèles entre elles, correspondant à la partie sur la tempe du porteur lorsque ce dernier porte les lunettes; et une partie centrale flexible (12), correspondant au reste de la partie, c'est à dire, la portion de la partie qui ultérieurement entoure la tête du porteur, ladite partie centrale ayant (12) davantage de flexibilité que celles des sections semi-rigides (11) et qui permet à la branche (1) de se plier au point que les lunettes peuvent être mises dans un boîtier ou un étui de manière à ce que la branche pliée (1) ne sort pas de l'espace occupé par la monture (2).

2. UNE BRANCHE FLEXIBLE POUR LUNETTES, selon la revendication 1, **caractérisée en ce que** les sections semi-rigides (11) des extrémités de la branche sont faites d'une matière plastique polymère, et la partie centrale flexible (12) est faite d'une matière élastomère.

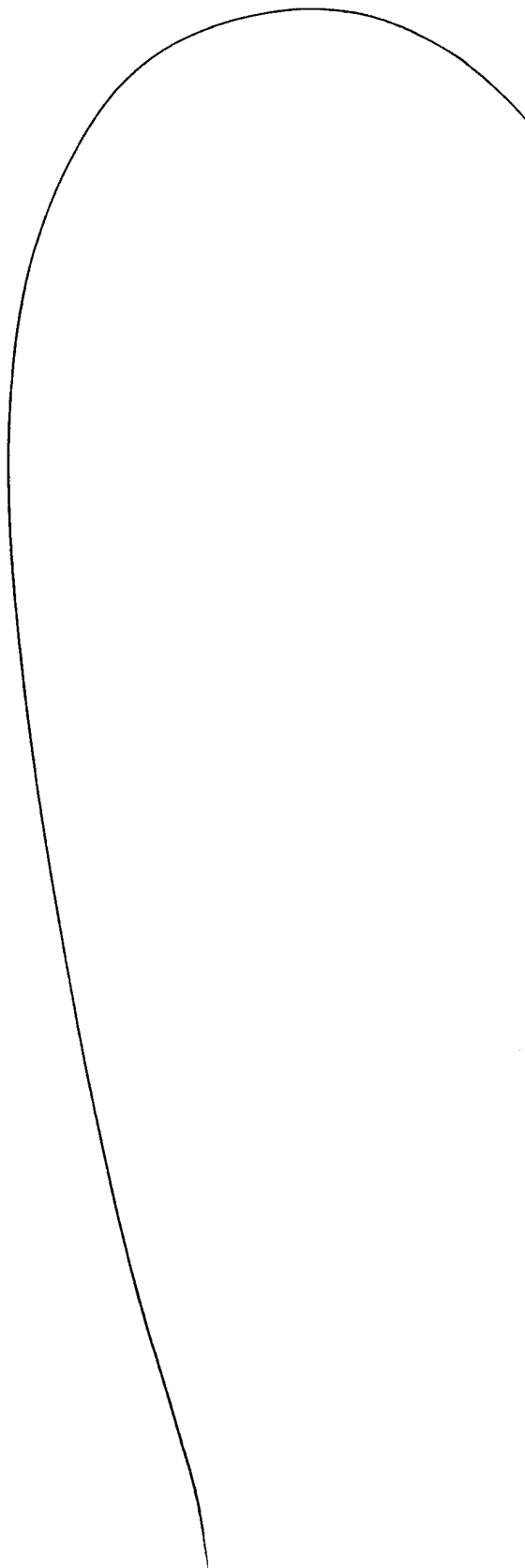
3. UNE BRANCHE FLEXIBLE POUR LUNETTES, selon la revendication 2, **caractérisée en ce que** les sections semi-rigides (11) des extrémités de la branche sont faites de TR90, et la partie centrale flexible (12) est faite du Polyester élastomère thermoplastique.

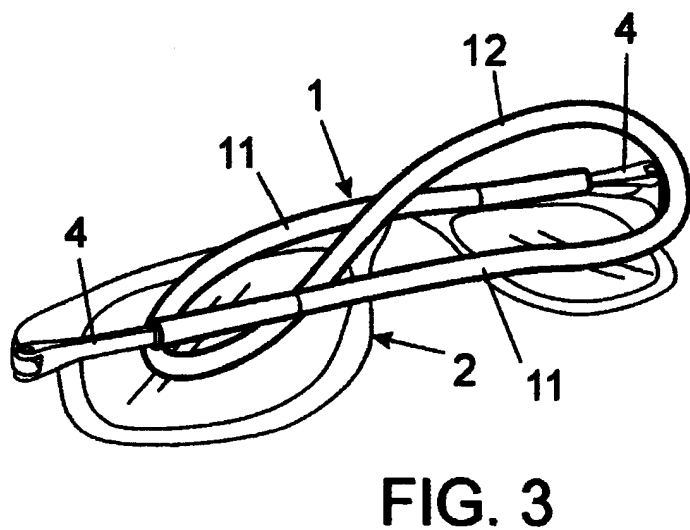
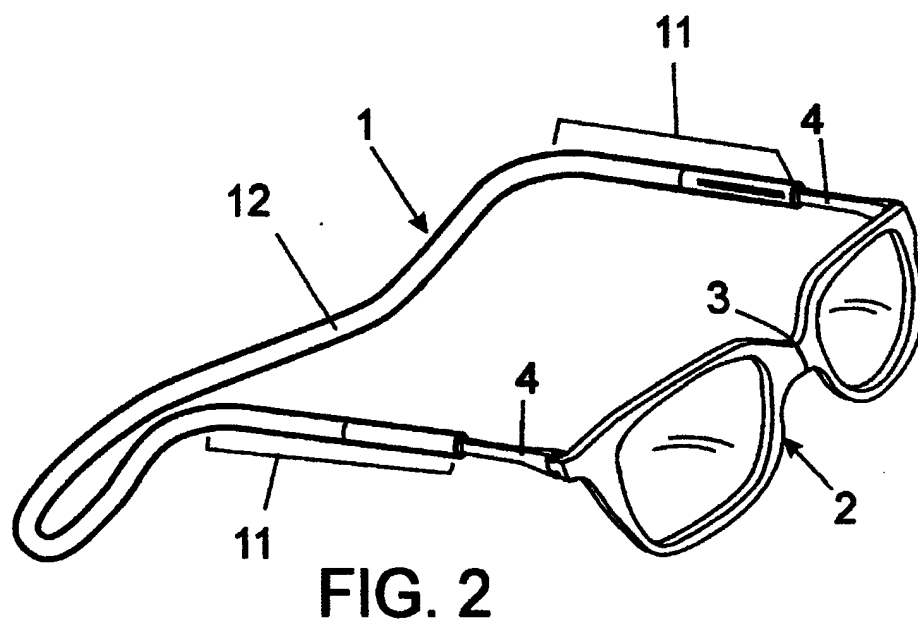
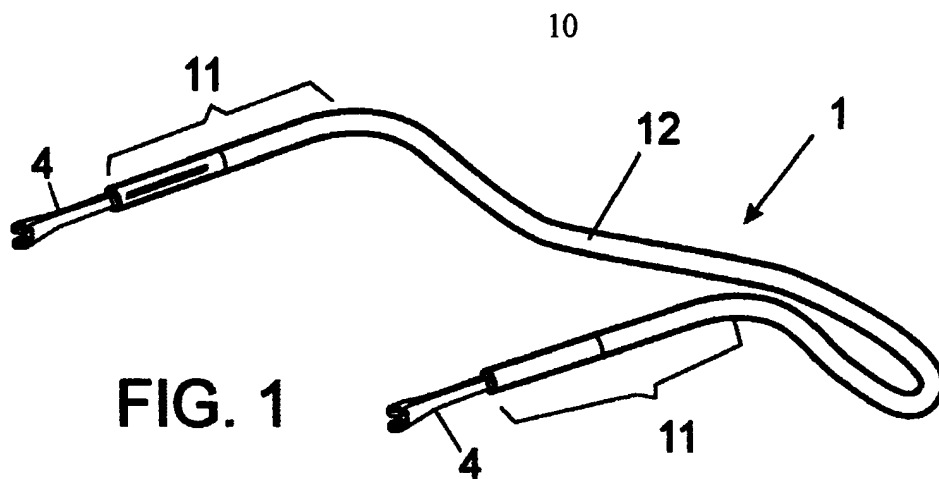
4. UNE BRANCHE FLEXIBLE POUR LUNETTES, selon la revendication 3, **caractérisée en ce qu'elle a été obtenue d'un procédé de moulage à injection double et donne un élément bi-matière en une seule pièce.**

5. UNE BRANCHE FLEXIBLE POUR LUNETTES, selon n'importe quelle revendication de 1 à 4, **caractérisée en ce que** les moyens de liaisons articulés qui relient les

8

extrémités respectives externes du cadre (2) à la branche (1), consiste de pièces de couplage en métal (4) ajustables insérables par pression auxdites extrémités de la branche (1).





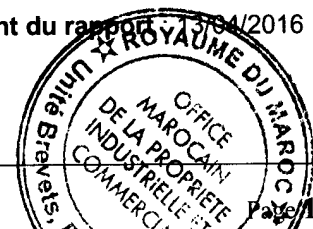
ROYAUME DU MAROC  
\*\*\*\*\*  
OFFICE MAROCAIN DE LA PROPRIETE  
INDUSTRIELLE ET COMMERCIALE  
\*\*\*\*\*



المملكة المغربية  
المكتب المغربي  
للملكية الصناعية والتجارية  
\*\*\*\*\*

**RAPPORT DE RECHERCHE  
AVEC OPINION SUR LA BREVETABILITE**  
(Conformément aux articles 43 et 43.2 de la loi 17-97 relative à la  
protection de la propriété industrielle)

<b>Renseignements relatifs à la demande</b>	
N° de la demande : 37993	Date de dépôt : 05/03/2014 ; Date d'entrée en phase nationale : 10/04/2015
Déposant : EYEWEAR FROM BARCELONA, S.L.	Date de priorité: 10/05/2013 (ES)
Intitulé de l'invention : TIGE SOUPLE POUR LUNETTES	
Le présent document est le rapport de recherche avec opinion sur la brevetabilité établi par l'OMPIC conformément aux articles 43 et 43.2, et notifié au déposant conformément à l'article 43.1 de la loi 17-97 relative à la protection de la propriété industrielle telle que modifiée et complétée par la loi 23-13.	
Les documents cités par l'examineur dans la partie rapport de recherche sont joints au présent document	
Le présent rapport contient des indications relatives aux éléments suivants :	
Partie 1 : Considérations générales	
<input checked="" type="checkbox"/> Cadre 1 : Base du présent rapport	
<input type="checkbox"/> Cadre 2 : Priorité	
<input type="checkbox"/> Cadre 3 : Titre et/ou Abrégé tel qu'ils sont définitivement arrêtés	
Partie 2 : Rapport de recherche	
Partie 3 : Opinion sur la brevetabilité	
<input type="checkbox"/> Cadre 4 : Remarques de clarté	
<input checked="" type="checkbox"/> Cadre 5 : Déclaration motivée quant à la Nouveauté, l'Activité Inventive et l'Application Industrielle	
<input type="checkbox"/> Cadre 6 : Observations à propos de certaines revendications dont aucune recherche significative n'a pu être effectuée	
<input type="checkbox"/> Cadre 7 : Défaut d'unité d'invention	
Examineur: M.TAHIRI	Date d'établissement du rapport : 13/04/2016
Téléphone: 212 5 22 58 64 14/00	



**Partie 1 : Considérations générales**

*Cadre 1 : base du présent rapport*

Les pièces suivantes de la demande servent de base à l'établissement du présent rapport :

- Description  
6 Pages
- Revendications  
5
- Planches de dessin  
1 Pages

**Partie 2 : Rapport de recherche**

**Classement de l'objet de la demande :**

CIB : B 29D 12/02, G 02C 5/08, 5/14, 5/16

CPC :

Bases de données électroniques consultées au cours de la recherche :

**EPOQUE, Orbit**

Catégorie*	Documents cités avec, le cas échéant, l'indication des passages pertinents	N° des revendications visées
X	US4881803; GILES CONLEY W [US]; TEARE KAREN L [US]; WIMMER R PEYTON [US]; 21 novembre 1989 (21-11-1989)	1-2
Y	colonne1, ligne 63-67 ; figures	3-5
Y	US2010110366 ; SHAPIRO SAMUEL R [US] ; 20 février 2011 (20-11-2011) [0017] ; [0034]	3-5
Y	US20060068206 ; EMS CHEMIE AG [CH];30 mars 2006 (30-03-2006) Tout le document	3-5
A	US4986650 ; WILHELMI GENE [US] ; 22 janvier 1991 (22-01-1991)	1-5
A	US2005225715 ; (KOPF-I) KOPFER R J; 13 octobre 2005 (13-10-2005)	1-5
A	JP2002107680 ; RONALD RANDO; SAMOTO TOMOYUKI ; 10 avril 2002 (10-04-2002)	1-5

\*Catégories spéciales de documents cités :

-« X » document particulièrement pertinent ; l'invention revendiquée ne peut être considérée comme nouvelle ou comme impliquant une activité inventive par rapport au document considéré isolément  
 -« Y » document particulièrement pertinent ; l'invention revendiquée ne peut être considérée comme impliquant une activité inventive lorsque le document est associé à un ou plusieurs autres documents de même nature, cette combinaison étant évidente pour une personne du métier  
 -« A » document définissant l'état général de la technique, non considéré comme particulièrement pertinent  
 -« P » documents intercalaires ; Les documents dont la date de publication est située entre la date de dépôt de la demande examinée et la date de priorité revendiquée ou la priorité la plus ancienne s'il y en a plusieurs  
 -« E » Éventuelles demandes de brevet interférentes. Tout document de brevet ayant une date de dépôt ou de priorité antérieure à la date de dépôt de la demande faisant l'objet de la recherche (et non à la date de priorité), mais publié postérieurement à cette date et dont le contenu constituerait un état de la technique pertinent pour la nouveauté

### Partie 3 : Opinion sur la brevetabilité

#### Cadre 5 : Déclaration motivée quant à la Nouveauté, l'Activité Inventive et l'Application Industrielle

Nouveauté (N)	Revendications 3-5	Oui
	Revendications 1-2	Non
Activité inventive (AI)	Revendications aucune	Oui
	Revendications 1-5	Non
Possibilité d'application Industrielle (PAI)	Revendications 1-5	Oui
	Revendications aucune	Non

Il est fait référence aux documents suivants. Les numéros d'ordre qui leur sont attribués ci-après seront utilisés dans toute la suite de la procédure

D1 : US4881803  
 D2 : US2010110366  
 D3 : US 20060068206

#### 1. Nouveauté (N) :

Le document D1 divulgue (les références se rapportent au document D1) une monture de lunettes, qui comprend : deux parties linéaires (2) parallèles en elles et une branche flexible sous forme de tube (3), en matériau expansé (colonne1, ligne 67) susceptible de passer derrière la tête de l'utilisateur.

Donc, l'objet des revendications 1 et 2 n'est pas nouveau selon les dispositions de l'Article 26 de la loi 17-97 modifiée et complétée par la loi 23-13.

Par ailleurs, aucun des documents trouvés ne divulgue les caractéristiques techniques citées dans les revendications 3 à 5.

Donc, l'objet des revendications 3 à 5 est nouveau selon les dispositions de l'Article 26 de la loi 17-97 modifiée et complétée par la loi 23-13.

#### 2. Activité inventive (AI) :

Le document D1 est considéré comme le document le plus proche à l'objet de l'invention. La revendication 3 diffère en ce que les branches sont faites de plastic TR90. L'effet technique de cette différence réside dans le fait d'offrir une semi rigidité aux branches des lunettes.

Le problème technique que l'on essaie de résoudre est l'amélioration des caractéristiques de flexibilité du matériau des branches des lunettes.

La caractéristique des revendications dépendantes 3 à 5 sont déjà été employées dans le même but dans une invention analogue (D2, [0017]) et dans des références techniques relatives au Grilamid TR (multi-component injection) (cf.D3). Il serait donc évident pour l'homme du métier d'appliquer cette caractéristique, avec un effet correspondant, dans la monture de document D1, afin d'obtenir une branche conformément aux revendications 3 à 5.

Par conséquent, les revendications 3 à 5 n'impliquent pas une activité inventive au sens de l'article 28 de la loi 17-97 modifiée et complétée par la loi 23-13.

### **3. Possibilité d'application industrielle (PAI) :**

L'objet de la présente invention est susceptible d'application industrielle au sens de l'article 29 de la loi 17-97 telle que modifiée et complétée par la loi 23-13, parce qu'il présente une utilité déterminée, probante et crédible