



## (12) FASCICULE DE BREVET

- (11) N° de publication : **MA 37986 B1** (51) Cl. internationale : **F03B 13/18**  
(43) Date de publication : **30.09.2016**

- 
- (21) N° Dépôt : **37986**  
(22) Date de Dépôt : **10.04.2015**  
(30) Données de Priorité : **18.09.2012 CN 201210347071.X**  
(86) Données relatives à l'entrée en phase nationale selon le PCT : **PCT/CN2013/083301 11.09.2013**  
(71) Demandeur(s) : **YU, Yun-Chang, 12F-4 No.666, Sec.2, Wuquan W. Road, Nantun District 40869 Taichung City, Taiwan (CN)**  
(72) Inventeur(s) : **YU, Yun-Chang**  
(74) Mandataire : **ABU-GHAZALEH INTELLECTUAL PROPERTY TMP AGENTS**

---

(54) Titre : **APPAREIL DE CANALISATION D'EAU POUR ÉNERGIE HOULOMOTRICE**

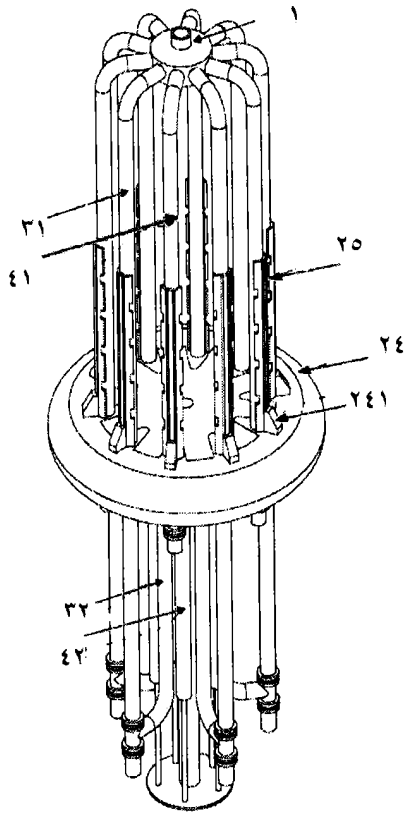
- (57) Abrégé : L'invention porte sur un appareil de canalisation d'eau pour énergie houlomotrice, comprenant une plateforme de travail (1), une unité flottante (2), une pluralité de premiers ensembles de canalisation d'eau (3) et une pluralité de seconds ensembles de canalisation d'eau (4), la plateforme de travail (1) comportant un pilier de base (11) relié rigidement au fond de la nappe d'eau, les premiers ensembles de canalisation d'eau (3) et les seconds ensembles de canalisation d'eau (4) étant placés dans l'eau, de telle sorte qu'un courant d'eau peut s'écouler dans les ensembles de canalisation d'eau (3) et les seconds ensembles de canalisation d'eau (4), et que l'unité flottante (2) peut monter et descendre par rapport à la plateforme de travail (1). L'unité flottante (2) sert à pousser le courant d'eau dans les premiers ensembles de canalisation d'eau (3) et les seconds ensembles de canalisation d'eau (4) de telle sorte que le courant d'eau s'élève dans un appareil de collecte d'eau, et l'énergie potentielle de l'appareil de collecte d'eau peut être utilisée pour la conversion et le stockage d'énergie. L'appareil de canalisation d'eau pour énergie houlomotrice peut ajouter un procédé différent de production d'énergie écologique en

utilisant le mouvement de houle de l'eau de mer en montant et en descendant pour convertir une énergie potentielle en énergie électrique.

## (جهاز توجيه مياه في قناة يعمل بالطاقة الموجية)

### الملخص

يتعلق الاختراع الحالي بالكشف عن جهاز توجيه مياه في قناة يعمل بالطاقة الموجية، يتضمن منصة عاملة (1)، وحدة طافية (2)، مجموعة من أطقم توجيه مياه في قنوات أولى (3) ومجموعة من أطقم توجيه مياه في قنوات ثانية (4)، حيث تكون المنصة العاملة (1) مزودة بعمود أساسي (11) متصل بشكل مثبت بأرضية القاع، وتكون أطقم توجيه المياه في قنوات الأولى (3) وأطقم توجيه المياه في قنوات الثانية (4) موضوعة في الماء، بحيث يستطيع تيار ماء أن يتدفق في أطقم توجيه المياه في قناة (3) وأطقم توجيه المياه في قنوات ثانية (4)، ويمكن أن تتحرك الوحدة الطافية (2) إلى الأعلى والأسفل نسبة إلى المنصة العاملة (1). يتم استخدام الوحدة الطافية (2) لضغط تيار الماء في أطقم توجيه المياه في قنوات (3) وأطقم توجيه المياه في قنوات ثانية (4) بحيث يتحرك تيار الماء في اتجاه الأعلى في داخل جهاز جمع ماء، ويمكن استخدام الطاقة الكامنة لجهاز جمع الماء لتحويل وتخزين الطاقة. يمكن أن يضيف جهاز توجيه المياه في قناة الذي يعمل بالطاقة الموجية طريقة مختلفة لتوليد طاقة صديقة للبيئة، بواسطة استخدام حركة الموجة في ماء المياه في الصعود والهبوط من أجل تحويل الطاقة الكامنة إلى طاقة كهربية.



شكل 1

## جهاز توجيه مياه في قناة يعمل بالطاقة الموجية

### الوصف الكامل

2016

### مجال الاختراع

يتعلق الاختراع الحالي بجهاز تحويل طاقة، وبشكل أكثر تحديدا جهاز تحويل طاقة موجية، حيث يقوم بتحويل طاقة الأمواج الكامنة إلى طاقة كهربائية. 5

### الخلفية التقنية

لقد أصبحت الطاقة المستدامة قضية هامة في العقود الأخيرة. والطاقة الخضراء هي طاقة متجددة من الطبيعة، والتي يمكن تحويلها بشكل فعال إلى طاقة كهربائية. على وجه التحديد، يمكن أن تقل الطاقة الخضراء حسب موارد الوقود الحفري وتستهلك دون أي تأثير سلبي كبير على البيئة. ولذلك، فإن تطوير الطاقة المتجددة يسير بشكل مستمر. 10

وُصفت مصادر الطاقة الخضراء العامة على النحو التالي: الطاقة الشمسية، والتي يتم جمعها بواسطة الألواح الشمسية وتحويلها إلى طاقة كهربائية؛ طاقة الرياح، والتي تستخدم توربينات الرياح لإنتاج الطاقة الكهربائية؛ طاقة المد والجزر، والتي تُعد شكل من أشكال الطاقة الكهرومائية التي يتم تحويلها إلى طاقة كهربائية. وعلاوة على ذلك، تُستخدم مصادر أخرى من الطاقة الخضراء، مثل التمثيل الضوئي الاصطناعي. 15

ومع ذلك، فإن تطوير واستخدام مصادر الطاقة الخضراء ينبغي أن يكون أكثر تقدما وتنوعا. على وجه التحديد، يمكن استخلاص طاقة الأمواج بصورة أكثر كفاءة وذلك لتحويل طاقة الأمواج الكامنة إلى طاقة كهربائية.

وقد نشأ هذا الاختراع لتخفيف و/أو تفادي مساوئ الأجهزة التقليدية لتحويل طاقة الأمواج.

### الكشف عن الاختراع

إن الهدف الرئيسي من الاختراع الحالي هو توفير جهاز محسّن لتحويل طاقة الأمواج.

- 5 لتحقيق هذا الهدف، يشتمل جهاز تحويل طاقة موجية على منصة، تشتمل المنصة على عمود احتجاز يتم تثبيته بأرضية تحت سطح المياه، مجموعة من تجميعات توجيه السائل الأولى التي يتم تجميعها بالمنصة، تشتمل كل من تجميعات توجيه السائل الأولى على أنبوب توجيه أول وأنبوب جانبي أول، يتم وضع أنبوب التوجيه الأول تحت سطح المياه بطرف، يمتد الأنبوب الجانب الأول لأعلى من جانب خارجي لأنبوب التوجيه الأول، مجموعة من تجميعات توجيه السائل الثانية التي يتم تجميعها بالمنصة، تشتمل كل من تجميعات توجيه السائل الثانية على أنبوب توجيه ثاني وأنبوب جانبي ثاني، يتم وضع أنبوب التوجيه الثاني تحت سطح المياه بأحد طرفيه، يتم تمديد الأنبوب الجانبي الثاني لأسفل من الجانب الخارجي لأنبوب التوجيه الثاني، تجميعة طافية، تشتمل التجميعة الطافية على لوح علوي، لوح سفلي وقضيب توصيل، يتم تجميع التجميعة الطافية بالمنصة ويمكن تحريك التجميعة الطافية لأعلى ولأسفل بالنسبة للمنصة، يتضمن اللوح العلوي مجموعة من المكابس الأولى التي تمتد منه لأسفل، يتم إدخال كل، يتم إدخال كل من المكابس الأولى في الأنبوب الجانبي الأول المناظر، يتضمن اللوح الثاني مجموعة من المكابس الثانية التي تمتد لأعلى منه، يتم إدخال كل من المكابس الثانية في الأنبوب الجانبي الثاني المناظر، يتضمن اللوح العلوي مجموعة من تجاوزيف الوضع التي يتم تحديدها حول محيطه الخارجي، يتم فصل تجاوزيف الوضع المجاورة بمسافة، يتم وضع تجميعات توجيه السائل الأولى وتجميعات توجيه السائل الثانية في تجاوزيف
- 10
- 15
- 20

الوضع المناظرة. حيث، يتم تركيب قضيب التوصيل على نحو متحرك حول عمود الاحتجاز للمنصة؛ يشتمل أنبوب التوجيه الأول وأنبوب التوجيه الثاني على صمامي منع الارتجاع؛ يتم توصيل الأنبوب الجانبي الأول بأنبوب التوجيه الأول بين صمامي منع الارتجاع لأنبوب التوجيه الأول؛ يتم توصيل الأنبوب الجانبي الثاني بأنبوب التوجيه الثاني بين صمامي منع ارتجاع أنبوب التوجيه الثاني. يشتمل جهاز تحويل الطاقة الموجية أيضا على مجموعة من حواجز الدعم التي يتم وضعها على الحدود الخارجية لأنبوب التوجيه الأول المناظر وأنبوب التوجيه الثاني المناظر؛ يتم تركيب حواجز الدعم على أنبوب التوجيه الأول المناظر وأنبوب التوجيه الثاني المناظر؛ يشتمل الجسم الطافي على مجموعة من أجزاء الانزلاق التي يتم تركيبها على جانب منه؛ يتم فصل أجزاء الانزلاق الجانبية بمسافة؛ تناظر أجزاء الانزلاق حواجز الدعم بحيث يمكن للجسم الطافي أن يكون منزلقا بالنسبة لحواجز الدعم عبر أجزاء الانزلاق. علاوة على ذلك يشتمل كل جزء انزلاق على عجلة انزلاق يتم تجميعها فيها ويتم اتصالها بحاجز الدعم المناظر.

في ظل هذه الترتيبة، عندما يتم تحريك الجسم الطافي بالأمواج لتحريك التجميع الطافية لأعلى ولأسفل، تتدفق المياه في أنبوب التوجيه الأول وأنبوب التوجيه الثاني ويتم تمرير الماء في أنبوب التوجيه الأول وأنبوب التوجيه الثاني لأعلى عبر تبادل المكبس الأول والثاني، بحيث يتدفق الماء لأعلى إلى خزان أعلى المنصة.

سوف تتضح فوائد ومزايا أخرى للاختراع الحالي بعد قراءة متأنية للوصف التفصيلي مع إشارة ملائمة للرسومات المصاحبة.

### وصف مختصر للرسومات

الشكل 1 أ يوضح جزء انزلاق يتضمن عجلة انزلاق تتوافق مع حاجز دعم؛

الشكل 2 عبارة عن رسم منظوري لتجميع طافية لجهاز تحويل الطاقة الموجية؛

الشكل 3 عبارة عن تجميع توجيه سائل أولى لجهاز تحويل الطاقة، حيث يتم إدخال مكبس أول في أنبوب جانبي أول؛

5 الشكل 4 عبارة عن تجميع توجيه سائل ثانية لجهاز تحويل الطاقة الموجية، حيث يتم إدخال مكبس ثاني في أنبوب جانبي ثاني؛ و

الأشكال 5-7 عبارة عن جهاز تحويل الطاقة الموجية، حيث يمكن تحريك التجميع الطافية بجسم طافي بالنسبة لعمود احتجاز.

### الوصف التفصيلي للاختراع

10 بالإشارة إلى الأشكال 1-2 و5، يشتمل جهاز تحويل طاقة موجية للاختراع الحالي على منصة 1، تجميع طفو 2، مجموعة من تجميعات أولى لتوجيه السائل 3 ومجموعة من تجميعات ثانية لتوجيه السائل.

تشتمل المنصة 1 على عمود احتجاز 11 يتم تثبيته بأرضية تحت سطح المياه. كما هو مبين في الأشكال 1 و5، يتم تمديد عمود الاحتجاز 11 من قاع المنصة 1 لأسفل وتثبيته بالأرضية تحت سطح المياه. في نموذج مفضل للاختراع الحالي، يتم إدخال عمود الاحتجاز 11 في قاع بحر ويتم تثبيته لمنع المنصة 1 من الغسل بأموال البحر.

بالإشارة إلى الأشكال 3-4، يتم تجميع تجميعات توجيه السائل الأولى 3 بالمنصة 1. تشتمل كل من تجميعات توجيه السائل الأولى 3 على أنبوب توجيه أول 31 وأنبوب

جانبى أول 32. يتم وضع أنبوب التوجيه الأول 31 تحت سطح المياه بأحد طرفيه. يتم تمديد الأنبوب الجانبى الأول 32 لأعلى من الجانب الخارجى لأنبوب التوجيه الأول 31. يتصل الأنبوب الجانبى الأول 32 بأنبوب التوجيه الأول 31. يتم تجميع تجميعات توجيه السائل الثانية 4 بالمنصة 1. تشتمل كل من تجميعات توجيه السائل الثانية 4 على أنبوب توجيه ثانى 41 وأنبوب جانبى ثانى 42. يتم وضع أنبوب التوجيه الثانى 41 تحت سطح المياه بأحد طرفيه. يتم تمديد الأنبوب الجانبى الثانى 42 لأسفل من أحد الجانبين الخارجيين لأنبوب التوجيه الثانى 41. يتم وضع تجميعات توجيه السائل الأولى 3 وتجميعات توجيه السائل الثانية 4 حول المنصة 1. يتم وضع أنبوب التوجيه الأول 31 وأنبوب التوجيه الثانى 41 تحت سطح المياه بأحد طرفيهما. يشتمل كل من أنبوب التوجيه الأول 31 وأنبوب التوجيه الثانى 41 على صمامى منع الارتجاع 5 يتم وضعهما فيهما. يتم توصيل الأنبوب الجانبى الأول 32 بأنبوب التوجيه الأول 31 بين صمامى منع الارتجاع 5 لأنبوب التوجيه الأول 31. يتم توصيل الأنبوب الجانبى الثانى 42 بأنبوب التوجيه الثانى 41 بين صمامى منع الارتجاع 5 لأنبوب التوجيه الثانى 41. لذا عندما يتدفق الماء إلى أنبوب التوجيه الأول 31 وأنبوب التوجيه الثانى 41 من أحد طرفيهما، يتم توفير صمامات منع الارتجاع 5 مناظرة لمنع تدفق المياه فى الاتجاه العكسى.

بالإشارة إلى الأشكال 1، 2، و5، تشتمل التجميعة الطافية 2 على لوح علوى 21، لوح سفلى 22، وقضيب توصيل 23. يقوم قضيب التوصيف 23 بتوصيل اللوح العلوى 21 واللوح السفلى 22. يتم تركيب جسم طافى 24 حول اللوح العلوى 21. يتم تجميع التجميعة الطافية 2 بالمنصة 1 ويمكن أن تكون التجميعة الطافية 2 متحركة لأعلى ولأسفل بالنسبة للمنصة 1. يتضمن اللوح العلوى 21 مجموعة من مكابس أولى 211 يتم تمديدها لأسفل. يتم إدخال كل من المكابس الأولى 211 فى الأنبوب الجانبى الأول المناظر 32.



يتضمن اللوح السفلي 22 مجموعة من المكابس الثانية 221 التي يتم تمديدها لأعلى. يتم إدخال كل من المكابس الثانية 221 في الأنبوب الجانبي الثاني المناظر 42. يتم تثبيت قضيب التوصيل 23 على نحو متحرك حول عمود الاحتجاز 11 للمنصة 1 بحيث يمكن تحريك التجميع الطافية 2 بالنسبة لعمود الاحتجاز 11. لذا عندما يتم تحريك الجسم الطافي 24 بالأمواج، يتم تحريك اللوح العلوي 21، اللوح السفلي 22 وقضيب التوصيل 23 معا بحيث تحرك المكابس الأولى 211 والمكابس الثانية 221 التي تتردد رأسيا. حيث، يتم إدخال كل مكبس أول 211 في الأنبوب الجانبي الأول المناظر 32 لتمرير المياه إلى أنبوب التوجيه الأول 31، ويتم إدخال كل مكبس ثاني 221 إلى الأنبوب الجانبي الثاني المناظر 42 لتمرير المياه إلى أنبوب التوجيه الثاني 41.

10 بالإشارة إلى الشكل 2، اللوح العلوي 21 يتضمن مجموعة من تجاوزيف الوضع التي يتم تحديدها حول حد خارجي له. يتم فصل تجاوزيف الوضع المتجاورة 212 بمسافة. يتم تحديد موضع تجميعات توجيه السائل الأولى 3 وتجميعات توجيه السائل الثانية 4 في تجاوزيف الوضع المناظرة 212 للحفاظ على ثبات اللوح العلوي 21.

15 علاوة على ذلك، يتم وضع مجموعة من حواجز الدعم 25 على الحدود الخارجية لأنبوب التوجيه الأول المناظر 31 وأنبوب التوجيه الثاني المناظر 41. يتم تركيب حواجز الدعم 25 على أنبوب التوجيه المناظر الأول 31 وأنبوب التوجيه الثاني 41. كما هو مبين في الأشكال 1 و5، في نموذج مفضل، يكون أنبوب التوجيه الأول 31 وأنبوب التوجيه الثاني 41 على شكل أسطواني. يتضمن الجسم الطافي 24 مجموعة من الأجزاء الانزلاقية 241 التي يتم تركيبها على جانب منه. ويتم فصل أجزاء الانزلاق المتجاورة 241 بمسافة. تناظر 20 أجزاء الانزلاق 241 حواجز الدعم 25 بحيث يمكن أن ينزلق الجسم الطافي 24 بالنسبة

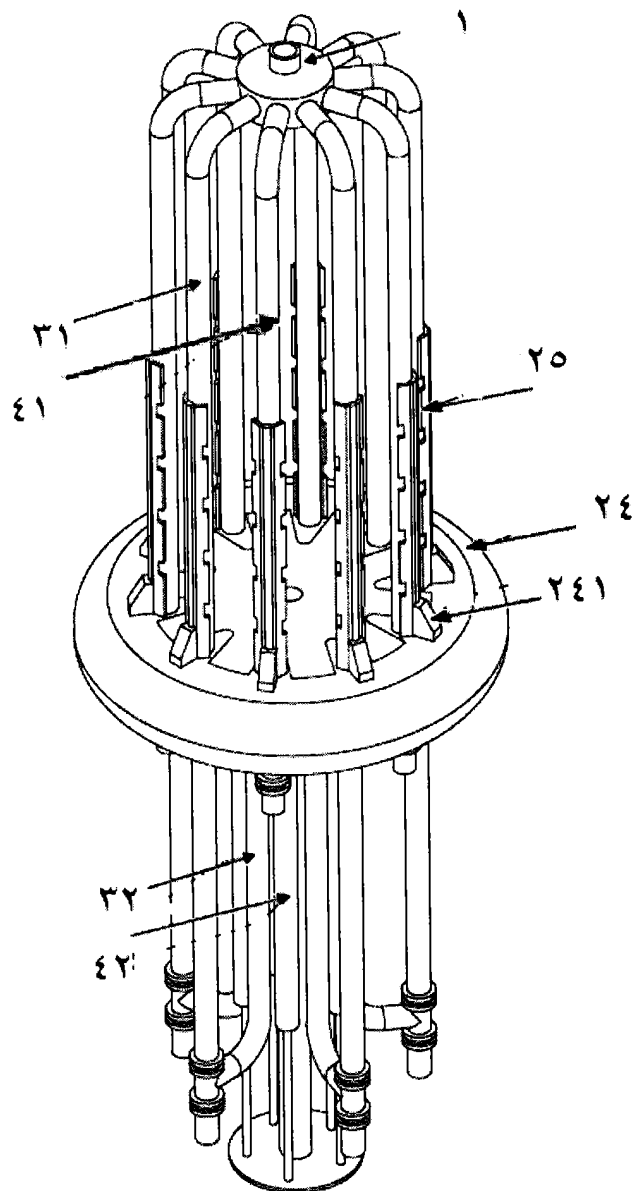
241 على عجلة انزلاق 2411 يتم تجميعها فيه وتتصل بحاجز الدعم المناظر 25، بحيث أن كل جزء انزلاق 241 يمكن أن ينزلق على حاجز الدعم المناظر 25 بسلاسة عبر عجلة الانزلاق 2411.

بالإشارة إلى الأشكال 1 و 5 و 6 و 7، عندما يتم تحريك الجسم الطافي 24 بالأمواج 5 لتحريك التجميعة الطافية 2 لأعلى ولأسفل، يتدفق الماء إلى أنبوب التوجيه الأول 31 وأنبوب التوجيه الثاني 41 ويتم تمرير الماء في أنبوب التوجيه الأول 31 وأنبوب التوجيه الثاني 41 لأعلى عبر تردد المكبس الأول 211 والمكبس الثاني 221. لذا يتدفق الماء لأعلى إلى خزان (غير مبين) أعلى المنصة 1. يمكن تحويل الطاقة الكامنة للمياه في الخزان إلى طاقة كهربائية أو تطبيقات أخرى. يتم وصف آلية الاختراع الحالي أعلاه، حيث يتدفق الماء لأعلى خلال تجميعات توجيه السائل الأولى 3 وتجميعات توجيه السائل الثانية 4 بواسطة حركة التجميعة الطافية. يبين الشكل 6 جهاز تحويل الطاقة الموجية تحت ظروف مستوى مياه منخفضة ويبين الشكل 7 جهاز تحويل الطاقة الموجية تحت ظروف مستوى مياه مرتفعة. لذا، يوفر فرق مستوى المياه الطاقة الكامنة التي يمكن تحويلها إلى طاقة كهربائية.

### عناصر الحماية

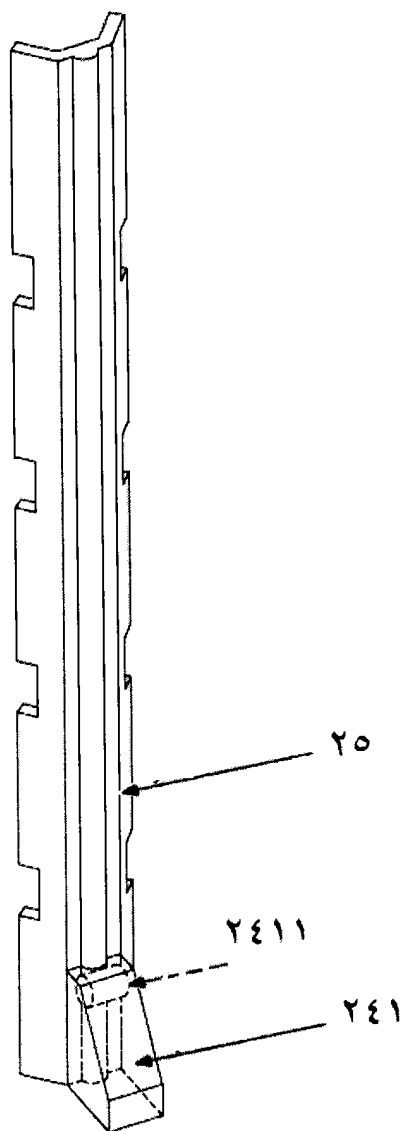
1. جهاز تحويل طاقة موجية، يشتمل على: 1
- منصة، تشتمل المنصة على عمود احتجاز يتم تثبيته بأرضية تحت سطح المياه؛ 2
- مجموعة من تجميعات توجيه السائل الأولى التي يتم تجميعها بالمنصة، تشتمل كل 3
- من تجميعات توجيه السائل الأولى على أنبوب توجيه أول وأنبوب جانبي أول، يتم 4
- وضع أنبوب التوجيه الأول تحت سطح المياه بطرف، يمتد الأنبوب الجانب الأول 5
- لأعلى من جانب خارجي لأنبوب التوجيه الأول؛ 6
- مجموعة من تجميعات توجيه السائل الثانية التي يتم تجميعها بالمنصة، تشتمل كل 7
- من تجميعات توجيه السائل الثانية على أنبوب توجيه ثاني وأنبوب جانبي ثاني، يتم 8
- وضع أنبوب التوجيه الثاني تحت سطح المياه بأحد طرفيه، يتم تمديد الأنبوب الجانبي 9
- الثاني لأسفل من الجانب الخارجي لأنبوب التوجيه الثاني؛ 10
- تجميعة طافية، تشتمل التجميعة الطافية على لوح علوي، لوح سفلي وقضيب 11
- توصيل، يتم تجميع التجميعة الطافية بالمنصة ويمكن تحريك التجميعة الطافية لأعلى 12
- ولأسفل بالنسبة للمنصة، يتضمن اللوح العلوي مجموعة من المكابس الأولى التي تمتد 13
- منه لأسفل، يتم إدخال كل، يتم إدخال كل من المكابس الأولى في الأنبوب الجانبي 14
- الأول المناظر، يتضمن اللوح الثاني مجموعة من المكابس الثانية التي تمتد لأعلى منه، 15
- يتم إدخال كل من المكابس الثانية في الأنبوب الجانبي الثاني المناظر، يتضمن اللوح 16
- العلوي مجموعة من تجاويف الوضع التي يتم تحديدها حول محيطه الخارجي، يتم فصل 17
- تجاويف الوضع المجاورة بمسافة، يتم وضع تجميعات توجيه السائل الأولى وتجميعات 18
- توجيه السائل الثانية في تجاويف الوضع المناظرة؛ 19
- حيث، عندما يتم تحريك جسم طافي لتحريك التجميعة الطافية لأعلى ولأسفل، 20

- 21 يتدفق الماء إلى أنبوب التوجيه الأول وأنبوب التوجيه الثاني ويتم تمرير الماء في أنبوب
- 22 التوجيه الأول وأنبوب التوجيه الثاني لأعلى عبر تردد المكبس الأول والمكبس الثاني،
- 23 بحيث يتدفق الماء لأعلى إلى خزان أعلى المنصة.
- 1 2. جهاز تحويل الطاقة الموجية وفقا لعنصر الحماية 1، حيث يتم تركيب قضيب
- 2 التوصيل على نحو متحرك حول عمود الاحتجاز للمنصة.
- 1 3. جهاز تحويل الطاقة الموجية وفقا لعنصر الحماية 1 حيث يشتمل أنبوب التوجيه
- 2 الأول وأنبوب التوجيه الثاني على صمامي منع ارتجاع يتم وضعهما فيهما، يتم توصيل
- 3 الأنبوب الجانبي الأول بأنبوب التوجيه الأول بين صمامي منع الارتجاع لأنبوب التوجيه
- 4 الأول يتم توصيل؛ الأنبوب الجانبي الثاني أنبوب التوجيه الثاني بين صمامي منع
- 5 الارتجاع لأنبوب التوجيه الثاني.
- 1 4. جهاز تحويل الطاقة الموجية وفقا لعنصر الحماية 1، يشتمل أيضا على مجموعة
- 2 من حواجز الدعم التي توضع على الحدود الخارجية لأنبوب التوجيه الأول المناظر
- 3 وأنبوب التوجيه الثاني المناظر؛ يتم تركيبها حواجز الدعم على أنبوب التوجيه الأول
- 4 المناظر وأنبوب التوجيه الثاني؛ يشتمل الجسم المطاطي على مجموعة من أجزاء الانزلاق
- 5 التي يتم تركيبها على أحد جانبيها؛ يتم فصل أجزاء الانزلاق المتجاورة بمسافة؛ تناظر
- 6 أجزاء الانزلاق حواجز الدعم بحيث يمكن انزلاق الجسم الطافي بالنسبة لحواجز الدعم
- 7 على أجزاء الانزلاق.
- 1 5. جهاز تحويل الطاقة الموجية وفقا لعنصر الحماية 4، حيث يشتمل كل جزء
- 2 انزلاق على عجلة انزلاق يتم تجميعها في وتتصل بحاجز الدعم المناظر.



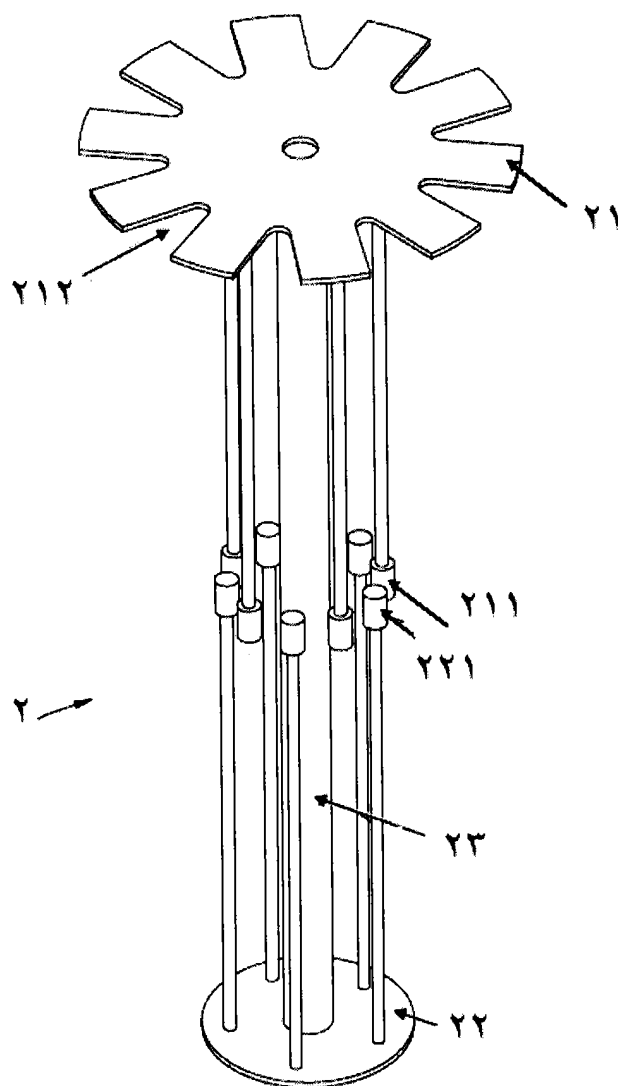
شكل ١

أصل		
		اسم الطالب
1	رقم اللوحة	7
		عدد اللوحات
		رقم الطلب/التاريخ/الساعة
		توقيع الوكيل / الطالب



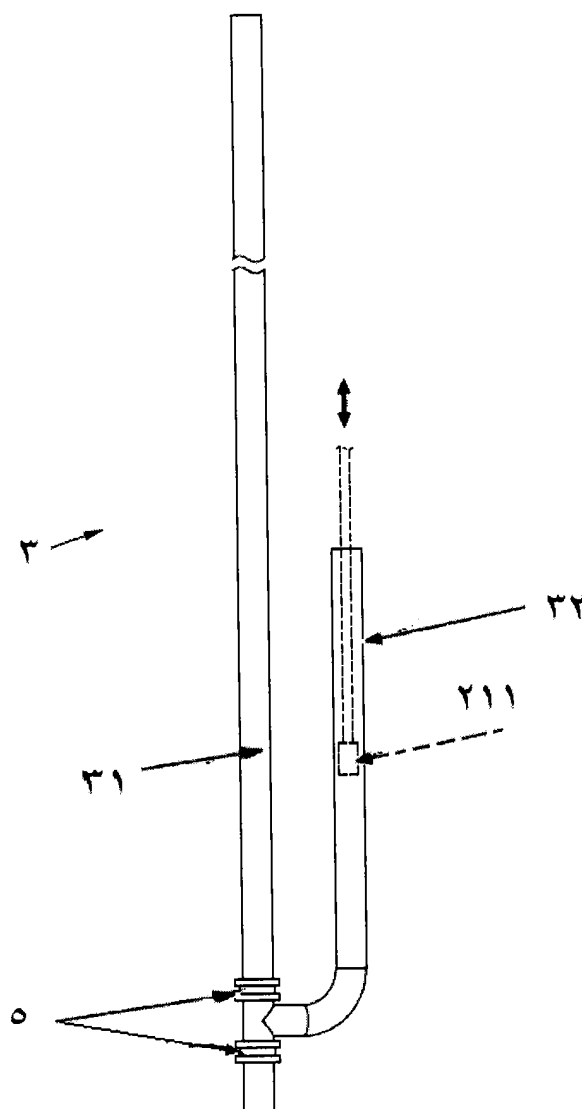
الشكل أ١

أصل		
		اسم الطالب
2	رقم اللوحة	7
		عدد اللوحات
		رقم الطلب/التاريخ/المساحة
		توقيع الوكيل / الطالب



الشكل ٢

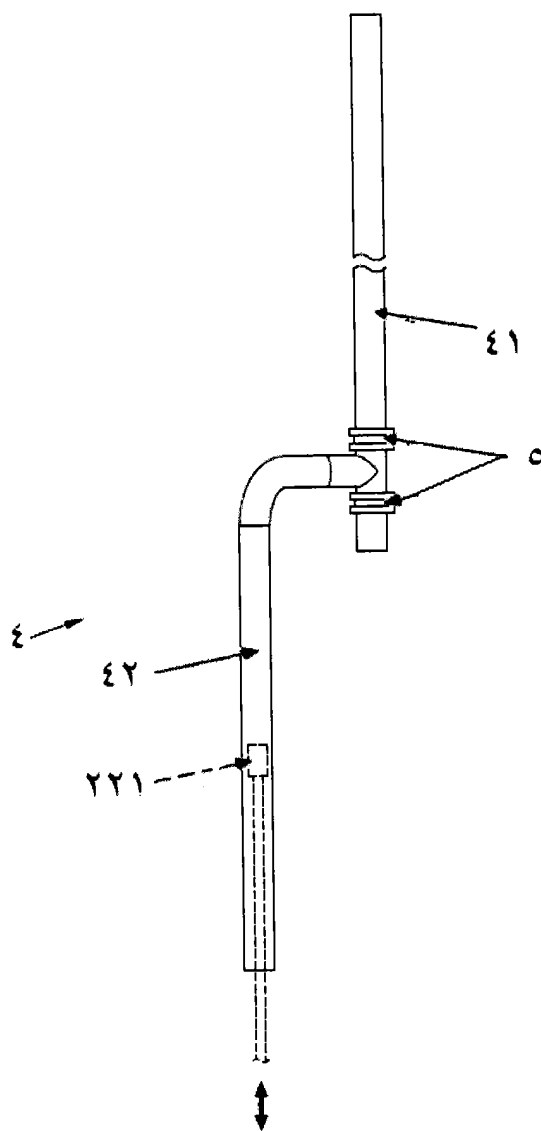
أصل			اسم الطالب
3	رقم اللوحة	7	عدد اللوحات
			رقم الطلب/التاريخ/الساعة
			توقيع الوكيل / الطالب



الشكل ٣

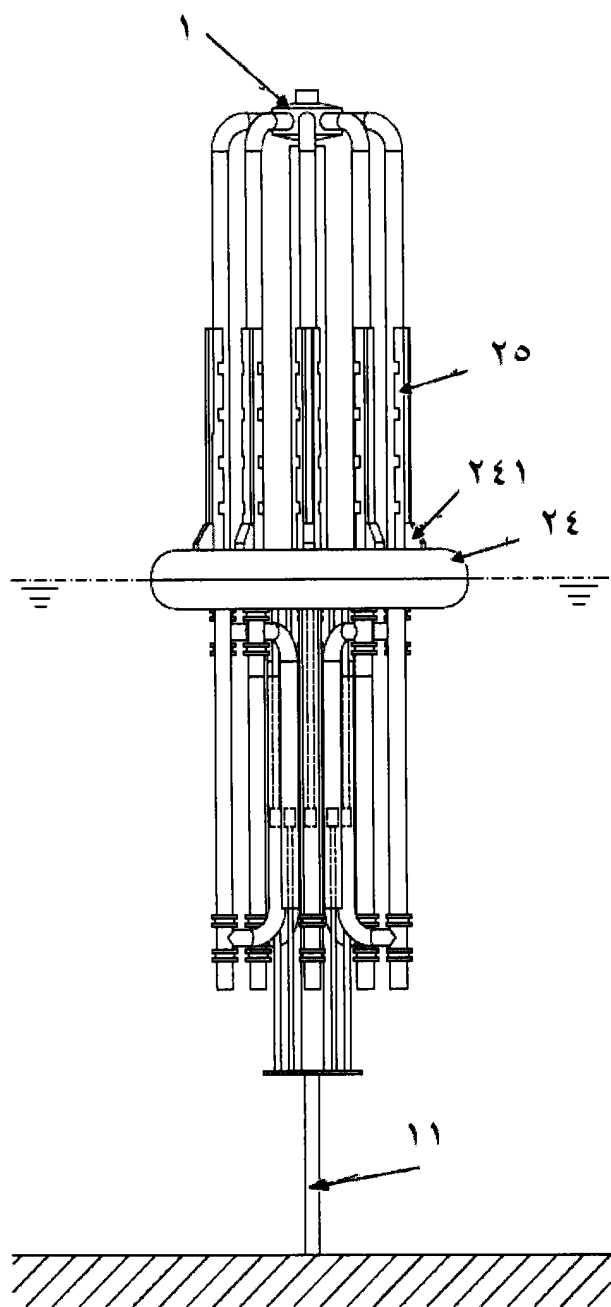
أصل		
اسم الطالب		
4	رقم اللوحة	7
رقم الطلب/التاريخ/الساعة		
توقيع الوكيل / الطالب		





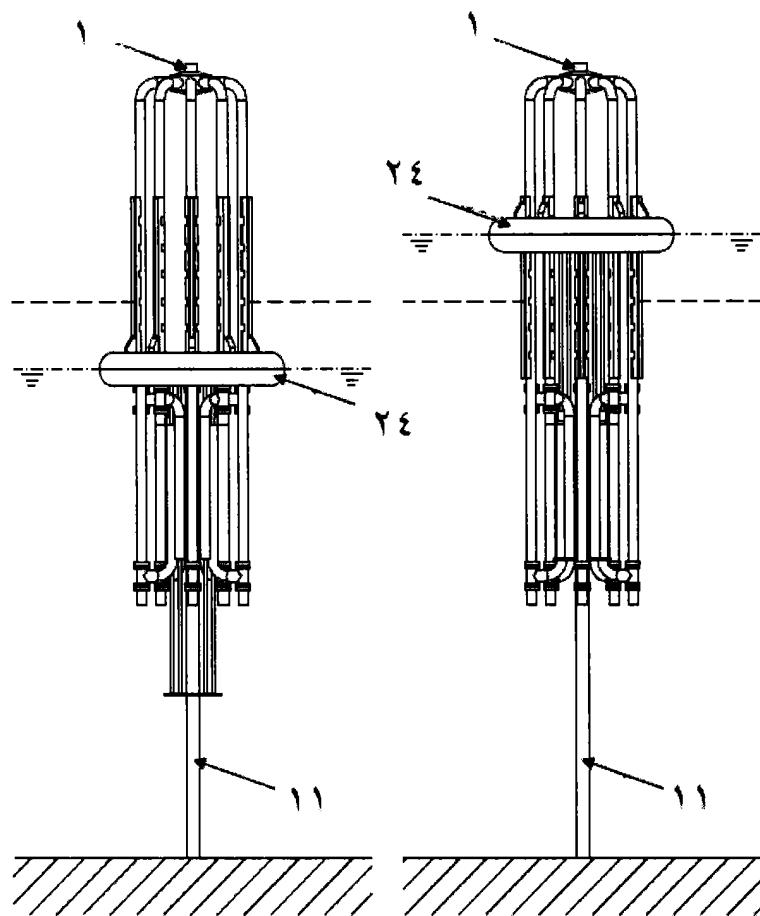
الشكل ٤

أصل		
اسم الطالب		
5	رقم اللوحة	7
رقم الطلب/التاريخ/الساعة		
توقيع الوكيل / الطالب		



الشكل ٥

أصل		
		اسم الطالب
6	رقم اللوحة	7
		رقم الطلب/التاريخ/الساعة
		توقيع الوكيل / الطالب



الشكل ٦

الشكل ٧

أصل		
اسم الطالب		
7	رقم اللوحة	7
عدد اللوحات		
رقم الطلب/التاريخ/الساعة		
توقيع الوكيل / الطالب		

**RAPPORT DE RECHERCHE  
AVEC OPINION SUR LA BREVETABILITE**  
(Conformément aux articles 43 et 43.2 de la loi 17-97 relative à la  
protection de la propriété industrielle)

<b>Renseignements relatifs à la demande</b>	
N° de la demande : 37986	Date de dépôt : 11/09/2013 ; Date d'entrée en phase nationale : 10/04/2015
Déposant : YU, Yun-Chang	Date de priorité: 18/09/2012
Intitulé de l'invention : APPAREIL DE CANALISATION D'EAU POUR ÉNERGIE HOULOMOTRICE	
Le présent document est le rapport de recherche avec opinion sur la brevetabilité établi par l'OMPIC conformément aux articles 43 et 43.2, et notifié au déposant conformément à l'article 43.1 de la loi 17-97 relative à la protection de la propriété industrielle telle que modifiée et complétée par la loi 23-13.  Les documents cités par l'examineur dans la partie rapport de recherche sont joints au présent document	
Le présent rapport contient des indications relatives aux éléments suivants :	
Partie 1 : Considérations générales	
<input checked="" type="checkbox"/> Cadre 1 : Base du présent rapport	
<input type="checkbox"/> Cadre 2 : Priorité	
<input type="checkbox"/> Cadre 3 : Titre et/ou Abrégé tel qu'ils sont définitivement arrêtés	
Partie 2 : Rapport de recherche	
Partie 3 : Opinion sur la brevetabilité	
<input type="checkbox"/> Cadre 4 : Remarques de clarté	
<input checked="" type="checkbox"/> Cadre 5 : Déclaration motivée quant à la Nouveauté, l'Activité Inventive et l'Application Industrielle	
<input type="checkbox"/> Cadre 6 : Observations à propos de certaines revendications dont aucune recherche significative n'a pu être effectuée	
<input type="checkbox"/> Cadre 7 : Défaut d'unité d'invention	
Examineur: M.TAHIRI	Date d'établissement du rapport : 08/01/2016
Téléphone: 212 5 22 58 64 14/00	
Email : tahiri@ompic.ma	
<b>Partie 1 : Considérations générales</b>	

Cadre 1 : base du présent rapport

Les pièces suivantes de la demande servent de base à l'établissement du présent rapport :

- Description  
7 Pages
- Revendications  
5
- Planches de dessin  
7 Pages

## Partie 2 : Rapport de recherche

**Classement de l'objet de la demande :**

CIB : F03B 13/18

CPC : F03B13/1815

Bases de données électroniques consultées au cours de la recherche :

**EPOQUE, Orbit**

Catégorie*	Documents cités avec, le cas échéant, l'indication des passages pertinents	N° des revendications visées
A	<b>WO2010018446 A2; GRACIA LOPEZ FERNANDO [MX]; 18 février 2010 (18-02-2010)</b>	1-5
A	<b>CN102022248 A ; YANG,Chao ; 20 Avril 2011 (20-04-2011)</b> Tout le document	1-5
A	<b>GB2473223 A; DARTMOUTH WAVE ENERGY LTD ; 09 mars 2011 (09-03-2011)</b> Tout le document	1-5
A	<b>WO 2006122397 A; SIEBER JOE [CA] ; 23 novembre 2006 (23-11-2006)</b>	1-5

**\*Catégories spéciales de documents cités :**

-« X » document particulièrement pertinent ; l'invention revendiquée ne peut être considérée comme nouvelle ou comme impliquant une activité inventive par rapport au document considéré isolément  
-« Y » document particulièrement pertinent ; l'invention revendiquée ne peut être considérée comme impliquant une activité inventive lorsque le document est associé à un ou plusieurs autres documents de même nature, cette combinaison étant évidente pour une personne du métier  
-« A » document définissant l'état général de la technique, non considéré comme particulièrement pertinent  
-« P » documents intercalaires ; Les documents dont la date de publication est située entre la date de dépôt de la demande examinée et la date de priorité revendiquée ou la priorité la plus ancienne s'il y en a plusieurs  
-« E » Éventuelles demandes de brevet interférentes. Tout document de brevet ayant une date de dépôt ou de priorité antérieure à la date de dépôt de la demande faisant l'objet de la recherche (et non à la date de priorité), mais publié postérieurement à cette date et dont le contenu constituerait un état de la technique pertinent pour la nouveauté

## Partie 3 : Opinion sur la brevetabilité

Cadre 5 : Déclaration motivée quant à la Nouveauté, l'Activité Inventive et l'Application Industrielle

Nouveauté (N)	Revendications 1-5 Revendications aucune	Oui Non
Activité inventive (AI)	Revendications 1-5 Revendications aucune	Oui Non
Possibilité d'application Industrielle (PAI)	Revendications 1-5 Revendications aucune	Oui Non

Il est fait référence aux documents suivants. Les numéros d'ordre qui leur sont attribués ci-après seront utilisés dans toute la suite de la procédure

D1 : **WO2010018446**

**1. Nouveauté (N) :**

Aucun document trouvé ne divulgue appareil de canalisation d'eau pour énergie houlomotrice dont l'ensemble de canalisations d'eau comprend des conduites latérales.

Par conséquent, l'objet de la revendication 1 est nouveau selon les dispositions de l'article 26 de la loi N° 17-97 modifiée et complétée par la loi 23-13.

**2. Activité inventive (AI) :**

L'objet de la revendication 1 est inventif selon les dispositions de l'article 28 de la loi N° 17-97 modifiée et complétée par la loi 23-13. Le document D1 est considéré comme le document le plus proche à l'objet de la présente invention. Etant considérée la différence susmentionnée, l'effet technique de cette différence réside dans le fait que les conduites latérales logent les pistons 211.

Le problème technique que l'on essaie de résoudre est de produire de l'énergie en collectant l'eau des vagues et la conservant sous forme d'une énergie potentielle. Le problème consiste, en plus, à améliorer le système de circulation de l'eau dans les conduites.

La présente demande propose un assemblage des conduites munies de conduites latérales ce qui évite l'utilisation des clapets anti-retour. Aucun autre document dans le rapport de recherche ne décrit les caractéristiques techniques qui distinguent la revendication 1 et D1. Considérant les différences entre la présente demande et l'art antérieur le plus proche, l'homme de métier n'a aucune raison pour résoudre le problème posé sans faire preuve d'un esprit inventif.

Par conséquent, l'objet de la revendication 1 est inventif selon les dispositions de l'article 28 de la loi N° 17-97 modifiée et complétée par la loi 23-13.

**3. Possibilité d'application industrielle (PAI) :**

L'objet de la présente invention est susceptible d'application industrielle au sens de l'article 29 de la loi 17-97 telle que modifiée et complétée par la loi 23-13, parce qu'il présente une utilité déterminée, probante et crédible.