

ROYAUME DU MAROC

OFFICE MAROCAIN DE LA PROPRIÉTÉ (19)
INDUSTRIELLE ET COMMERCIALE



المملكة المغربية

المكتب المغربي
للملكية الصناعية والتجارية

(12) DEMANDE DE BREVET D'INVENTION

(11) N° de publication : **MA 37952 A1** (51) Cl. internationale : **F24J 2/28; H01L 31/042; F24J 2/54**
(43) Date de publication : **30.12.2016**

(21) N° Dépôt : **37952**

(22) Date de Dépôt : **19.12.2012**

(30) Données de Priorité : **28.09.2012 US 13/631,782**

(86) Données relatives à la demande internationale selon le PCT:
N° Dépôt international Date D'entrée en phase nationale
PCT/US2012/070635 27.03.2015

(71) Demandeur(s) : **SUNPOWER CORPORATION, 77 Rio Robles San Jose, CA 95134 (US)**

(72) Inventeur(s) : **GRUSHKOWITZ, Tyler**

(74) Mandataire : **ABU-GHAZALEH INTELLECTUAL PROPERTY TMP AGENTS**

(54) Titre : **SUPPORT ET COUPLAGE DE COUPLE INTÉGRÉ**

(57) Abrégé : La présente invention a trait à un système collecteur d'énergie solaire de poursuite solaire qui peut inclure des tubes de couple qui sont formés avec une pluralité d'arbres rotatifs connectés bout à bout les uns aux autres. Les extrémités des arbres peuvent être connectées avec des dispositifs de couplage sous la forme de dispositifs de montage et d'un plateau d'accouplement intégrés. Le plateau d'accouplement peut inclure une surface de montage qui s'étend généralement parallèle à l'axe de rotation de l'arbre. De plus, le plateau d'accouplement peut inclure une face de couplage qui s'étend généralement perpendiculaire à l'axe de rotation, de sorte à fournir une face homologue à un plateau d'accouplement adjacent en vue de transmettre le couple d'un arbre à l'autre. Les plateaux d'accouplement peuvent être utilisés de manière à supporter des dispositifs tels que des dispositifs collecteurs d'énergie solaire incluant des modules photovoltaïques ou autres dispositifs.

ABRÉGÉ DE LA DESCRIPTION

Un système de captage d'énergie solaire de suivi solaire peut comprendre des tubes de torsion formés d'une pluralité d'arbres rotatifs, connectés les uns aux autres en mode bout à bout. Les extrémités des arbres peuvent être connectées à des dispositifs de couplage, sous la forme de dispositifs de montage et rebord de couplage 5 intégrés. Le rebord de couplage peut comprendre une surface de montage qui s'étend généralement parallèle à l'axe de rotation de l'arbre. De plus, le rebord de couplage peut comprendre une face de couplage qui s'étend généralement perpendiculaire à l'axe de rotation, afin de fournir une face d'accouplement pour un rebord de couplage 10 adjacent, afin de transmettre le couple d'un arbre à l'autre. Les rebords de montage peuvent être utilisés pour supporter des dispositifs tels que des dispositifs de captage d'énergie solaire, y compris des modules photovoltaïques ou d'autres dispositifs.

SUPPORT ET COUPLAGE DE COUPLE INTÉGRÉ

5

ARRIÈRE-PLAN DES INVENTIONSDomaine des inventions

La présente demande concerne des connecteurs qui peuvent être utilisés pour différents types de structures, y compris des arbres rotatifs, tels que des composants destinés à connecter des arbres ensemble et à monter d'autres dispositifs sur les arbres.

10

ARRIÈRE-PLAN

Certains systèmes connus d'énergie solaire photovoltaïque de suivi solaire, tels que des installations photovoltaïques à l'échelle commerciale, sont conçus pour faire pivoter un grand nombre de modules solaires, afin de suivre le mouvement du soleil en utilisant le plus petit nombre possible de moteurs d'entraînement. Par exemple, certains systèmes connus comprennent des rangées parallèles de modules photovoltaïques supportés sur des tubes de torsion. Les tubes de torsion peuvent comprendre un certain nombre d'arbres longs connectés ensemble dans un mode bout à bout. Les tubes de torsion sont supportés dans une orientation parallèle les uns aux autres, de sorte que leurs axes de pivot sont parallèles. Ces arbres sont suffisamment longs pour qu'ils aient besoin d'être supportés par de nombreuses colonnes verticales, connues sous le nom de « pieux ».

15

Dans certains systèmes, des capteurs d'énergie solaire, tels que des modules photovoltaïques, sont montés sur les arbres avec des montures de support. Dans certaines conceptions, les montures sont fabriquées pour être aussi petites que possible, tout en permettant un certain espace libre pour certains autres composants.

25

BREF RÉSUMÉ

30

Un aspect d'au moins une des inventions décrites dans les présentes comprend la réalisation selon laquelle les connecteurs destinés à transmettre le couple d'un arbre de suivi solaire à un autre peut être intégré aux montures de support, de façon à réduire les espaces entre les capteurs solaires, augmentant ainsi la quantité d'énergie captée depuis l'empreinte du système de captage solaire associé. Par exemple, dans certains systèmes connus, les

montures de module photovoltaïque situées à proximité des rebords de couplage, qui sont conçues pour transmettre le couple d'un arbre (également connu sous le nom de « tube de torsion ») au tube de torsion séquentiel suivant, peuvent représenter des défis pendant le processus de fabrication. Un de ces défis est associé au processus de fixation de l'élément de transmission de couple, également connu sous le nom de « rebord de couplage » et des montures photovoltaïques, également connues sous le nom de « montures entretoises ».

Plus particulièrement, afin d'obtenir un niveau élevé de précision pour le positionnement des montures entretoises et des rebords de couplage, les tubes de torsion de certains systèmes peuvent être supportés sur un gabarit. Le gabarit peut être conçu pour soutenir les rebords de couplage et les montures entretoises au niveau d'emplacements et selon des orientations souhaité(e)s, de sorte que ces éléments séparés puissent être fixés sur le corps du tube de torsion avec une précision élevée. Ainsi, tous les composants, y compris le corps du tube de torsion, les montures entretoises et les rebords de couplage sont soutenus dans leur emplacement et selon leur orientation final(e) souhaité(e) pendant le processus de soudage.

Afin de permettre un espace libre suffisant pour le soudage du rebord de couplage à l'extrémité d'un tube de torsion, la monture entretoise la plus proche doit être espacée du rebord de couplage, de sorte que les outils de soudage puissent atteindre les surfaces juxtaposées du rebord de couplage et du corps de tube de torsion, afin de former la soudure souhaitée.

Des modules photovoltaïques comprennent typiquement une ou plusieurs cellules photovoltaïques enserrées dans des agencements d'encadrement, qui comprennent un cadre périphérique structurel. Les montures entretoises sont conçues pour supporter chaque module photovoltaïque en un point le long du cadre périphérique. Ainsi, en espaçant la monture entretoise du rebord de couplage, le système de captage solaire résultant comprend des espaces entre les panneaux solaires qui se trouvent de chaque côté de rebords de couplage correspondants.

Un aspect d'au moins une des inventions décrites dans les présentes comprend la réalisation selon laquelle l'espace susmentionné peut être réduit ou éliminé en intégrant une monture de module photovoltaïque avec un rebord de couplage de tube de torsion. Avec la monture de module photovoltaïque intégrée avec le rebord de couplage de cette

manière, les dispositifs de fixation appropriés, tels que les équipements de soudage, peuvent être utilisés pour souder le rebord de couplage au corps de tube de torsion sans que la monture de module photovoltaïque co-située ne provoque d'interférence.

5 Ainsi, conformément à un mode de réalisation, un tube de torsion pour le capteur solaire de suivi solaire peut inclure un corps de tube de torsion s'étendant le long d'un axe longitudinal et comprenant au moins une première extrémité. Au moins des premier et deuxième éléments de support peuvent être fixés sur le corps de tube de torsion au niveau de premier et second emplacements espacés, chacun des éléments de support étant configuré pour supporter au moins une partie d'un capteur d'énergie
10 solaire. En outre, au moins un premier élément de transmission de couple peut être fixé sur la première extrémité du corps de tube de torsion et configuré pour recevoir et transmettre un couple depuis le corps de tube de torsion, le premier élément de transmission de couplage comprenant un troisième élément de support configuré pour supporter au moins une partie d'un capteur d'énergie solaire.

15 Conformément à un autre mode de réalisation, un groupe de capteurs solaires de suivi solaire peut comprendre au moins des premier et second tubes de torsion alignés le long d'un axe longitudinal et supportés de façon à pouvoir pivoter sur une plage de pivot, chaque tube de torsion comprenant au moins une première extrémité. Un entraînement de suivi solaire peut être connecté au premier tube de torsion, de manière à appliquer un couple au
20 premier tube de torsion et à entraîner le premier tube de torsion sur une plage de mouvements de pivot. Des première et seconde pluralités de supports de capteurs solaires peuvent être fixées au premier et second tubes de torsion, respectivement. Des première et seconde pluralités de capteurs solaires peuvent être supportées par les première et seconde pluralités de supports de capteurs solaires, respectivement. De plus, au moins des premier et
25 second éléments de transmission de couple peuvent être fixés sur les premières extrémités des premier et second tubes de torsion, respectivement, les première et seconde pluralités de supports de capteurs solaires comprenant les premier et second éléments de transmission de tube de torsion, respectivement.

30 Conformément à un autre mode de réalisation encore, un procédé de fabrication d'un capteur solaire de suivi solaire peut comprendre la fixation d'une pluralité d'éléments de support de capteur solaire sur le corps d'un premier tube de

torsion et la fixation d'au moins un support de capteur solaire intégré et d'un élément de transmission de couple au corps du premier tube de torsion.

BRÈVE DESCRIPTION DES DESSINS

La Figure 1 est un dessin schématique d'un système photovoltaïque de suivi solaire
5 de la technique antérieure, avec lequel les présentes inventions peuvent être utilisées.

La Figure 2 est un dessin schématique d'un système électrique pour le système photovoltaïque de la Figure 1.

La Figure 3 est une vue en perspective du système de captage solaire de la Figure 1, illustrant une pluralité de pieux montés sur le sol et soutenant une pluralité de tubes de torsion avec un entraînement de suivi solaire conformément à un mode de réalisation ;
10

La Figure 4 est une vue en élévation latérale agrandie d'une extrémité d'un tube de torsion et d'un outil de soudage créant une soudure entre le corps de tube de torsion et un rebord de couplage, avec une monture entretoise espacée du rebord de couplage.

La figure 5 est une vue en élévation latérale du tube de torsion illustré sur la
15 Figure 4 connecté à un autre tube de torsion et avec des modules photovoltaïques supportés de chaque côté des rebords de couplage des deux tubes de torsion.

La Figure 6 est une vue en perspective d'une extrémité d'un tube de torsion et d'un rebord de couplage conformément à un mode de réalisation, attaché à l'extrémité du tube de torsion.

20 La Figure 7 est une vue en élévation latérale du rebord de couplage retiré du tube de torsion.

La Figure 8 est une vue d'extrémité du rebord de couplage de la Figure 7.

La Figure 9 est une vue en élévation latérale de deux tubes de torsion connectés ensemble avec deux des rebords de couplage illustrés sur la Figure 8 et supportant deux modules photovoltaïques au-dessus.
25

DESCRIPTION DÉTAILLÉE

La description détaillée suivante est seulement de nature illustrative et n'est pas prévue pour limiter les modes de réalisation du sujet ou l'application et les utilisations

de tels modes de réalisation. Tel qu'il est utilisé ici, le mot « exemplaire » signifie « servant d'exemple, de cas, ou d'illustration ». N'importe quelle mise en œuvre décrite ici comme exemplaire ne doit pas nécessairement être interprétée comme préférée ou avantageuse par rapport à d'autres mises en œuvre. De plus, il n'y a aucune intention d'être lié par l'une quelconque théorie exprimée ou implicite présentée dans le domaine technique, arrière-plan, bref résumé qui précèdent ou la description détaillée suivante.

Une certaine terminologie peut être utilisée dans la description suivante dans un but de référence uniquement, et donc n'est pas prévue pour être limitative. Par exemple, des termes tels que « supérieur », « inférieur », « au-dessus », et « en dessous » désignent des directions sur les dessins auxquels il est fait référence. Des termes tels que « avant », « dos », « arrière », et « côté » décrivent l'orientation et/ou l'emplacement de parties du composant au sein d'un cadre de référence cohérent, mais arbitraire, qui est expliqué en référence au texte et aux dessins associés décrivant le composant objet de la discussion. Une telle terminologie peut inclure les mots spécifiquement mentionnés précédemment, leurs dérivés, et des mots de signification similaire. De même, les termes « premier », « deuxième », et d'autres termes numériques tels faisant référence à des structures n'impliquent pas une séquence ou un ordre, sauf si cela est indiqué clairement par le contexte.

Les inventions décrites ici sont décrites dans le contexte d'ensembles et modules photovoltaïques non concentrés et concentrés. Cependant, ces inventions peuvent également être utilisées dans d'autres contextes, comme des connecteurs pour des structures spatiales, d'autres types d'arbres rotatifs et d'autres types de systèmes de suivi solaire, tels que des systèmes solaires thermiques concentrés et autres.

Dans la description présentée ci-dessous, un exemple d'un système de captage d'énergie solaire 10 de la technique antérieure est décrit dans le contexte d'être formé par une pluralité de modules de captage solaire, supportés de façon à être réglables par pivotement à des fins de suivi solaire. Les inventions décrites ci-dessous, y compris les modes de réalisation d'un élément de transmission de couple et d'un support de capteur solaire intégré, en référence aux Figures 6 à 9, peuvent être utilisées avec le système de captage solaire 10 décrit sur les Figures 1 à 5, ainsi que leurs variations et équivalents.

La Figure 1 illustre le système de captage solaire 10, qui peut être considéré comme une centrale électrique. Le système de captage solaire 10 inclut un groupe de capteurs solaires 11 qui inclut une pluralité de modules de captage solaire 12. Chacun des modules de captage solaire 12 peut inclure un ou une pluralité de capteurs solaires 14 supportés par un arbre d'entraînement ou tube de torsion 16. Chaque tube de torsion 16 est supporté au-dessus du sol par un ensemble support 18. Chacun des ensembles de support 18 peut inclure un pieu et un ensemble de palier 20.

En se référant encore à la Figure 1, le système 10 peut également inclure un entraînement de suivi 30 relié au tube de torsion 16 et conçu pour pivoter le tube de torsion 16 afin de faire en sorte que les dispositifs de capteur 14 suivent le mouvement du soleil. Dans le mode de réalisation illustré, les tubes de torsion 16 sont arrangés généralement horizontalement et les modules 12 sont reliés les uns aux autres, comme il est décrit de manière plus détaillée dans la Demande de brevet U.S. No. 13/176 276, déposée le 5 juillet 2011, dont la totalité du contenu est ici expressément incluse à titre de référence. Les inventions décrites ici peuvent cependant être utilisées dans le cadre d'autres dispositions. Par exemple, le système 10 peut inclure une pluralité de modules 12 disposés de telle sorte que le tube de torsion 16 soit incliné par rapport à l'horizontale, les tubes de torsion 16 n'étant pas connectés dans un mode bout à bout, par exemple comme dans la disposition illustrée et décrite dans le brevet U.S. n° 2008/0245360. Le contenu intégral de la publication de brevet 2008/0245360 est expressément incorporé ici à titre de référence. En outre, les inventions décrites ici peuvent être utilisées conjointement avec les systèmes qui assurent une inclinaison contrôlée autour de deux axes, bien que non illustrés ici.

Les capteurs solaires 14 peuvent être sous la forme de panneaux photovoltaïques, de capteurs solaires thermiques, de dispositifs photovoltaïques concentrés ou de capteurs solaires thermiques concentrés. Dans le mode de réalisation illustré, les capteurs solaires 14 sont sous la forme de modules photovoltaïques non concentrés. Les modules photovoltaïques peuvent comprendre une ou plusieurs cellules photovoltaïques, enserrées dans un ensemble de cadre comprenant un couvercle supérieur optiquement transparent et un cadre périphérique. La conception et la structure de tels modules photovoltaïques sont bien connues dans le domaine et ne sont donc pas décrites plus en détail.

En référence à la figure 2, le système de collecte solaire 10 peut en outre inclure un système électrique 40 connecté à l'ensemble 11. Par exemple, le système électrique 40 peut inclure l'ensemble 11 comme source d'alimentation reliée à un dispositif de connexion distant 42 par des lignes électriques 44. Le système électrique 40 peut également inclure une source d'alimentation secteur, un compteur, un tableau électrique avec sectionneur principal, une jonction, des utilisateurs électriques et/ou un inverseur avec le dispositif de surveillance de la source d'alimentation secteur. Le système électrique 40 peut être configuré et peut fonctionner conformément aux descriptions présentées dans le brevet U.S. n° 2010/0071744, dont le contenu intégral est expressément incorporé ici à titre de référence.

La figure 3 représente l'ensemble 11 avec tous les capteurs solaires 14 déposés sauf un. Comme présenté à la figure 3, chaque ensemble support 18 comprend le palier 20 supporté à l'extrémité supérieure d'un pilier 22. Le tube de torsion 16 peut être d'une longueur quelconque et peut être formé d'un ou plusieurs morceaux. L'écart entre les piliers 22 peut être déterminé sur la base des limites de flexion souhaitées des tubes de torsion 16 entre les structures de support 18, des efforts exercés par le vent et d'autres facteurs.

Le moteur d'orientation 30 peut comprendre une tige d'entraînement 32 accouplée au tube de torsion 16 de manière à faire pivoter le tube de torsion 16 à mesure que la tige d'entraînement 32 est déplacée axialement le long de sa longueur. La tige d'entraînement 32 peut être connectée au tube de torsion 16 au moyen d'ensembles formant bras de rotation 34. Dans le mode de réalisation illustré, les ensembles formant bras de rotation 34 sont disposés à une extrémité de chaque tube de torsion 16.

De plus, l'ensemble 11 peut comprendre une goulotte de câblage électrique 60 soutenue par un ou plusieurs piliers 22, ou par d'autres moyens. La goulotte 60 peut être utilisée pour supporter l'un quelconque des fils qui peuvent être utilisés pour l'exploitation du système 10. Par exemple, bien que cela ne soit pas illustré sur la Figure 3, chacun des capteurs solaires 14 comprend un dispositif de sortie de puissance (non représenté). De tels dispositifs de sortie de puissance peuvent se trouver sous la forme d'électrodes de courant continu (C.C.) ou d'électrodes de courant alternatif (C.A.). Les dispositifs photovoltaïques sont typiquement conçus pour produire un courant continu. Cependant, les modules 12

peuvent inclure des onduleurs dédiés (non représentés), de sorte que chaque module 12 produise un courant alternatif. En outre, un sous-ensemble sélectionné des modules 12 peut comprendre des onduleurs, combinant le courant continu de plusieurs modules 12 avec un onduleur. Les sorties de chacun de ces onduleurs peuvent alors être combinées.

5 Ainsi, que les modules 12 produisent du C.C. ou du C.A. ou non, les modules 12 ont chacun un ou plusieurs fils s'étendant depuis le module vers les modules adjacents 12 et au final vers la goulotte 60, puis enfin vers le dispositif de connexion à distance 42 ou un autre équipement électrique. La goulotte 60 est typiquement montée au-dessus du sol à une distance d'environ 23 à 30 centimètres (9-12 pouces).

10 En référence à la Figure 3, un agencement de connexion est identifié par la référence numérique 100.

La Figure 5 est une vue en élévation latérale agrandie de l'agencement de connexion 100 et illustre l'espacement entre deux modules photovoltaïques qui sont supportés par l'agencement de connexion 100.

15 En faisant toujours référence aux Figures 4 et 5, un tube de torsion 16A disposé sur le côté gauche de la Figure 5 est connecté à un tube de torsion 16B disposé sur le côté droit de la Figure 5. Chacun des tubes de torsion comprend un rebord de couplage 102, 104. Chacun des rebords de couplage 102, 104 est soudé avec son tube de torsion respectif 16A, 16B le long d'une ligne de soudage 106, 108. De plus, les rebords de couplage 102, 20 104 sont connectés l'un à l'autre par des fixations, comme par exemple des boulons et écrous (non représentés) s'étendant à travers des trous de boulons des rebords 102, 104.

Chacun des tubes de torsion 16A, 16B comprend également une pluralité de montures entretoises. La Figure 3 illustre un grand nombre de montures entretoises s'étendant le long des longueurs des tubes de torsion 16 illustrés à l'intérieur. La figure 5, d'un 25 autre côté, illustre les montures entretoises 110, 112 qui sont le plus proche des rebords de couplage 102, 104. Les montures entretoises 110, 112 sont espacées de leurs rebords de couplage respectifs 102, 104, afin de faciliter certains processus de fabrication.

Par exemple, comme illustré sur la figure 4, la monture entretoise 112 est espacée du rebord de couplage 104 d'une distance 120. Cette distance permet l'insertion d'un outil de 30 soudage 122 entre la monture entretoise 112 et le rebord de couplage 104 selon l'angle

approprié, par exemple, entre 30 et 60 degrés, de manière à former la soudure souhaitée 108 entre le corps du tube de torsion 16B et le rebord de couplage 104.

Dans certains procédés de fabrication d'un tube de torsion, tel que le tube de torsion 16B, le corps du tube de torsion 16B est supporté dans un gabarit de précision (non représenté). Une pluralité ou l'ensemble des montures entretoises 112 et des rebords de couplage 104 sont également maintenus par le gabarit selon une orientation et à un emplacement précis par rapport au corps du tube de torsion 16B. Avec tous ces composants maintenus dans l'emplacement final souhaité en tant que tel, les outils de soudage, tels que l'outil de soudage 122, peuvent être utilisés pour fixer toutes les montures entretoises 112 et tous les rebords de couplage 104 en place. Ainsi, l'espace 120, dans certains procédés de fabrication, est nécessaire, de sorte que la soudure appropriée 108 puisse être appliquée entre le rebord de couplage 104 et le corps du tube de torsion 16B.

Comme cela est bien connu dans la technique, certains types de modules photovoltaïques 12, tels qu'illustrés sur la Figure 5, comprennent un dispositif photovoltaïque 14, en option enserré sous verre (non représenté) et ayant une structure raide avec un cadre périphérique 130. La forme, le matériau et la construction générale d'un tel cadre sont bien connus dans la technique. Avec ce type de conception, le module photovoltaïque 12 peut être supporté, au plan structurel, uniquement le long de sa périphérie. Ainsi, la position des montures entretoises 112 détermine l'emplacement des bords terminaux des modules 14 qui sont disposés de chaque côté de l'ensemble de connexion 100. Ainsi, l'espace 120 (Figure 4) régule la taille de l'espace global 132 entre les modules photovoltaïques 114 de chaque côté de l'ensemble de connexion 100.

En référence aux Figures 6 à 9, un mode de réalisation de la présente monture de dispositif solaire et du présent rebord de couplage intégré est illustré et identifié par la référence numérique 200. Dans certains modes de réalisation, le rebord de couplage peut inclure une partie face d'accouplement 202 et une partie support de dispositif solaire 204.

La partie face d'accouplement 202 peut inclure une partie rebord 206 s'étendant au plan périphérique autour de la partie centrale 208 qui peut être à peu près équivalente à un diamètre externe du tube de torsion 16A. De plus, la partie rebord 206 peut inclure un motif de trous de boulons destinés à faciliter l'utilisation de fixations telles que des boulons pour la connexion de rebords juxtaposés l'un à l'autre. Dans certains modes de réalisation, la partie

centrale 208 est un trou et le diamètre interne du trou 208 peut être légèrement supérieur au diamètre externe du tube de torsion 16A. Par exemple, le diamètre interne du trou 208 peut être suffisamment grand pour fournir l'espace libre souhaité si besoin, pour loger une soudure entre le rebord 200 et le corps du tube de torsion 16A.

5 La partie rebord 206 peut être fabriquée avec la même structure que celle des couplages 102, 104 (Figure 5), qui sont basés sur la taille globale des tubes de torsion qui y sont connectés et d'autres considérations de conception, comme cela est bien connu dans la technique.

La partie montage 204 peut comprendre au moins une surface de support 220
10 configurée pour fournir un support pour un dispositif tel qu'un capteur d'énergie solaire, qui peut se trouver sous la forme, par exemple, mais sans s'y limiter, d'un module solaire photovoltaïque, d'un collecteur photovoltaïque concentré, d'un réflecteur concentré, tel qu'un miroir incurvé ou d'autres types de dispositifs. Ainsi, dans les modes de réalisation dans
15 lesquels la surface de support 220 est configurée pour supporter un collecteur photovoltaïque, la surface de support supérieure 220 pourrait se trouver sous la forme de la même surface supérieure ou une surface supérieure similaire à celle d'une monture entretoise 112. De plus, la partie support 204 peut être dimensionnée pour maintenir la surface de support 220 à la même hauteur qu'une surface supérieure d'une monture entretoise 112 qui peut être fixée au tube de torsion 16A. Pour des raisons d'illustration, la Figure 9 inclut une
20 représentation schématique d'une monture entretoise 110.

Dans certains modes de réalisation, la partie support 204 peut être sous la forme d'une structure en porte-à-faux, avec un bord directement supporté par la partie support 206, l'autre extrémité étant une extrémité libre. Dans le mode de réalisation illustré sur les
Figures 6 à 9, la partie support 204 comprend une configuration de ferme. Dans ce mode
25 de réalisation, les surfaces de support forment vers le premier élément 222 s'étendant généralement perpendiculaire par rapport à la partie de rebord 206. L'extrémité distale de l'élément 222 est connectée à un élément de ferme 224 qui connecte l'extrémité distale de la partie support 222 à la partie de rebord 206. En option, un élément de raidissement supplémentaire 226 peut être monté généralement parallèle à la partie de rebord 206 afin
30 de fournir un raidissement supplémentaire pour la partie support 204. Dans certains modes de réalisation, la partie de rebord 206 et les éléments 222, 224 et 226 peuvent être formés à

partir d'une seule pièce de tôle métallique, estampillés ou autrement travaillés à froid en la forme illustrée sur les Figures 6 à 9. En option, les éléments de la partie de rebord 206 et les éléments 222, 224 et 226 peuvent être fabriqués à partir de pièces de métal séparées et soudées ensemble. D'autres configurations peuvent également être utilisées.

5 Dans certains modes de réalisation, comme illustré sur les Figures 6 et 8, la surface de support 220 peut être divisée. Par exemple, comme illustré sur les Figures 6 et 8, la partie support 204 peut comprendre un évidement 230. En option, la partie de rebord 206 peut également comprendre un évidement 232. Dans certains modes de réalisation, l'évidement 230 peut être disposé sur un côté opposé du rebord de couplage 200 par rapport à l'évidement 10 232. D'autres configurations peuvent cependant également être utilisées.

Les évidements 230, 232 peuvent être configurés pour aider à empêcher le roulement du tube de torsion 16 lorsque le tube de torsion 16 est placé sur une surface plate. En outre, les évidements 230, 232 peuvent être utilisés pour permettre à une pluralité de tubes de torsion 16 d'être empilés les uns sur les autres. Par exemple, pendant le 15 transport ou le stockage d'une pluralité de tubes de torsion 16, les tubes de torsion pourraient être empilés les uns sur les autres, de sorte que des parties du corps du tube de torsion 16 reposent dans les évidements 230, 232. Pour des raisons d'illustrations, les parties des tubes de torsion 16 empilés de manière adjacente sont illustrées sur la figure 8 en pointillés. Dans une telle configuration empilée, les tubes de torsion peuvent être 20 décalés dans le sens longitudinal, de sorte que les rebords de couplage 200 reposent côte à côte par rapport aux tubes de couplage 16 qui sont empilés les uns sur les autres.

Avec une telle configuration, contrairement à la conception illustrée sur la Figure 4, le rebord de couplage illustré sur les Figures 6 à 9 peut être fixé à un tube de torsion, pendant le processus de fabrication, avec un outil de soudage tel que l'outil de soudage 122, afin de 25 produire une soudure 108 entre le rebord de couplage 200 et une extrémité du tube de torsion 16A. En outre, une fois soudé en place, l'espace 120 formé dans la conception de la Figure 4 n'est pas formé avec le rebord de couplage 200. La surface de support 220 peut plutôt être disposée adjacente à une extrémité terminale d'un tube de torsion 16A. Ainsi, dans cette conception, un tube de torsion complet 16 peut être fini avec moins de soudure, car il est 30 inutile de souder une monture entretoise séparée adjacente à un rebord de couplage au niveau d'une extrémité terminale d'un tube de torsion 16. Le rebord de couplage et une partie

support 204 peuvent plutôt être simultanément montés sur une extrémité terminale d'un tube de torsion 16, avec seulement les soudures requises pour fixer la surface interne de la partie centrale 208 à l'extrémité terminale du tube de torsion 16.

En outre, le rebord de couplage 200 peut fournir d'autres avantages en termes de capacité à monter des modules solaires 12 plus proches les uns des autres à proximité des rebords de couplage. Par exemple, comme illustré sur la Figure 9, deux tubes de torsion 16A, 16B sont fixés l'un à l'autre en utilisant deux rebords de couplage 200, identifiés comme 200A, 200B sur la Figure 9. Des modules photovoltaïques 12 peuvent être montés immédiatement adjacents les uns aux autres, réduisant ou éliminant ainsi l'espace 132 (Figure 5) qui résulte en utilisant les conceptions illustrées sur les Figures 4 et 5.

Alors qu'au moins un mode de réalisation donné à titre d'exemple a été présenté dans la description détaillée qui précède, on aura à l'esprit qu'un nombre important de variations existe. On aura également à l'esprit que les modes de réalisation donnés à titre d'exemple ou les modes de réalisation décrits ici ne sont pas prévus pour limiter d'une quelconque manière le champ d'application, l'applicabilité, ou la configuration du sujet revendiqué. À la place, la description détaillée qui précède fournira au spécialiste de la technique une feuille de route utile pour mettre en œuvre le ou les modes de réalisation décrits. Il faut comprendre que divers changements peuvent être apportés dans le fonctionnement et les agencements des éléments sans sortir du champ d'application défini par les revendications, qui inclut des équivalents connus et prévisibles équivalents au niveau du dépôt de cette demande de brevet.

REVENDICATIONS :

5 1. Un tube de torsion pour un capteur solaire de suivi solaire, comprenant :

un corps de tube de torsion s'étendant le long d'un axe longitudinal et comprenant au moins une première extrémité ;

au moins des premier et deuxième éléments de support fixés sur le corps de tube de torsion au niveau de premier et second emplacements espacés, chacun des éléments de support étant configuré pour supporter au moins une partie d'un capteur d'énergie solaire ;

au moins un premier élément de transmission de couple fixé à la première extrémité du corps de tube de torsion et configuré pour recevoir et transmettre un couple au corps de tube de torsion, le premier élément de transmission de couple comprenant un troisième élément de support configuré pour supporter au moins une partie d'un capteur d'énergie solaire.

2. Le tube de torsion selon la revendication 1, dans lequel chacun de la pluralité d'éléments de support comprend une surface de support supérieure configurée pour supporter un capteur solaire.

3. Le tube de torsion selon la revendication 2, dans lequel toutes les surfaces de support supérieures de la pluralité d'éléments de support sont alignées le long d'un plan.

4. Le tube de torsion selon la revendication 2, dans lequel chacune des surfaces de support supérieures comprend des première et seconde surfaces latérales espacées l'une de l'autre et disposées sur des côtés opposés de l'axe longitudinal du corps de tube de torsion.

5. Le tube de torsion selon la revendication 1, dans lequel le premier élément de transmission de couple comprend un rebord avec une pluralité de trous de réception de fixation, disposés autour du rebord et s'étendant parallèles à l'axe longitudinal du corps de tube de torsion.

6. Le tube de torsion selon la revendication 1, dans lequel le premier élément de transmission de couple et le troisième élément de support sont formés en un seul élément monolithique.

7. Le tube de torsion selon la revendication 1, dans lequel le premier élément de transmission de couple et le troisième élément de support sont directement soudés l'un à l'autre.

8. Le tube de torsion selon la revendication 1, dans lequel le premier élément de transmission de couple supporte directement au moins une partie du troisième élément de support.

9. Un groupe de capteurs solaires de suivi solaire, comprenant :

au moins des premier et second tubes de torsion alignés le long d'un axe longitudinal et supportés de manière à pivoter sur une plage de pivot, chaque tube de torsion comprenant au moins une première extrémité ;

un entraînement de suivi solaire connecté au premier tube de torsion, de manière à appliquer un couple au premier tube de torsion et à entraîner le premier tube de torsion sur une plage de mouvements de pivot ;

des première et seconde pluralités de supports de capteurs solaires fixées sur les premier et second tubes de torsion, respectivement ;

des première et seconde pluralités de capteurs solaires supportées par les première et seconde pluralités de supports de capteurs solaires, respectivement ;

au moins des premier et second éléments de transmission de couple fixés sur les premières extrémités des premier et second tubes de torsion, respectivement et dans lequel les première et seconde pluralités de supports de capteurs solaires comprennent les premier et second éléments de transmission de couple, respectivement.

10. Le groupe de capteurs solaires de suivi solaire selon la revendication 9, dans lequel les premier et second éléments de transmission de couple sont connectés l'un à l'autre de sorte que le couple soit transmis depuis le premier tube de torsion au second tube de torsion, comprenant de plus au moins un premier élément de connexion interposé entre les premier et second éléments de transmission de couple.

11. Le groupe de capteurs solaires de suivi solaire selon la revendication 9 comprenant de plus un bras de couple interposé entre et connecté aux premier et second éléments de transmission de couple, le bras de couple étant connecté à

l'entraînement de suivi solaire, afin de transmettre le couple depuis l'entraînement de suivi solaire aux premier et second éléments de transmission de couple.

12. Le groupe de capteurs solaires de suivi solaire selon la revendication 9, dans lequel le premier élément de transmission de couple est intégré à un premier support
5 de la première pluralité de supports de capteurs solaires.

13. Le groupe de capteurs solaires de suivi solaire selon la revendication 12, dans lequel le premier élément de transmission de couple et le premier support de la première pluralité de supports de capteurs solaires sont un seul élément monolithique.

14. Un procédé de fabrication d'un capteur solaire de suivi solaire, comprenant :

10 la fixation d'une pluralité d'éléments de support de capteurs solaires sur le corps d'un premier tube de torsion ;

la fixation d'au moins un premier support de capteur solaire et élément de transmission de couple intégré au corps du premier tube de torsion.

15 15. Le procédé selon la revendication 14 comprenant de plus la fixation d'une pluralité de capteurs solaires sur la pluralité d'éléments de support de capteurs solaires et au premier élément de transmission de couple et support de capteur solaire intégré avec au moins une partie d'un capteur solaire supportée par le premier élément de transmission de couple et support de capteur solaire intégré.

20 16. Le procédé selon la revendication 14 comprenant de plus le support du corps de tube de torsion avec un palier en une position espacée au-dessus de la surface du sol.

17. Le procédé selon la revendication 14 comprenant de plus l'alignement des surfaces de support de la pluralité d'éléments de support de capteurs solaires et d'une surface de support de l'élément de transmission de couple et support de capteur solaire intégré le long d'un plan.

25 18. Le procédé selon la revendication 14 comprenant de plus la fixation d'un corps de second tube de torsion au premier élément de transmission de couple et support de capteur solaire intégré, afin de transmettre le couple depuis le corps du premier tube de torsion au corps du second tube de torsion.

19. Le procédé selon la revendication 18 comprenant de plus la fixation d'un second élément de transmission de couple et support de capteur solaire intégré au corps du second tube de torsion, dans lequel l'étape de fixation d'un corps de second tube de torsion comprend la connexion du premier élément de transmission de couple et support de capteur solaire intégré au second élément de transmission de couple et support de capteur solaire intégré.

20. Le procédé selon la revendication 19, comprenant de plus le montage d'un premier capteur solaire au premier élément de transmission de couple et support de capteur solaire intégré et le montage d'un second capteur solaire sur le second élément de transmission de couple et support de capteur solaire intégré, afin de minimiser l'espacement entre les premier et second capteurs solaires.

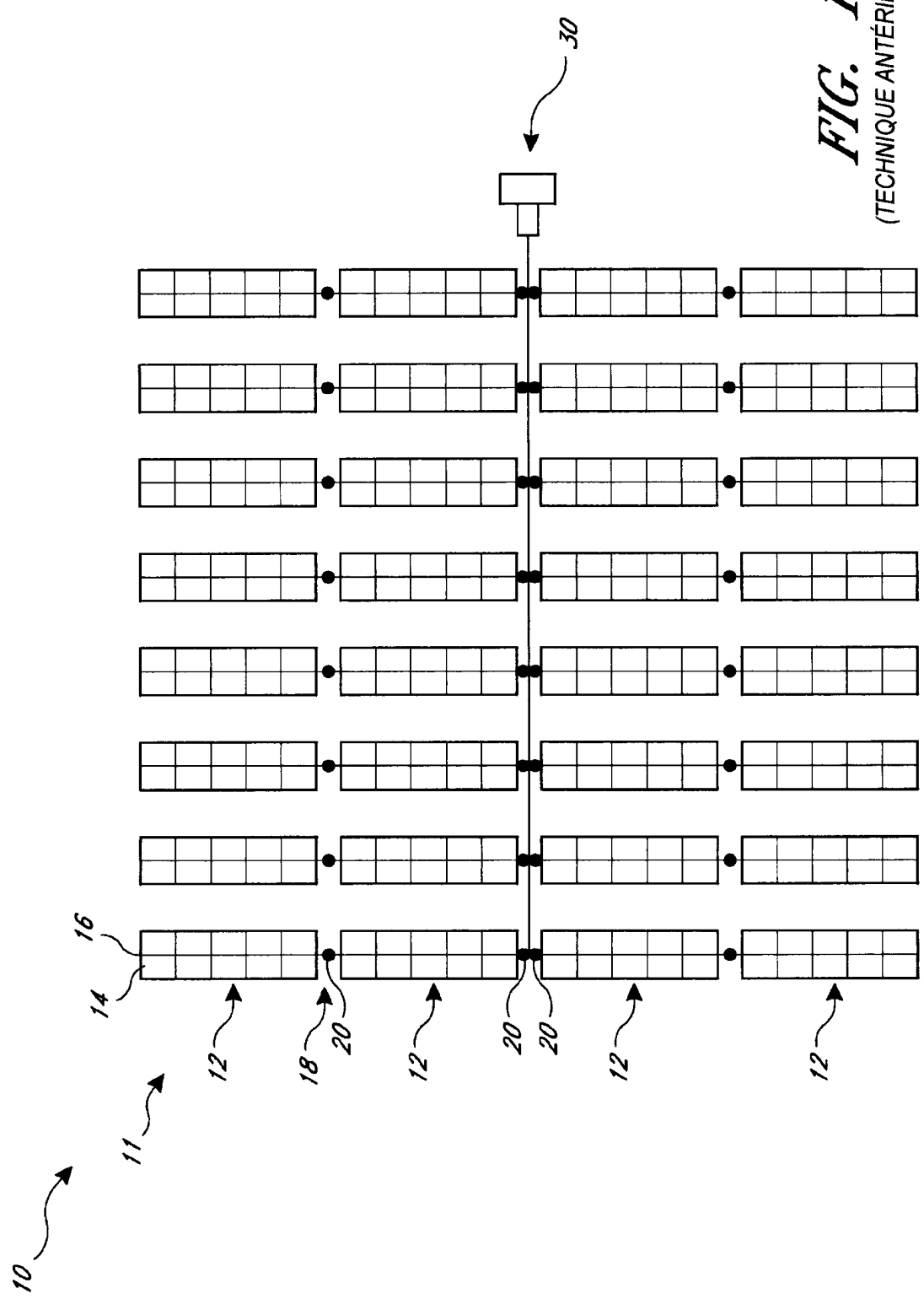


FIG. 1
(TECHNIQUE ANTÉRIEURE)

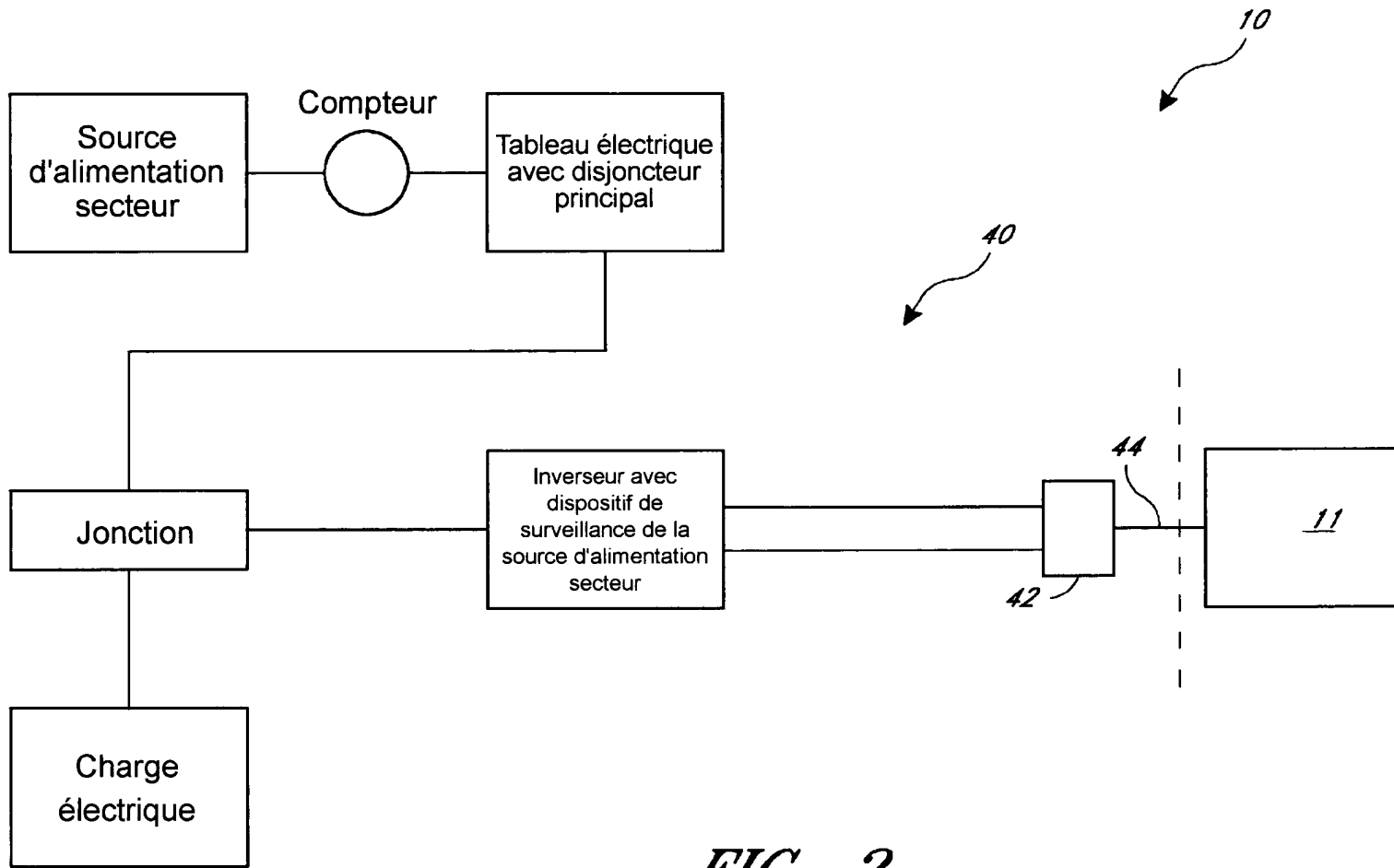


FIG. 2
(TECHNIQUE ANTÉRIEURE)

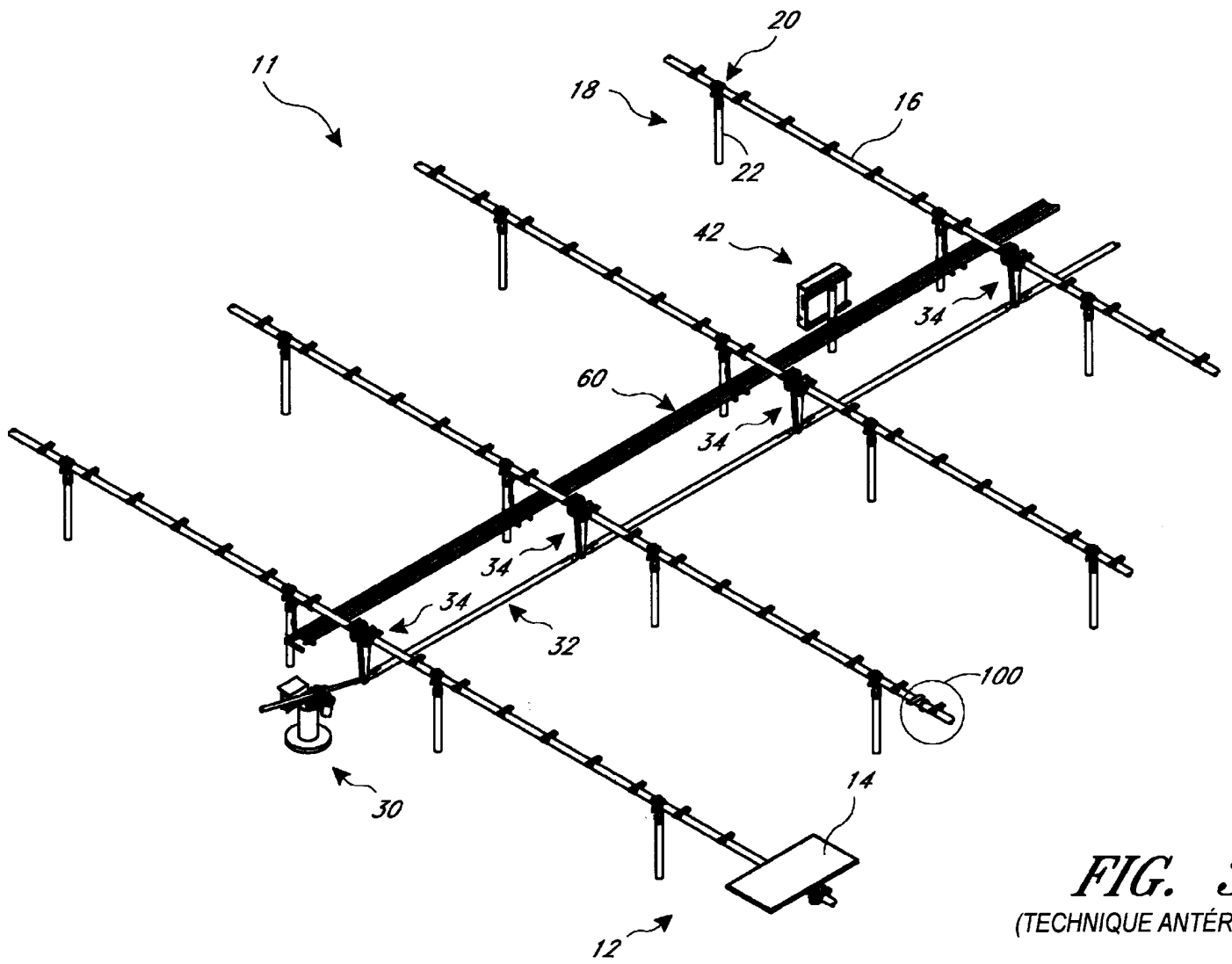


FIG. 3
(TECHNIQUE ANTÉRIEURE)

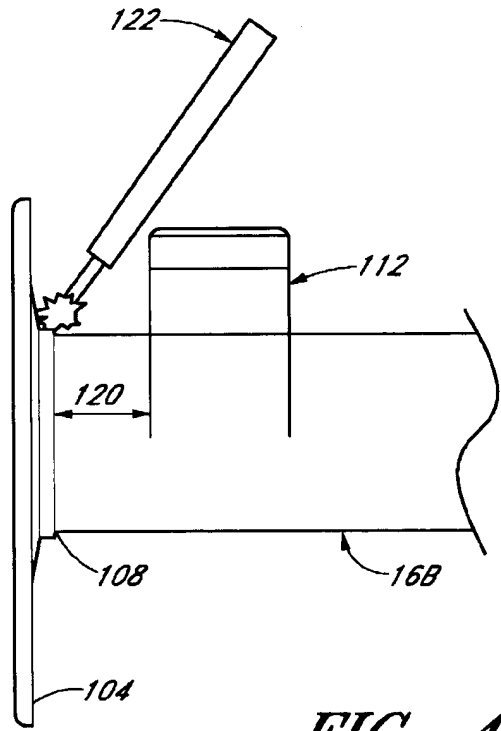


FIG. 4

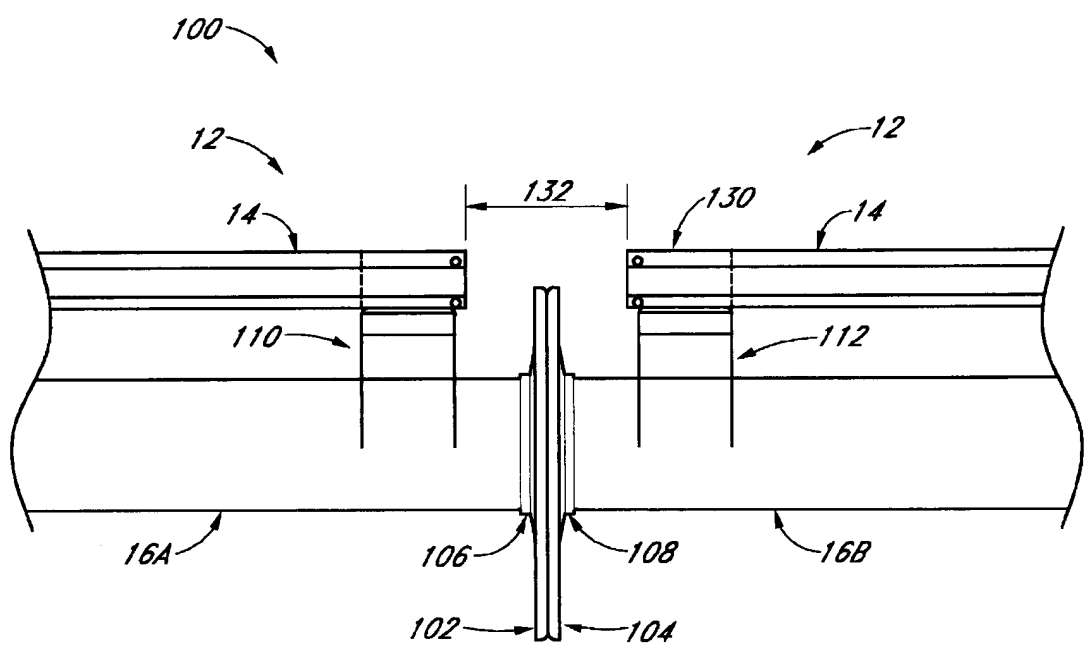


FIG. 5

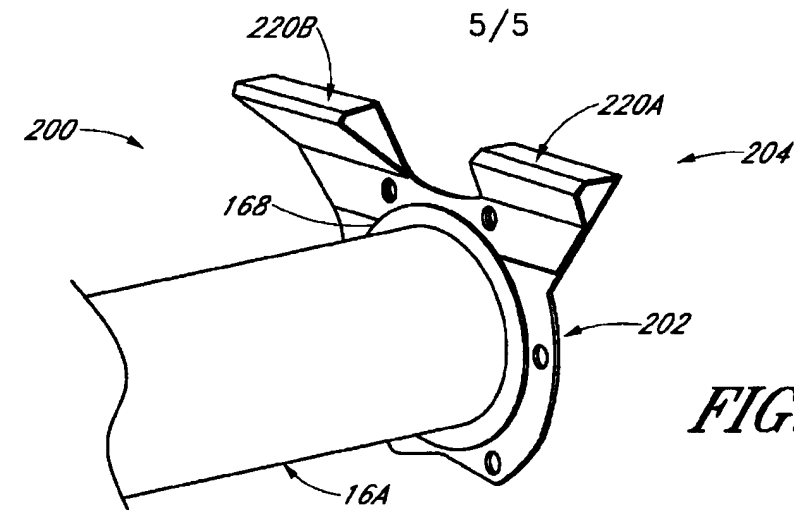


FIG. 6

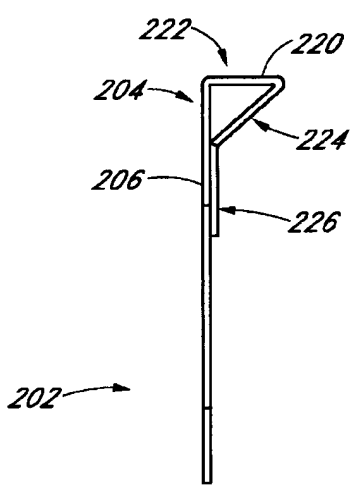


FIG. 7

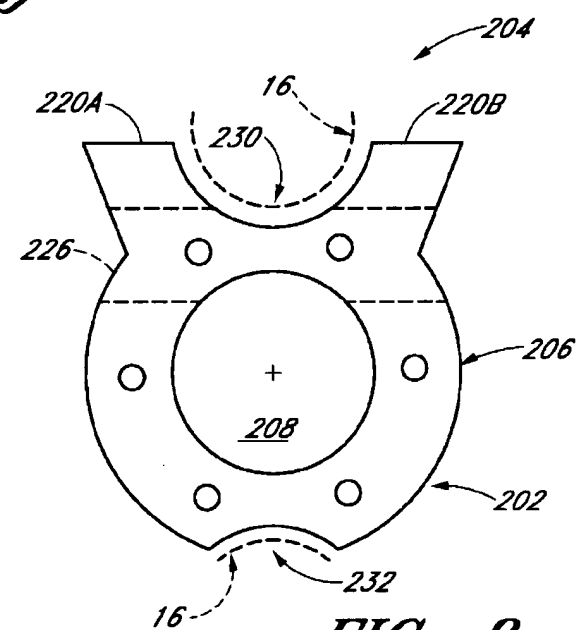


FIG. 8

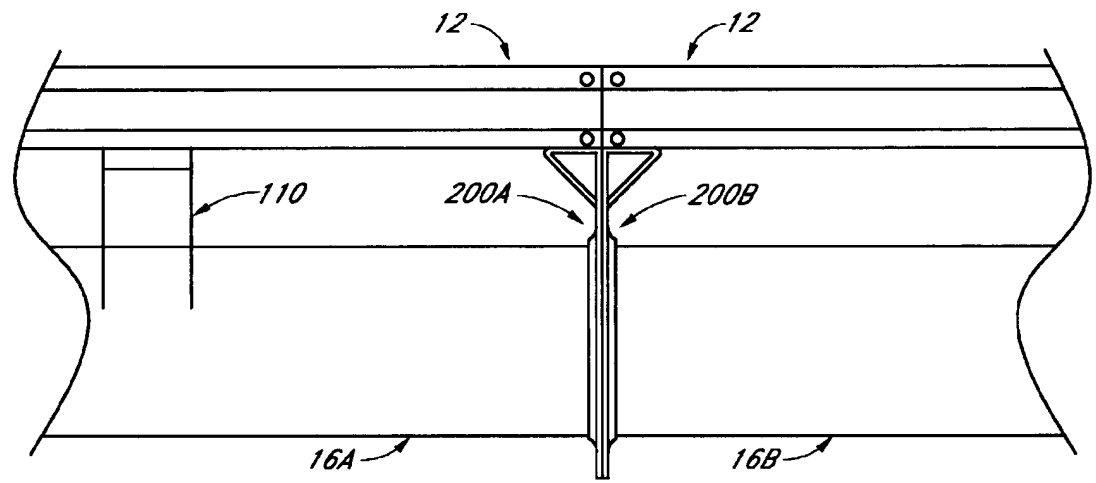


FIG. 9



**RAPPORT DE RECHERCHE
AVEC OPINION SUR LA BREVETABILITE**
(Conformément aux articles 43 et 43.2 de la loi 17-97 relative à la
protection de la propriété industrielle telle que modifiée et
complétée par la loi 23-13)

Renseignements relatifs à la demande	
N° de la demande : 37952	Date de dépôt : 19/12/2012 Date d'entrée en phase nationale : 27/03/2015
Déposant : SUNPOWER CORPORATION	Date de priorité: 28/09/2012
Intitulé de l'invention : SUPPORT ET COUPLAGE DE COUPLE INTÉGRÉ	
Le présent document est le rapport de recherche avec opinion sur la brevetabilité établi par l'OMPIC conformément aux articles 43 et 43.2, et notifié au déposant conformément à l'article 43.1 de la loi 17-97 relative à la protection de la propriété industrielle telle que modifiée et complétée par la loi 23-13.	
Les documents brevets cités dans le rapport de recherche sont téléchargeables à partir du site http://worldwide.espacenet.com , et les documents non brevets sont joints au présent document, s'il y en a lieu.	
Le présent rapport contient des indications relatives aux éléments suivants :	
Partie 1 : Considérations générales	
<input checked="" type="checkbox"/> Cadre 1 : Base du présent rapport <input type="checkbox"/> Cadre 2 : Priorité <input type="checkbox"/> Cadre 3 : Titre et/ou Abrégé tel qu'ils sont définitivement arrêtés	
Partie 2 : Rapport de recherche	
Partie 3 : Opinion sur la brevetabilité	
<input type="checkbox"/> Cadre 4 : Remarques de clarté <input checked="" type="checkbox"/> Cadre 5 : Déclaration motivée quant à la Nouveauté, l'Activité Inventive et l'Application Industrielle <input type="checkbox"/> Cadre 6 : Observations à propos de certaines revendications dont aucune recherche significative n'a pu être effectuée <input type="checkbox"/> Cadre 7 : Défaut d'unité d'invention	
Examineur: M. EL KINANI	Date d'établissement du rapport : 15/11/2016
Téléphone: 212 5 22 58 64 14/00	

Partie 1 : Considérations générales		
<i>Cadre 1 : base du présent rapport</i>		
Les pièces suivantes de la demande servent de base à l'établissement du présent rapport :		
<ul style="list-style-type: none"> • <u>Description</u> 12 Pages • <u>Revendications</u> 20 • <u>Planches de dessin</u> 05 Pages 		
Partie 2 : Rapport de recherche		
Classement de l'objet de la demande :		
CIB : F 24J 2/28, 2/54, H 01L 31/042		
Bases de données électroniques consultées au cours de la recherche :		
EPOQUE, Orbit		
Catégorie*	Documents cités avec, le cas échéant, l'indication des passages pertinents	N° des revendications visées
A	US 2012-0152311; Greenvolts ; 21/06/2012	1-20
A	US 7647924 ; Arizona PSC ; 19/10/2010	1-20
*Catégories spéciales de documents cités :		
<p>-« X » document particulièrement pertinent ; l'invention revendiquée ne peut être considérée comme nouvelle ou comme impliquant une activité inventive par rapport au document considéré isolément</p> <p>-« Y » document particulièrement pertinent ; l'invention revendiquée ne peut être considérée comme impliquant une activité inventive lorsque le document est associé à un ou plusieurs autres documents de même nature, cette combinaison étant évidente pour une personne du métier</p> <p>-« A » document définissant l'état général de la technique, non considéré comme particulièrement pertinent</p> <p>-« P » documents intercalaires ; Les documents dont la date de publication est située entre la date de dépôt de la demande examinée et la date de priorité revendiquée ou la priorité la plus ancienne s'il y en a plusieurs</p> <p>-« E » Éventuelles demandes de brevet interférentes. Tout document de brevet ayant une date de dépôt ou de priorité antérieure à la date de dépôt de la demande faisant l'objet de la recherche (et non à la date de priorité), mais publié postérieurement à cette date et dont le contenu constituerait un état de la technique pertinent pour la nouveauté</p>		
Partie 3 : Opinion sur la brevetabilité		
<i>Cadre 5 : Déclaration motivée quant à la Nouveauté, l'Activité Inventive et l'Application Industrielle</i>		

Nouveauté (N)	Revendications 1-20 Revendications aucune	Oui Non
Activité inventive (AI)	Revendications 1-20 Revendications aucune	Oui Non
Possibilité d'application Industrielle (PAI)	Revendications 1-20 Revendications aucune	Oui Non

Il est fait référence aux documents suivants. Les numéros d'ordre qui leur sont attribués ci-après seront utilisés dans toute la suite de la procédure

D1 : US 2012-0152311

1. Nouveauté (N) :

Aucun document de l'état de la technique considéré ne divulgue un tube de torsion pour un capteur solaire de suivi solaire tel que décrit dans la partie caractérisante de la revendication 1.

D'où l'objet de la revendication 1 est nouveau au sens de l'article 26 de la loi N° 17-97 telle que modifiée et complétée par la loi 23-13.

L'objet des revendications indépendantes de dispositif 9 et de méthode 14 se rapporte à l'objet de la revendication 1 et est alors nouveau au sens de l'article 26 de la loi N° 17-97 telle que modifiée et complétée par la loi 23-13. Par conséquent, l'objet des revendications dépendantes 2-8, 10-13, 15-20 est également nouveau.

2. Activité inventive (AI) :

Le document D1 (figures 9, 10) considéré comme l'état de la technique le plus proche de l'objet de la revendication 1 divulgue un tube de torsion de suivi solaire pour un capteur solaire, comprenant un corps de tube de torsion s'étendant le long d'un axe longitudinal et comprenant au moins une première extrémité, au moins un premier élément de transmission de couple fixé à la première extrémité du corps de tube de torsion.

Par conséquent l'objet de la revendication 1 diffère de ce document en ce que le capteur solaire comprend au moins un premier et deuxième éléments de support fixés sur le corps de tube de torsion au niveau du premier et second emplacements espacés, chacun des éléments de supports étant configuré pour supporter au moins une partie d'un capteur solaire ; et

En ce que le premier élément de transmission de couple comprend un troisième élément de support configuré pour supporter au moins une partie du capteur solaire.

L'effet technique apporté par les deux éléments de support fixés sur le corps de tube de torsion, est de fournir une stabilité structurelle pour le panneau solaire.

En tout état de cause, ces caractéristiques ont déjà été employées dans le même but dans un tube de torsion analogue (cf. D2, figure 17, 170, 172). Il serait évident pour l'homme du métier désireux de parvenir au même résultat d'appliquer ces caractéristiques, avec un effet correspondant, dans un tube de torsion selon D1, afin d'obtenir un tube de torsion conformément à la revendication 1.

L'effet technique apporté par le troisième élément de support compris dans l'élément de transmission de couple est de réduire l'écart entre deux panneaux solaires adjacents

Le problème objectif que la présente invention se propose de résoudre peut donc être considéré comme réaliser un tube de torsion avec moins de soudures requises.

La solution proposée par la présente demande n'est ni décrite, ni rendu évidente par l'art antérieur considéré.

Par conséquent, l'objet de la revendication 1 implique une activité inventive au sens de l'article 28 de la loi 17-97 modifiée et complétée par la loi 23-13.

L'objet des revendications indépendantes de dispositif 9 et de méthode 14 se rapporte à l'objet de la revendication 1 qui est inventive au sens de l'article 28 de la loi N° 17-97 telle que modifiée et complétée par la loi 23-13. Par conséquent, l'objet des revendications dépendantes 2-8, 10-13, 15-20 est également inventif.

3. Possibilité d'application industrielle (PAI) :

L'objet de la présente invention est susceptible d'application industrielle au sens de l'article 29 de la loi 17-97 telle que modifiée et complétée par la loi 23-13, parce qu'il présente une utilité déterminée, probante et crédible.