

ROYAUME DU MAROC

OFFICE MAROCAIN DE LA PROPRIETE (19)
INDUSTRIELLE ET COMMERCIALE



المملكة المغربية

المكتب المغربي
للملكية الصناعية و التجارية

(12) BREVET D'INVENTION

(11) N° de publication : **MA 37913 B1** (51) Cl. internationale : **E06B 3/22**

(43) Date de publication :
31.01.2017

(21) N° Dépôt :
37913

(22) Date de Dépôt :
10.03.2015

(30) Données de Priorité :
12.03.2014 ES U201430328

(71) Demandeur(s) :
HERRERO VELASCO, EUSEBIO JUAN CARLOS, MIGUEL DELIBES, 33 47420 ISCAR (VALLADOLID) (ES)

(72) Inventeur(s) :
HERRERO VELASCO, EUSEBIO JUAN CARLOS

(74) Mandataire :
CABINET CHARDY

(54) Titre : **CHASSIS POUR PORTES**

(57) Abrégé : L'encadrement pour portes est destiné à maintenir un battant (11) de porte d'intérieur située dans un espace délimité par l'encadrement qui est intégré dans une cloison. Il comprend une structure en matériau pastique composée d'au moins deux traverses (1) et un montant (2); lesquels présentent une première partie de section tubulaire en combinaison avec une deuxième partie qui comprend une canalisation ou s'emboitent directement des zones collatérales convergentes de la cloison (5) par interposition` d'un matériau d'union (9). L'objectif essentiel de l'invention est d'éviter la détérioration de l'encadrement provoquée par l'humidité dans les zones basses adjacentes au sol ou repose le dit encadrement.

RESUME

Encadrement pour portes

5 L'encadrement pour portes est destiné à maintenir un
battant (11) de porte d'intérieur située dans un espace
délimité par l'encadrement qui est intégré dans une
cloison. Il comprend une structure en matériau plastique
composée d'au moins deux traverses (1) et un montant (2);
10 lesquels présentent une première partie de section
tubulaire en combinaison avec une deuxième partie qui
comprend une canalisation où s'emboîtent directement des
zones collatérales convergentes de la cloison (5) par
interposition d'un matériau d'union (9). L'objectif
15 essentiel de l'invention est d'éviter la détérioration de
l'encadrement provoquée par l'humidité dans les zones
basses adjacentes au sol où repose le dit encadrement.



(P.V. 37-913)

SEIZIÈME ET DERNIER FEUILLET
DUPLICATA CONFORME A L'ORIGINAL
RABAT, LE 10-03-2015

ENCADREMENT POUR PORTES

DESCRIPTION

5

OBJET DE L'INVENTION

10

La présente invention, comme l'indique l'énoncé de ce mémoire descriptif, porte sur un encadrement pour portes applicable à des portes d'intérieurs de logements, où l'encadrement dispose d'une structure qui ne s'affecte pas par l'humidité constante générée à chaque fois qu'on nettoie les sols ou par l'humidité naturelle existante dans les zones où on les installe, et plus précisément dans la partie inférieure des encadrements.

15

L'encadrement est fabriqué d'un matériau plastique, comme par exemple le PVC, sans rejeter d'autres matériaux imperméables à l'humidité.

20

L'invention est spécialement applicable dans les cas où les encadrements des portes sont fixés sur des sols en carreaux qu'on nettoie très souvent à l'aide d'eau ou qui sont soumis à une autre source pouvant générer de l'humidité.

25

Par conséquent, l'objectif essentiel de l'invention est d'éviter la détérioration de l'encadrement provoquée par l'humidité dans ses zones basses adjacentes au sol où repose le dit encadrement.

D'autre part, il convient de souligner que l'encadrement de l'invention s'installe directement sur le sol avant de lever la cloison ou la paroi intérieure où s'intègre l'encadrement, l'installation d'un pré-encadrement n'étant pas nécessaire au préalable comme cela arrive conventionnellement, mettant l'accent sur l'avantage du fait que l'encadrement intègre, dans l'une de ses faces latérales, une canalisation où s'ajuste le bord de confluence correspondant de la cloison par interposition d'un matériau d'union qui peut être le mortier de ciment.

Il est également possible qu'une partie inférieure de l'encadrement reste imbibée au sol en dessous de la surface libre de ce sol.

HISTORIQUE DE L'INVENTION

Dans les logements ayant des sols en granito, en céramiques ou similaires, le nettoyage de ceux-ci s'effectue à l'aide d'eau, soit avec un balai-serpillère ou similaire, de sorte que le balai-serpillère rentre fréquemment en contact avec l'encadrement de la porte lors de ce nettoyage, générant ainsi, une détérioration progressive au niveau de sa partie basse, réduisant la vie de l'encadrement, puisque ceux-ci sont fabriqués généralement en bois ou sont agglomérés, plaqués superficiellement avec du placage en bois ayant des dixièmes d'épaisseur, plaques mélaminées, placage métallique ou autres matériaux qui s'affectent par l'humidité; ces produits ne résistent pas à l'humidité et, peu de temps après leur installation, ils subissent une détérioration importante.

Par ailleurs, dans certains pays ou zones, le nettoyage des sols s'effectue à grand eau, c'est-à-dire, on verse de l'eau directement sur le sol afin d'obtenir une propreté et, en outre, on rafraîchit l'endroit, faisant ainsi que l'eau s'accumule en grande quantité dans les parties basses des encadrements jusqu'à ce qu'elle les pourrisse en, à peine, quelques jours seulement, ayant comme conséquence un mauvais aspect généré par le noircissement de ceux-ci, en plus du problème économique qui entraîne leur changement ultérieur.

À ce jour, le demandeur ignore l'existence d'un dispositif capable de résoudre le problème causé par l'humidité.

DESCRIPTION DE L'INVENTION

Afin d'atteindre les objectifs et éviter les inconvénients mentionnés dans les paragraphes précédents, l'invention propose un encadrement pour portes fabriqué en matériau plastique ou en tout autre matériau imperméable dans le but qu'il puisse résister à l'humidité produite par l'eau.

L'encadrement de l'invention résout de manière très satisfaisante la problématique exposée ci-dessus, tout en permettant un grand prolongement de la durée de vie utile des encadrements des portes puisque, dans leur fabrication, rentrent des produits qui ne s'affectent pas par l'humidité.

Considérant ce qui précède, il a été conçu un encadrement ayant une section déterminée qui permet la fixation de la

cloison et peut accueillir dans le battant de la porte en bois dans les différents modèles qu'on installe traditionnellement.

5 De préférence, l'encadrement est de nature plastique; pouvant être fabriqué en tout autre matériau qui peut offrir des garanties d'imperméabilisation et qu'on installe directement à la cloison sans avoir besoin d'aucun type précédent de pré-encadrement comme cela arrive
10 conventionnellement.

L'encadrement de l'invention est destiné à maintenir un battant de porte d'intérieur située dans un espace délimité par l'encadrement qui est intégré dans une cloison.

15 Il comprend une structure de matériau plastique composée d'au moins deux traverses et un montant; lesquels présentent une première partie de section tubulaire en combinaison avec une deuxième partie qui comprend une
20 canalisation où s'emboîtent directement des zones collatérales convergentes de la cloison par interposition d'un matériau d'union.

25 Dans une réalisation, la canalisation est délimitée par des côtés coudés correspondants à la largeur de la cloison et un fond qui sépare la canalisation de la partie qui comprend la section tubulaire des traverses et du montant.

30 Dans une autre réalisation, la canalisation est délimitée par un côté coudé faisant partie de l'encadrement lui-même,

un couvre-joint extensible et un fond, dont une partie sépare la canalisation de la zone qui comprend la section tubulaire des traverses et du montant; où le couvre-joint extensible est accouplé à un rainurage de guidage qui sépare une zone de la canalisation d'une zone de la partie de section tubulaire jusqu'à ce qu'il couvre, par conséquent, l'épaisseur de la cloison souhaitée.

Dans les deux réalisations, des ailettes coudées, imbibées du matériau d'union, proviennent du fond de la canalisation respective.

La partie de section tubulaire des traverses et du montant comprend plusieurs creux longitudinaux séparés par des ailettes intermédiaires.

Les deux traverses et le montant s'unissent en biais par leurs extrémités convergentes en combinaison avec des équerres qui forment des branches, lesquelles s'encastrent avec serrage dans des creux longitudinaux principaux des traverses et du montant.

Les branches des équerres s'encastrent dans des creux longitudinaux principaux qui se situent en correspondance avec deux zones angulées des traverses et du montant; où l'une des zones angulées est adjacente à des feuillures angulaires où sont logés les bords périmétraux du battant de porte.

Le couvre-joint extensible comprend une structure angulaire qui intègre une première pièce et une deuxième pièce; où la première pièce repose contre l'une des faces de la cloison, tandis que la deuxième pièce est emboîtée dans le rainurage de guidage des traverses et du montant.

Dans une réalisation, aussi bien la surface extérieure des traverses et de la tête que la surface extérieure des couvre-joints extensibles peuvent être couvertes d'un corps laminaire plastique décoratif ayant une finition sélectionnée entre plusieurs couleurs.

Ci-dessous, pour permettre une meilleure compréhension de ce mémoire descriptif, on joint une série de figures faisant partie intégrante de celui-ci, dans lesquelles, à titre illustratif et non limitatif, l'objet de l'invention a été représenté.

BREVE DESCRIPTION DES DESSINS

Figure 1.- Montre une vue en perspective de l'encadrement pour portes, objet de l'invention.

Figure 2.- Montre une vue frontale en perspective éclatée de l'encadrement de l'invention;

Figure 3.- Montre une vue en plan sectionnée de l'encadrement de l'invention. On met l'accent sur une

section de l'encadrement ainsi que sur l'union de l'encadrement à la cloison;

5 **Figure 4.-** Représente une vue en section similaire à la précédente où est inclus un couvre-joint extensible pour adapter l'encadrement à différentes épaisseurs de paroi.

DESCRIPTION D'UN EXEMPLE DE REALISATION DE L'INVENTION

10 Considérant la numérotation adoptée dans les figures, l'encadrement pour portes prévoit la nomenclature suivante employée dans la description:

- 15 1.- Traverses.
2.- Montant.
3.- Equerres.
3a.- Branche.
3b.- Branche.
20 4.- Creux longitudinaux principaux.
5.- Cloison.
5a.- Bords libres.
6.- Canalisation.
6'.- Canalisation.
25 7.- Côtés coudés.
7'.- Côté coudé.
8.- Fond.

8'.- Fond.

9.- Matériau d'union.

10.- Feuillures angulaires.

11.- Battant de la porte.

5 12.- Ailettes intermédiaires.

13.- Rainurage de guidage.

14.- Ailettes coudées.

15.- Charnières.

16.- Couvre-joint extensible.

10 16a.- Première pièce.

16b.- Deuxième pièce.

15 Il comprend une structure en matériau plastique composée de trois profils indépendants: deux traverses (1) et un montant (2) qui s'unissent en biais aux traverses (1) par des équerres (3), dont deux branches (3a) et (3b) s'encastrent avec serrage dans des creux longitudinaux principaux (4) des deux traverses (1) et du montant (2), de sorte qu'une fois que l'encadrement est armé, celui-ci
20 présente une rigidité totale pour être installé directement. Ces creux longitudinaux principaux (4) possèdent une même section de passage pour accoupler les équerres (3) à des mêmes sections et ainsi faire baisser l'encadrement.

25

Ainsi, une fois l'encadrement armé en chantier où il sera installé, on le situe dans le lieu précis tout en le plaçant dans un plan vertical et en le maintenant, d'une manière conventionnelle, pour procéder par la suite, à

réaliser une cloison (5) dans laquelle sera intégré directement l'encadrement, sans avoir besoin d'installer au préalable un pré-encadrement comme cela arrive conventionnellement.

5

Pour garantir un ancrage et une fixation de l'encadrement à la cloison (5), aussi bien les traverses (1) que le montant (2) comprennent une canalisation (6) dans une face latérale postérieure, cette canalisation étant délimitée par deux côtés coudés (7) et un fond (8), de sorte que des zones collatérales de confluence de la cloison (5) s'emboîtent dans cette canalisation (6) par interposition d'un matériau d'union (9), comme c'est le cas pour un mortier de ciment.

De cette manière, les côtés coudés (7) qui délimitent la largeur de la canalisation (6) cachent des zones extrêmes de la cloison (5), faisant également ainsi cacher des bords libres (5a) des cloisons situées à l'intérieur de ladite canalisation (6) et qui sont en contact avec le matériau d'union (9).

Avec l'installation de l'encadrement de l'invention, des joints ou des chambranles ne seront pas nécessaires comme éléments décoratifs ou éléments servant à couvrir les bords d'union de la cloison (5) par l'encadrement.

Les trois profils (1) et (2) de l'encadrement incorporent des feuillures angulaires (10) en correspondance avec lesquelles s'installe le battant (11) de la porte par fixation à travers des charnières (15).

30

Par ailleurs, les profils de l'encadrement comprennent une structure tubulaire en combinaison avec la canalisation (6) où s'emboîtent les zones collatérales de la cloison (5), cette structure tubulaire étant divisée en plusieurs creux
5 longitudinaux séparés par des ailettes intermédiaires (12), de sorte que dans deux desdits creux longitudinaux principaux (4) s'encastrent les branches des équerres (3) qui garantissent l'union entre les trois profils de l'encadrement.

10

Dans une réalisation, comme il est montré à titre d'exemple dans la figure 3, la structure tubulaire des profils de l'encadrement comprend plusieurs creux longitudinaux de différentes tailles. Dans cette réalisation, les côtés
15 coudés (7) délimitant la largeur de la canalisation (6) présentent la même longueur.

15

Dans une deuxième réalisation tel qu'il est indiqué dans la figure 4, la structure tubulaire de l'encadrement comprend également plusieurs creux longitudinaux, de sorte que, dans
20 ce cas, une canalisation (6') soit délimitée par un côté coudé (7') faisant partie de l'encadrement lui-même, un couvre-joint extensible (16) et un fond (8'), dont une partie sépare la canalisation (6') de la zone qui comprend la section tubulaire des traverses (1) et du montant (2);
25 où le couvre-joint extensible (16) est accouplé à un rainurage de guidage (13) qui sépare une zone de la canalisation (6') d'une zone de la partie de section tubulaire.

25

30

Le couvre-joint extensible (16) comprend une structure angulaire qui intègre une première pièce (16a) et une deuxième pièce (16b); où la première pièce (16a) repose contre l'une des faces de la cloison (5), tandis que la deuxième pièce (16b) est emboîtée dans le rainurage de guidage (13) des traverses (1) et du montant (2).

Dans les deux réalisations de l'invention, deux ailettes codées (14) qui sont imbibées du matériau d'union (9) servant à joindre les trois profils de l'encadrement, proviennent à partir des fonds (8), (8') des canalisations respectives (6), (6'), obtenant de cette façon une fixation de l'encadrement à la cloison (5) plus solide, rigide et sûre.

L'encadrement de l'invention est un produit entièrement fini d'usine qui ne requiert aucun type de peinture ou de vernis, de sorte qu'il soit un produit prêt à être installé directement.

L'encadrement est fabriqué, de préférence, en matériau plastique ou autres variantes dérivées de produits similaires, de sorte qu'il soit un encadrement que le maçon installe directement sur la paroi au fur et à mesure qu'il installe la cloison, sans aucune possibilité de décalage, car des entretoises démontables sont incorporées en croix (non représentées sur les figures car elles ne font pas l'objet de l'invention) qui garantissent leur positionnement stable, lesquelles unissent les traverses de l'encadrement.

L'encadrement peut être plaqué avec des éléments laminaires qui offrent des finitions de plastique, avec imitation bois de différentes couleurs, obtenant ainsi un large éventail de possibilités.

5

Les avantages de l'encadrement de l'invention sont les suivants:

10

- Ne requiert pas un pré-encadrement en chantier, compte tenu des économies que cela implique.

15

- Etant donné que c'est un produit fourni directement d'usine en kit, son installation en chantier ne requiert pas une main d'œuvre qualifiée, c'est-à-dire que toute personne sans aucune spécialisation professionnelle peut mener à bien le montage.

20

- Ne requiert pas de peinture ni de vernis, suite à quoi, c'est un produit fini pour son installation directe en chantier.

- On estime des économies importantes pour chaque ensemble de porte à installer qui inclut l'encadrement et le battant de porte, avec les autres accessoires comme les charnières, les poignées et autres éléments.

25

- Enfin, il s'agit d'un produit qui résiste parfaitement à l'humidité, avec une relation qualité/prix extraordinaire, ce qui fait que c'est un produit approprié pour logements de type social.

2

REVENDEICATIONS

1.- **ENCADREMENT POUR PORTES**, qui est destiné à maintenir un battant (11) de porte d'intérieur située dans un espace délimité par l'encadrement qui est intégré dans une cloison (5); qui comprendre une structure en matériau plastique composée d'au moins deux traverses (1) et un montant (2); lesquels présentent une première partie de section tubulaire en combinaison avec une deuxième partie comprenant une canalisation où s'emboîtent directement des zones collatérales convergentes de la cloison (5) par interposition d'un matériau d'union (9),

caractérisé par le fait que la canalisation (6') est délimitée par un côté coudé (7') qui fait partie de l'encadrement lui-même, un couvre-joint extensible (16) et un fond (8'), dont une partie sépare la canalisation (6') de la zone qui comprend la section tubulaire des traverses (1) et du montant (2); où le couvre-joint extensible (16) est accouplé à un rainurage de guidage (13) qui sépare une zone de la canalisation (6') d'une zone de la partie de section tubulaire.

2.- **ENCADREMENT POUR PORTES**, selon la revendication 1, caractérisé par le fait qu'à partir du fond (8) (8') de la canalisation (6), (6') proviennent des ailettes coudées (14) qui sont imbibées du matériau d'union (9).

3.- **ENCADREMENT POUR PORTES**, selon n'importe laquelle des revendications précédentes, caractérisé par le fait que la partie de section tubulaire des traverses (1) et du montant

(2) comprend plusieurs creux longitudinaux séparés par des ailettes intermédiaires (12).

5 **4.- ENCADREMENT POUR PORTES,** selon n'importe laquelle des revendications précédentes, caractérisé par le fait que les deux traverses (1) et le montant (2) s'unissent en biais par leurs extrémités convergentes en combinaison avec des équerres (3), qui intègrent des branches (3a), (3b),
10 lesquelles s'encastrent par serrage dans des creux longitudinaux principaux (4) des traverses (1) et du montant (2).

15 **5.- ENCADREMENT POUR PORTES,** selon la revendication précédente, caractérisé par le fait que les creux longitudinaux principaux (4) sont situés en correspondance avec deux zones angulées des traverses (1) et du montant (2); où l'une des zones angulées est adjacente à des
20 feuillures angulaires (10) où sont hébergés les bords périmétraux du battant (11) de porte.

25 **6.- ENCADREMENT POUR PORTES,** selon la revendication 1, caractérisé par le fait que le couvre-joint extensible (16) comprend une structure angulaire qui intègre une première pièce (16a) et une deuxième pièce (16b); où la première pièce (16a) repose contre l'une des faces de la cloison (5), tandis que la deuxième pièce (16b) est emboîtée dans le rainurage de guidage (13) des traverses (1) et du montant (2).

7.- **ENCADREMENT POUR PORTES**, selon n'importe laquelle des revendications précédentes, caractérisé par le fait que la surface extérieure des traverses (1) et de la tête (2) est couverte d'un corps laminaire plastique décoratif.

5

8.- **ENCADREMENT POUR PORTES**, selon la revendication 1, caractérisé par le fait que la surface extérieure des couvre-joints extensibles (13) est couverte d'un corps laminaire plastique décoratif.

10

9.- **ENCADREMENT POUR PORTES**, selon n'importe laquelle des revendications précédentes 7 ou 8, caractérisé par le fait que le corps laminaire décoratif comprend une finition en bois sélectionné entre plusieurs couleurs.

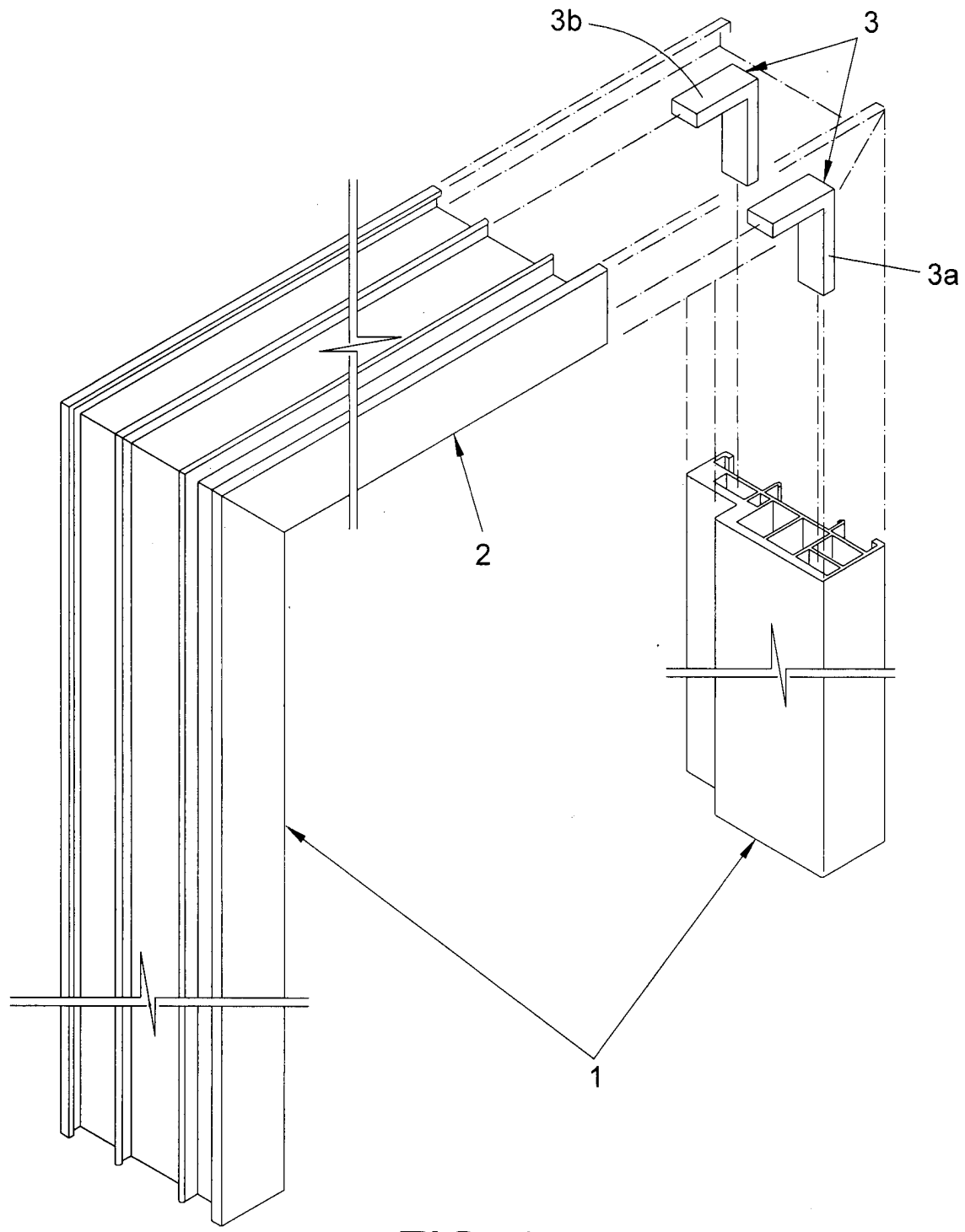


FIG. 1

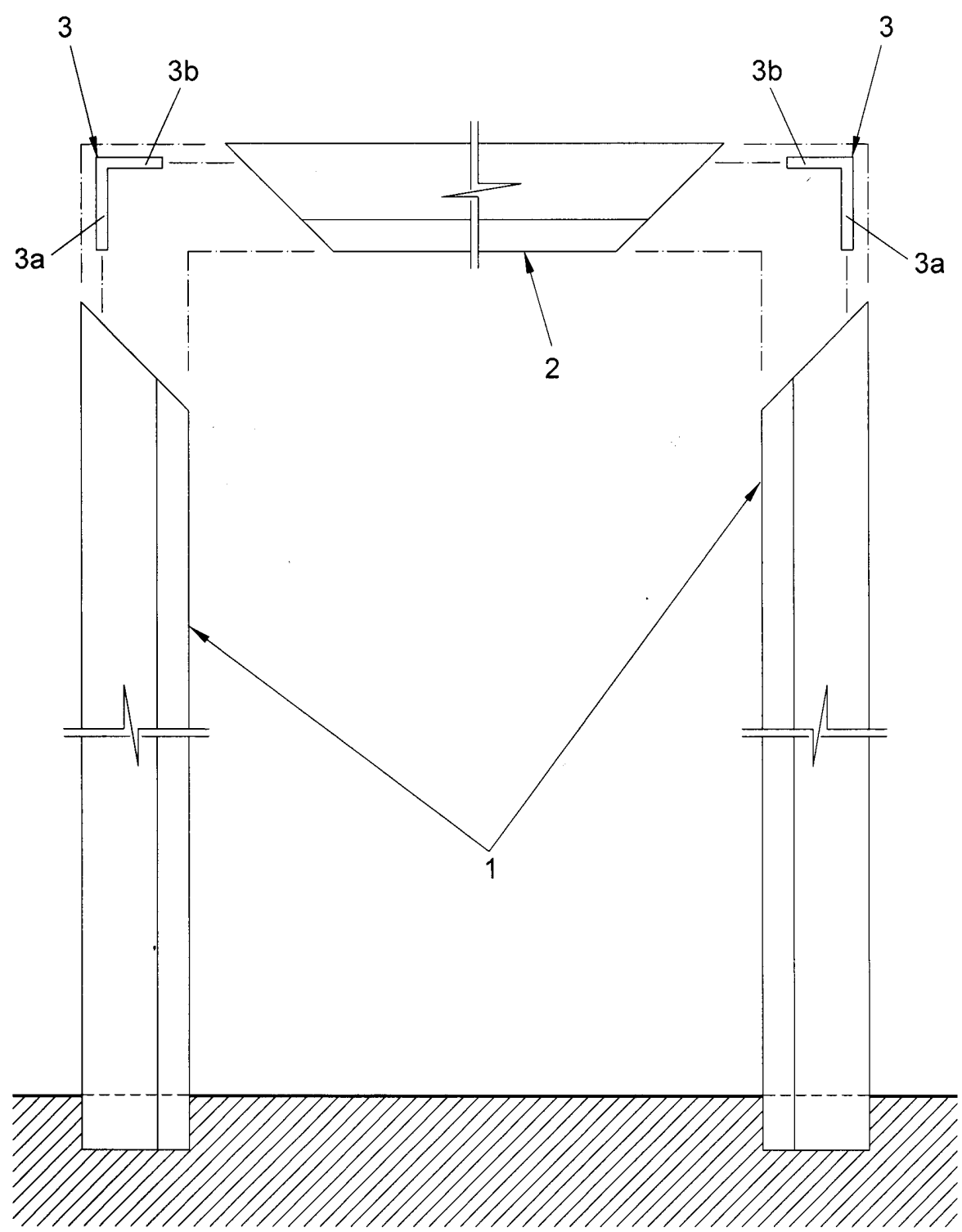


FIG. 2

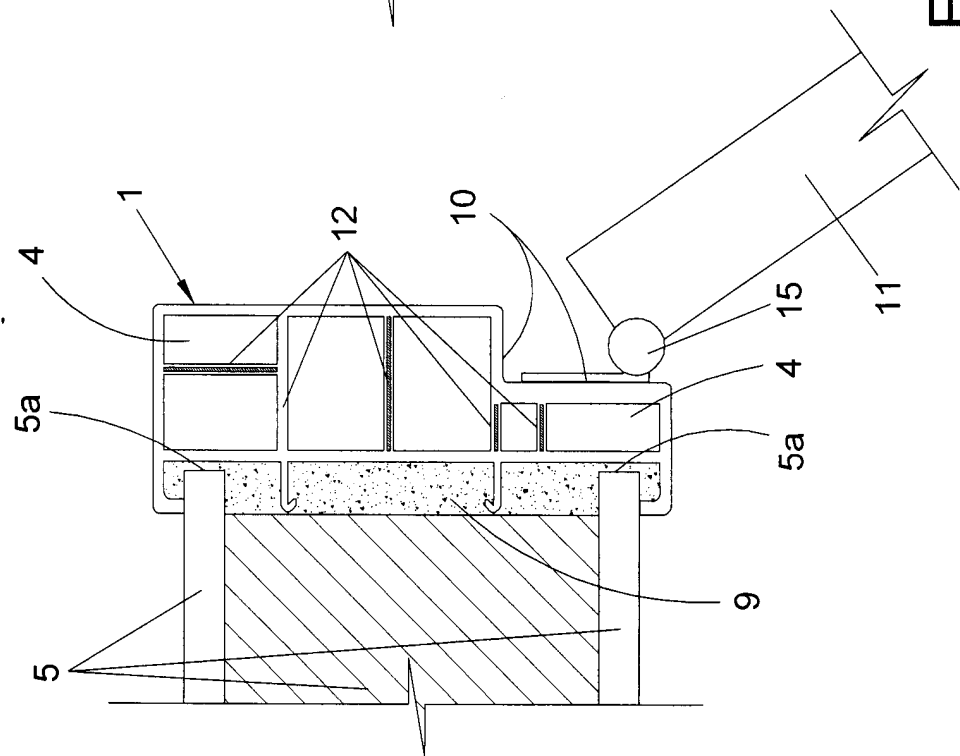
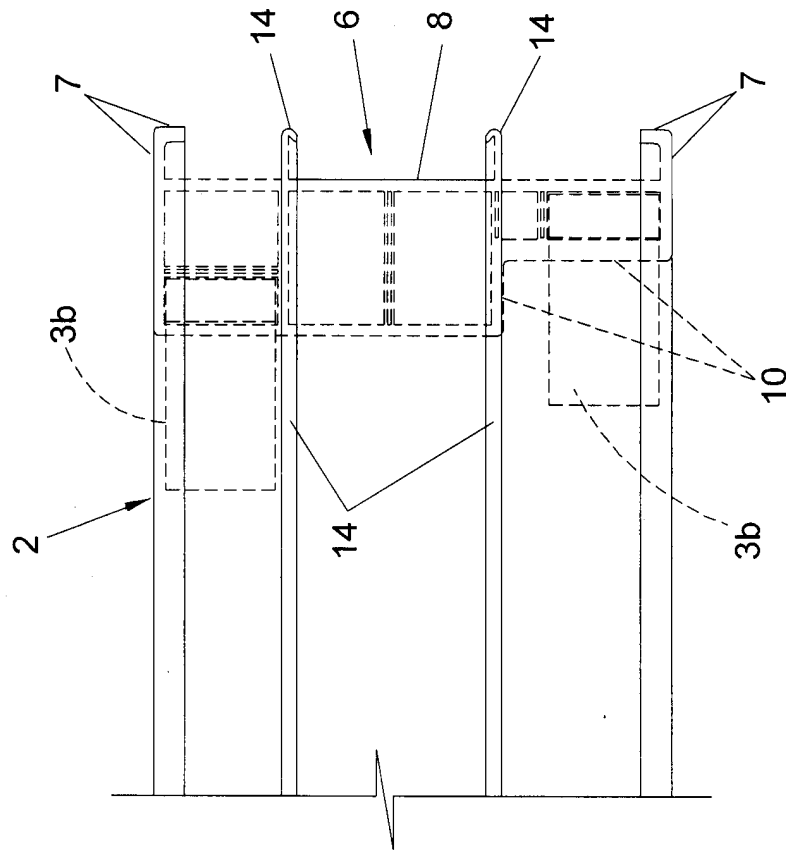


FIG. 3

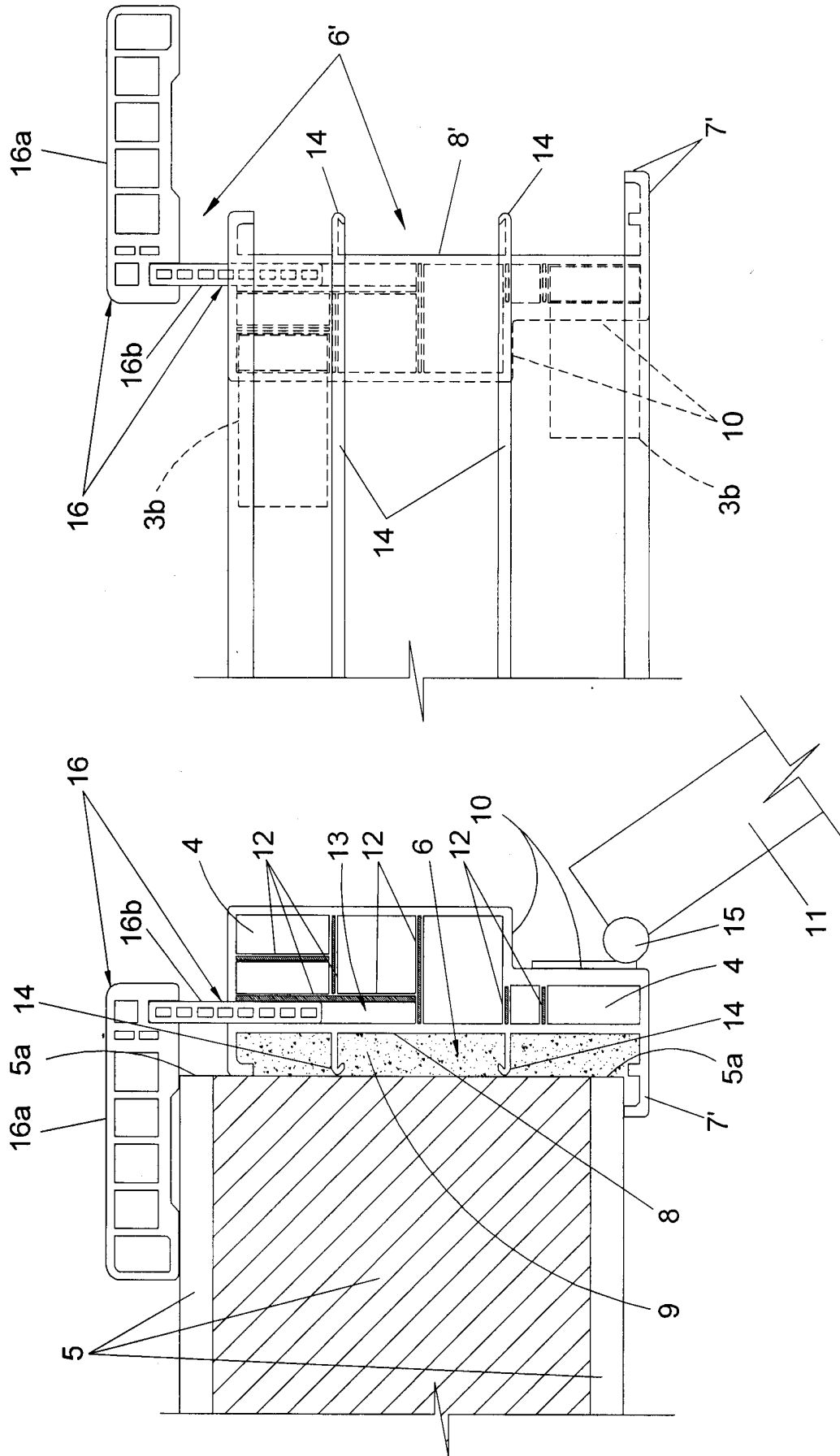


FIG. 4



**RAPPORT DE RECHERCHE DEFINITIF AVEC OPINION
SUR LA BREVETABILITE**

*Établi conformément à l'article 43.2 de la loi 17-97 relative à la
protection de la propriété industrielle telle que modifiée et
complétée par la loi 23-13*

Renseignements relatifs à la demande	
N° de la demande : 37913	Date de dépôt : 10/03/2015
Déposant : HERRERO VELASCO, EUSEBIO JUAN CARLOS	Date de priorité: 12/03/2014
Intitulé de l'invention : CHASSIS POUR PORTES	
Classement de l'objet de la demande : CIB : E 06B 3/22	
Le présent rapport contient des indications relatives aux éléments suivants :	
Partie 1 : Considérations générales	
<input checked="" type="checkbox"/> Cadre 1 : Base du présent rapport <input type="checkbox"/> Cadre 2 : Priorité	
Partie 2 : Opinion sur la brevetabilité	
<input type="checkbox"/> Cadre 3 : Remarques de clarté <input type="checkbox"/> Cadre 4 : Observations à propos de revendications modifiées qui s'étendent au-delà du contenu de la demande telle qu'initialement déposée <input checked="" type="checkbox"/> Cadre 5 : Déclaration motivée quant à la Nouveauté, l'Activité Inventive et l'Application Industrielle <input type="checkbox"/> Cadre 6 : Défaut d'unité d'invention	
Examineur: L. BELCAID	Date d'établissement du rapport : 19/01/2017
Téléphone: (+212) 5 22 58 64 14	

Partie 1 : Considérations générales**Cadre 1 : base du présent rapport**

Les pièces suivantes servent de base à l'établissement du présent rapport :

- Demande telle qu'initialement déposée
- Demande modifiée suite à la notification du rapport de recherche préliminaire :
 - Description/ Description limitée
12 Pages
 - Revendications
9
 - Planches de dessin
4 Pages
- Observations à l'appui des revendications maintenues
- Observations des tiers suite à la publication de la demande
- Réponses du déposant aux observations des tiers
- Nouveaux documents constituant des antériorités :
 - Suite à la recherche complémentaire (Couvrant les documents de l'état de la technique qui n'étaient pas disponibles à la date de la recherche préliminaire)
 - Suite à la recherche additionnelle (couvrant les éléments n'ayant pas fait l'objet de la recherche préliminaire)

Partie 2 : Opinion sur la brevetabilité		
Cadre 5: Déclaration motivée quant à la Nouveauté, l'Activité Inventive et l'Application Industrielle		
Nouveauté (N)	Revendications 1-9 Revendications aucune	Oui Non
Activité inventive (AI)	Revendications 1-9 Revendications aucune	Oui Non
Possibilité d'application Industrielle (PAI)	Revendications 1-9 Revendications aucune	Oui Non

D1 : WO2009098068

1. Nouveauté (N) :

Aucun des documents de l'état de l'art ne divulgue un encadrement pour portes comportant toutes les caractéristiques décrites dans la revendication 1. D'où l'objet de la revendication 1 est nouveau conformément à l'article 26 de la loi 17-97 telle que modifiée et complétée par la loi 23-13.

Les revendications 2-9 sont dépendantes de la revendication 1 et donc elles sont nouvelles.

2. Activité inventive (AI) :

2.1- Le document D1, qui est considéré comme l'état de la technique le plus proche de l'objet de la revendication 1, divulgue (*les références entre parenthèses s'appliquent au document « D1 »*) :

Un encadrement pour portes comprenant une structure en matériau plastique composée d'au moins deux traverses et un montant (1) ; lesquels présentent une première partie de section tubulaire en combinaison avec une deuxième partie comprenant une canalisation où s'emboitent directement des zones latérales convergentes d'un mur par interposition d'un matériau d'union (*voir figures 1-4*), Caractérisé par une canalisation délimitée par des cotés coudés correspondants à la largeur de la cloison et un fond qui sépare la canalisation de la partie qui comprend la section tubulaire des traverses et du montant.

L'objet de la revendication 1 diffère de D1 en ce que : un couvre joint extensible est accouplé à un rainurage de guidage qui sépare une zone de la canalisation d'une zone de la partie de section tubulaire.

Le problème que la présente invention se propose de résoudre peut être considéré comme fournir un encadrement de porte qui résiste à l'humidité.

La solution proposée dans la revendication 1 est considérée comme impliquant une activité inventive au sens de l'article 28 de la loi 17-97 telle que modifiée et complétée par la loi 23-13. En effet, l'utilisation d'une telle configuration de profil en plastique combinée avec un joint extensible permettant ainsi d'améliorer l'étanchéité de l'encadrement, n'est pas connu dans l'état de l'art et l'homme du métier n'a aucune incitation directe pour arriver au même résultat.

D'où l'objet de la revendication 1 implique une activité inventive conformément à l'article 28 de la loi 17-97 telle que modifiée et complétée par la loi 23-13.

2.2- Le même raisonnement s'applique à l'objet des revendications 2-9 qui respectent les exigences de l'activité inventive conformément à l'article 28 de la loi 17-97 telle que modifiée et complétée par la loi 23-13.

3. Possibilité d'application industrielle (PAI) :

L'objet de la présente invention est susceptible d'application industrielle au sens de l'article 29 de la loi 17-97 telle que modifiée et complétée par la loi 23-13, parce qu'il présente une utilité déterminée, probante et crédible.