

ROYAUME DU MAROC

OFFICE MAROCAIN DE LA PROPRIÉTÉ (19)
INDUSTRIELLE ET COMMERCIALE



المملكة المغربية

المكتب المغربي
للملكية الصناعية والتجارية

(12) BREVET D'INVENTION

(11) N° de publication :
MA 37884 A1

(51) Cl. internationale :
B65D 85/34; B65D 1/36

(43) Date de publication :
28.02.2017

(21) N° Dépôt :
37884

(22) Date de Dépôt :
02.03.2015

(30) Données de Priorité :
03.03.2014 EP 14382075

(71) Demandeur(s) :
DOÑANA 1998, S.L, C/ JUAN RAMON JIMENEZ, N 1, 21730 ALMONTE (HUELVA) (SP)

(72) Inventeur(s) :
MATOS RODRIGUEZ, MANUEL

(74) Mandataire :
MOROCCO INTELLECTUAL PROPERTY SERVICES

(54) Titre : **PLATEAU DE FRAISES ALVEOLAIRE**

(57) Abrégé : Plateau alvéolaire pour fraises destiné à être disposé à l'intérieur d'une caisse pour leur stockage et transport, et qui est configuré par une plaque (1) dans laquelle est disposée une pluralité d'alvéoles (2) où chacune d'elles est destinée à recevoir une fraise. Les alvéoles (2) comprennent un premier renforcement (4) qui est configuré pour recevoir le sépale de la fraise, un second renforcement (5) concentrique et inférieur au premier renforcement (4) et configuré pour recevoir le pédoncule de la fraise, et une protubérance (6) qui part supérieurement du premier renforcement (4) et qui est configurée pour l'appui du réceptacle de la fraise.

ABRÉGÉ

Plateau alvéolaire pour fraises destiné à être disposé à l'intérieur d'une
caisse pour leur stockage et transport, et qui est configuré par une plaque (1)
dans laquelle est disposée une pluralité d'alvéoles (2) où chacune d'elles est
5 destinée à recevoir une fraise. Les alvéoles (2) comprennent un premier
renforcement (4) qui est configuré pour recevoir le sépale de la fraise, un
second renforcement (5) concentrique et inférieur au premier renforcement (4)
et configuré pour recevoir le pédoncule de la fraise, et une protubérance (6) qui
10 part supérieurement du premier renforcement (4) et qui est configurée pour
l'appui du réceptacle de la fraise.

MA

37884A1

*MA

20150418A1*

MA 20150418A1

atch : L1115002

ate : 09/12/2015

umber of pages : 15

revious document : MA 20150417A1

ext document : MA 20150419A1

PLATEAU ALVÉOLAIRE POUR FRAISES

3 0 NOV 2015

OBJET DE L'INVENTION

5 La présente invention relève du domaine technique de l'emballage des fruits, et pour être plus précis, c'est un plateau alvéolaire pour l'emballage de fraises qui est décrit.

ANTÉCÉDENTS DE L'INVENTION

10 Actuellement différentes solutions sont connues pour l'emballage des fruits. La solution la plus généralement employée par les distributeurs et/ou vendeurs de fruits à bas prix consiste à disposer les fruits dans une caisse dans laquelle ils sont empilés.

15 Avec ladite solution les fruits ne sont pas placés d'une façon déterminée, mais déversés directement à l'intérieur de la caisse dans laquelle ils seront transportés/vendus et dans laquelle les consommateurs les prendront directement.

20 Dans le cas particulier des fraises, cette solution équivaut à la vente des fraises dans des barquettes, qui sont généralement en plastique et qui sont remplies de fraises en vrac. Dans la plupart des cas, ces barquettes sont à leur tour disposées à l'intérieur d'un sachet, également en plastique, fermé pour qu'aucune des fraises ne soit sortie. Les barquettes décrites sont vendues à un prix fixé à l'avance en fonction du poids de la barquette.

25 Le principal problème que pose ce mode d'emballage des fraises tient au fait que les utilisateurs ne peuvent pas voir s'il y a des fraises en mauvais état à l'intérieur de la barquette. Lorsque le consommateur achète l'une de ces barquettes, il ne sait pas s'il va pouvoir manger presque toutes les fraises ou si, comme cela arrive bien souvent, la plupart des fraises à l'intérieur de la barquette seront en mauvais état et devront être jetées.

30 Une autre solution connue en l'état de la technique consiste à déposer les fruits dans des caisses mais de façon ordonnée. Dans ce cas, il est plus facile de voir s'il y a des fruits qui sont en mauvais état, mais la contagion aux fruits adjacents n'est pas évitée.

Dans le cas de fruits de taille moyenne/grande comme par exemple les

oranges, pommes, pamplemousses, pastèques, etc. le vendeur ou le consommateur lui-même peut choisir dans la caisse les pièces qu'il veut emporter. On peut donc ainsi choisir les fruits les plus beaux.

5 Toutefois, dans le cas des fraises qui sont des fruits de petite taille, il n'est pas permis actuellement de choisir les pièces à l'unité. Par conséquent le consommateur fait l'acquisition d'une caisse de fraises complète et il doit les choisir en jetant un coup d'œil. Il est donc nécessaire de présenter les fraises dans les caisses de façon que le consommateur puisse facilement voir l'état des fraises et qu'elles soient appétissantes.

10 En ce sens, on connaît en l'état de la technique des caisses pour fraises dans lesquelles lesdites fraises sont disposées de façon totalement ordonnée, en une seule couche, pour que le consommateur ait un accès visuel à toutes les unités.

15 D'autre part, on connaît en l'état de la technique une solution d'emballage qui ne peut être employée qu'avec des fruits de taille moyenne/grande et qui sont les alvéoles. Il s'agit de renforcements dans une plaque dans lesquels sont logées lesdites unités de fruits. Ce sont des renforcements semi-sphériques, de différentes tailles, en fonction du type de fruits qui vont y être déposés. Étant donné qu'ils sont semi-sphériques, on peut
20 y déposer des tomates, des poires, des pommes, etc., en plaçant leur base dans les renforcements.

DESCRIPTION DE L'INVENTION

25 Le plateau alvéolaire pour fraises de la présente invention est spécialement conçu pour l'emballage de fraises de forme conique, longue conique ou triangulaire longue.

Le plateau alvéolaire pour fraises est destiné à être placé dans une caisse pour leur stockage et son transport. Dans le plateau il y a une pluralité d'alvéoles, chacune d'entre elles étant destinée à recevoir une fraise.

30 Les alvéoles ont une forme spécialement conçue pour permettre un appui correct du pédoncule, du sépale et du réceptacle de la fraise. Plus concrètement les fraises sont disposées dans les alvéoles avec le pédoncule et le sépale orientés vers le bas, étant logés dans des renforcements de l'alvéole,

et avec le réceptacle vers le haut, étant appuyé sur une protubérance de l'alvéole.

Lesdites alvéoles sont réparties dans le plateau alvéolaire pour fraises, séparées les unes des autres. Dans un exemple de réalisation, les alvéoles
5 sont disposées en quinconce. Dans un autre exemple de réalisation les alvéoles sont dans une disposition matricielle, c'est-à-dire, disposées en rangées et en colonnes parallèles et perpendiculaires entre elles. Dans un autre exemple de réalisation les alvéoles sont disposées en colonnes parallèles entre elles qui ne sont pas alignées en rangées parallèles.

10 Comme les alvéoles sont séparées les unes des autres, les fraises ne se touchent pas. Ainsi il n'y a pas de contact latéral entre les fraises et il n'y a pas non plus de contact supérieur ou inférieur.

De plus, la configuration des alvéoles, spécialement adaptée à la forme des fraises, permet un meilleur maintien de chaque fraise sur le plateau. Cela
15 facilite les opérations de transport des fraises parce qu'on n'a pas à prendre de précaution supplémentaire pour éviter que les fraises glissent ou se déplacent. Cela facilite également l'exposition des fraises dans les points de vente parce que le plateau alvéolaire peut être incliné afin que les consommateurs voient mieux les fraises sans qu'on craigne pour autant qu'elles tombent ou glissent et
20 se déplacent.

L'un des avantages majeurs du plateau alvéolaire proposé c'est qu'il améliore la conservation des fraises. Comme il y a de l'espace entre les fraises, l'air peut circuler mais il conserve l'humidité pour que les fraises soient dans des conditions optimales. En outre, s'il arrive qu'une des fraises soit en mauvais
25 état ou développe une moisissure, cela n'affecte pas les fraises contiguës puisqu'elles ne sont pas en contact. De cette façon, si l'une des fraises est en mauvais état, le responsable de la distribution et/ou vente des fraises peut le détecter très rapidement, simplement en jetant un coup d'œil, et remplacer cette unique fraise par une autre en bon état.

30 Jusqu'à maintenant, avec les contenants d'emballage de l'état de la technique, toutes les fraises étaient en contact et, par conséquent, il était plus difficile de détecter les fraises en mauvais état. De plus, si on en trouvait une en

mauvais état on ne pouvait pas savoir avec certitude si les fraises qui étaient en contact avec elle avaient été infectées ou pas. Dans ce cas, les responsables de la distribution et /ou vente des fraises devaient remplacer plusieurs des fraises pour être sûrs que le consommateur n'en recevrait aucune en mauvais état. Grâce au plateau alvéolaire proposé, on diminue la quantité de fraises qui s'abiment et on réduit les coûts car on n'a pas à remplacer lesdites fraises en mauvais état.

Ainsi, un avantage très important de la présente invention est de permettre de montrer chaque fraise en tant qu'élément individuel. Cela permet au consommateur lui-même d'observer toute la surface de la fraise pour vérifier que toutes sont en bon état. De cette façon, le consommateur qui achète un plateau alvéolaire pour fraises a la garantie qu'il pourra manger toutes les fraises qui sont disposées sur le plateau, cela lui donne confiance dans le produit et l'incitera à revenir l'acheter. Par ailleurs, le plateau alvéolaire offre une très bonne présentation des fraises qui est agréable à voir pour les consommateurs.

DESCRIPTION DES DESSINS

Pour compléter la description en cours et dans le but d'aider à une meilleure compréhension des caractéristiques de l'invention, conformément à un exemple préféré de réalisation pratique de cette dernière, on joint à ladite description, en tant que partie intégrante de cette dernière, un jeu de dessins sur lesquels, à titre d'illustration et sans caractère limitatif, a été représenté ce qui suit :

La Figure 1 montre une vue en perspective du plateau alvéolaire pour fraises.

La Figure 2 montre une vue en plan du plateau alvéolaire pour fraises.

La Figure 3 montre une vue vista de profil sectionnée d'une alvéole du plateau alvéolaire pour fraises.

La Figure 4 montre une vue en plan d'une alvéole du plateau alvéolaire pour fraises.

RÉALISATION PRÉFÉRÉE DE L'INVENTION

Un exemple de réalisation de l'invention est présenté ci-dessous à l'aide

des figures 1 à 4.

Le plateau alvéolaire pour fraises montré sur la figure 1 est destiné à être placé à l'intérieur d'une caisse pour leur stockage et transport, et il est configuré par une plaque (1) dans laquelle se trouve une pluralité d'alvéoles (2) où
5 chacune d'elles est destinée à recevoir une fraise. Comme on peut également l'observer sur la figure 2, toutes les alvéoles (2) sont espacées et réparties de façon uniforme.

Chacune desdites alvéoles (2) comprend un premier renforcement (4) qui est configuré pour recevoir le sépale de la fraise et un second renforcement
10 (5) qui se prolonge concentriquement et inférieurement par rapport au premier renforcement (4) et qui est configuré pour recevoir le pédoncule de la fraise. Il comprend aussi une protubérance (6) qui part supérieurement depuis le premier renforcement (4) et qui a une configuration tronco-pyramidale avec au moins une face frontale (7) configurée pour l'appui du réceptacle de la fraise.

Dans une réalisation de l'invention le premier renforcement (4) a un
15 périmètre ovale et présente une configuration de calotte sphéroïdale, comme on peut le voir par exemple sur les figures 2 et 3. Dans une autre réalisation de l'invention le premier renforcement (5) a un périmètre circulaire et présente une configuration de calotte sphérique. Le second renforcement (5) a de préférence
20 une configuration cylindrique, comme on peut l'apprécier par exemple sur la figure 3.

Sur les figures 3 et 4 on observe le détail d'une alvéole (2), sur une vue de profil et une vue en plan respectivement.

Sur lesdites figures on peut apprécier les parties de la saillie (6) de
25 l'alvéole (2) qui comprend :

- une face frontale (7) qui a une configuration trapézoïdale incurvée avec une arête inférieure frontale (8) en correspondance avec le périmètre du premier renforcement (4), une arête supérieure frontale (9) qui délimite le sommet supérieur de la saillie (6), et deux arêtes latérales frontales (10) qui
30 relie l'arête inférieure (8) à l'arête supérieure (9),
- une face postérieure (11) qui a une configuration trapézoïdale avec une arête inférieure postérieure (12) en contact avec la plaque (1), une

arête supérieure postérieure (13) en correspondance avec l'arête supérieure frontale (9) et deux extrémités latérales postérieures (14) qui relient l'arête inférieure postérieure (12) et l'arête supérieure postérieure (13), et

- deux faces latérales (15) qui ont une configuration quasi triangulaire et qui relient la face frontale (7) et la face postérieure (11).

De préférence la protubérance (6) comprend en plus une face de jonction (16) qui s'étend depuis l'arête supérieure frontale (9) jusqu'à l'arête supérieure postérieure (13).

Cette combinaison de renforcements (4, 5) et saillie (6) dans les alvéoles (2) permet une parfaite adaptation à la forme des fraises qui y sont placées. De plus, la face frontale (7) de la saillie (6) est de préférence concave pour assurer une meilleure fixation de la fraise dans la position désirée, en évitant par exemple qu'elle puisse glisser vers l'une des extrémités latérales (10) et se retourner.

Comme on peut l'observer sur les figures 1 et 2 la plaque (1) a de préférence une configuration rectangulaire avec des angles biseautés destinés à faciliter l'accouplement à l'intérieur de la caisse de fraises. Cela est dû au fait qu'on connaît en l'état de la technique des caisses pour fraises qui ont une configuration rectangulaire avec des entretoises de section triangulaire aux angles. Ainsi l'espace qui reste libre à l'intérieur, destiné à la mise en place du plateau alvéolaire n'est pas complètement, droit mais il manque les sections correspondant aux angles. Avec cette configuration la plaque (1) s'adapte parfaitement à l'intérieur desdites caisses puisque les renforcements sont en correspondance avec les entretoises décrites.

De préférence les faces frontales (7) de toutes les alvéoles (2) sont parallèles entre elles. C'est-à-dire que toutes les alvéoles (2) sont orientées dans le même sens comme on peut l'observer sur les figures 1 et 2. Cela permet une mise en place plus rapide des fraises dans les alvéoles (2) et une meilleure visualisation des fraises par les consommateurs.

Pour garantir que le réceptacle de la fraise sera disposé dans la position la plus adéquate pour que le consommateur puisse complètement l'apprécier, les faces frontales (7) ont une inclinaison comprise entre 50° et 70° par rapport

à la plaque (1). Lorsqu'on va disposer sur le plateau alvéolaire des fraises de grande taille, la face frontale (7) est moins inclinée pour que les fraises ne dépassent pas trop de la caisse. Dans un exemple de réalisation préféré cette inclinaison est de 55° par rapport à la plaque (1).

5 Lorsqu'on va disposer sur le plateau alvéolaire des fraises de petite taille la face frontale (7) est plus inclinée pour qu'on voie mieux le réceptacle de la fraise. Dans un exemple de réalisation préféré, cette inclinaison est de 65° par rapport à la plaque (1).

10 La plaque (1) du plateau alvéolaire pour fraises est de préférence réalisée dans un matériau sélectionné entre plastique et cellulose moulée.

délimite le sommet supérieur de la saillie (6), et deux arêtes latérales frontales (10) qui relient l'arête inférieure (8) à l'arête supérieure (9),

- une face postérieure (11) qui a une configuration trapézoïdale avec une arête inférieure postérieure (12) en contact avec la plaque (1), une arête supérieure postérieure (13) en correspondance avec l'arête supérieure frontale (9) et deux extrémités latérales postérieures (14) qui relient l'arête inférieure postérieure (12) et l'arête supérieure postérieure (13), et

- deux faces latérales (15) qui ont une configuration quasi triangulaire et qui relient la face frontale (7) et la face postérieure (11).

6. Plateau alvéolaire pour fraises selon la revendication 5, caractérisé en ce que la protubérance (6) comprend en outre une face de jonction (16) qui se prolonge depuis l'arête supérieure frontale (9) jusqu'à l'arête supérieure postérieure (13).

7. Plateau alvéolaire pour fraises selon la revendication 5, caractérisé en ce que la face frontale (7) est concave.

8. Plateau alvéolaire pour fraises selon la revendication 1, caractérisé en ce que la plaque (1) a une configuration rectangulaire avec des angles biseautés destinés à faciliter son accouplement à l'intérieur de la caisse de fraises.

9. Plateau alvéolaire pour fraises selon la revendication 1, caractérisé en ce que les faces frontales (7) de toutes les alvéoles (2) sont parallèles entre elles.

10. Plateau alvéolaire pour fraises selon la revendication 1, caractérisé en ce que les faces frontales (7) ont une inclinaison comprise entre 50° et 70° par rapport à la plaque (1).

11. Plateau alvéolaire pour fraises selon la revendication 10, caractérisé en ce que les faces frontales (7) ont une inclinaison de 55° par rapport à la plaque (1).

12. Plateau alvéolaire pour fraises selon la revendication 10, caractérisé en ce que les faces frontales (7) ont une inclinaison de 65° par rapport à la plaque (1).

5

13. Plateau alvéolaire pour fraises selon la revendication 1, caractérisé en ce que la plaque (1) est réalisée dans un matériau sélectionné entre plastique et cellulose moulée.

REVENDICATIONS

1. Plateau alvéolaire pour fraises destiné à être placé à l'intérieur d'une
caisse pour leur stockage et transport, et qui est configuré par une plaque (1)
5 dans laquelle se trouve une pluralité d'alvéoles (2) distantes et réparties
uniformément où chacune d'elles est destinée à recevoir une fraise et qui est
caractérisé en ce que les alvéoles (2) comprennent :
- un premier renforcement (4) qui est configuré pour recevoir le
sépale de la fraise,
 - 10 - un second renforcement (5) qui se prolonge concentriquement et
inférieurement par rapport au premier renforcement (4) et qui est configuré
pour recevoir le pédoncule de la fraise,
 - une protubérance (6) qui part supérieurement depuis le premier
renforcement (4) et qui a une configuration tronco-pyramidale avec au moins
15 une face frontale (7) configurée pour l'appui du réceptacle de la fraise.
2. Plateau alvéolaire pour fraises selon la revendication 1, caractérisé en ce
que le premier renforcement (4) a un périmètre ovale et présente une
configuration de calotte sphéroïdale.
- 20 3. Plateau alvéolaire pour fraises selon la revendication 1, caractérisé en ce
que le premier renforcement (4) a un périmètre circulaire et présente une
configuration de calotte sphérique.
- 25 4. Plateau alvéolaire pour fraises selon la revendication 1, caractérisé en ce
que le second renforcement (5) présente une configuration cylindrique.
5. Plateau alvéolaire pour fraises selon la revendication 1, caractérisé en ce
que la saillie (6) des alvéoles (2) comprend :
- 30 - une face frontale (7) qui présente une configuration trapézoïdale
incurvée avec une arête inférieure frontale (8) en correspondance avec le
périmètre du premier renforcement (4), une arête supérieure frontale (9) qui

DIBUJOS

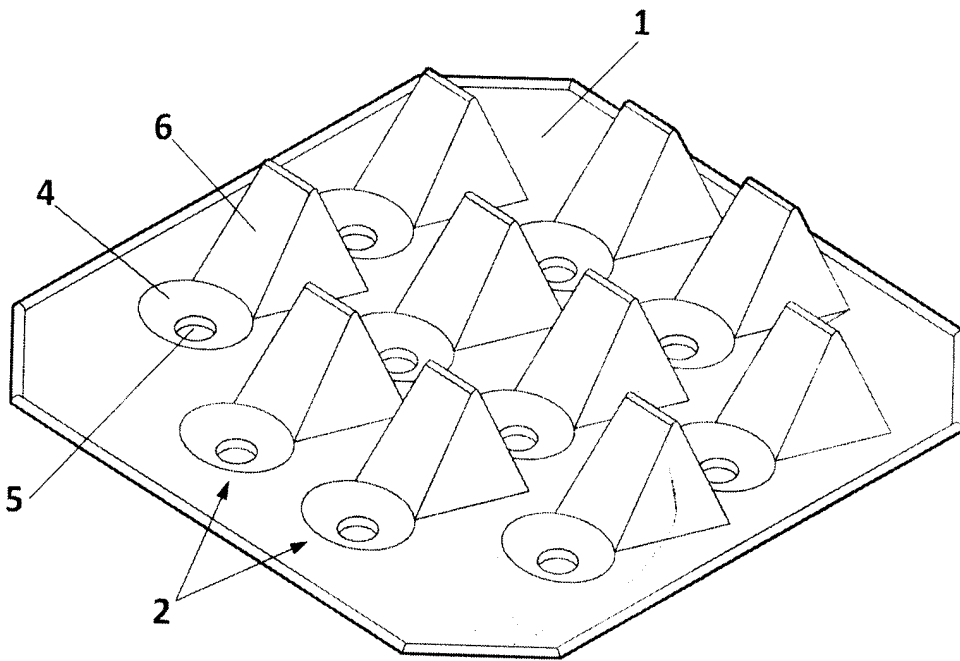


FIG. 1

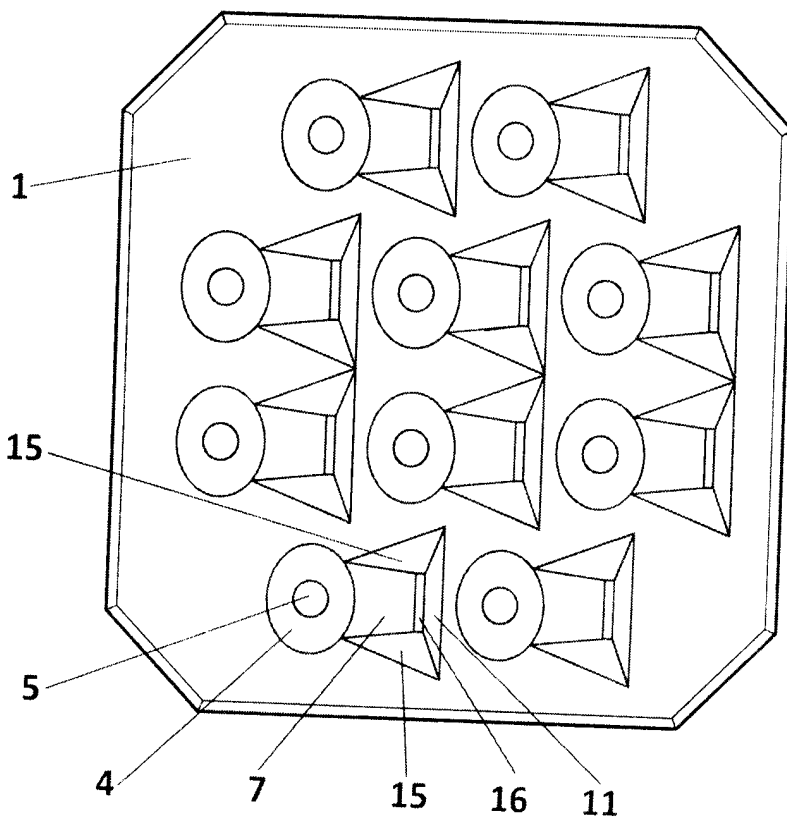


FIG. 2

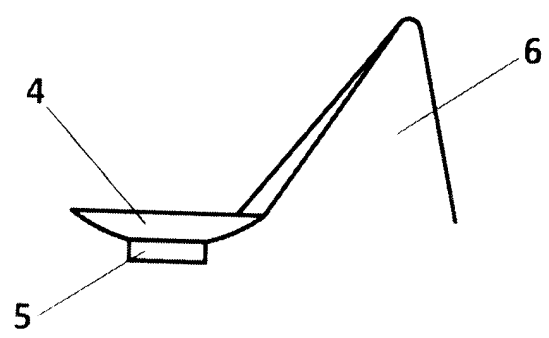


FIG. 3

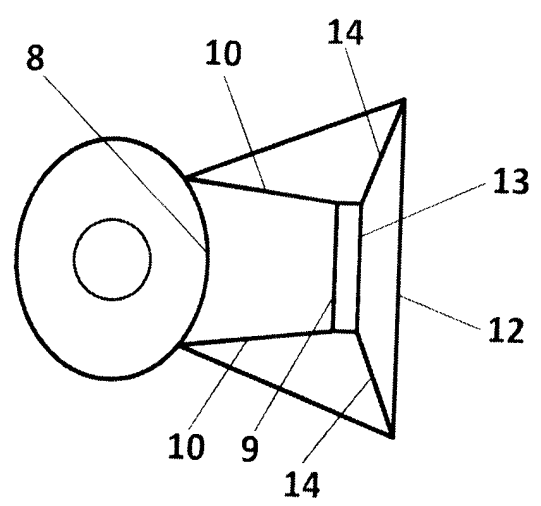
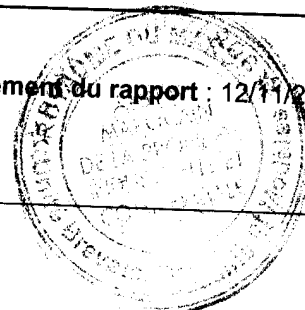


FIG. 4



**RAPPORT DE RECHERCHE
AVEC OPINION SUR LA BREVETABILITE**
(Conformément aux articles 43 et 43.2 de la loi 17-97 relative à la
protection de la propriété industrielle)

Renseignements relatifs à la demande	
N° de la demande : 37884	Date de dépôt : 02/03/2015 Date de priorité: 03/03/2014
Déposant : DONANA 1998, S.L	
Intitulé de l'invention : PLATEAU DE FRAISES ALVEOLAIRE	
Le présent document est le rapport de recherche avec opinion sur la brevetabilité établi par l'OMPIC conformément aux articles 43 et 43.2, et notifié au déposant conformément à l'article 43.1 de la loi 17-97 relative à la protection de la propriété industrielle telle que modifiée et complétée par la loi 23-13.	
Les documents brevets cités dans le rapport de recherche sont téléchargeables à partir du site http://worldwide.espacenet.com , et les documents non brevets sont joints au présent document, s'il y en a lieu.	
Le présent rapport contient des indications relatives aux éléments suivants :	
Partie 1 : Considérations générales	
<input checked="" type="checkbox"/> Cadre 1 : Base du présent rapport <input type="checkbox"/> Cadre 2 : Priorité <input type="checkbox"/> Cadre 3 : Titre et/ou Abrégé tel qu'ils sont définitivement arrêtés	
Partie 2 : Rapport de recherche	
Partie 3 : Opinion sur la brevetabilité	
<input checked="" type="checkbox"/> Cadre 4 : Remarques de clarté <input checked="" type="checkbox"/> Cadre 5 : Déclaration motivée quant à la Nouveauté, l'Activité Inventive et l'Application Industrielle <input type="checkbox"/> Cadre 6 : Observations à propos de certaines revendications dont aucune recherche significative n'a pu être effectuée <input type="checkbox"/> Cadre 7 : Défaut d'unité d'invention	
Examineur: FERHANE	Date d'établissement du rapport : 12/11/2015
Téléphone: 212 5 22 58 64 14/00	



Partie 1 : Considérations générales

Cadre 1 : base du présent rapport

Les pièces suivantes de la demande servent de base à l'établissement du présent rapport :

- Description
7 Pages
- Revendications
13
- Planches de dessin
2 Pages

Partie 2 : Rapport de recherche**Classement de l'objet de la demande :**

CIB : B65D1/36; B65D85/34

CPC : B65D1/36; B65D85/34

Bases de données électroniques consultées au cours de la recherche :

EPOQUE, Orbit

Catégorie*	Documents cités avec, le cas échéant, l'indication des passages pertinents	N° des revendications visées
X	US 2004/260587 A1 (VANDUYNE HARRY JOHN [TH]) 23 (2004-12-23) * paragraphe [00861] - paragraph [01071] - figures 5 - 16 *	1-4,8-13
A		5-7
X	US 4101049 A (WALLACE HARRY S ET AL) (1978-07-18) * colonne 2, ligne 62 - colonne 4, ligne 38 * * figures 1-7 *	3-4

***Catégories spéciales de documents cités :**

-« X » document particulièrement pertinent ; l'invention revendiquée ne peut être considérée comme nouvelle ou comme impliquant une activité inventive par rapport au document considéré isolément
-« Y » document particulièrement pertinent ; l'invention revendiquée ne peut être considérée comme impliquant une activité inventive lorsque le document est associé à un ou plusieurs autres documents, de même nature, cette combinaison étant évidente pour une personne du métier
-« A » document définissant l'état général de la technique, ne considéré comme particulièrement pertinent
-« P » documents intercalaires ; Les documents dont la date de publication est située entre la date de dépôt de la demande examinée et la date de priorité revendiquée ou la priorité la plus ancienne s'il y en a plusieurs
-« E » Éventuelles demandes de brevet interférentes. Tout document de brevet ayant une date de dépôt ou de priorité antérieure à la date de dépôt de la demande faisant l'objet de la recherche (et non à la date de priorité), mais publié postérieurement à cette date et dont le contenu constituerait un état de la technique pertinent pour la nouveauté

Partie 3 : Opinion sur la brevetabilité*Cadre 4 : Remarques de clarté*

Le terme « *un périmètre ovale et présente une configuration de calotte sphéroïdale* » employé dans la revendication 3 est vague et imprécis, et laisse subsister un doute quant à la signification de la caractéristique technique à laquelle il se rapporte, au point que l'objet de ladite revendication n'est pas clairement défini conformément à l'article 35 de la loi 17-97 modifiée et complétée par la loi 23-13.

Cadre 5 : Déclaration motivée quand à la Nouveauté, l'Activité Inventive et l'Application Industrielle

Nouveauté (N)	Revendications 5-7 Revendications 1-4,8-13	Oui Non
Activité inventive (AI)	Revendications 5-7 Revendications 1-4,8-13	Oui Non
Possibilité d'application Industrielle (PAI)	Revendications 1-13 Revendications aucune	Oui Non

Il est fait référence aux documents suivants. Les numéros d'ordre qui leur sont attribués ci après seront utilisés dans toute la suite de la procédure

D1 : US 20041260587 AI (VANDUYNE HARRY JOHN [TH]) ; 2004-1 2-23

1. Nouveauté (N) :

Le document D1 divulgue un plateau alvéolaire fabriqué en plastique ou en cellulose moulée destiné à être placé à l'intérieur d'une caisse pour le stockage et le transport comprenant :

-une plaque qui a une configuration rectangulaire dans la quelle se trouve une pluralité d'alvéoles distantes et réparties uniformément, ou chacune d'elles est destinée à recevoir une fraise. Les dites alvéoles comprennent

- Un premier renforcement qui a un périmètre circulaire et présente une configuration de calotte sphéroïdale est configuré pour recevoir le sépale de la fraise.
- Un second renforcement qui se prolonge concentriquement et inférieurement par rapport au premier renforcement.
- Une protubérance qui part supérieurement depuis le premier renforcement et qui a une configuration tronco-pyramidale.
- Des faces frontales parallèles entre elles et qui ont une inclinaison par rapport à la plaque.

D'où l'objet des revendications 1-4,8-13 n'est pas nouveau au sens de l'article 26 de la loi 17-97 modifiée et complétée par la loi 23-13.

Aucun des brevets mentionnés ci-dessus ne divulgue un plateau alvéolaire comprenant l'ensemble des caractéristiques techniques citées dans les revendications 5 -7 d'ou l'objet de

desdites revendications est nouveau au sens de l'article 26 de la loi 17-97 telle que modifiée et complétée par la loi 23-13.

2. Activité inventive (AI) :

2.1 L'objet des revendications 1-4,8-13 ne remplit pas les critères de l'activité inventive au sens de l'article 28 de la loi 17-97 modifiée et complétée par la loi 23-13.

2.2 Le document D1 est considéré comme l'état de la technique le plus proche de l'objet des revendications 3 ; un plateau alvéolaire fabriqué en plastique ou en cellulose moulée destiné à être placé à l'intérieur d'une caisse pour le stockage et le transport comprenant :

Les dites alvéoles comprennent

- Un premier renforcement qui a un périmètre circulaire et présent une configuration de calotte sphéroïdale est configuré pour recevoir le sépale de la fraise.
- Un second renforcement qui se prolonge concentriquement et inférieurement par rapport au premier renforcement.
- Une protubérance qui part supérieurement depuis le premier renforcement et qui a une configuration tronco-pyramidale.
- Des faces frontales parallèles entre elles et qui ont une inclinaison par rapport à la plaque.

Par conséquent l'objet de la revendication 5 diffère de ce document en ce que la saillie des alvéoles comprend :

- une face frontale qui présente une configuration trapézoïdale incurvée avec une arête inférieure frontale en correspondance avec le périmètre du premier renforcement, une arête supérieure frontale qui délimite le sommet.
- une face postérieure qui a une configuration trapézoïdale avec une arête inférieure postérieure en contact avec la plaque, une arête supérieure postérieure en correspondance avec l'arête supérieure frontale et deux extrémités latérales.
- deux faces latérales qui ont une configuration quasi triangulaire et qui relie la face frontale et la face postérieure.

Le problème que la présente invention se propose de résoudre peut donc être considéré comme améliorer le maintien des fruits dans un emballage.

La solution à ce problème, proposée dans la revendication 5 de la présente demande, est considérée comme impliquant une activité inventive pour les motifs suivants : L'homme de métier n'a aucune raison à arriver à la solution proposé dans la revendication 5, puisque aucun des documents cités ci-dessus ne propose de résoudre le problème technique citée de la même façon de l'invention l'homme du métier alors n'a aucune raison à arriver à cette solution. D'où l'objet de la revendication 5 implique une activité inventive au sens de l'article 28 de la loi 17-97 telle que modifiée et complétée par la loi 23-13.

3. Possibilité d'application industrielle (PAI) :

L'objet de la présente invention est susceptible d'application industrielle au sens de l'article 29 de la loi 17-97 telle que modifiée et complétée par la loi 23-13, parce qu'il présente une utilité déterminée, probante et crédible.