



(12) DEMANDE DE BREVET D'INVENTION

- (11) N° de publication : **MA 37876 A1** (51) Cl. internationale : **H04R 3/00**
(43) Date de publication : **30.12.2016**

-
- (21) N° Dépôt : **37876**
(22) Date de Dépôt : **27.02.2015**
(30) Données de Priorité : **28.02.2014 ES U201430274**
(71) Demandeur(s) : **SIMON, S.A.U., DIPUTACION, 390-392 08013 BARCELONE (ES)**
(72) Inventeur(s) : **VAZQUEZ VILLA, FRANCESC ; OLIVARES MUNOZ, GABRIEL**
(74) Mandataire : **SALMOUNI-ZERHOUNI M. MEHDI**

(54) Titre : **ELEMENT ADAPTATEUR POUR DIFFERENTES PRISES DE VOIX ET DONNEES ET PLAQUE DECORATIVE QUI L'HEBERGE**

- (57) Abrégé : Élément adaptateur pour différentes prises de voir et données et plaque décorative qui l'héberge, comprenant un élément de forme rectangulaire (1) avec deux petits côtés (1a) et deux grands côtés (1b) avec une entaille (12) interne et feuillures (13) sur la face postérieure et comprend un levier flexible (4) disposé transversalement sur l'un des petits côtés (1a) de l'encadrement de l'élément adaptateur (1), et sur la partie interne du petit côté opposé (1a) il possède un logement (5) déterminé par une cloison (8). Derrière le levier il existe un espace libre (9). Comprend aussi des feuillures (13) situées sur la face postérieure des grands côtés (1 b) susmentionnés. Comprend au moins un ou deux épaulement échelonné (14) qui émerge en direction de l'ouverture interne de l'élément adaptateur (1), sur les deux grands côtés (1b). Comprend des ailettes (15) avec orifices émergeant du adaptateur (1) et une ailette (15) à chaque angle. Comprend des tétons (16) qui s'introduisent dans les orifices des ailettes (15) et des ergots (17) qui bloquent l'élément adaptateur (1) sur la plaque décorative (3).

ABREGÈ

Élément adaptateur pour différentes prises de voir et données et plaque décorative qui l'héberge, comprenant un élément de forme rectangulaire (1) avec deux petits côtés (1a) et deux grands côtés (1b) avec une entaille (12) interne et feuillures (13) sur la face postérieure et comprend un levier flexible (4) disposé transversalement sur l'un des petits côtés (1a) de l'encadrement de l'élément adaptateur (1), et sur la partie interne du petit côté opposé (1a) il possède un logement (5) déterminé par une cloison (8). Derrière le levier il existe un espace libre (9). Comprend aussi des feuillures (13) situées sur la face postérieure des grands côtés (1b) susmentionnés. Comprend au moins un ou deux épaulement échelonné (14) qui émerge en direction de l'ouverture interne de l'élément adaptateur (1), sur les deux grands côtés (1b). Comprend des ailettes (15) avec orifices émergeant du adaptateur (1) et une ailette (15) à chaque angle. Comprend des tétons (16) qui s'introduisent dans les orifices des ailettes (15) et des ergots (17) qui bloquent l'élément adaptateur (1) sur la plaque décorative (3).

DESCRIPTION DÉTAILLÉE

ÉLÉMENT ADAPTATEUR POUR DIFFÉRENTES PRISES DE VOIX ET DONNÉES ET PLAQUE DÉCORATIVE QUI L'HÉBERGE

5

OBJET DE L'INVENTION

L'invention, comme cela est indiqué dans le présent mémoire descriptif, concerne un élément adaptateur pour différents types de prises de voix et données et sa plaque décorative respective qui l'héberge. L'adaptateur offre plusieurs avantages dérivés des caractéristiques innovantes inhérentes à sa configuration particulière, qui seront décrites de façon plus détaillée ci-après et qui constituent une remarquable nouveauté en l'état actuel de la technique.

15

L'objet de la présente invention, concrètement, porte sur un adaptateur et sa plaque décorative respective, dont la finalité est de constituer un élément intermédiaire qui sert d'adaptateur pour différents types de prises de voix et données.

20

DOMAINE D'APPLICATION DE L'INVENTION

Le domaine d'application de la présente invention relève du secteur de l'industrie spécialisé dans la fabrication d'accessoires pour des connexions de câbles de voix et données.

25

ANTÉCÉDENTS DE L'INVENTION

Actuellement, il existe sur le marché, différents types de connecteurs pour voix et données, comprenant trois ports distincts de prises de voix et

30

données pour connecteurs RJ-45, concrètement le type de prise commercialisé sous l'appellation KEYSTONE[®], le type commercialisé sous l'appellation AMP[®] et le type commercialisé sous l'appellation AVAYA[®], chacune d'elles présentant une configuration externe distincte et, ce qui est le plus important, chacune d'elles possédant différents éléments structuraux comme moyens de fixation.

Ce point fait que les plaques décoratives appropriées doivent, soit avoir une configuration distincte, soit disposer d'un adaptateur distinct en fonction du type de prise ou connecteur femelle qui va être utilisé dans une installation et, de ce fait, les fabricants doivent disposer de moules différents pour chaque type de plaque décorative ou tout du moins pour chaque type d'adaptateur, ce qui, on le sait, accroît le coût du produit car la réalisation desdits moules constitue un investissement financier important.

De la même manière, si pour une raison ou pour une autre on décide de changer le type de prise installée, on devra changer aussi la plaque décorative ou l'adaptateur respectif pour le remplacer par celui qui correspondra au nouveau type de prise.

L'objectif de la présente invention est donc de mettre sur le marché une solution pratique pour éviter de tels inconvénients en interposant, entre la plaque décorative et la prise, un élément adaptateur qui hébergera au minimum deux ou plusieurs types distincts de prise sans qu'il soit nécessaire de changer autre chose que la prise elle-même, ainsi le fabricant n'aura plus à créer des moules distincts ni à fabriquer différents types de plaques décoratives pour chaque type de prise, et l'utilisateur n'aura plus besoin de changer la plaque décorative s'il décide ou doit changer le type de port de connexion au réseau Internet ou Ethernet de

voix et données .

EXPLICATION DE L'INVENTION

5 Ainsi, l'élément adaptateur pour différentes prises de voix et données et leur plaque décorative respective que l'invention propose, a une configuration qui constitue une remarquable nouveauté dans son domaine d'application, puisque avec sa mise en œuvre on atteint de manière satisfaisante les objectifs précédemment indiqués, les caractéristiques
10 détaillées qui rendent cela possible étant dûment mentionnées dans les revendications finales qui sont jointes à la présente description détaillée..

Concrètement, l'élément adaptateur de l'invention et sa plaque décorative respective pour prises de voix et données, présente la particularité de
15 disposer de moyens d'accouplement pour que puisse être fixé sur lui, au moins, plus d'un type de prise distinct et, de préférence, pour pouvoir héberger jusqu'à trois types distincts de ports, en particulier, pour héberger concrètement les prises de type KEYSTONE[®], AMP[®] et AVAYA[®].

20 Pour ce faire, l'adaptateur apte à héberger à l'intérieur de lui le corps prismatique des types de prise susmentionnés, et doté de moyens pour sa fixation à la partie postérieure de la plaque décorative, possède, dans une réalisation préférée de l'invention, un corps qui comprend une zone
25 en forme d'encadrement rectangulaire, au moins un premier système de fixation longitudinal qui s'avère apte à recevoir et à héberger les types de prise KEYSTONE[®] et AMP[®], qui possèdent un système de fixation par « *clipsage* », lequel consiste en un levier transversal flexible disposé en opposition à un logement prévu dans le côté opposé de la partie interne
30 de l'encadrement que forme le corps de l'adaptateur.

Ledit levier flexible qui, de préférence comprend toute la largeur de l'un des petits côtés de l'encadrement, a une capacité d'extension ou course suffisamment longue pour couvrir les dimensions des deux types de prise susmentionnés et qui, on le sait, ont une taille légèrement différente mais dans les deux cas disposent d'éléments en coin sur leurs petits côtés respectifs, ce qui fait que, dans les deux cas également, on peut fixer la prise sur la partie postérieure du dispositif adaptateur en faisant en sorte que ses petits côtés s'encastrent entre le logement mentionné et ledit levier flexible.

De plus, l'adaptateur dispose en outre d'un système de fixation transversal pour pouvoir héberger également le corps prismatique de prises du type AVAYA® et qui disposent, en guise de système de fixation, de quelques languettes latérales qui s'encastrent par pression. Il a donc été prévu, sur la face interne des grands côtés de l'encadrement que forme le corps de l'adaptateur, la présence de quelques entailles aptes à recevoir et à bloquer lesdites languettes que possède le type de prise susmentionné. En outre, l'adaptateur présente, sur le bord postérieur des grands côtés susmentionnés de l'encadrement, quelques feuillures coïncidant avec la position des butoirs latéraux respectifs que possède aussi ce type de prise et qui évitent que, lors de sa mise en place, elle puisse aller au-delà de la position prévue pour rester à ras de la face avant de la plaque décorative.

Dans tous les cas, l'adaptateur dispose aussi, à titre d'élément optionnel, de quelques épaulements échelonnés qui émergent en direction de la cavité intérieure de l'encadrement qui le constitue, dont la finalité est d'éviter la rotation éventuelle des prises de voix et données par rapport à la plaque décorative due aux tensions que provoquent les câbles de voix et données sur les prises susmentionnées.

Enfin, il convient de souligner que, comme système de fixation entre l'adaptateur de l'invention et la face postérieure de la plaque décorative, un système de « *clipsage* » a également été prévu, de façon à éviter toute
5 nécessité d'utiliser des outils, lequel, de préférence, comprend des ailettes avec orifices, adaptées pour héberger d'autres tétons qui émergent en des points coïncidents de la face postérieure de la plaque décorative, lesdits tétons étant attachés à des ergots qui, une fois insérés dans les orifices susmentionnés des ailettes de l'adaptateur, s'encastrent sur elles bloquant
10 ainsi solidement les deux pièces.

L'élément adaptateur décrit pour différentes prises de voix et données, ainsi que la plaque décorative qui l'héberge, consiste, par conséquent, en un ensemble innovant aux caractéristiques structurales et constitutives
15 inconnues jusqu'à maintenant pour l'objectif auquel il est destiné, raisons qui, associées à son utilité pratique, lui confèrent un fondement suffisant pour que soit obtenu le privilège d'exclusivité qui est demandé.

DESCRIPTION DES DESSINS

20

Pour compléter la description en cours et dans le but d'aider à une meilleure compréhension des caractéristiques de l'invention, on joint au présent mémoire descriptif, en tant que partie intégrante de ce dernier, un jeu de dessins, sur lesquels à titre d'illustration sans caractère limitatif a
25 été représenté ce qui suit :

La figure numéro 1, montre une vue en perspective postérieure d'un exemple de réalisation préféré de l'élément adaptateur de l'invention, représenté conjointement avec une plaque décorative et trois des types
30 distincts de prise auxquels il est, de préférence, destiné ;

la figure numéro 2, montre, de nouveau, une vue en perspective de l'exemple d'adaptateur, selon l'invention, montré sur la figure précédente, dans ce cas, représenté à partir d'un angle opposé, et l'on peut clairement
5 apprécier les parties et éléments principaux qu'il comprend, ainsi que la configuration et disposition de ces derniers ;

la figure numéro 3, montre une vue en perspective de l'intérieur de la plaque décorative avec l'adaptateur de l'invention une fois accouplé à
10 ladite plaque, et l'on peut apprécier son système d'ancrage ;

la figure numéro 4, montre une vue en perspective et en coupe, longitudinale, de l'accouplement entre l'adaptateur et un premier type de
prise ;

15 la figure numéro 5, montre également une vue en perspective et en coupe longitudinale de l'adaptateur accouplé à un deuxième type de prise ; et

la figure numéro 6, montre une vue en perspective et en coupe, dans ce
20 cas selon une coupe transversale, de l'adaptateur de l'invention accouplé à un troisième type de prise.

RÉALISATION PRÉFÉRÉE DE L'INVENTION

25 Au vu des figures mentionnées, et conformément à la numérotation adoptée, on peut apprécier sur ces figures un exemple de réalisation préférée, mais non limitative, de l'élément adaptateur et de sa plaque décorative respective pour différentes prises de voix et données de l'invention, lesquels comprennent les parties et éléments qui sont indiqués
30 et décrits de façon détaillée ci-dessous.

Ainsi, comme on peut l'observer sur les figures 1 et 2, l'élément adaptateur (1) en question est configuré à partir d'un corps qui comprend une zone en forme d'encadrement rectangulaire, déterminé par deux
5 petits côtés (1a) et deux grands côtés (1b), apte à héberger à l'intérieur de lui le corps prismatique d'au moins deux types distincts de prises (2a, 2b) et, de préférence, jusqu'à un troisième type de prise (2c) de voix et données qui sont installées sur une plaque décorative (3), ledit corps de l'adaptateur (1) étant pour cela doté de moyens pour sa fixation à la partie
10 postérieure de ladite plaque décorative (3) et de moyens d'encastrement et d'accouplement pour que puissent être fixés trois types différents de prises (2a, 2b, 2c) en combinaison avec les différents types de systèmes de fixation par « clipsage » dont dispose chaque type de prise différent.

15 Ainsi, dans une réalisation préférée, l'adaptateur (1) dispose, au moins, d'un levier flexible (4) disposé de telle sorte qu'il couvre transversalement la largeur de l'un des petits côtés (1a) de l'encadrement que constitue le corps de l'adaptateur, et d'un logement (5) situé dans la partie interne du petit côté opposé (1a) dudit encadrement en guise de système de fixation
20 longitudinal qui est adapté pour recevoir, héberger et fixer, indistinctement, aussi bien un premier type de prise (2a) qu'un deuxième type de prise (2b).

Concrètement, ledit premier système de fixation longitudinal est adapté,
25 comme le montrent les figures 1 et 4, à un premier type de prise (2a) constituée d'un corps prismatique rectangulaire dont les petites faces latérales (21), qui sont celles qui doivent rester alignées avec les petits côtés (1a) de l'encadrement qui constitue l'élément adaptateur (1), présentent chacune des éléments émergents en forme de coin (6)
30 destinés à servir de systèmes de fixation par « clipsage », lesquels

s'emboîtent facilement entre le logement (5) susmentionné et le levier flexible (4) de l'élément adaptateur (1).

De plus, ce système de fixation longitudinal s'avère également adapté, comme on l'observe sur les figures 1 et 5, à un deuxième type de prise (2b), dans ce cas constituée elle aussi d'un corps prismatique rectangulaire dont les petites faces (21) présentent, en guise de système de fixation par « clipsage », chacune des éléments émergents en forme de doubles coins (7), lesquels sont également susceptibles de s'emboîter facilement entre le logement (5) mentionné et le levier flexible (4) des petits côtés (1a) de l'élément adaptateur (1), dans ce cas par le blocage de la cloison (8) qui détermine le logement (5) entre les doubles coins (7) et le cliquet du levier flexible (4) entre les doubles coins (7) du côté opposé.

Il est important de souligner que, derrière le levier flexible (4) il existe un espace libre (9) qui confère à ce dernier la capacité de course suffisante pour se déplacer et couvrir les dimensions des deux types de prises (2a, 2b) susmentionnés puisqu'ils ont une taille légèrement différente.

De plus, l'élément adaptateur (1) dispose aussi d'un système de fixation transversal qui dans ce cas est adapté, comme on peut l'observer sur les figures 1 et 6, pour recevoir, héberger et fixer un troisième type de prise (2c) qui, également formées par un corps prismatique, possèdent des systèmes de fixation par « clipsage » avec languettes (10) et butoirs (11) situés sur leurs grandes faces latérales (22) respectives.

Concrètement, ce système de fixation transversal pour ce troisième type de prises (2c) comprend la présence d'entailles (12) sur la face interne des grands côtés (1b) de l'encadrement qui constitue l'élément adaptateur

(1), aptes à recevoir et à bloquer les languettes (10) susmentionnées, ainsi que des feuillures (13) situées sur le bord postérieur des grands côtés (1b) susmentionnés de l'élément adaptateur (1) pour que puisse être dépassée la position des butoirs (11) de la prise (2c). Sur lesdites
5 feuillures (13) ont été prévus, en outre, des tronçons biseautés (13') destinés à faciliter le passage desdites languettes (10) de ce type de prise (2c) pour qu'elles pénètrent plus facilement dans les entailles (12) qui sont placées directement après les parois des grands côtés (1b) du corps de l'élément adaptateur (1).

10

De plus, l'élément adaptateur (1) possède de préférence quelques épaulements échelonnés (14) qui émergent en direction de la cavité intérieure de l'encadrement, sur les grands côtés (1b) de ce dernier pour chacun des différents types de prises et pour éviter ladite rotation
15 éventuelle des prises susmentionnées due à la tension provoquée par les câbles de voix et données sur les prises susmentionnées.

Enfin, le système d'accouplement entre l'adaptateur (1) et la plaque décorative (3) est un système de fixation par « clipsage », formé, de préférence, par des ailettes (15) pourvues d'orifices, chacune située aux
20 angles saillants de l'encadrement rectangulaire qui constitue le corps de l'élément adaptateur (1), et des tétons (16) de guide qui émergent en des points coïncidents de la face postérieure de la plaque décorative (3), lesdits tétons (16) étant associés à des ergots (17) qui, lorsque les tétons
25 (16) s'insèrent dans les orifices des ailettes (15) susmentionnées, les ergots (17) coïncident à leur tour les ailettes (15), fixant solidement les deux pièces, comme on peut l'apprécier sur la figure 3.

Ayant suffisamment décrit la nature de la présente invention, ainsi que la
30 manière de la mettre en pratique, on estime qu'il n'est pas nécessaire

d'étoffer davantage son explication pour qu'un expert en la matière comprenne sa portée et les avantages qui en dériveront, et l'on indique que, dans les limites de ses caractéristiques essentielles, elle pourra être mise en pratique dans d'autres modes de réalisation qui différeront pour 5 les détails de celui indiqué à titre d'exemple, et qui bénéficieront également de la protection qui est demandée sous réserve que son principe fondamental ne soit ni altéré, ni changé ni modifié.

REVENDICATIONS

- 1.- Élément adaptateur pour différents types de prises de voix et données qui est installé sur une plaque décorative (3), **caractérisé en ce qu'il**
5 comprend un élément de forme rectangulaire (1) avec deux petits côtés (1a) et deux grands côtés (1b) et **en ce qu'il** comprend un levier flexible (4) disposé transversalement sur l'un des petits côtés (1a) de l'encadrement de l'élément adaptateur (1), et sur la partie interne du petit côté opposé (1a) il possède un logement (5).
10
- 2.- Élément adaptateur pour différents types de prises de voix et données, selon la revendication 1, **caractérisé en ce que** le logement (5) est déterminé par une cloison (8).
- 15 3.- Élément adaptateur pour différents types de prises de voix et données, selon la revendication 1, **caractérisé en ce que** derrière le levier flexible (4) il existe un espace libre (9) qui permet le mouvement du levier flexible (4).
- 20 4.-Élément adaptateur pour différents types de prises de voix et données, selon les revendications précédentes, **caractérisé en ce qu'il** comprend également une entaille (12) sur chacune des faces internes des grands côtés (1b) de l'élément adaptateur (1).
- 25 5.-Élément adaptateur pour différents types de prises de voix et données, selon les revendications précédentes, **caractérisé en ce qu'il** comprend aussi des feuilures (13) situées sur la face postérieure des grands côtés (1b) susmentionnés.
- 30 6.-Élément adaptateur pour différents types de prises de voix et données,

selon la revendication 5, **caractérisé en ce que** les feuillures (13) ont été prévues avec des tronçons biseautés (13') juste au-dessus des entailles (12).

5 7.-Élément adaptateur pour différents types de prises de voix et données, selon les revendications précédentes, **caractérisé en ce qu'il** comprend au moins un épaulement échelonné (14) qui émerge en direction de l'ouverture interne de l'élément adaptateur (1), sur les deux grands côtés (1b).

10

8.-Élément adaptateur pour différents types de prises de voix et données, selon la revendication précédente, **caractérisé en ce qu'il** comprend au moins deux épaulements échelonnés (14) qui émergent en direction de l'ouverture interne de l'élément adaptateur (1), sur les deux grands côtés (1b).

15

9.-Élément adaptateur pour différents types de prises de voix et données, selon les revendications précédentes, **caractérisé en ce qu'il** comprend des ailettes (15) émergeant de l'élément adaptateur (1) pourvues d'orifices.

20

10.-Élément adaptateur pour différents types de prises de voix et données, selon la revendication précédente, **caractérisé en ce qu'il** comprend une ailette (15) à chaque angle saillant de l'élément adaptateur (1).

25

11.-Plaque décorative pour héberger la prise de voix et données via un élément adaptateur, **caractérisée en ce qu'elle** est adaptée pour héberger l'élément adaptateur (1) selon les revendications 1 à 10.

30

12.-Plaque décorative pour héberger la prise de voix et données via un élément adaptateur, selon la revendication précédente, **caractérisée en ce qu'elle** comprend des tétons (16) qui s'introduisent dans les orifices des ailettes (15) de l'élément adaptateur (1) et des ergots (17) qui

5 bloquent l'élément adaptateur (1) sur la plaque décorative (3).

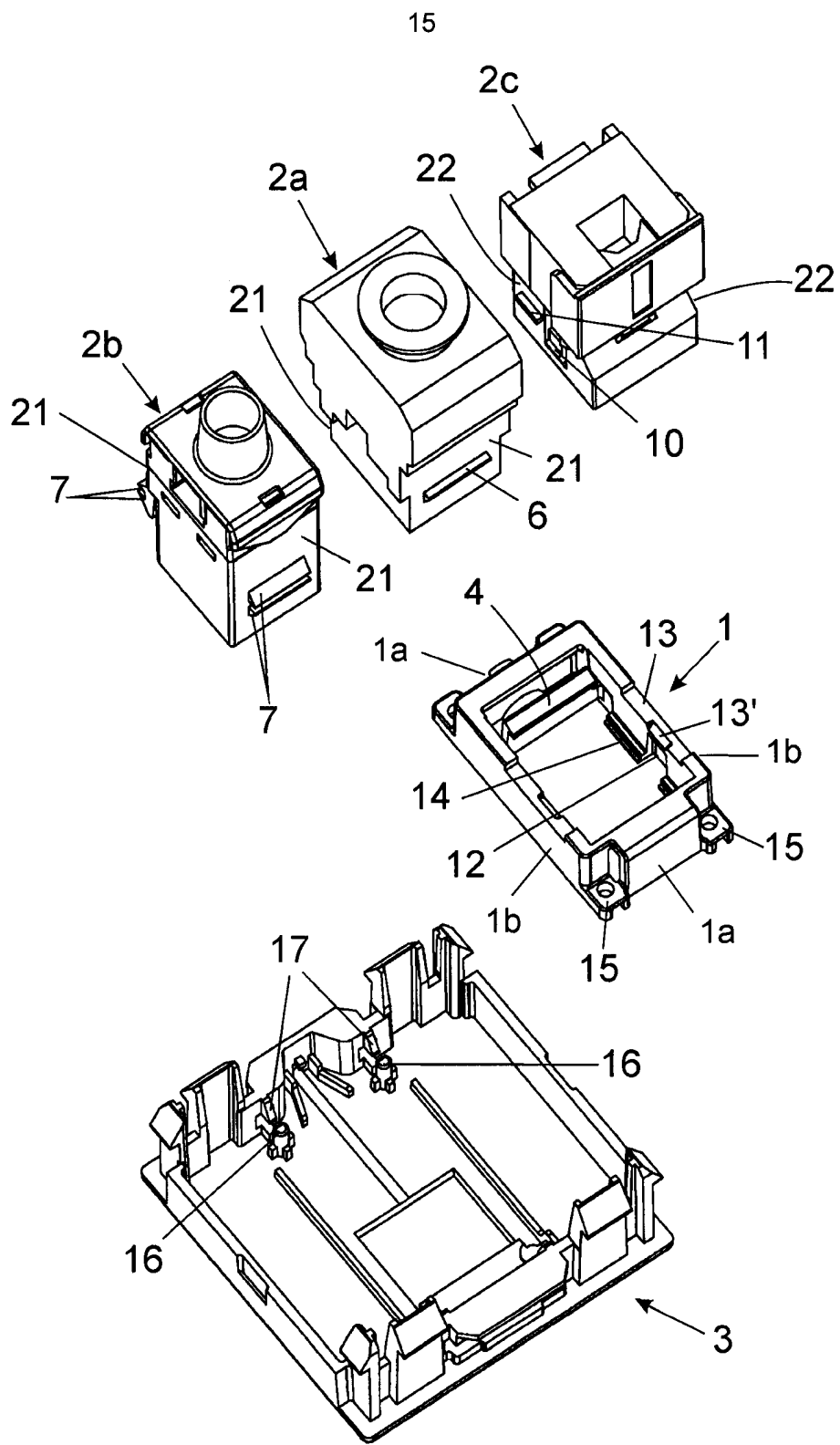


FIG.1

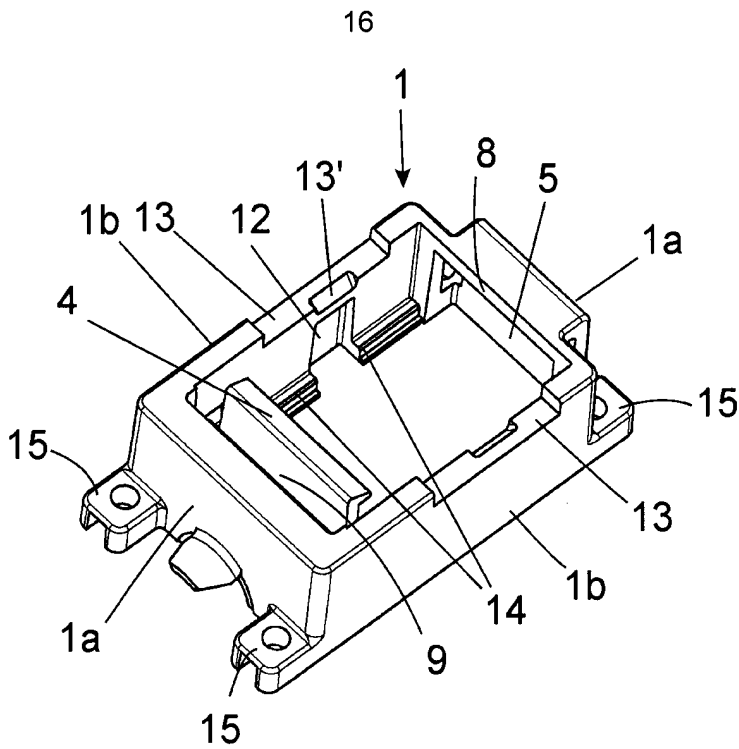


FIG. 2

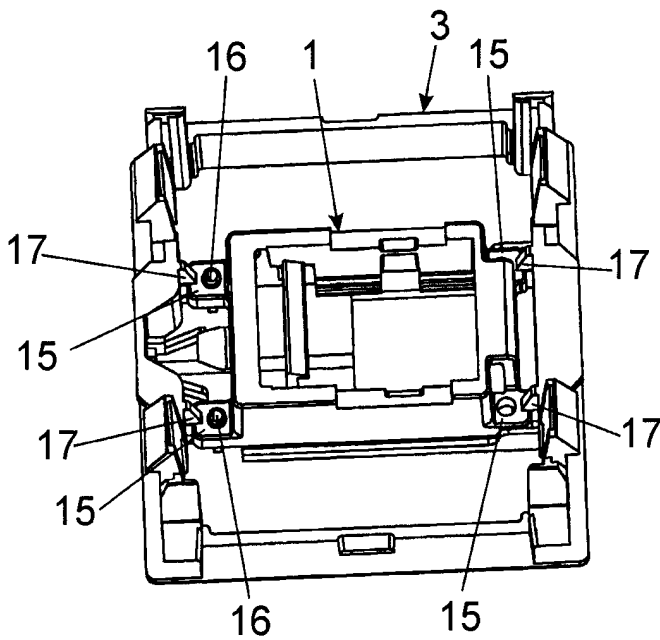


FIG. 3

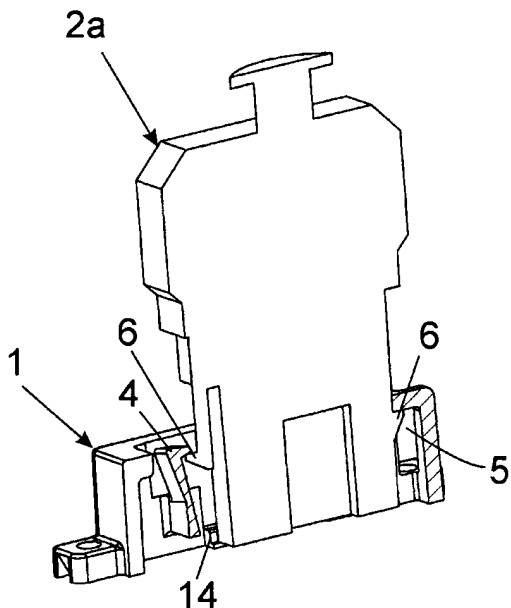


FIG. 4

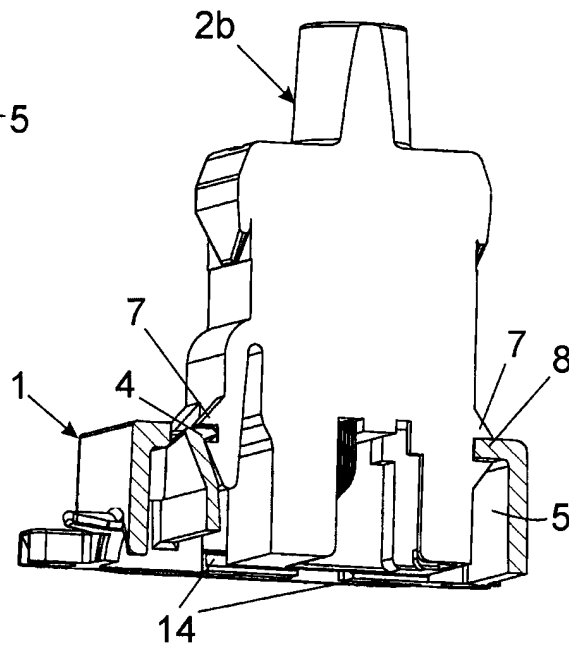


FIG. 5

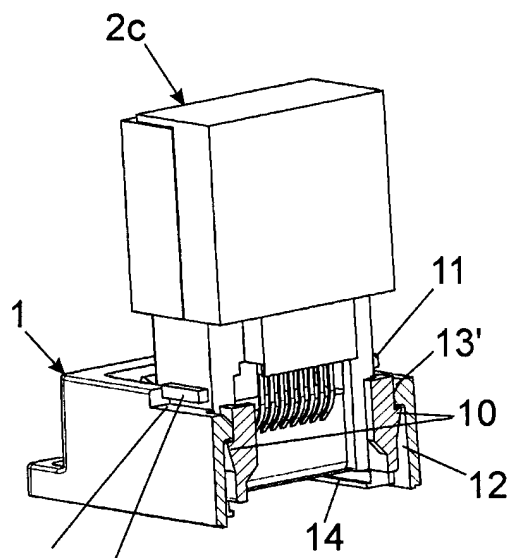


FIG. 6



**RAPPORT DE RECHERCHE
AVEC OPINION SUR LA BREVETABILITE**
(Conformément aux articles 43 et 43.2 de la loi 17-97 relative à la
protection de la propriété industrielle telle que modifiée et
complétée par la loi 23-13)

Renseignements relatifs à la demande	
N° de la demande : 37876	Date de dépôt : 27/02/2015 Date de priorité: 28/02/2014
Déposant : SIMON, S.A.U.	
Intitulé de l'invention : ELEMENT ADAPTATEUR POUR DIFFERENTES PRISES DE VOIX ET DONNEES ET PLAQUE DECORATIVE QUI L'HEBERGE	
Le présent document est le rapport de recherche avec opinion sur la brevetabilité établi par l'OMPIC conformément aux articles 43 et 43.2, et notifié au déposant conformément à l'article 43.1 de la loi 17-97 relative à la protection de la propriété industrielle telle que modifiée et complétée par la loi 23-13.	
Les documents brevets cités dans le rapport de recherche sont téléchargeables à partir du site http://worldwide.espacenet.com , et les documents non brevets sont joints au présent document, s'il y en a lieu.	
Le présent rapport contient des indications relatives aux éléments suivants :	
Partie 1 : Considérations générales	
<input checked="" type="checkbox"/> Cadre 1 : Base du présent rapport <input type="checkbox"/> Cadre 2 : Priorité <input type="checkbox"/> Cadre 3 : Titre et/ou Abrégé tel qu'ils sont définitivement arrêtés	
Partie 2 : Rapport de recherche	
Partie 3 : Opinion sur la brevetabilité	
<input type="checkbox"/> Cadre 4 : Remarques de clarté <input checked="" type="checkbox"/> Cadre 5 : Déclaration motivée quant à la Nouveauté, l'Activité Inventive et l'Application Industrielle <input type="checkbox"/> Cadre 6 : Observations à propos de certaines revendications dont aucune recherche significative n'a pu être effectuée <input type="checkbox"/> Cadre 7 : Défaut d'unité d'invention	
Examineur: BAMI MOHAMMED	Date d'établissement du rapport : 27/12/2016
Téléphone: 212 5 22 58 64 14/00	

Partie 1 : Considérations générales

Cadre 1 : base du présent rapport

Les pièces suivantes de la demande servent de base à l'établissement du présent rapport :

- Description
11 Pages
- Revendications
12
- Planches de dessin
3 Pages

Partie 2 : Rapport de recherche

Classement de l'objet de la demande :

CIB : H01R12/00

Bases de données électroniques consultées au cours de la recherche :

EPOQUE, Orbit

Catégorie*	Documents cités avec, le cas échéant, l'indication des passages pertinents	N° des revendications visées
A	US6688781 B2 ; Fitel Usa Corp. ; 10 févr. 2004	1-12

***Catégories spéciales de documents cités :**

-« X » document particulièrement pertinent ; l'invention revendiquée ne peut être considérée comme nouvelle ou comme impliquant une activité inventive par rapport au document considéré isolément
 -« Y » document particulièrement pertinent ; l'invention revendiquée ne peut être considérée comme impliquant une activité inventive lorsque le document est associé à un ou plusieurs autres documents de même nature, cette combinaison étant évidente pour une personne du métier
 -« A » document définissant l'état général de la technique, non considéré comme particulièrement pertinent
 -« P » documents intercalaires ; Les documents dont la date de publication est située entre la date de dépôt de la demande examinée et la date de priorité revendiquée ou la priorité la plus ancienne s'il y en a plusieurs
 -« E » Éventuelles demandes de brevet interférentes. Tout document de brevet ayant une date de dépôt ou de priorité antérieure à la date de dépôt de la demande faisant l'objet de la recherche (et non à la date de priorité), mais publié postérieurement à cette date et dont le contenu constituerait un état de la technique pertinent pour la nouveauté

Partie 3 : Opinion sur la brevetabilité*Cadre 5 : Déclaration motivée quant à la Nouveauté, l'Activité Inventive et l'Application Industrielle*

Nouveauté (N)	Revendications 1-12	Oui
	Revendications aucune	Non
Activité inventive (AI)	Revendications 1-12	Oui
	Revendications aucune	Non
Possibilité d'application Industrielle (PAI)	Revendications 1-12	Oui
	Revendications aucune	Non

Il est fait référence aux documents suivants. Les numéros d'ordre qui leur sont attribués ci-après seront utilisés dans toute la suite de la procédure

D1 : US6688781B2

1. Nouveauté (N) :

Aucun document ne divulgue l'objet des revendications 1-12 qui est donc nouveau au sens de l'article 26 de la loi 17-97 modifiée et complétée par la loi 23-13.

2. Activité inventive (AI) :

Le document D1 est considéré comme l'état de la technique le plus proche de l'objet de la revendication 1 et divulgue :

Un élément adaptateur installé sur une plaque décorative comprenant un élément de forme rectangulaire avec deux petits cotés et deux grands cotés et en ce que l'élément adaptateur comprend un levier flexible.

L'objet de la revendication 1 diffère de D1 en ce que le levier est disposé transversalement sur l'un des petits côtés de l'encadrement de l'élément adaptateur, ce dernier possède un logement sur la partie interne du petit côté opposé.

L'effet technique de cette différence réside en ce que l'élément adaptateur peut héberger différents types de prises de voix et données.

Le problème objectif que la présente demande se propose de résoudre peut donc être considéré comme :

Fournir un élément adaptateur pouvant héberger différents types de prises de voix et données.

L'objet de la revendication 1 implique une activité inventive au sens de l'article 28 de la loi 17-97 modifiée et complétée par la loi 23-13. En effet, la disposition du levier flexible sur l'élément adaptateur ne figure pas dans l'état de la technique, l'homme du métier n'a aucune incitation à introduire le levier flexible dans l'élément adaptateur de la façon décrite dans la revendication 1 pour lui permettre d'héberger différents types de prises.

L'objet des revendications 2-12 implique une activité inventive au sens de l'article 28 de la loi 17-97 modifiée et complétée par la loi 23-13.

3. Possibilité d'application industrielle (PAI) :

L'objet de la présente invention est susceptible d'application industrielle au sens de l'article 29 de la loi 17-97 telle que modifiée et complétée par la loi 23-13, parce qu'il présente une utilité déterminée, probante et crédible.