

ROYAUME DU MAROC  
-----  
OFFICE MAROCAIN DE LA PROPRIETE (19)  
INDUSTRIELLE ET COMMERCIALE  
-----



المملكة المغربية  
-----  
المكتب المغربي  
للملكية الصناعية والتجارية  
-----

## (12) BREVET D'INVENTION

(11) N° de publication : **MA 37858 B1** (51) Cl. internationale : **E06B 3/964**

(43) Date de publication :  
**31.05.2017**

---

(21) N° Dépôt :  
**37858**

(22) Date de Dépôt :  
**17.02.2015**

(71) Demandeur(s) :  
**ESPACE ZEMMOURI, AVENUE 10 MARS BLOC 58 N° 86 TER CASABLANCA (MA)**

(72) Inventeur(s) :  
**ABDELLAH EL BLAGE**

(74) Mandataire :  
**HOUSSAINI MERIAM**

---

(54) Titre : **Assemblage en forme de T pour porte ou fenêtre**

(57) Abrégé : L'assemblage en forme de "T" a été créée pour faciliter le coulissement de la traverse intermédiaire sur le dormant coulissant via des pièces de liaison et ceci afin de la positionner sur le niveau souhaité suivant le type de cadre en menuiserie à composer ( coulissant, fixe, ouvrant, panneau cache rideau, vitrage...) La facilité de montage et d'utilisation, fait partie des avantages de cet assemblage magique qui se considère comme url plus dans le domaine de la menuiserie en général.

## TL MULTI FONCTION

### **Abrégé :**

L'assemblage en forme de "T" a été créé pour faciliter le coulissement de la traverse intermédiaire sur le dormant coulissant via des pièces de liaison et ce ci afin de la positionner sur le niveau souhaité suivant le type de cadre en menuiserie à composé ( coulissant, fixe, ouvrant, panneau cache rideau, vitrage...)

La facilité de montage et d'utilisation, fait partie des avantages de cet assemblage magique qui se considère comme un plus dans le domaine de la menuiserie en général.

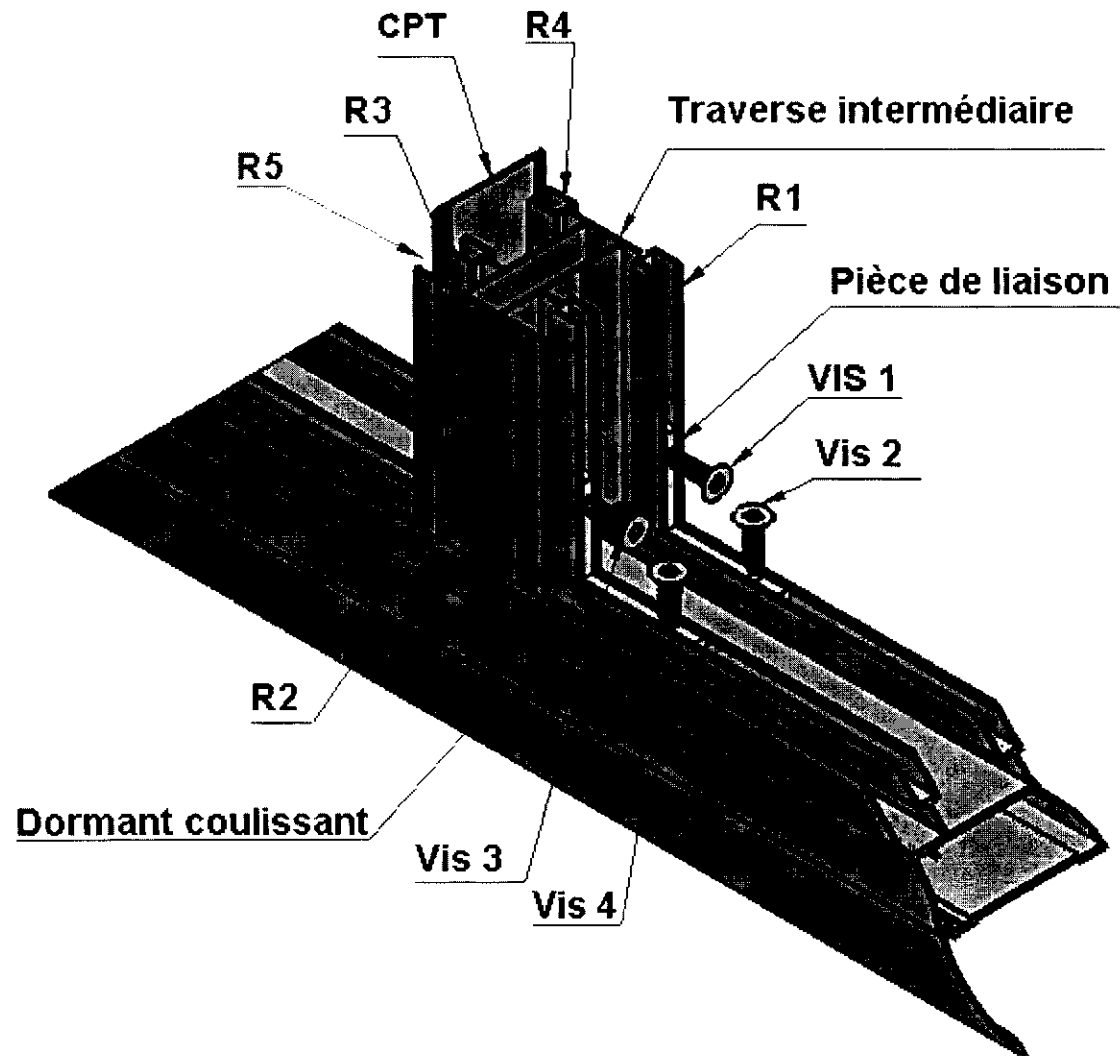
**Présentation :**

Le brevet ci après concerne un mode de liaison entre un profilé dormant Coulissant et la Traverse intermédiaire cache rideau en forme de "T" en utilisant 2 pièces de liaison fixées par 2 vis de fixation chacune, plus un capot (CPT) comme cache.

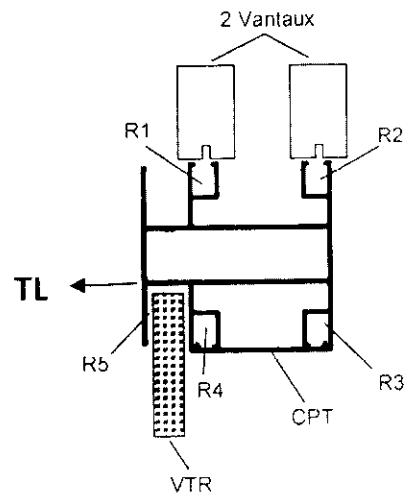
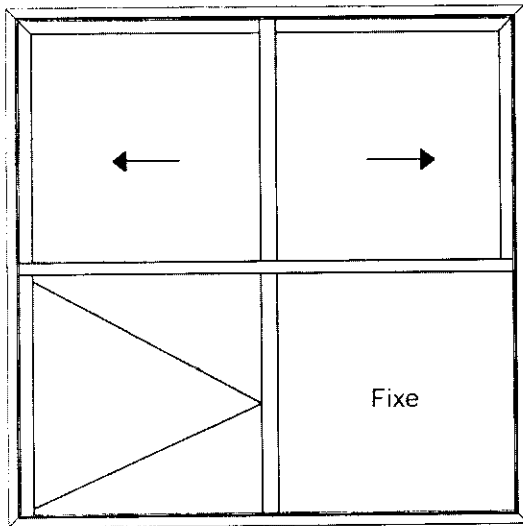
La traverse intermédiaire coulisse sur les rails du dormant coulissant, soit sur le plan horizontal ou vertical, ce qui permet de la positionner suivant la position souhaitée afin de rassembler tout types de cadre (coulissant, fixe, ouvrant ou même un panneau en bois cache rideau).

**Revendications :**

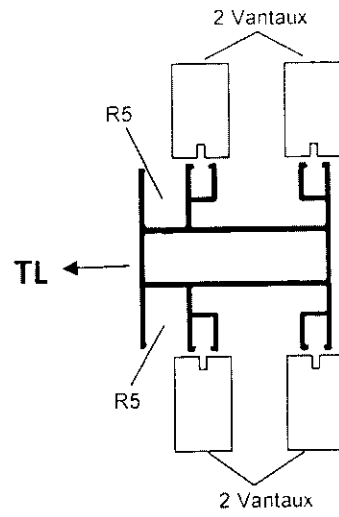
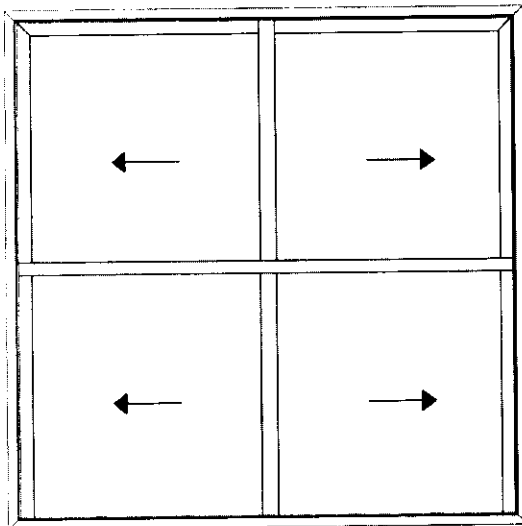
1. Ensemble de menuiserie pour fenêtre comprenant un cadre dormant extérieur **caractérisé en ce qu'un profilé (TL) composé de quatre rainure (R1,R2,R3,R4) deux de chaque côté, disposées de manière symétrique par rapport au plan médiane dudit profilé (TL) et pouvant recevoir des vantaux coulissants, et de deux logement (R5, R6) disposés de manière symétrique par rapport au plan médiane du profilé pouvant recevoir des vitres (VTR) ou un panneau pour volet roulant , ledit profilé est relié au cadre dormant de manière horizontale et/ou verticale pour permettre de diviser le cadre dormant en plusieurs ouvertures.**
2. Ensemble de menuiserie pour fenêtre selon la revendication 1 **caractérisé en ce que le profilé (TL) dispose d'un profilé (CPT) coopérant avec les rainures (R1,R2) et (R3,R4) et servant de couvercle en cas d'exploitation d'une ou des deux rainures (R5, R6) pour loger une vitre (VTR) ou tout autre moyen d'obturation tel un panneau .**
3. Ensemble de menuiserie pour fenêtre selon la revendication 1 **caractérisé en ce que les ouvertures créer dans le dormants peuvent êtres des coulissants, des ouvrants à la française ou condamnées par vitre ou panneau.**



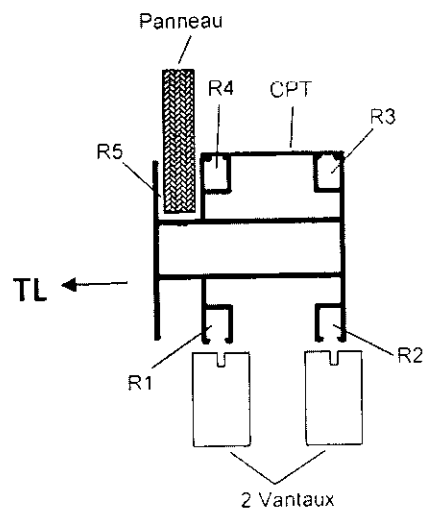
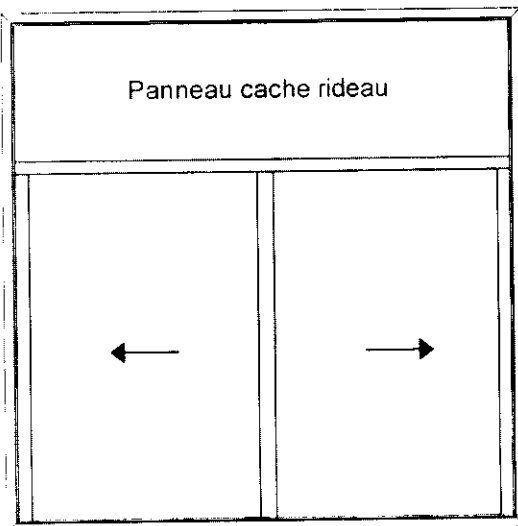
Liaison entre dormant coulissant &  
Traverse intermédiaire cache rideau



Montage 1



Montage 2



Montage 3

ROYAUME DU MAROC  
\*\*\*\*\*  
OFFICE MAROCAIN DE LA PROPRIÉTÉ  
INDUSTRIELLE ET COMMERCIALE  
\*\*\*\*\*

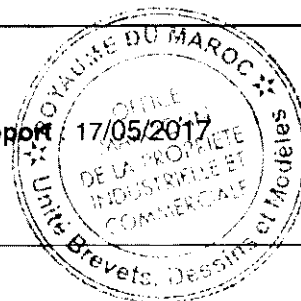


المملكة المغربية  
المكتب المغربي  
للملكية الصناعية والتجارية

**RAPPORT DE RECHERCHE DEFINITIF AVEC OPINION  
SUR LA BREVETABILITE**

*Établi conformément à l'article 43.2 de la loi 17-97 relative à la  
protection de la propriété industrielle telle que modifiée et  
complétée par la loi 23-13*

<b>Renseignements relatifs à la demande</b>	
N° de la demande : 37858	Date de dépôt : 17/02/2015
Déposant : ESPACE ZEMMOURI	
Intitulé de l'invention : Assemblage en forme de T pour porte ou fenêtre	
<b>Classement de l'objet de la demande :</b>	
CIB : E 06B 3/964	
Le présent rapport contient des indications relatives aux éléments suivants :	
Partie 1 : Considérations générales	
<input checked="" type="checkbox"/> Cadre 1 : Base du présent rapport <input type="checkbox"/> Cadre 2 : Priorité	
Partie 2 : Opinion sur la brevetabilité	
<input type="checkbox"/> Cadre 3 : Remarques de clarté <input type="checkbox"/> Cadre 4 : Observations à propos de revendications modifiées qui s'étendent au-delà du contenu de la demande telle qu'initialement déposée <input checked="" type="checkbox"/> Cadre 5 : Déclaration motivée quant à la Nouveauté, l'Activité Inventive et l'Application Industrielle <input type="checkbox"/> Cadre 6 : Défaut d'unité d'invention	
Examineur: L. BELCAID	Date d'établissement du rapport : 17/05/2017
Téléphone: (+212) 5 22 58 64 14	



**Partie 1 : Considérations générales****Cadre 1 : base du présent rapport**

Les pièces suivantes servent de base à l'établissement du présent rapport :

- Demande telle qu'initialement déposée
- Demande modifiée suite à la notification du rapport de recherche préliminaire :
  - Description/ Description limitée  
1 Page
  - Revendications  
3
  - Planches de dessin  
2 Pages
- Observations à l'appui des revendications maintenues
- Observations des tiers suite à la publication de la demande
- Réponses du déposant aux observations des tiers
- Nouveaux documents constituant des antériorités :
  - Suite à la recherche complémentaire (*Couvrant les documents de l'état de la technique qui n'étaient pas disponibles à la date de la recherche préliminaire*)
  
  - Suite à la recherche additionnelle (*couvrant les éléments n'ayant pas fait l'objet de la recherche préliminaire*)

FR2764966 ; ALCAN FRANCE [FR] ; 1998-12-24



**Partie 2 : Opinion sur la brevetabilité****Cadre 5: Déclaration motivée quant à la Nouveauté, l'Activité Inventive et l'Application Industrielle**

Nouveauté (N)	Revendications 1-3 Revendications aucune	Oui Non
Activité inventive (AI)	Revendications 1-3 Revendications aucune	Oui Non
Possibilité d'application Industrielle (PAI)	Revendications 1-3 Revendications aucune	Oui Non

D5 : FR2764966

**1. Nouveauté (N) :**

Aucun des documents de l'état de l'art ne divulgue un ensemble de menuiserie pour porte ou fenêtre comprenant un profilé comportant des rainures tel que décrit dans la revendication 1. D'où l'objet de la revendication 1 est nouveau conformément à l'article 26 de la loi 17/97 telle que modifiée et complétée par la loi 23/13.

Par la suite, l'objet des revendications dépendantes 2-3 est nouveau.

**2. Activité inventive (AI) :**

Le document D5 qui est considéré comme l'état de la technique le plus proche de l'objet de la revendication 1, divulgue (*les références entre parenthèse s'appliquent au document « D5 »*) :

- un ensemble de menuiserie comprenant un cadre dormant extérieur (2, 3) et un profilé intermédiaire (4) en L ou T comportant une rainure de part et d'autre de son plan médiane pour loger un vantail coulissant. Ledit profilé est relié au cadre dormant de manière horizontale pour permettre de diviser le cadre dormant en plusieurs ouvertures.

L'objet de la revendication 1 diffère de D5 en ce que le profilé intermédiaire comporte quatre rainures pour recevoir des vantaux coulissants et deux logements pour recevoir des vitres ou un panneau de cache rideau disposés de part et d'autre de manière symétrique par rapport au plan médiane dudit profilé.

Le problème que la présente invention se propose de résoudre peut donc être considéré comme fournir un cadre de menuiserie permettant de recevoir plusieurs types de fenêtres avec un encombrement réduit.

La solution proposée dans la revendication 1 de la présente demande implique une activité inventive au sens de l'article 28 de la loi 17/97 telle que modifiée et complétée par la loi 23/13. En effet, aucun document de l'état de l'art ne divulgue ni suggère l'utilisation d'un profilé comportant quatre rainures

en plus de deux logements avec un tel rangement permettant ainsi de réaliser plusieurs configurations de fenêtres selon le choix de l'utilisateur. L'homme du métier n'aurait aucune incitation directe à modifier l'art antérieur pour arriver à la même solution.

**2.2-** Le même raisonnement s'applique à l'objet des revendications dépendantes 2-3 qui satisfont aux exigences de l'activité inventive conformément à l'article 28 de la loi 17-97 modifiée et complétée par la loi 23-13.

**3. Possibilité d'application industrielle (PAI) :**

L'objet de la présente invention est susceptible d'application industrielle au sens de l'article 29 de la loi 17-97 telle que modifiée et complétée par la loi 23-13, parce qu'il présente une utilité déterminée, probante et crédible.