

ROYAUME DU MAROC

OFFICE MAROCAIN DE LA PROPRIETE (19)
INDUSTRIELLE ET COMMERCIALE



المملكة المغربية

المكتب المغربي
للملكية الصناعية و التجارية

(12) FASCICULE DE BREVET

(11) N° de publication : **MA 37858 A1** (51) Cl. internationale : **E06B 3/964**

(43) Date de publication :
30.09.2016

(21) N° Dépôt :
37858

(22) Date de Dépôt :
17.02.2015

(71) Demandeur(s) :
ESPACE ZEMMOURI, AVENUE 10 MARS BLOC 58 N° 86 TER CASABLANCA (MA)

(72) Inventeur(s) :
ABDELLAH EL BLAGE

(74) Mandataire :
HOUSSAINI MERIAM

(54) Titre : **Assemblage en forme de T pour porte ou fenêtre**

(57) Abrégé : L'assemblage en forme de "T" a été créée pour faciliter le coulissement de la traverse intermédiaire sur le dormant coulissant via des pièces de liaison et ceci afin de la positionner sur le niveau souhaité suivant le type de cadre en menuiserie à composer (coulissant, fixe, ouvrant, panneau cache rideau, vitrage...) La facilité de montage et d'utilisation, fait partie des avantages de cet assemblage magique qui se considère comme url plus dans le domaine de la menuiserie en général.

TL MULTI FONCTION**Abrégé :**

L'assemblage en forme de "T" a été créé pour faciliter le coulissement de la traverse intermédiaire sur le dormant coulissant via des pièces de liaison et ce ci afin de la positionner sur le niveau souhaité suivant le type de cadre en menuiserie à composé (coulissant, fixe, ouvrant, panneau cache rideau, vitrage...)

La facilité de montage et d'utilisation, fait partie des avantages de cet assemblage magique qui se considère comme un plus dans le domaine de la menuiserie en général.

TL MULTI FONCTION**Présentation :**

Le brevet ci après concerne un mode de liaison entre un profilé dormant Coulissant et la Traverse intermédiaire cache rideau en forme de "T" en utilisant 2 pièces de liaison fixées par 2 vis de fixation chacune, plus un capot (CPT) comme cache.

La traverse intermédiaire coulisse sur les rails du dormant coulissant, soit sur le plan horizontal ou vertical, ce qui permet de la positionner suivant la position souhaitée afin de rassembler tout types de cadre (coulissant, fixe, ouvrant ou même un panneau en bois cache rideau).

TL MULTI FONCTION

Revendications :

1/ Assemblage en forme de "T" pour porte ou fenêtre composé d'un Profilé Dormant Coulissant et Traverse intermédiaire qui se joignent à l'aide de 2 pièces de liaison, **caractérisé en ce que** celles ci se logent respectivement sur les rails (R1), (R2), (R3) et (R4) pour que la liaison soit assurée à 90°, tandis que la rainure R5 assure l'emplacement du panneau cache rideau ou du vitrage VTR.

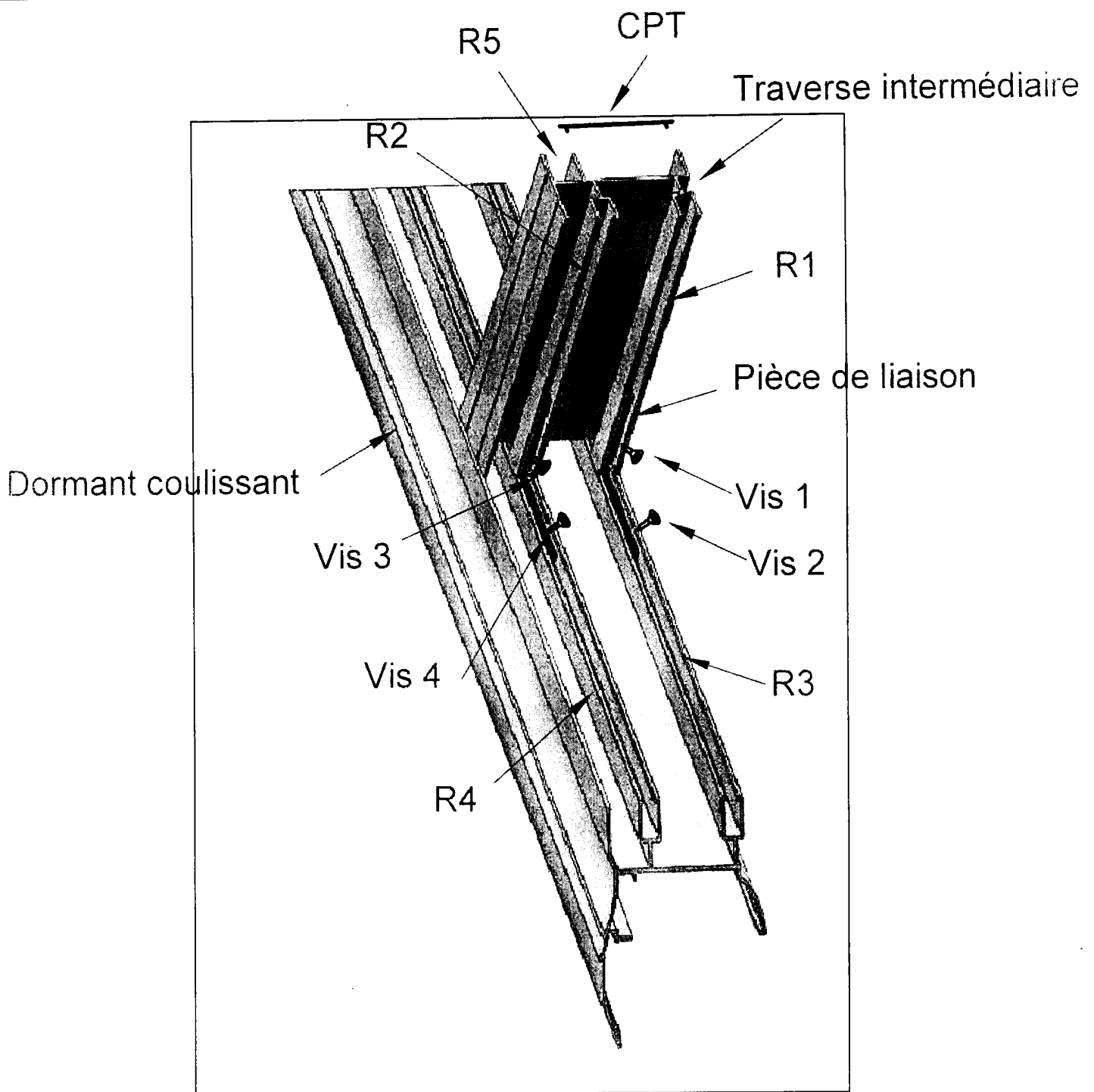
2/ Assemblage en forme de "T" pour porte ou fenêtre selon la revendication 1 **caractérisée en ce que** les 2 rails (R1) et (R2) de la traverse intermédiaire, après liaison avec le dormant coulissant, peuvent recevoir 2 vantaux coulissants en haut et un cadre fixe ou ouvrant en bas sur les 2 rails (R3) et (R4), tout en utilisant un seul profilé et avec un capot (CPT) pour cacher la silhouette intérieure de la traverse intermédiaire.

La rainure (R5) reçoit le vitrage du cadre fixe ou ouvrant (voir Montage 1).

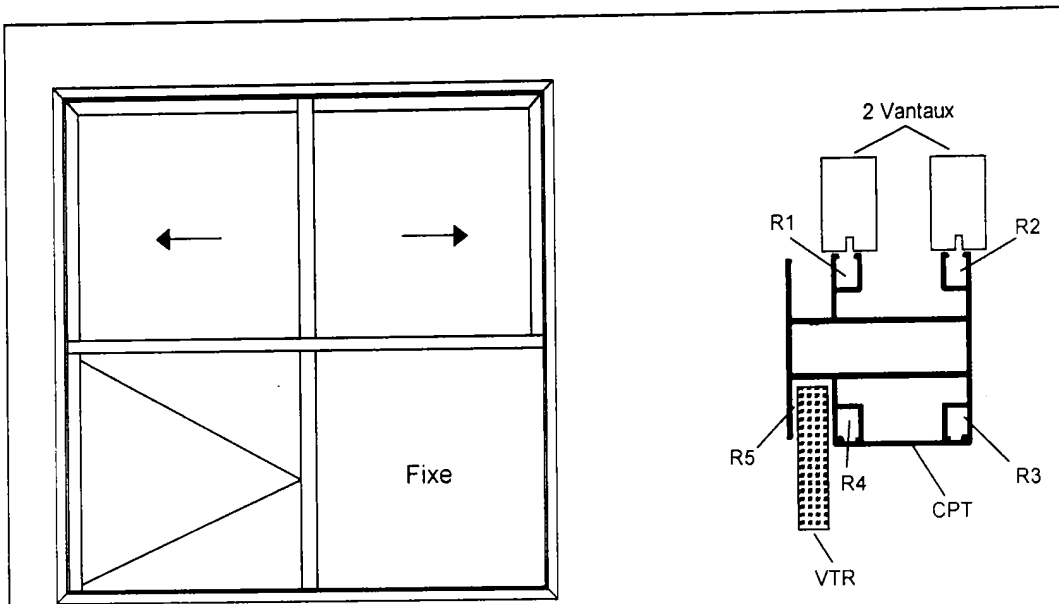
3/ Assemblage en forme de "T" pour porte ou fenêtre selon la revendication 1 **caractérisée en ce que** les rails (R1), (R2), (R3) et (R4) peuvent recevoir 2 vantaux coulissants en haut et 2 autres en bas pour composer un cadre de 2 fenêtre coulissantes superposés sur le plan vertical, tout en utilisant un seul profilé.

Dans ce cas, la rainure R5 restera libre. (Voir Montage 2)

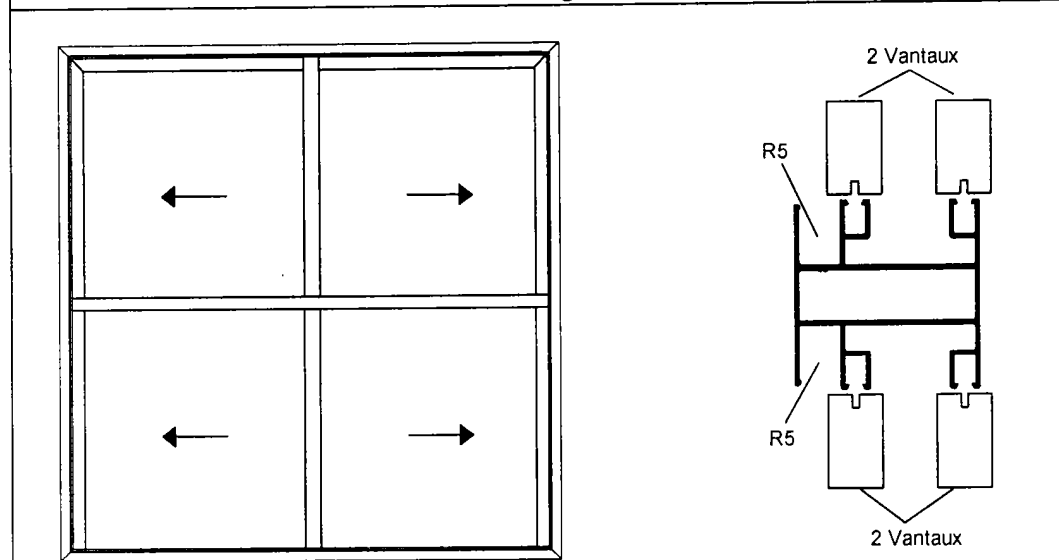
4 Assemblage en forme de "T" pour porte ou fenêtre selon la revendication 1 **caractérisée en ce que** les rails (R1), (R2) peuvent recevoir 2 vantaux coulissants en bas, tandis qu'un capot (CPT) sera logé sur les 2 rails (R3) et (R4) avec un panneau cache rideau sur la rainure (R5) (voir Montage 3).



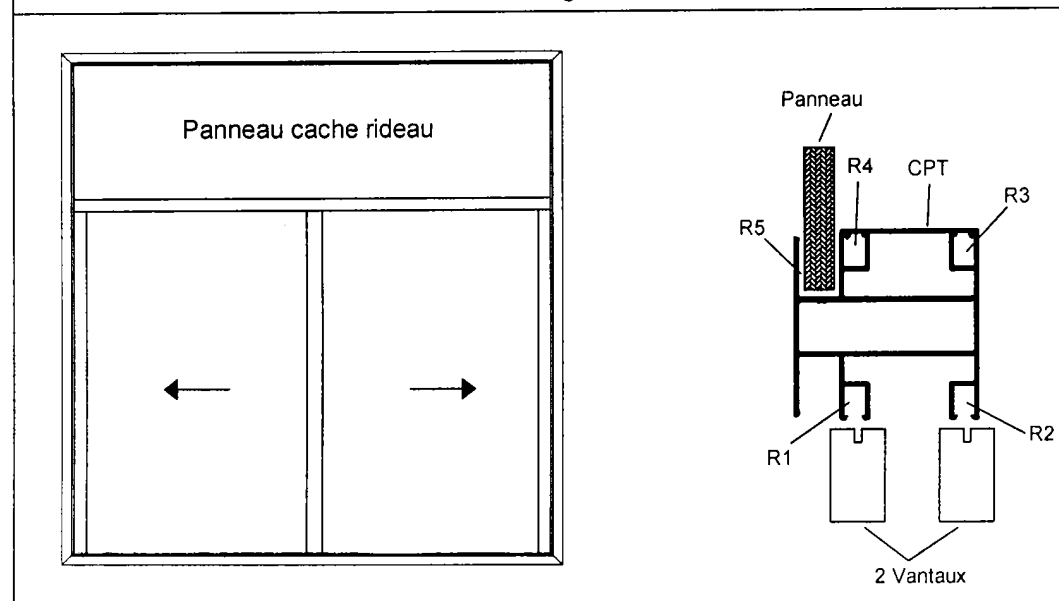
Liaison entre Dormant Coulissant & Traverse intermédiaire cache rideau



Montage 1



Montage 2



ROYAUME DU MAROC

OFFICE MAROCAIN DE LA PROPRIETE
INDUSTRIELLE ET COMMERCIALE

المملكة المغربية

المكتب المغربي
للملكية الصناعية والتجارية

**RAPPORT DE RECHERCHE
AVEC OPINION SUR LA BREVETABILITE**
(Conformément aux articles 43 et 43.2 de la loi 17-97
relative à la protection de la propriété industrielle)

Renseignements relatifs à la demande	
N° de la demande : 37858	Date de dépôt : 17/02/2015
Déposant : ESPACE ZEMMOURI	
Intitulé de l'invention : TL MULTI FONCTION	
<p>Le présent document est le rapport de recherche avec opinion sur la brevetabilité établi par l'OMPIC conformément aux articles 43 et 43.2, et notifié au déposant conformément à l'article 43.1 de la loi 17-97 relative à la protection de la propriété industrielle telle que modifiée et complétée par la loi 23-13.</p> <p>Les documents cités par l'examineur dans la partie rapport de recherche sont joints au présent document</p>	
<p>Le présent rapport contient des indications relatives aux éléments suivants :</p> <p>Partie 1 : Considérations générales</p> <p><input checked="" type="checkbox"/> Cadre 1 : Base du présent rapport</p> <p><input type="checkbox"/> Cadre 2 : Priorité</p> <p><input checked="" type="checkbox"/> Cadre 3 : Titre et/ou Abrégé tel qu'ils sont définitivement arrêtés</p> <p>Partie 2 : Rapport de recherche</p> <p>Partie 3 : Opinion sur la brevetabilité</p> <p><input checked="" type="checkbox"/> Cadre 4 : Remarques de clarté</p> <p><input checked="" type="checkbox"/> Cadre 5 : Déclaration motivée quand à la Nouveauté, l'Activité Inventive et l'Application Industrielle</p> <p><input type="checkbox"/> Cadre 6 : Observations à propos de certaines revendications dont aucune recherche significative n'a pu être effectuée</p> <p><input type="checkbox"/> Cadre 7 : Défaut d'unité d'invention</p>	
Examineur: L. BELCAID	<p>Date d'établissement du rapport: 20/02/2015</p>
Téléphone: (+212) 522586414	

Partie 1 : Considérations générales

Cadre 1 : base du présent rapport

Les pièces suivantes de la demande servent de base à l'établissement du présent rapport :

- Description
Pages 1
- Revendications
3
- Planches de dessin
4 Pages

Cadre 3 : Titre et/ou Abrégé tel qu'ils sont définitivement arrêtés

Le Titre arrêté tel qu'il a été modifié par l'examineur :

-Assemblage en forme de T pour porte ou fenêtre

Partie 2 : Rapport de recherche**Classement de l'objet de la demande :**

CIB : E06B 3/964

Bases de données électroniques consultées au cours de la recherche :

EPODOC , Orbit

Catégorie*	Documents cités avec, le cas échéant, l'indication des passages pertinents	N° des revendications visées
X	WO2015002522 (A1) ; ESPACE ZEMMOURI [MA] ; 2015-01-08 <i>Figures 1-2 ; revendication 12</i>	1 - 4
X	FR2944315 A1 ; NORSK HYDRO AS [NO] ; 2010-10-15 <i>figures 2,3,6</i>	1 - 4
X	EP0694701 A1 ; ALUSUISSE LONZA SERVICES AG [CH] ; 1996-01-31 <i>Tout le document</i>	1 - 4
X	EP1811116 A1 ; GLAVERBEL [BE];2007-07-25 <i>figures 5, 6</i>	1 - 4

***Catégories spéciales de documents cités :**

-« X » document particulièrement pertinent ; l'invention revendiquée ne peut être considérée comme nouvelle ou comme impliquant une activité inventive par rapport au document considéré isolément
-« Y » document particulièrement pertinent ; l'invention revendiquée ne peut être considérée comme impliquant une activité inventive lorsque le document est associé à un ou plusieurs autres documents de même nature, cette combinaison étant évidente pour une personne du métier
-« A » document définissant l'état général de la technique, non considéré comme particulièrement pertinent
-« P » documents intercalaires ; Les documents dont la date de publication est située entre la date de dépôt de la demande examinée et la date de priorité revendiquée ou la priorité la plus ancienne s'il y en a plusieurs
-« E » Éventuelles demandes de brevet interférentes. Tout document de brevet ayant une date de dépôt ou de priorité antérieure à la date de dépôt de la demande faisant l'objet de la recherche, mais publié postérieurement à cette date et dont le contenu constituerait un état de la technique pertinent pour la nouveauté

Partie 3 : Opinion sur la brevetabilité**Cadre 5 : Déclaration motivée quand à la Nouveauté, l'Activité Inventive et l'Application Industrielle**

Nouveauté (N)	Revendications 3 Revendications 1-2,4	Oui Non
Activité inventive (AI)	Revendications aucune Revendications 1-4	Oui Non
Possibilité d'application Industrielle (PAI)	Revendications 1-4 Revendications aucune	Oui Non

Il est fait référence aux documents suivants. Les numéros d'ordre qui leur sont attribués ci après seront utilisés dans toute la suite de la procédure

D1 : WO2015002522
D2 : FR2944315
D3 : EP0694701
D4 : EP1811116

1. Nouveauté (N) :

1.1- L'objet de la revendication 1 n'est pas nouveau conformément à l'article 26 de la loi 17/97 telle que modifiée et complétée par la loi 23/13. En effet, le document D1 divulgue un assemblage en forme de « T » pour porte ou fenêtre comportant :

- Un profilé dormant et une traverse intermédiaire qui se joignent à l'aide de deux pièces de liaison.
- Les deux pièces de liaison se logent sur les deux rails du dormant et de la traverse.
- La partie supérieure de la traverse comporte une rainure pour loger un panneau cache rideau ou un vitrage.

Par conséquent l'objet de la revendication 1 n'est pas nouveau.

Les revendications dépendantes 2 et 4 ne contiennent pas de caractéristiques qui, en combinaison avec les caractéristiques de la revendication à laquelle elles se réfèrent, répondent aux exigences de la nouveauté conformément à l'article 26 de la loi 17/97 telle que modifiée et complétée par la loi 23/13. Par conséquent, l'objet des revendications 2 et 5 n'est pas nouveau.

1.2- Aucun des documents mentionnés ci-dessus, ne divulgue un ensemble de menuiserie pour porte ou fenêtre présentant un type de montage tel que divulgué dans la revendication 3. D'où l'objet de la revendication 3 est nouveau conformément à l'article 26 de la loi 17/97 telle que modifiée et complétée par la loi 23/13.

2. Activité inventive (AI)

L'objet de la revendication 3 n'implique pas une activité inventive au sens de l'article 28 de la loi 23/13 modifiant et complétant la loi 17/97.

- Un profilé dormant et une traverse intermédiaire qui se joignent à l'aide de deux pièces de liaison
- Les deux pièces de liaison se logent sur les deux rails du dormant et de la traverse.
- La partie supérieure de la traverse comporte une rainure pour loger un panneau cache rideau ou un vitrage.

Par conséquent, l'objet de la revendication 3 diffère de D1 en ce que dans le présent ensemble de menuiserie il y a possibilité de faire un montage superposé des vantaux coulissants.

Le problème que la présente invention se propose de résoudre peut donc être considéré comme faciliter le montage d'un cadre de menuiserie.

La solution proposée dans la revendication 3 de la présente demande n'est pas considérée comme impliquant une activité inventive au sens de l'article 28 de la loi 17/97 telle que modifiée et complétée par la loi 23/13 pour la raison suivante :

Ce type de montage utilisé ne représente que l'une des options que l'homme du métier pourrait choisir sans faire preuve d'esprit inventif.

3. Possibilité d'application industrielle (PAI) :

L'objet de la présente invention est susceptible d'application industrielle au sens de l'article 29 de la loi 17-97 telle que modifiée et complétée par la loi 23-13, parce qu'il présente une utilité déterminée, probante et crédible.
