

ROYAUME DU MAROC  
-----  
OFFICE MAROCAIN DE LA PROPRIETE (19)  
INDUSTRIELLE ET COMMERCIALE  
-----



المملكة المغربية  
-----  
المكتب المغربي  
للملكية الصناعية والتجارية  
-----

## (12) BREVET D'INVENTION

(11) N° de publication : **MA 37857 B1** (51) Cl. internationale : **E06B 3/46; E06B 3/26**  
(43) Date de publication : **31.05.2017**

---

(21) N° Dépôt : **37857**  
(22) Date de Dépôt : **17.02.2015**  
(71) Demandeur(s) : **ESPACE ZEMMOURI, AVENUE 10 MARS BLOC 58 N° 86 TER CASABLANCA (MA)**  
(72) Inventeur(s) : **EL BLAGH ABDELLAH**  
(74) Mandataire : **HOUSSAINI MERIAM**

---

(54) Titre : **Ensemble de menuiserie permettant d'assembler des cadres de type différent**  
(57) Abrégé : Grâce à son design spécifique à double face, Le profilé Péréfixe à été conçu pour résoudre le problème de liaison entre 2 ou 3 types de cadre de menuiserie (coulissant, ouvrant, fixe ...) et pour gagner de la matière sans influencer sur l'esthétique de l'ensemble du montage, surtout pour les façades à balcon. La simplicité de montage et de son mode d'emploi, font partie des qualités phares du système Profilé Péréfixe.

## PEREFIXES MULTI FONCTION

### Présentation :

30 SEPT 2016

La présente invention concerne un système en menuiserie appelé "Profilé Péréfixe", qui se caractérise par son design spéciale à double face, permettant de jouer 2 rôles en même temps, le premier d'un Dormant coulissant et le deuxième d'un dormant fixe, afin de relier 2 différents types de cadre : un coulissant et un autre fixe ou à ouverture française et ce ci au niveau horizontal et vertical d'un cadre composé.

La partie supérieure est caractérisée par les 2 rails permettant de recevoir les 2 vantaux d'une fenêtre coulissante, ainsi que la partie inférieure qui se caractérise par 2 rainures permettant de recevoir la pare close à clipper, qui reçoit le vitrage d'une fenêtre fixe ou à ouverture Française.

Ce système permet de relier 2 types de cadre différents sans utiliser un profilé intermédiaire (H de liaison), donc moins de matière.

Ce système offre la possibilité de réaliser plusieurs types de montage de cadre (voir les méthodes 1,2 et 3).

## PEREFIXES MULTI FONCTION

### **Abrégé :**

Grâce à son design spécifique à double face, Le profilé Péréfixe à été conçu pour résoudre le problème de liaison entre 2 ou 3 types de cadre de menuiserie (coulissant, ouvrant, fixe...) et pour gagner de la matière sans influencer sur l'esthétique de l'ensemble du montage, surtout pour les façades à balcon.

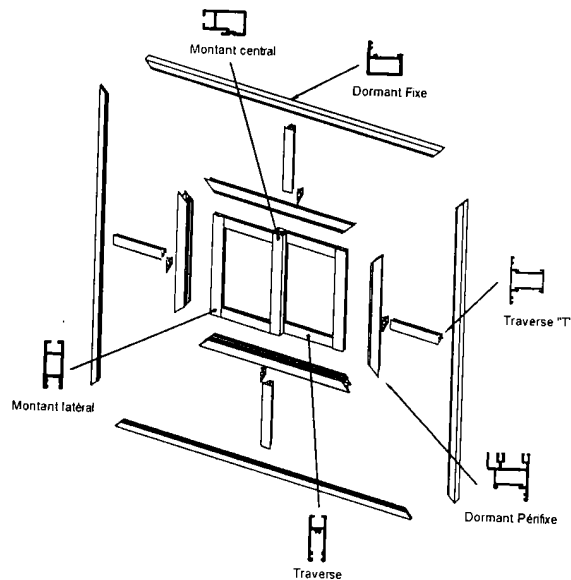
La simplicité de montage et de son mode d'emploi , font partie des qualités phares du système Profilé Péréfixe.

## PEREFIXES MULTI FONCTION

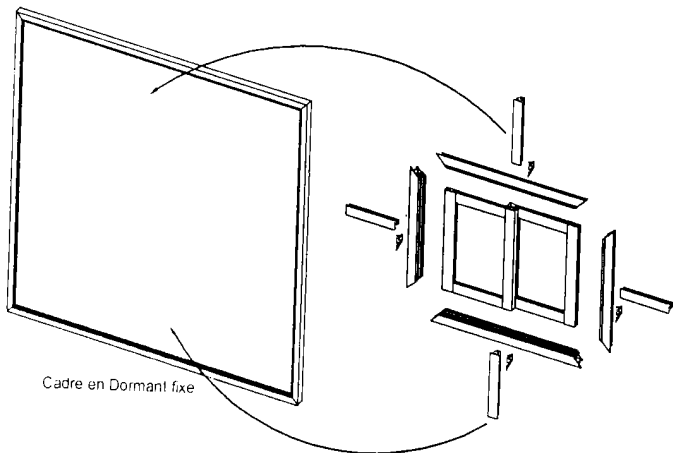
### Revendications :

- 1/ Ensemble de menuiserie pour porte ou fenêtre, comprenant un cadre dormant extérieur constitué de deux profilés identiques verticaux (PDV1) et (PDV2) , deux autres profilés identiques aussi mais horizontaux (PDH1) et (PDH2), deux traverses horizontaux (TRH1) et (TRH2) et deux autres verticaux (TRV 1) et (TRV2), liées par des unions (UN) à un cadre intérieur séparateur, composé d'un profilé Péréfixe à double rôle ayant deux rainures (R1) et (R2) **caractérisé en ce que** les 2 vantaux puissent y coulisser ainsi que les deux nez (N1) et (N2) assurent le maintien par clips d'une pare close (PRC), qui entre cette dernière (PRC) et la rainure (R3), se loge le vitrage (VTR) en utilisant un joint de vitrage (JV).
- 2/ Ensemble de menuiserie pour porte ou fenêtre selon la revendication 1 **caractérisée en ce que** 4 pièces de liaison assurent la liaison entre les 2 dormants et 2 traverses du cadre intérieur séparateur, composé du "Profilé Péréfixe".
- 3/ Ensemble de menuiserie pour porte ou fenêtre selon la revendication 1 **caractérisée en ce que** la liaison entre le cadre séparateur composé du profilé Péréfixe et les 4 traverses horizontaux et verticaux (TRH1), (TRH2), (TRV1), (TRV2) est assurée par des unions de liaison (UN) qui s'accrochent sur les 2 nez (N1) et (N2).

Méthode 2

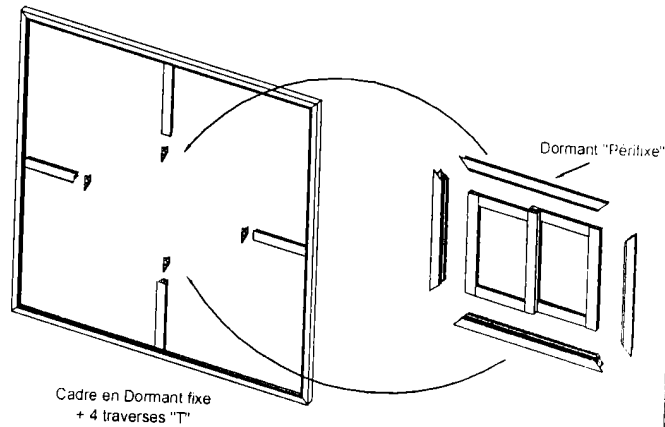


Etape 1



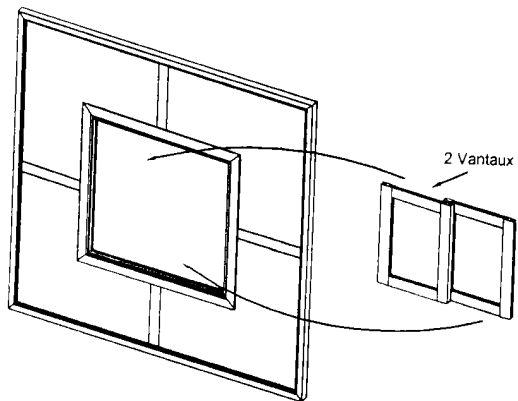
Montage des 4 traverses de liaison "T" en 90° avec le cadre dormant fixe

Etape 2



Montage du cadre dormant périfixe avec les traverses de liaison

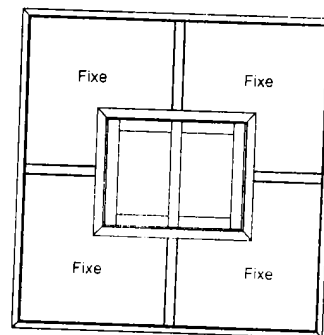
Etape 3



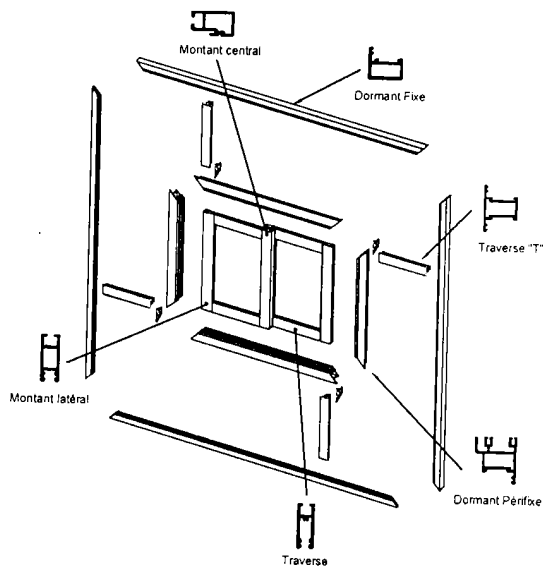
Cadre en Dormant fixe + Cadre en traverse "T"

Montage des 2 vantaux

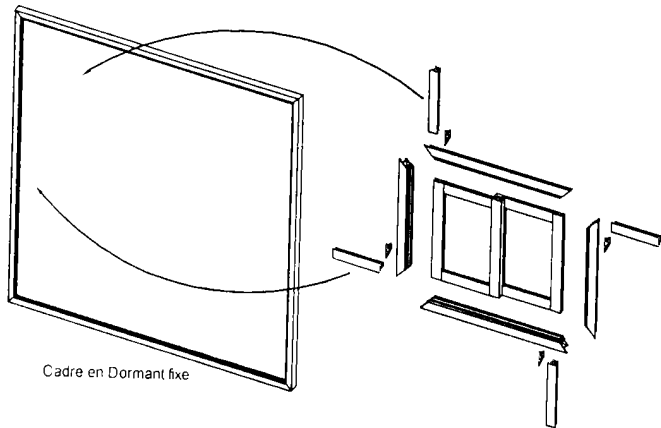
Etape 4



Méthode 3

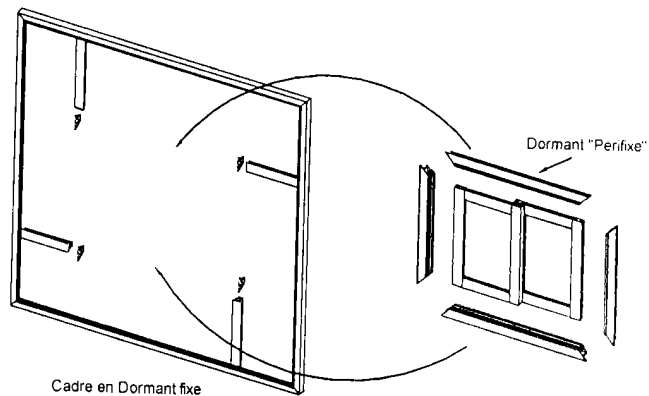


Etape 1



Montage des 4 traverses de liaison "T" en 90° avec le cadre dormant fixe

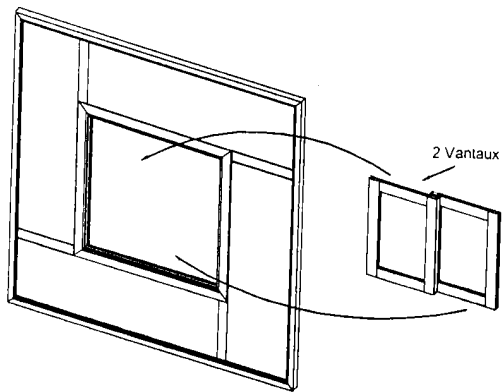
Etape 2



Cadre en Dormant fixe + 4 traverses "T"

Montage du cadre dormant périphérique avec les traverses de liaison

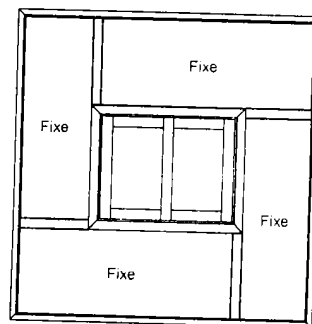
Etape 3



Cadre en Dormant fixe + Cadre en traverse "T"

Montage des 2 vantaux avec l'ensemble

Etape 4





2 Vantaux

PDH1

TRV1

UN

PRH1

TRH2

PRV2

PDV2

PRV1

TRH1

PDV1

PRH1

TRV2

PDH2

R2

R1

N2

N1

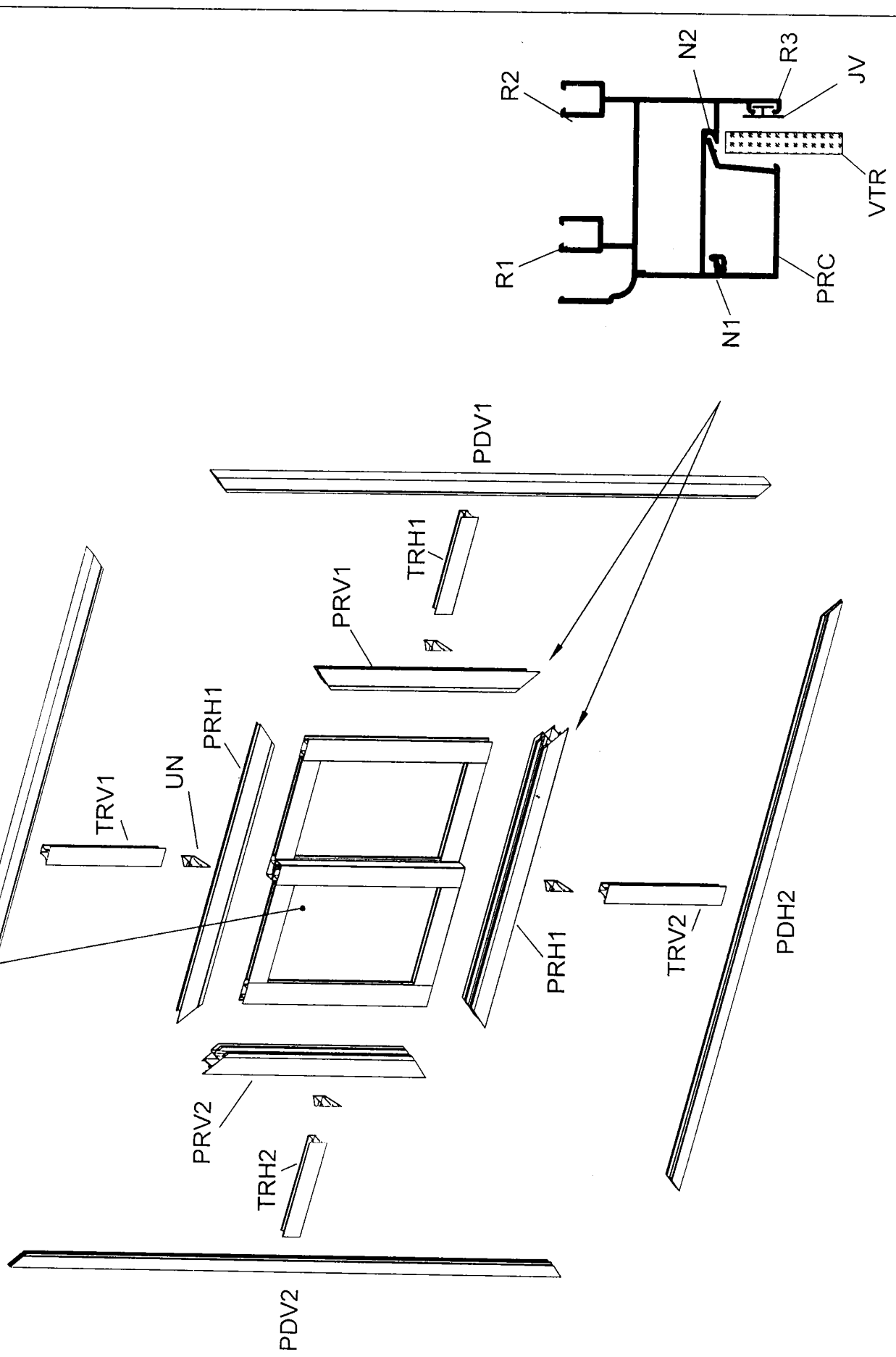
R3

PRC

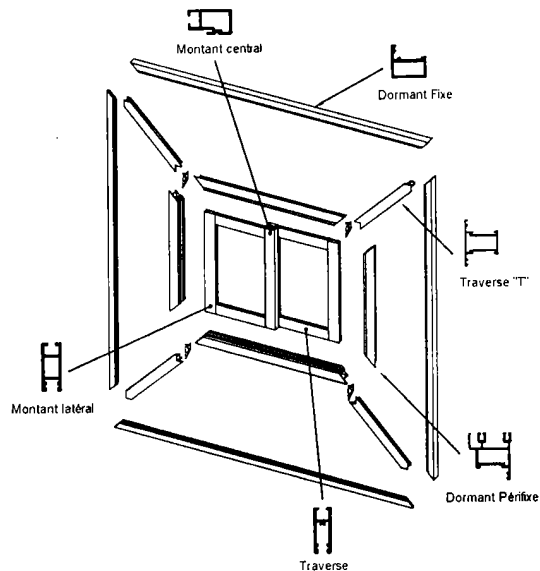
JV

VTR

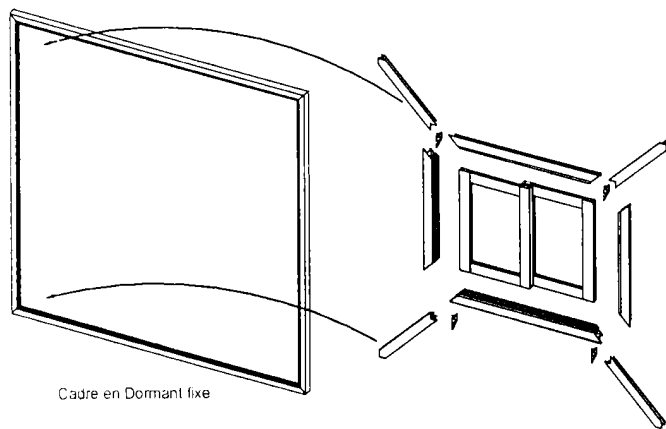
Dormant Périfixe



Méthode 1

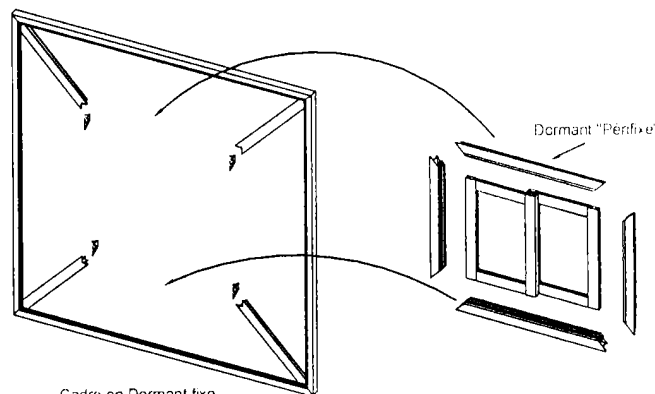


Etape 1



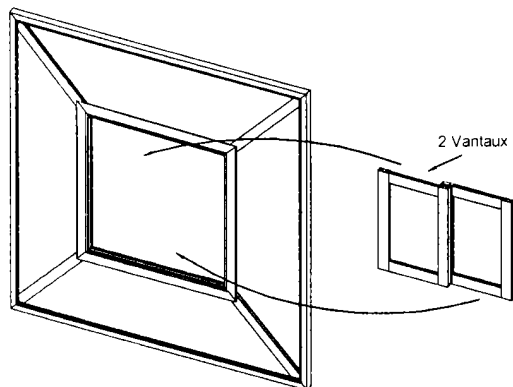
Montage des 4 traverses de liaison "T" en 45° avec le cadre dormant fixe

Etape 2

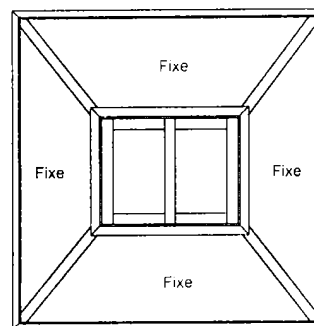


Montage du cadre dormant périphérique avec les traverses de liaison

Etape 3



Etape 4





ROYAUME DU MAROC

OFFICE MAROCAIN DE LA PROPRIETE  
INDUSTRIELLE ET COMMERCIALE

المملكة المغربية

المكتب المغربي  
للملكية الصناعية والتجارية

**RAPPORT DE RECHERCHE  
AVEC OPINION SUR LA BREVETABILITE  
(Conformément aux articles 43 et 43.2 de la loi 17-97  
relative à la protection de la propriété industrielle)**

<b>Renseignements relatifs à la demande</b>	
N° de la demande : 37857	Date de dépôt : 17/02/2015
Déposant : ESPACE ZEMMOURI	
Intitulé de l'invention : Ensemble de menuiserie permettant d'assembler des cadres de type différent	
<p>Le présent document est le rapport de recherche avec opinion sur la brevetabilité établi par l'OMPIC conformément aux articles 43 et 43.2, et notifié au déposant conformément à l'article 43.1 de la loi 17-97 relative à la protection de la propriété industrielle telle que modifiée et complétée par la loi 23-13.</p> <p>Les documents brevets cités dans le rapport de recherche sont téléchargeables à partir du site <a href="http://worldwide.espacenet.com">http://worldwide.espacenet.com</a>, et les documents non brevets sont joints au présent document, s'il y en a lieu.</p>	
<p>Le présent rapport contient des indications relatives aux éléments suivants :</p> <p>Partie 1 : Considérations générales</p> <p><input checked="" type="checkbox"/> Cadre 1 : Base du présent rapport</p> <p><input type="checkbox"/> Cadre 2 : Priorité</p> <p><input checked="" type="checkbox"/> Cadre 3 : Titre et/ou Abrégé tel qu'ils sont définitivement arrêtés</p> <p>Partie 2 : Rapport de recherche</p> <p>Partie 3 : Opinion sur la brevetabilité</p> <p><input checked="" type="checkbox"/> Cadre 4 : Remarques de clarté</p> <p><input checked="" type="checkbox"/> Cadre 5 : Déclaration motivée quand à la Nouveauté, l'Activité Inventive et l'Application Industrielle</p> <p><input type="checkbox"/> Cadre 6 : Observations à propos de certaines revendications dont aucune recherche significative n'a pu être effectuée</p> <p><input type="checkbox"/> Cadre 7 : Défaut d'unité d'invention</p>	
Examineur: L. BELCAID	Date d'établissement du rapport : 29/05/2015
Téléphone: (+212) 522586414	

**Partie 1 : Considérations générales**

*Cadre 1 : base du présent rapport*

Les pièces suivantes de la demande servent de base à l'établissement du présent rapport :

- Description  
1 Page
- Revendications  
3
- Planches de dessin  
4 Pages

*Cadre 3 : Titre et/ou Abrégé tel qu'ils sont définitivement arrêtés*

Le titre tel qu'il a été déposé «Péréfixes multifonction » a été modifié et arrêté par l'examineur (voir intitulé de l'invention).

**Partie 2 : Rapport de recherche****Classement de l'objet de la demande :**

CIB : E06B 3/26; E06B 3/46

Bases de données électroniques consultées au cours de la recherche :

**EPODOC , Orbit**

Catégorie*	Documents cités avec, le cas échéant, l'indication des passages pertinents	N° des revendications visées
A	WO2015002522 ; ESPACE ZEMMOURI [MA] ; 2015-01-08 <i>Figures 6-7</i>	1 - 3
A	WO9840596 ; GIACOMELLI MARIO [IT] ; 1998-09-17 <i>Pages 4, para[15-24], figures 5a,6a, 13a,14a,15a</i>	1 - 3
A	EP2299043 ; SCRIGNO HOLDING S P A [IT] ; 2011-03-23 <i>Tout le document</i>	1 - 3

**\*Catégories spéciales de documents cités :**

-« X » document particulièrement pertinent ; l'invention revendiquée ne peut être considérée comme nouvelle ou comme impliquant une activité inventive par rapport au document considéré isolément  
-« Y » document particulièrement pertinent ; l'invention revendiquée ne peut être considérée comme impliquant une activité inventive lorsque le document est associé à un ou plusieurs autres documents de même nature, cette combinaison étant évidente pour une personne du métier  
-« A » document définissant l'état général de la technique, non considéré comme particulièrement pertinent  
-« P » documents intercalaires ; Les documents dont la date de publication est située entre la date de dépôt de la demande examinée et la date de priorité revendiquée ou la priorité la plus ancienne s'il y en a plusieurs  
-« E » Éventuelles demandes de brevet interférentes. Tout document de brevet ayant une date de dépôt ou de priorité antérieure à la date de dépôt de la demande faisant l'objet de la recherche, mais publié postérieurement à cette date et dont le contenu constituerait un état de la technique pertinent pour la nouveauté

**Partie 3 : Opinion sur la brevetabilité***Cadre 4 : Remarques de clarté*

- Le terme « Péréfixe » employé dans la description et dans les revendications 1-3, qui semble constituer un nom de marque, n'a pas de sens précis car il n'est pas accepté sur le plan international en tant que terme descriptif standard. L'objet de ces revendications n'est donc pas clairement défini.

*Cadre 5 : Déclaration motivée quand à la Nouveauté, l'Activité Inventive et l'Application Industrielle*

Nouveauté (N)	Revendications 1-3 Revendications aucune	Oui Non
Activité inventive (AI)	Revendications 1-3 Revendications aucune	Oui Non
Possibilité d'application Industrielle (PAI)	Revendications 1-3 Revendications aucune	Oui Non

Il est fait référence aux documents suivants. Les numéros d'ordre qui leur sont attribués ci après seront utilisés dans toute la suite de la procédure

D1 : WO2015002522

D2 : WO9840596

D3 : EP2299043

**1. Nouveauté (N) :**

Aucun des documents mentionnés ci-dessus, ne divulgue un ensemble de menuiserie pour porte ou fenêtre comportant un cadre intérieur séparateur permettant de recevoir deux vantaux coulissants tel que décrit dans la revendication 1, d'où l'objet de la revendication 1 est nouveau conformément à l'article 26 de la loi 17/97 modifiée et complétée par la loi 23/13.

Par conséquent, les revendications dépendantes 2-3 sont nouvelles.

**2. Activité inventive (AI)**

L'objet de la revendication 1 implique une activité inventive au sens de l'article 28 de la loi modifiée et complétée par la loi 23/13. En effet, le document D1 qui est considéré comme l'état de la technique le plus proche de l'objet de ces revendications, divulgue un ensemble de menuiserie (*voir figures 6-7*) comprenant :

- un cadre dormant extérieur constitué de deux profilés identiques verticaux et horizontaux.
- ce cadre est constitué d'une partie fixe et d'un cadre intérieur dans lequel coulissent deux vantaux.

Par conséquent, l'objet de la revendication 1 diffère de D1 en ce que dans le présent ensemble de menuiserie :

- le cadre intérieur séparateur est composé d'un profilé à double rôle du fait qu'il permet de recevoir les vantaux coulissants à l'intérieur grâce à deux rainures (R1) et (R2), et de fixer la partie pare close et vitrage à l'autre coté.

Le problème que la présente invention se propose de résoudre peut donc être considéré comme assembler deux cadres différents dans un seul ensemble de menuiserie avec moins de matière.

La solution proposée dans la revendication 1 de la présente demande est considérée comme impliquant une activité inventive au sens de l'article 28 de la loi 17/97 telle que modifiée et complétée par la loi 23/13 pour la raison suivante :

L'ensemble de menuiserie divulgué dans D1 permet d'assembler deux types de cadres différents mais en utilisant des profilés intermédiaires avec des liaisons en H. Cependant, dans la présente demande un seul profilé est utilisé pour la séparation des cadres et aucun des autres documents similaires (D2-D3) ne donne une indication à l'homme du métier d'utiliser ce type de profilé. D'où l'objet de la revendication 1 implique une activité inventive au sens de l'article 28 de la loi 17/97 telle que modifiée et complétée par la loi 23/13.

Les revendications 2-3 dépendent de la revendication 1 et satisfont donc également, en tant que telles, aux exigences de l'activité inventive.

### **3. Possibilité d'application industrielle (PAI) :**

L'objet de la présente invention est susceptible d'application industrielle au sens de l'article 29 de la loi 17-97 telle que modifiée et complétée par la loi 23-13, parce qu'il présente une utilité déterminée, probante et crédible.