



(12) BREVET D'INVENTION

- (11) N° de publication : **MA 37805 B1** (51) Cl. internationale : **E05C 17/56**
(43) Date de publication : **28.09.2018**

-
- (21) N° Dépôt : **37805**
(22) Date de Dépôt : **23.01.2015**
(30) Données de Priorité : **24.01.2014 FR FR1400153**
(71) Demandeur(s) : **CDVI DIGIT, 31 AVENUE DU GENERAL LECLERC 93500 PANTIN (FR)**
(72) Inventeur(s) : **JACOB BENHAMMOU**
(74) Mandataire : **CABINET CHARDY**

-
- (54) Titre : **dispositif anti-rémanence pour serrure électromagnétique**
(57) Abrégé : Dispositif formant serrure électromagnétique comportant un ventouse (3) électromagnétique comportant un électroaimant (4), une contreplaque (1) et un circuit électrique comportant une source de courant destinée à alimenter au moins une bobine de l'électroaimant de la ventouse électromagnétique en un courant électrique d'aimantation pour créer un champ électromagnétique et une force électromagnétique associée plaquant l'une contre l'autre la contreplaque et la ventouse électromagnétique pour fermer la serrure; des moyens d'interruption destinés à couper l'alimentation en courant; et des moyens d'anti-rémanence pour lutter contre la force électromagnétique rémanente qui persiste lorsque les moyens d'interruption ont coupé l'alimentation en courant de la bobine de l'électroaimant.

Dispositif anti-rémanence pour serrure électromagnétique.

Au nom de CDVI DIGIT

ABRÉGÉ DESCRIPTIF

Dispositif formant serrure électromagnétique comportant un ventouse (3) électromagnétique comportant un électroaimant (4), une contreplaque (1) et un circuit électrique comportant une source de courant destinée à alimenter au moins une bobine de l'électroaimant de la ventouse électromagnétique en un courant électrique d'aimantation pour créer un champ électromagnétique et une force électromagnétique associée plaquant l'une contre l'autre la contreplaque et la ventouse électromagnétique pour fermer la serrure ; des moyens d'interruption destinés à couper l'alimentation en courant ; et des moyens d'anti-rémanence pour lutter contre la force électromagnétique rémanente qui persiste lorsque les moyens d'interruption ont coupé l'alimentation en courant de la bobine de l'électroaimant.

Figure 1



DIX NEUVIÈME ET DERNIER FEUILLET
RABAT, LE

29 AVR 2016

La présente invention se rapporte à un dispositif formant serrure électromagnétique pour commander l'ouverture/fermeture d'un ouvrant adapté à un encadrement d'un dormant, notamment une porte.

5 Ce genre de dispositif comporte de manière classique une ventouse électromagnétique comportant un électroaimant, en général en forme de parallélépipède, notamment rectangle, ou prismatique, reçu dans un profilé en deux parties, chaque partie étant constituée d'un profilé en
10 U, les deux profilés en U s'emboîtant l'un dans l'autre en recevant en leur sein l'électroaimant et d'autre part une contreplaque en un matériau susceptible d'être attiré par un aimant, notamment un matériau ferromagnétique, par exemple un matériau métallique.

15 En général, la contreplaque est reçue dans un profilé bandeau monté le long du bord libre de l'ouvrant, classiquement une porte, tandis que la ventouse électromagnétique est reçue dans le dormant, classiquement le cadre de la porte. Cependant, la
20 disposition inverse est également possible.

Ces dispositifs formant serrure électromagnétique ont comme inconvénient en particulier de présenter un effet de rémanence, à savoir que lorsque la serrure électromagnétique est désactivée, par exemple par l'appui
25 sur le bouton d'ouverture, l'action magnétique tendant à maintenir la porte fermée par attraction magnétique de la contreplaque sur la ventouse, l'utilisateur ne parvient pas pour autant à ouvrir la porte sans avoir à appliquer une force assez importante correspondant à la force
30 nécessaire pour surmonter la force magnétique liée au

champ magnétique rémanent, c'est-à-dire le champ magnétique qui se maintient malgré l'annulation de la cause l'ayant créé, à savoir le courant d'activation.

5 Pour résoudre ce problème, les dispositifs de l'art antérieur ont prévu d'insérer un circuit électrique anti-rémanent pour envoyer dans la bobine de l'électroaimant un courant électrique dans le sens inverse du courant électrique d'aimantation.

10 Ces dispositifs de l'art antérieur sont de structure complexe et coûteux à fabriquer. En particulier ils comportent des composants électroniques complexes, tels que des relais, notamment bistables ou de type DPDT, des transistors, ou analogues. Ces dispositifs qui plus est sont peu fiables et tombent souvent en panne, en
15 particulier dans le cas d'une utilisation pour un système de porte destiné à avoir un cycle d'utilisation élevé, par exemple dans le cas de porte d'accès à des lieux publics. En outre, ces circuits électriques anti-rémanent de l'art antérieur ne fonctionnent que dans un seul sens
20 de la polarité de la source de courant, compliquant leur mise en œuvre dans le système de porte.

Des solutions mécaniques ont également été proposées. Il y est prévu un dispositif anti-rémanent qui consiste en un ergot reçu dans un trou borgne formé à la surface de
25 la contreplaque par exemple et qui fait saillie du trou en y étant monté mobile de manière à être poussé par un ressort disposé au fond du trou borgne et qui tend à pousser l'ergot hors du trou. Lorsque la contreplaque et la ventouse viennent en contact mutuel sous l'effet de la
30 force électromagnétique de fermeture de la serrure, l'ergot, malgré le ressort, est repoussé complètement à l'intérieur du trou. Lorsque le champ magnétique est

désactivé, il subsiste une force électromagnétique rémanente qui est moindre que la force magnétique à l'état activé, et en particulier qui est inférieure à la force de poussée du ressort sur l'ergot, la constante de raideur du ressort ayant été préalablement choisie dans ce but. Il s'ensuit que l'ergot ressort du trou et écarte la ventouse, ce qui permet l'ouverture de la porte par l'utilisateur, la force électromagnétique rémanente ayant été surmontée par l'action de l'ergot poussé par le ressort.

Ces dispositifs de l'art antérieur sont compliqués à fabriquer. En outre, en raison de l'usure notamment sous l'effet de la corrosion, ils présentent une durée de vie limitée. Qui plus est, l'action de poussée de l'ergot dans le trou par la force électromagnétique à l'état activé diminue d'autant la force magnétique disponible pour plaquer les deux éléments de la serrure électromagnétique l'un contre l'autre.

La présente invention vise à surmonter les inconvénients de l'art antérieur en proposant un dispositif du genre ci dessus qui soit de structure plus simple et plus fiable.

Suivant l'invention, un dispositif formant serrure électromagnétique comportant un ventouse électromagnétique comportant un électroaimant, une contreplaque et un circuit électrique comportant une source de courant destinée à alimenter au moins une bobine de l'électroaimant de la ventouse électromagnétique en un courant électrique d'aimantation pour créer un champ électromagnétique et une force électromagnétique associée plaquant l'une contre l'autre la contreplaque et la ventouse électromagnétique pour

fermer la serrure ; des moyens d'interruption destinés à
couper l'alimentation en courant ; et des moyens d'anti-
rémanence pour lutter contre la force électromagnétique
rémanente qui persiste lorsque les moyens d'interruption
5 ont coupé l'alimentation en courant de la bobine de
l'électroaimant, est caractérisé en ce que le circuit
électrique est agencé de sorte que la source
d'alimentation en courant est montée directement aux
bornes de la au moins une bobine de sorte que, lorsque
10 les moyens d'interruption coupe l'alimentation en
courant, une tension de coupure sous la forme d'une
impulsion, notamment négative, apparaît aux bornes de la
bobine et le circuit électrique comporte des moyens pour
retarder le passage à zéro en retour de l'impulsion,
15 notamment d'une durée au moins égale à 40 millièmes de
seconde (ms), de préférence au moins égale à 100 ms,
encore plus préférentiellement supérieure à 150 ms, par
exemple comprise entre 100 ms et 300 ms.

Suivant l'invention, On utilise ainsi l'énergie de la
20 tension de coupure qui se crée nécessairement à la
coupure de l'alimentation sous la forme d'une impulsion
de tension négative en l'amortissant lors de son retour
vers le niveau zéro Volt pour renvoyer un courant dans la
bobine pour lutter contre l'effet rémanent. On obtient
25 ainsi un système de structure simple et fiable. En
particulier, il n'est plus nécessaire, comme c'était le
cas dans les dispositifs de l'art antérieur, d'utiliser
des composants électroniques compliqués, tels que des
relais DPDT (Double Pôles, Double Voies) pour réaliser
30 une inversion de polarité aux bornes de la bobine afin
d'y envoyer un courant dans le sens inverse. On évite
ainsi la formation notamment d'étincelles (lors du
passage brusque des relais d'une position ouverte à

l'autre position fermée) susceptible de détériorer le dispositif, notamment dans le cas d'un cycle d'utilisation élevé. En outre, l'utilisation du courant d'impulsion envoyé dans la bobine lors de la coupure
5 permet d'assurer une courbe donnant l'intensité du courant dans la bobine en fonction du temps qui reste continue, c'est à dire sans saut brusque ou discontinuité pouvant entraîner une détériorations du dispositif.

De préférence, il est prévu des moyens pour limiter la
10 valeur absolue maximale de l'impulsion de tension de coupure, notamment des moyens sous la forme d'une varistance montée aux bornes de la au moins une bobine.

De préférence, cependant, les moyens pour limiter la valeur absolue maximale limitent la valeur absolue de la
15 tension maximale à une valeur supérieure à la tension d'alimentation.

De préférence, le circuit électrique est agencé pour que la tension, après avoir passé une fois le zéro en retour du pic de l'impulsion de coupure, éventuellement amortie
20 par les moyens de limitation, notamment la varistance, oscille autour de zéro en étant amortie, notamment en devenant sensiblement nulle après une ou deux périodes d'impulsion.

De préférence, l'agencement est tel que le dispositif
25 fonctionne même si l'on inverse la polarité de la source de courant.

De préférence, le circuit électrique comporte au moins un condensateur non polarisé et une résistance en série, monté en parallèle aux bornes de la au moins une bobine
30 de l'électroaimant.

Suivant un mode de réalisation particulièrement avantageux, notamment par sa simplicité de conception et sa fiabilité, le circuit électrique comporte un circuit constitué de deux condensateurs polarisés en série montés tête-bêche, monté en parallèle aux bornes de la au moins une bobine de l'électroaimant.

La présente invention se rapporte également à un dispositif formant porte comportant un ouvrant et un dormant et un dispositif formant serrure électromagnétique suivant l'invention, l'un des deux éléments du dispositif formant serrure électromagnétique, à savoir la ventouse électromagnétique et la contreplaque, étant fixé à l'ouvrant, tandis que l'autre des deux éléments est fixé au dormant.

La présente invention se rapporte également à un module formant dispositif d'anti-rémanence pour une serrure électromagnétique destiné à être intégré dans une serrure électromagnétique et notamment dans le circuit électrique ou électronique de commande de la serrure électromagnétique, le module comportant un circuit électrique agencé de sorte que la source d'alimentation en courant est montée directement aux bornes de la au moins une bobine de sorte que, lorsque les moyens d'interruption coupe l'alimentation en courant, une tension de coupure sous la forme d'une impulsion est appliquée à la bobine et le circuit électrique comporte des moyens pour retarder le passage à zéro en retour de l'impulsion, notamment d'une durée au moins égale à 40 millièmes de seconde (ms), de préférence au moins égale à 100 ms, encore plus préférentiellement supérieure à 150 ms, par exemple comprise entre 100 ms et 300 ms.

Suivant un mode de réalisation particulièrement avantageux, notamment par sa simplicité de conception et sa fiabilité, le circuit électrique du module comporte deux condensateurs polarisés en série, notamment montés tête-bêche.

Suivant encore un autre mode de réalisation, le circuit électrique du module comporte un condensateur non polarisé et une résistance en série.

A titre d'exemple uniquement, on décrit des modes de réalisation de l'invention en se reportant aux dessins dans lesquels :

la figure 1 est une vue en perspective d'un dispositif de porte comportant une porte formant l'ouvrant et un dormant encadrant l'ouvrant et une serrure électromagnétique pour assurer l'ouverture et/ou la fermeture de la porte ;

la figure 2 représente un schéma simplifié du circuit électrique de commande du courant passant dans la bobine de l'électroaimant de la ventouse électromagnétique qui commande l'ouverture/fermeture de la serrure de la figure 1 ;

la figure 3 représente la courbe donnant la tension aux bornes de la bobine en fonction du temps, à partir d'un point dans le temps un peu avant l'interruption de l'alimentation; et

la figure 4 est un schéma d'un autre mode de réalisation du circuit électrique de commande de la serrure de la figure 1.

A la figure 1, il est représenté un système d'ouverture/fermeture d'accès, comportant un ouvrant, par exemple une porte P, qui, en fonction de sa position, ferme une ouverture de porte délimitée par un dormant, par exemple un cadre D, ou au contraire, en laisse l'accès.

L'ouverture/fermeture de la porte est commandé par une serrure électromagnétique, comportant deux éléments, une ventouse 3 électromagnétique et une contreplaque 1, La ventouse électromagnétique comporte deux profilés en U, emboîtés l'un dans l'autre de manière à définir une enceinte fermée à l'intérieur de laquelle est logé un électroaimant 4 destiné à créer un champ magnétique pour attirer la contreplaque 1 contre la ventouse électromagnétique avec une force supérieure à au moins la force maximum qu'un humain est capable de fournir pour ouvrir la porte.

Dans l'enceinte fermée définie par les deux profilés en U, est également reçu un circuit électrique de commande de l'électroaimant, par exemple monté sur une carte électronique.

Le circuit électrique ou électronique comporte une alimentation en courant, par exemple sous la forme d'une pile 2 qui, en fonction des applications peut avoir une valeur V_0 qui peut être comprise habituellement entre 8 et 64 Volts, par exemple 12V, 24V ou 48V, destinée à faire passer dans une bobine L d'inductance de l'électroaimant un courant d'aimantation. Cette gamme de tension et ces valeurs de tension ne sont cependant données qu'à titre d'exemple, et on pourra prévoir d'autres valeurs plus grandes de la tension sans sortir de la portée de l'invention.

Dans la présente demande, on décrit l'électroaimant comme comportant une seule bobine d'inductance. Cependant, ceci est uniquement dans un but de simplifier la description, et il va de soi que l'on peut soit prévoir plusieurs bobines formant une bobine équivalente qui pourra alors être considérée comme étant ladite au moins une bobine de l'électroaimant, soit prévoir plusieurs bobines et n'en considérer qu'une seule au titre de la dite au moins une bobine.

10 Un interrupteur 10 permet la coupure du circuit. L'interrupteur 10 est relié à un bouton de commande de l'ouverture de la porte.

En outre, un module 22 de circuit, constitué de deux condensateurs 20 et 21 polarisés et montés en série tête bêche, est monté en parallèle aux bornes de l'inductance L de l'électroaimant. Ce module 22 de circuit a pour fonction, lorsque le courant passant dans la bobine est coupé par l'ouverture de l'interrupteur 10, dans un premier temps de prélever l'énergie de l'impulsion de tension de coupure créée par l'ouverture de l'interrupteur en chargeant l'un des deux condensateurs, et de décharger l'autre condensateur pour envoyer un courant dans la bobine dans le sens inverse du courant passant dans la bobine avant ouverture de l'interrupteur, pour annuler ou surmonter le champ magnétique rémanent.

Lorsque l'interrupteur 10 est fermé, la porte est normalement fermée et un courant électrique passe dans la bobine, ce qui crée un champ magnétique. Ce champ magnétique attire la contreplaque en un matériau ferromagnétique, par exemple métallique, contre la ventouse et empêche l'ouverture de la porte.

Lorsqu'un utilisateur se présente pour ouvrir la porte, il peut par exemple appuyer sur un bouton (éventuellement après avoir taper un code d'accès) ou introduire une carte à puce ou analogue pour activer un circuit qui est
5 relié à l'interrupteur de sorte que l'actionnement du bouton entraîne l'ouverture de l'interrupteur. L'alimentation en courant d'aimantation par la pile 2 est alors coupée.

La coupure de l'alimentation par l'ouverture de
10 l'interrupteur créé une impulsion de tension de coupure ayant une valeur égale à $-V_m$ (voir la figure 3).

De préférence, on a monté une varistance V aux bornes de la bobine et du module 22 pour limiter la valeur absolue V_m de la tension maximale de l'impulsion de coupure.
15 Cependant de préférence mais sans que cela soit une nécessité susceptible de limiter la portée de l'invention, on limite V_m à une valeur supérieure à V_0 (comme représenté à la figure 3).

Quasiment simultanément à l'ouverture de l'interrupteur
20 et à la coupure de l'alimentation en courant, les condensateurs 20 et 21 effectuent alors un cycle de charge-décharge qui crée dans la bobine un courant transitoire négatif. Ce courant transitoire, qui classiquement ne dure que quelques millisecondes, a pour
25 effet d'annuler ou de diminuer très fortement le champ magnétique rémanent. Il en résulte que l'utilisateur peut ouvrir la porte sans avoir à surmonter la force électromagnétique résultant du champ magnétique rémanent. Pendant, ce cycle ce charge-décharge, les deux
30 condensateurs inversent leur polarités respectives et sont disponibles immédiatement pour un nouveau cycle.

Par exemple, pour une alimentation de 12V, respectivement 24V, respectivement 48V, le courant passant dans la bobine est de 500mA, 250mA et 125mA. La résistance interne de l'alimentation pouvant être par exemple de
5 respectivement 25, 100, 400 Ohms, sans que l'invention soit limitée de quelque façon que ce soit à cette valeur.

Les deux condensateurs, qui peuvent être notamment des condensateurs de la marque Jamicon, ont par exemple une capacité de 1000 microfarads pour une tension nominale de
10 25V, sans que l'invention soit limitée de quelque façon que ce soit à cette valeur.

On peut prévoir de rajouter une résistance R dans le circuit 22. cependant, il s'agit d'une caractéristique optionnelle. En outre il est préférable de ne pas la
15 placer entre les deux condensateurs 20 et 21.

La valeur caractéristique de l'inductance est par exemple égale à 2800H/24Volts, sans que l'invention soit limitée de quelque façon que ce soit à cette valeur.

A la figure 3, il est représenté la courbe donnant la
20 tension aux bornes de la bobine L à partir de quelques instants avant l'ouverture de l'interrupteur 10.

Cette courbe est continue, c'est à dire qu'elle ne comporte pas de discontinuité telle que des sauts brusques, à partir de la coupure de l'interrupteur à t_0 .

25 A l'instant t_0 , l'utilisateur appuie sur le bouton d'ouverture de la porte, enclenchant l'interrupteur à l'état ouvert. La tension aux bornes de la bobine chute alors très rapidement en créant une impulsion de

tension (de l'ordre de lms) jusqu'à une valeur V_m . Il s'agit du phénomène classique de tension de coupure.

La varistance V limite la valeur V_m .

L'action des modules 22 ou 22'' aux figures 2 et 4
5 respectivement a pour effet de ralentir la remontée de la courbe (par rapport à une impulsion de tension de coupure classique) de sorte que la tension ne redevient nulle une première fois qu'au bout d'un intervalle de temps ΔT_0 qui est d'au moins 40ms, de préférence d'au moins 100 ms,
10 encore plus préféablement d'au moins 150 ms, notamment compris entre 120ms et 300ms. Un courant s'est ainsi créé dans la bobine suffisant pour annuler le magnétisme résiduel ou rémanence.

Dans le cas préférable où V_m est supérieur à V_0 (par
15 exemple compris entre 1,5 fois et 3 fois V_0) le circuit électrique (notamment dans le cas où il comporte un des modules 22 ou 22'') est tel que la tension repasse à la valeur $-V_0$ au bout d'un intervalle de temps Δt_0 supérieur à 40ms, notamment supérieur à 70ms.

20 On obtient ainsi une annulation de l'effet de rémanence en un temps de l'ordre du dixième à quelques dixièmes de seconde, imperceptible pour l'utilisateur, qui n'a donc pas l'impression d'avoir une force à surmonter pour ouvrir la porte. Ensuite, l'amortissement de la forme
25 sinusoïdale s'effectue en quelques oscillations, en un temps de quelques millièmes de seconde.

En outre, après passage au zéro à $t_0 + \Delta T_0$, la tension s'amortit de manière sinusoïdale autour de zéro. En particulier, la demi période d'oscillation ($\Delta t_1 - \Delta T_0$) à la

figure 3) est de l'ordre de 100ms. Au bout d'une période d'oscillation, la tension est quasi nulle.

A la figure 4, il est représenté un schéma d'un autre circuit électrique, notamment électronique, de commande
5 du courant passant dans la bobine de l'électroaimant.

Pour former le courant électrique, on utilise une source de courant sous la forme d'une pile 2, de tension nominale de par exemple 12V, 24V ou 48V. Le courant passant dans la bobine est de 500mA, 250mA et 125mA. La
10 résistance interne de l'alimentation pouvant être par exemple de respectivement 25, 100, 400 Ohms, sans que l'invention soit limitée de quelque façon que ce soit à cette valeur. La valeur caractéristique de l'inductance est par exemple égale à 2800H/24Volts, sans que
15 l'invention soit limitée de quelque façon que ce soit à cette valeur.

En outre un module 22'' de circuit sous la forme d'une condensateur 34 non polarisé et d'une résistance R' montés en série est monté aux bornes de l'inductance, en
20 parallèle avec celle ci.

Ce module 22 de circuit a pour fonction, lorsque le courant passant dans la bobine est coupé par l'ouverture de l'interrupteur 10, dans un premier temps de prélever l'énergie de l'impulsion de tension de coupure créée par
25 l'ouverture de l'interrupteur en chargeant l'un des deux condensateurs, et de décharger l'autre condensateur pour envoyer un courant dans la bobine dans le sens inverse du courant passant dans la bobine avant ouverture de l'interrupteur, pour annuler ou surmonter le champ
30 magnétique rémanent.

Le condensateur 34 et la résistance R' peuvent, par exemple et sans que l'invention soit limitée à ces valeurs, avoir les valeurs caractéristiques respectivement de 25V/1000 μ F et 100 Ohms.

- 5 La courbe donnant l'intensité passant dans la bobine L à partir de quelques instants avant l'ouverture de l'interrupteur est de forme identique à celle représentée à la figure 3 pour le circuit de la figure 2 et en possède les mêmes caractéristiques.
- 10 En particulier, à partir du point t_0 , instant d'ouverture de l'interrupteur, l'intensité diminue suivant une pente telle que le courant devient nulle au bout d'un intervalle de temps de quelques millièmes de seconde. Une fois l'intensité annulée, toute l'énergie de la bobine a
- 15 été récupérée par le module 22'' et le condensateur 34 se décharge par la résistance R' jusqu'à ce que le courant atteigne le point le plus bas de la courbe. A cet instant, d'environ quelques millièmes de seconde, la rémanence est alors effacée et la porte s'ouvre sans
- 20 difficulté. Ensuite, le même cycle que ci dessus recommence, mais fortement amorti, pendant quelques oscillations, avant extinction finale du courant.

Aux figures, le mode de réalisation décrit prévoit de fixer la contreplaque à l'ouvrant et la ventouse au

25 dormant. Cependant, suivant un autre mode de réalisation faisant partie de l'étendue de protection de la présente invention, on peut prévoir l'inverse.

En outre, que ce soit le montage de la figure 2 ou de la figure 4, le système fonctionne de la même manière

30 lorsque l'on inverse les polarités de la source 2 de

courant, seuls les sens des courants respectivement d'aimantation et d'anti-rémanence étant inversés.

REVENDEICATIONS

1. Dispositif formant serrure électromagnétique comportant un ventouse (3) électromagnétique comportant un électroaimant (4), une contreplaque (1) et un circuit
5 électrique comportant une source (2) de courant destinée à alimenter au moins une bobine (L) de l'électroaimant de la ventouse électromagnétique en un courant électrique d'aimantation pour créer un champ électromagnétique et une force électromagnétique associée plaquant l'une
10 contre l'autre la contreplaque et la ventouse électromagnétique pour fermer la serrure ; des moyens d'interruption (10) destinés à couper l'alimentation en courant ; et des moyens d'anti-rémanence pour lutter contre la force électromagnétique rémanente qui persiste
15 lorsque les moyens d'interruption (10) ont coupé l'alimentation (2) en courant de la bobine de l'électroaimant, caractérisé en ce que le circuit électrique est agencé de sorte que la source (2) d'alimentation en courant est montée directement aux
20 bornes de la au moins une bobine (L) de sorte que, lorsque les moyens d'interruption (10) coupe l'alimentation en courant, une tension de coupure ($-V_m$) sous la forme d'une impulsion, notamment négative, apparaît aux bobines de la bobine et le circuit
25 électrique comporte des moyens (22 ; 22'') pour retarder le passage à zéro en retour de l'impulsion, notamment d'une durée au moins égale à 40 millièmes de seconde (ms), de préférence au moins égale à 100 ms, encore plus
30 préférablement supérieure à 150 ms, par exemple comprise entre 100 ms et 300 ms.

2. Dispositif suivant la revendication 1, caractérisé en ce qu'il est prévu des moyens pour limiter la valeur

- absolue maximale de l'impulsion de tension de coupure, notamment des moyens sous la forme d'une varistance montée aux bornes de la au moins une bobine.
3. Dispositif suivant la revendication 2, caractérisé en ce que les moyens pour limiter la valeur absolue maximale limitent la valeur absolue de la tension maximale à une valeur supérieure à la tension d'alimentation.
4. Dispositif suivant l'une des revendications 1 à 3, caractérisé en ce que le circuit électrique est agencé pour que la tension, après avoir passé une fois le zéro en retour du pic de l'impulsion de coupure, éventuellement amortie par les moyens de limitation, notamment la varistance, oscille autour de zéro en étant amortie, notamment en devenant sensiblement nulle après une ou deux périodes d'impulsion.
5. Dispositif suivant l'une des revendications 1 à 4, caractérisé en ce que le circuit électrique comporte au moins un condensateur (20, 21 ; 34).
6. Dispositif suivant la revendication 5, caractérisé en ce que le circuit électrique comporte deux condensateurs (20, 21) polarisés en série montés tête-bêche.
7. Dispositif suivant la revendication 6, caractérisé en ce que les deux condensateurs (20, 21) en série sont montés en parallèle avec l'alimentation (2) en courant.
8. Dispositif suivant la revendication 6 ou 7, caractérisé en ce que les deux condensateurs (20, 21) en série sont montés en parallèle avec la bobine (L) d'inductance de l'électroaimant (4) de la ventouse.

9. Dispositif suivant la revendication 5, caractérisé en ce que le circuit électrique comporte un condensateur (34) non polarisé monté en série avec une résistance (R'), montés en parallèle avec la au moins une bobine (L).
10. Module formant dispositif d'anti-rémanence pour une serrure électromagnétique destiné à être intégré dans une serrure électromagnétique et notamment dans le circuit électrique ou électronique de commande du dispositif suivant l'une des revendications précédentes, le module comportant des moyens pour retarder le passage à zéro en retour de l'impulsion de tension de coupure issue de la source d'alimentation du circuit, notamment d'une durée au moins égale à 40 millièmes de seconde (ms), de préférence au moins égale à 100 ms, encore plus préférablement supérieure à 150 ms, par exemple comprise entre 100 ms et 300 ms.
11. Module suivant la revendication 10, caractérisé en ce qu'il comporte deux condensateurs polarisés montés en série.
12. Module suivant la revendication 11, caractérisé en ce que les deux condensateurs sont montés tête bêche.
13. Dispositif formant porte comportant un ouvrant (P) et un dormant (D) et un dispositif formant serrure électromagnétique suivant l'une des revendications 1 à 9, l'un des deux éléments du dispositif formant serrure électromagnétique, à savoir la ventouse (3) électromagnétique et la contreplaque (1), étant fixé à l'ouvrant tandis que l'autre des deux éléments est fixé au dormant.

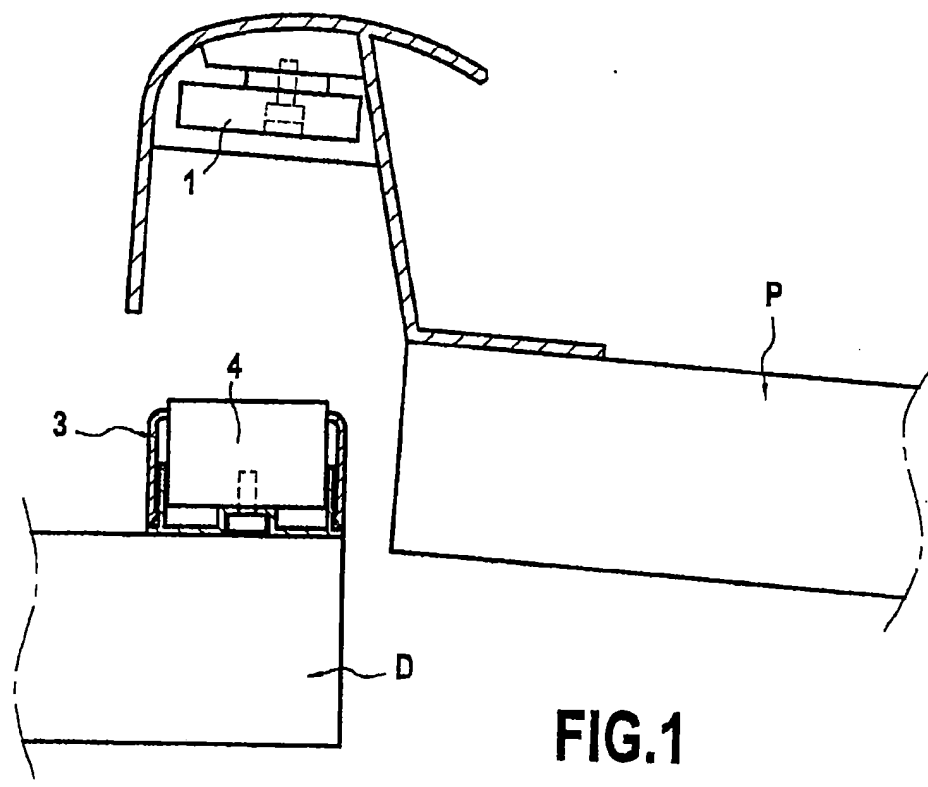


FIG. 1

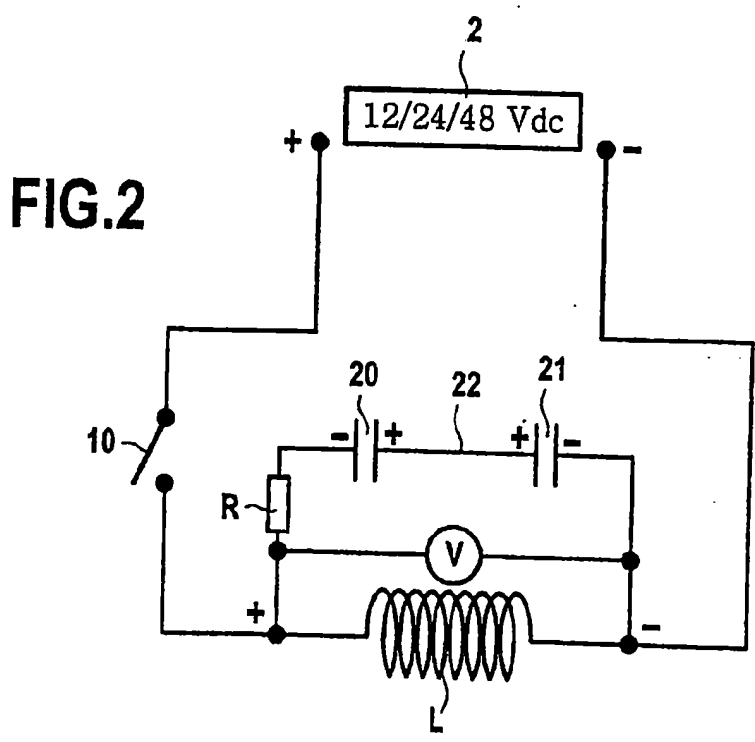


FIG. 2

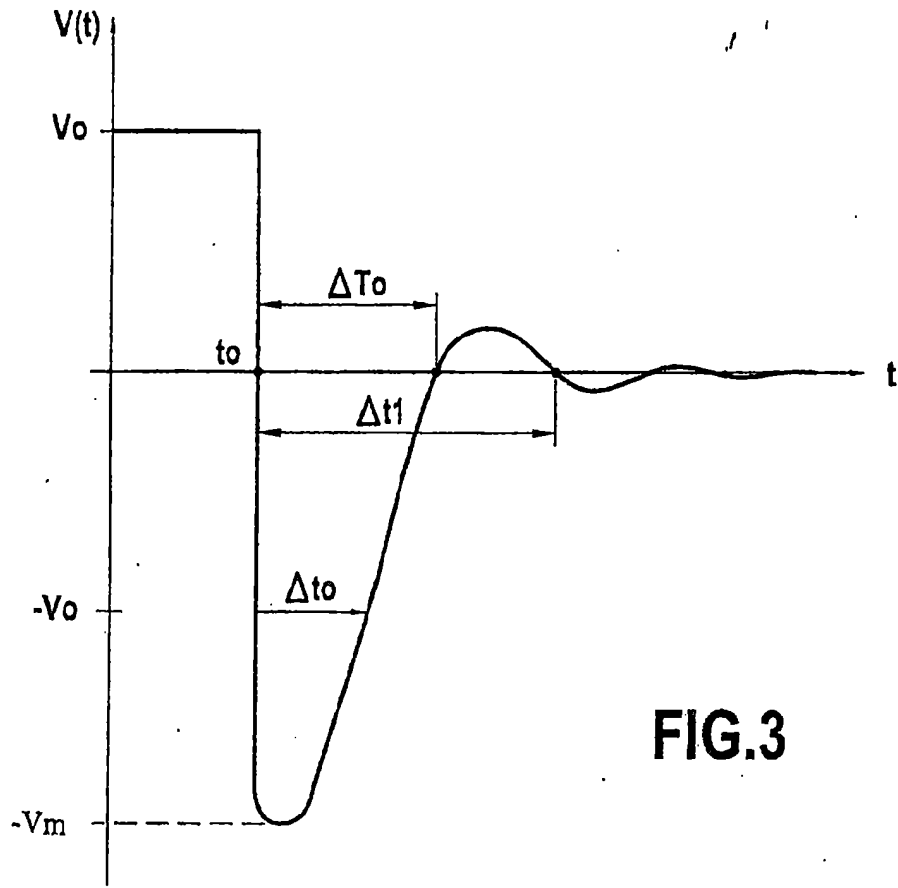


FIG.3

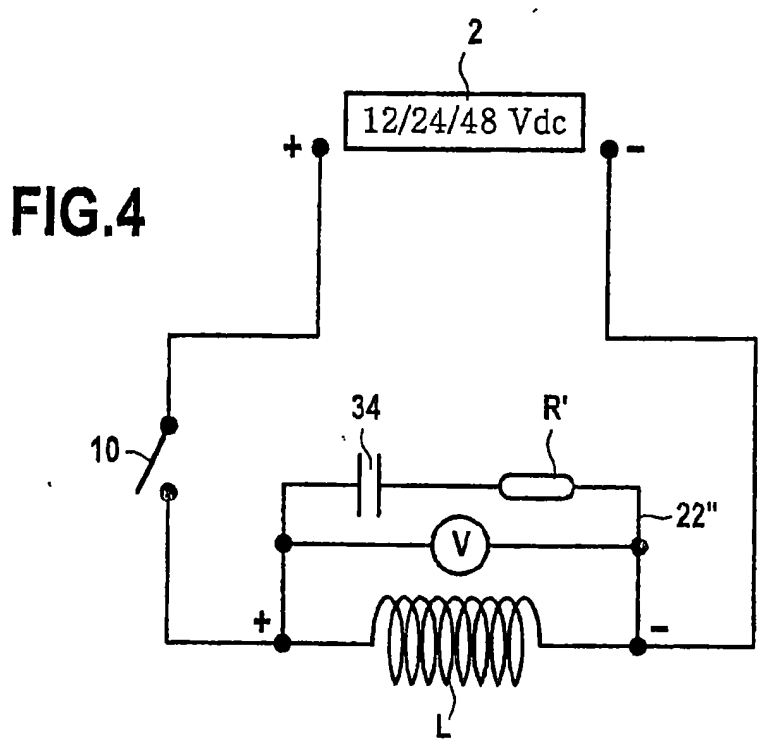


FIG.4

**RAPPORT DE RECHERCHE
AVEC OPINION SUR LA BREVETABILITE**
(Conformément aux articles 43 et 43.2 de la loi 17-97 relative à la protection de la propriété industrielle)

Renseignements relatifs à la demande	
N° de la demande : 37805	Date de dépôt : 23/01/2015 Date de Priorité : 24/01/2014
Déposant : CDVI DIGIT	
Intitulé de l'invention : Dispositif anti-rémanence pour serrure électromagnétique	
<p>Le présent document est le rapport de recherche avec opinion sur la brevetabilité établi par l'OMPIC conformément aux articles 43 et 43.2, et notifié au déposant conformément à l'article 43.1 de la loi 17-97 relative à la protection de la propriété industrielle telle que modifiée et complétée par la loi 23-13.</p> <p>Les documents brevets cités dans le rapport de recherche sont téléchargeables à partir du site http://worldwide.espacenet.com, et les documents non brevets sont joints au présent document, s'il y en a lieu.</p>	
<p>Le présent rapport contient des indications relatives aux éléments suivants :</p> <p>Partie 1 : Considérations générales</p> <p><input checked="" type="checkbox"/> Cadre 1 : Base du présent rapport</p> <p><input type="checkbox"/> Cadre 2 : Priorité</p> <p><input type="checkbox"/> Cadre 3 : Titre et/ou Abrégé tel qu'ils sont définitivement arrêtés</p> <p>Partie 2 : Rapport de recherche</p> <p>Partie 3 : Opinion sur la brevetabilité</p> <p><input checked="" type="checkbox"/> Cadre 4 : Remarques de clarté</p> <p><input checked="" type="checkbox"/> Cadre 5 : Déclaration motivée quand à la Nouveauté, l'Activité Inventive et l'Application Industrielle</p> <p><input type="checkbox"/> Cadre 6 : Défaut d'unité d'invention</p>	
Examineur: L.BELCAID	Date d'établissement du rapport : 18/02/2016
Téléphone: +212 5 22 58 64 14/00	

Les pièces suivantes de la demande servent de base à l'établissement du présent rapport :

- Description
15 Pages
- Revendications
13
- Planches de dessin
2 Pages

Partie 2 : Rapport de recherche

Classement de l'objet de la demande :

CIB : E05C 17/56

Bases de données électroniques consultées au cours de la recherche :

EPOQUE, Orbit

Catégorie*	Documents cités avec, le cas échéant, l'indication des passages pertinents	N° des revendications visées
X	EP0045197 ; BSG SECURITY LTD [GB]; 1982-02-03	1-5, 9-10, 13
A	<i>Pages 7-8,11,13 ; figurés 1-8</i>	6-8, 11, 12
X	US3558997 ; DERC ROMAN ; 1971-01-26	1,4,5,9,10,13
A	<i>col 1, ln 16 - 21, ln 36 - 37 ; col 2, ln 47 -page 3, ligne 21 ; figures 1-2</i>	2,3,6-8,11,12
X	US4318155 ; THOMAS STEVEN L ; 1982-03-02	1-3,5,9,10,13
A	<i>col 1, ln 10 - col3, ln 30 ; figures 1-2</i>	4,6-8,11,12
X	FR2609353 ; BOSCH GMBH ROBERT [DE] ;1988-07-08	1,2,4,10,13
A	<i>Tout le document</i>	3,5-9,11,12

***Catégories spéciales de documents cités :**

-« X » document particulièrement pertinent ; l'invention revendiquée ne peut être considérée comme nouvelle ou comme impliquant une activité inventive par rapport au document considéré isolément
 -« Y » document particulièrement pertinent ; l'invention revendiquée ne peut être considérée comme impliquant une activité inventive lorsque le document est associé à un ou plusieurs autres documents de même nature, cette combinaison étant évidente pour une personne du métier
 -« A » document définissant l'état général de la technique, non considéré comme particulièrement pertinent
 -« P » documents intercalaires ; Les documents dont la date de publication est située entre la date de dépôt de la demande examinée et la date de priorité revendiquée ou la priorité la plus ancienne s'il y en a plusieurs
 -« E » Éventuelles demandes de brevet interférentes. Tout document de brevet ayant une date de dépôt ou de priorité antérieure à la date de dépôt de la demande faisant l'objet de la recherche (et non à la date de priorité), mais publié postérieurement à cette date et dont le contenu constituerait un état de la technique pertinent pour la nouveauté

Cadre 4 : Remarques de clarté

- L'expression « **aux bobines de la bobine** » utilisée dans la revendication 1 (ligne 24) n'est pas claire et a été interprétée comme « **aux bornes de la bobine** », Il convient donc de remplacer le terme « **bobines** » par « **bornes** » dans le dit passage pour satisfaire les exigences de la clarté.
- Les expressions : « **de préférence** » et « **encore plus préférablement** » employées dans la revendication 1 (lignes 26-29) ont un sens relatif qui n'est pas bien établi, et elles laissent subsister un doute quant à la limitation de protection à laquelle elles se rapportent, au point que les caractéristiques précédées par ces expressions ne sont pas clairement définies.

Cadre 5 : Déclaration motivée quand à la Nouveauté, l'Activité Inventive et l'Application Industrielle

<p>Nouveauté (N)</p>	<p>Revendications 6-8 , 11 ,12 Revendications 1-5 , 9-10, 13</p>	<p>Oui Non</p>
<p>Activité inventive (AI)</p>	<p>Revendications 6-8 , 11 ,12 Revendications 1-5 , 9-10, 13</p>	<p>Oui Non</p>
<p>Possibilité d'application Industrielle (PAI)</p>	<p>Revendications 1-13 Revendications aucune</p>	<p>Oui Non</p>

Il est fait référence aux documents suivants. Les numéros d'ordre qui leur sont attribués ci après seront utilisés dans toute la suite de la procédure

- D1 : EP0045197
- D2 : US3558997
- D3 : US4318155
- D4 : FR2609353

MA

37805B1

1.1- L'objet de la revendication 1 n'est pas nouveau au sens de l'article 26 de la loi 17/97 telle que modifiée et complétée par la loi 23/13. En effet, le document D1 divulgue (les références en parenthèses s'appliquent au document D1) :

- Un dispositif formant serrure électromagnétique (10) comportant une ventouse électromagnétique comportant un électroaimant (13), une contreplaque (18) et un circuit électrique comportant une source de courant (fig.7-8) destinée à alimenter au moins une bobine (117) de l'électroaimant (13) de la ventouse électromagnétique en un courant électrique d'aimantation pour créer un champ électromagnétique et une force électromagnétique associée plaquant l'une contre l'autre la contreplaque et la ventouse électromagnétique pour fermer la serrure (page 8, lignes 15-20); des moyens d'interruption (120) destinés à couper l'alimentation en courant (page 13, lignes 4-7); et des moyens d'anti-rémanence (fig.8) pour lutter contre la force électromagnétique rémanente qui persiste lorsque les moyens d'interruption (120) coupent l'alimentation en courant de la bobine (117) de l'électroaimant (page 5, lignes 11-30, page 14, lignes 15-29), ou le circuit électrique est agencé de sorte que la source d'alimentation en courant est montée directement aux bornes de la au moins une bobine (fig.8) de sorte que, lorsque les moyens d'interruption coupent l'alimentation en courant, une tension de coupure sous la forme d'une impulsion, notamment négative, apparaît aux bornes de la bobine (page 13, lignes 12-23) et le circuit électrique comporte des moyens (fig.8) pour retarder le passage à zéro en retour de l'impulsion (page 14, lignes 1-26).

Egalement, les documents D2, D3 et D4 divulguent toutes les caractéristiques qui définissent l'objet de la revendication 1.

D'où l'objet de la revendication 1 n'est pas nouveau et donc n'implique pas une activité inventive au sens de l'article 28 de la loi 17/97 telle que modifiée et complétée par la loi 23/13.

1.2- Les revendications dépendantes 2-5, 9,10, 13 ne contiennent pas de caractéristiques qui satisfassent aux exigences de nouveauté et d'activité inventive en étant combinées aux caractéristiques de l'une quelconque des revendications auxquelles lesdites revendications dépendantes sont liées, voir D1 (les revendications 2-5, 9, 10 et 13), D2 (les revendications 4, 5, 9, 10 et 13) , D3 (les revendications 2, 3, 5, 9,10 et 13) ou D4 (les revendications 2, 4, 10 et 13).

1.3- Aucun des documents mentionnés ci-dessus ne divulgue un dispositif formant serrure électromagnétique comportant toutes les caractéristiques techniques telles que décrites dans les revendications **6-8, 11 et 12**. D'où, l'objet de ces revendications est nouveau conformément à l'article 26 de la loi 17-97 modifiée et complétée par la loi 23-13.

2. Activité inventive (AI)

2.1- Le document D1, qui est considéré comme l'état de la technique le plus proche de la revendication 6, divulgue un dispositif formant serrure électromagnétique comportant les caractéristiques décrites ci-dessus (voir partie 1.1 du présent rapport).

L'objet de la revendication 6 diffère de D1 en ce que le circuit électrique comporte deux condensateurs polarisés en série montés tête-bêche.

Le problème que la présente invention se propose de résoudre peut donc être considéré comme éliminer l'effet de rémanence dans un dispositif de serrure électromagnétique.

La solution proposée dans la revendication 6 implique une activité inventive conformément à l'article 28 de la loi 17/97 modifiée et complétée par la loi 23/13. En effet, cette caractéristique n'est pas comprise dans l'état de la technique et il n'y a aucune indication à l'homme du métier de faire les modifications nécessaires des constructions des dispositifs électromagnétiques de D1, D2, D3 ou D4 pour parvenir à la conception décrite dans la revendication 6.

2.2- Le même raisonnement s'applique à l'objet des revendications 7-8, 11 et 12 qui ne satisfont pas les exigences de l'activité inventive conformément à l'article 28 de la loi 17-97 modifiée et complétée par la loi 23-13.

3. Possibilité d'application industrielle (PAI) :

L'objet de la présente invention présente une utilité déterminée, probante et crédible au sens de l'article 29 de la loi 17/97 modifiée et complétée par la loi 23/13.