



## (12) FASCICULE DE BREVET

- (11) N° de publication : **MA 37772 A1** (51) Cl. internationale : **B65F 1/14; B65F 1/08**
- (43) Date de publication : **31.08.2016**

- 
- (21) N° Dépôt : **37772**
- (22) Date de Dépôt : **14.01.2015**
- (71) Demandeur(s) : **BENABID ABDELALI, 14, RUE BAR LE DUC 20.000 CASABLANCA (MA)**
- (72) Inventeur(s) : **BENABID ABDELALI**

---

(54) Titre : **DISPOSITIF POUR LA COLLECTE DES ORDURES PUBLIQUES**

- (57) Abrégé : La présente invention est relative à un dispositif de récolte des ordures publiques en milieu urbain. Pouvant également être exploité pour tout autre produit similaire, ce dispositif a pour objectif de récolter les ordures publiques pour le maintien de la propreté des artères et rues piétonnes, espaces verts, plages et lieux de rassemblement publique. Le domaine technique de l'invention est celui des collectivités, communes, préfectures des villes, des espaces et aires d'entreprises privées ainsi que celui d'autres domaines d'activité pouvant bénéficier de cette invention pour une utilisation plus ou moins semblable. La configuration de conception des poubelles publiques actuelles est loin de donner satisfaction du fait qu'elle contraint à l'utilisation de sacs plastiques à disposer soit sur un support suivant Fig 01 soit à l'intérieur d'un récipient support suivant Fig 04. Devenant ainsi par cette conception un consommable dont le cout d'approvisionnement n'est guère apprécié par les divers utilisateurs, ces sacs plastiques qui ont aussi l'inconvénient d'être non biodégradables, ne sont pas pratiques pour supporter les contraintes des ordures rigides ou solides entassées à l'intérieur, d,ou les percements et déchirures assez fréquents comme illustré sur Fig 01.D'autre part et dans le cas où il n'y a pas de sacs plastiques disposés à l'intérieur des récipients poubelles fixés scellés au sol, les ordures publiques sont jetées directement dans ces récipients poubelles suivant les Fig 02 et Fig 03 rendant très difficile l'opération de ramassage des ordures par les services municipaux. Ce qui n'accompagne pas les actions d'embellissement des espaces publiques vu l'état dégradant laissé par ces poubelles non vidées et non entretenues.La présente invention a donc pour objet de mettre à la disposition des collectivités, communes et tous autres utilisateurs une nouvelle configuration de conception des poubelles publiques suivant Fig 05-08-1 1-14-17 et 20 ayant la particularité innovante d'être exploitées sans utilisation de sacs plastiques, en étant plus économiques, plus écologiques et plus esthétiques d'usage par leur design et leur style , tout en assurant aisément les opérations de ramassage des ordures

publiques. Par cette nouvelle configuration de conception, le style et le design particuliers de ces nouvelles poubelles facilitent non seulement leur entretien de manière efficace et durable mais contribuent aussi et pleinement aux actions et efforts d'embellissement et de maintien de la propreté des espaces et lieux publics.

**DISPOSITIF DE RECOLTE DES ORDURES PUBLIQUES**  
**( POUBELLES PUBLIQUES )**

**ABREGE DU CONTENU TECHNIQUE DE L'INVENTION**

La présente invention est relative à un dispositif de récolte des ordures publiques en milieu urbain. Pouvant également être exploité pour tout autre produit similaire, ce dispositif a pour objectif de récolter les ordures publiques pour le maintien de la propreté des artères et rues piétonnes, espaces verts, plages et lieux de rassemblement publique.

Le domaine technique de l'invention est celui des collectivités, communes, préfectures des villes, des espaces et aires d'entreprises privées ainsi que celui d'autres domaines d'activité pouvant bénéficier de cette invention pour une utilisation plus ou moins semblable.

La configuration de conception des poubelles publiques actuelles est loin de donner satisfaction du fait qu'elle contraint à l'utilisation de sacs plastiques à disposer soit sur un support suivant Fig 01 soit à l'intérieur d'un récipient support suivant Fig 04. Devenant ainsi par cette conception un consommable dont le coût d'approvisionnement n'est guère apprécié par les divers utilisateurs, ces sacs plastiques qui ont aussi l'inconvénient d'être non biodégradables, ne sont pas pratiques pour supporter les contraintes des ordures rigides ou solides entassées à l'intérieur, d'où les percements et déchirures assez fréquents comme illustré sur Fig 01.

D'autre part et dans le cas où il n'y a pas de sacs plastiques disposés à l'intérieur des récipients poubelles fixés scellés au sol, les ordures publiques sont jetées directement dans ces récipients poubelles suivant les Fig 02 et Fig 03 rendant très difficile l'opération de ramassage des ordures par les services municipaux. Ce qui n'accompagne pas les actions d'embellissement des espaces publiques vu l'état dégradant laissé par ces poubelles non vidées et non entretenues.

La présente invention a donc pour objet de mettre à la disposition des collectivités, communes et tous autres utilisateurs une nouvelle configuration de conception des poubelles publiques suivant Fig 05-08-11-14-17 et 20 ayant la particularité innovante d'être exploitées sans utilisation de sacs plastiques, en étant plus économiques, plus écologiques et plus esthétiques d'usage par leur design et leur style, tout en assurant aisément les opérations de ramassage des ordures publiques.

Par cette nouvelle configuration de conception, le style et le design particuliers de ces nouvelles poubelles facilitent non seulement leur entretien de manière efficace et durable mais contribuent aussi et pleinement aux actions et efforts d'embellissement et de maintien de la propreté des espaces et lieux publiques.

31 AOUT 2016

L'invention est relative à un dispositif de récolte des ordures publiques et de tout produit similaire, ayant la particularité innovante d'assurer aisément les opérations de ramassage de ces ordures sans aucune utilisation de sacs plastiques consommables aux inconvénients précédemment décrits et de se démarquer de l'existant par leur style et leur design particuliers .

Ce nouveau dispositif de récolte des ordures publiques développé en trois modèles de base suivant Fig 05-11 et 17 a la particularité innovante de composer ces trois modèles de poubelles en deux éléments bien distincts, à savoir ;

- \* Le support de poubelle (B1), (B2) ou (B3) à structure métallique soudée
- \* Le récipient poubelle en matière métallique (A1) ou en matière thermoplastique (A2) pouvant être retiré de son support (B1, B2 ou B3) soit pour le vider de son contenu soit pour les besoins d'entretien et dont le corps avec ou sans perforations est conique d'un angle ( $\mu^\circ$ ) suivant Fig 22 et 23 avec un fond de récipient de forme bombée de rayon (R1) percé en son milieu d'un trou  $\varnothing d$  pour l'évacuation de tout liquide, eau de lavage et eau de pluie.

Ces trois modèles de base conçus pour ce nouveau dispositif de récolte des ordures publiques sont décrits comme suit :

**\* MODELE 01 : POUBELLE SUR SUPPORT TUBULAIRE**

En option simple sans couvercle suivant Fig 05, 06 et 07, ce modèle est composé d'une part d'un support (B1) à tube (b11) fixé enfoncé scellé dans le sol et sur lequel est soudée une couronne de pose (b12) à fente de blocage (f) et à tenue renforcée par une virole (b13) et d'autre part d'un récipient poubelle (A1) à corps (a11) doté sur son rebord (a12) de deux poignées inclinées (a13) et d'une platine de blocage (a14). Aussi quand le récipient poubelle (A1) est posé sur son support tubulaire (B1), la fente (f) de la couronne de pose (b12) du support (B1) est traversée par la platine (a14) du récipient (A1) qui est bloquée en position par un dispositif de sécurité anti-vandalisme représenté sur Fig (05) et (06) par un cadenas à combinaison du commerce (a15).

En option avec couvercle suivant Fig 08, 09 et 10, le modèle est composé d'une part du même support (B1) à tube de fixation au sol (b11) mais avec une couronne de pose (b12) munie sur un côté d'une articulation soudée (c12) sur laquelle est fixée un couvercle rabattable (C1) ainsi qu'une tige filetée (b14) fixée sur l'autre côté de la couronne (b12) et d'autre part d'un récipient poubelle (A1) avec rebord (a12') à détrompeur de position (a16) et poignées (a13') bien déportées sur le côté pour permettre au couvercle (C1) de se refermer sur le récipient poubelle (A1).

Quand le récipient poubelle (A1) est posé sur son support (B1) et que le couvercle (C1) est refermé dessus en faisant en sorte que le trou (c14) du rebord (c11) du couvercle soit traversé par la tige filetée (b14), un dispositif de verrouillage (a15') vissé sur la tige filetée (b14) bloque en position le couvercle empêchant toute ouverture de ce dernier pour le retrait du récipient poubelle (A1).

Ce dispositif de sécurité anti-vandalisme est représenté sur les Fig 08 et 09 par un petit volant de sécurité à lobes à serrure (a15') disponible dans le commerce et qui peut éventuellement être remplacé par d'autres dispositifs de sécurité également existants dans le commerce.

La fenêtre du couvercle en position fermée verrouillée permet de jeter les ordures à l'intérieur du récipient

**\* MODELE 02 : POUBELLE SUR SUPPORT A COURONNE A BRANCHES NORMALES**

En option simple sans couvercle suivant les Fig 11, 12, 13 et 24, ce modèle est composé d'une part d'un support (B2) conique d'un angle ( $\gamma^\circ$ ) à couronne de pose à encoches (b21) et à branches normales (b22) réparties bien angulairement par les encoches de la couronne (b21), d'une couronne de renfort (b23), d'une couronne d'appui à encoches et à trous de fixation (b24), d'un pied (D1) à tube de fixation au sol (d11) et à bras de fixation percés (d12) et d'autre part du récipient poubelle (A1) constitué de son corps (a11') sans perforations, de ses éléments (a12), (a13) et (a14) et de son dispositif de sécurité anti-vandalisme (a15) qui bloque en position la platine (a14) du récipient poubelle (A1) dans la fente (f) de la couronne de pose (b21) du support poubelle (B2).

Etant un sous-ensemble boulonné avec le support (B2) et démontable pour les contraintes d'installation sur chaussée et sol dur ou pour les besoins de maintenance, le pied de fixation au sol (D1) peut être remplacé par un socle (D2) suivant Fig 20, 21 et 27 permettant l'implantation rapide de ce modèle de poubelles dans les lieux publics de détente et loisir très fréquentés comme les parcs, plages, espaces verts et autres.

de la couronne (b24) du support (B2), le socle (D2) en béton offre également l'avantage de pouvoir retirer les poubelles en période rude d'hiver et de mauvais temps et de les remettre en place à tout moment. Les empreintes d'évidement (d23) disposées espacées en partie basse du corps lourd (d21) du socle (D2) suivant Fig 21 et 27 sont spécialement réalisées pour l'utilisation d'outillage spécifiquement adapté pour la préhension et la manutention aisées et sans risque de ces poubelles à déplacer ou à manipuler.

En option avec couvercle suivant Fig 14, 15 et 16, le modèle est composé d'une part du même support soudé (B2) mais avec une couronne de pose (b21) munie en plus d'une articulation soudée (c12) sur laquelle est fixée le couvercle rabattable (C1) et d'autre part d'un récipient poubelle (A1) avec rebord (a12') à détrompeur de position (a16) et poignées (a13') déportées sur le côté permettant au couvercle (C1) de se refermer dessus et d'être bloqué en position avec le dispositif de sécurité anti-vandalisme (a15). Comme pour l'option sans couvercle, cette variante d'option de poubelle avec couvercle peut être équipée soit du pied de fixation au sol (D1) soit du socle coulé en béton (D2).

**\* MODELE 03 : POUBELLE SUR SUPPORT A COURONNE A BRANCHES SURELEVEES**

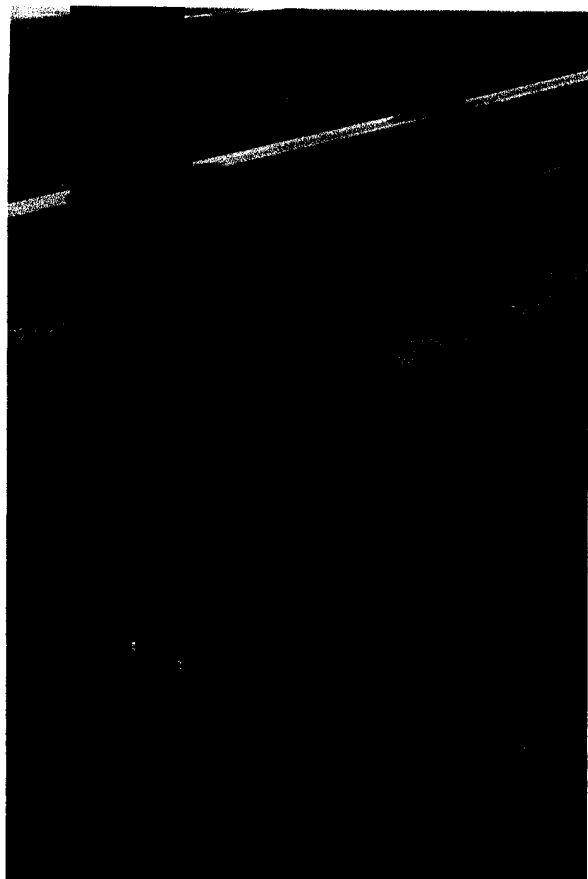
Pour ce modèle conçu sans couvercle suivant Fig 17, 18, 19, 20, 21 et 25, la poubelle est composée d'une part d'un support conique (B3), d'une couronne d'appui à trous de fixation (b24), d'une couronne de renfort (b23), d'une couronne de pose à encoches (b31) et de branches surélevées (b32) réparties angulairement tout autour du support par les encoches de la couronne (b31) et d'autre part du récipient poubelle (A1) ou (A2) avec le dispositif de sécurité anti-vandalisme représenté par un cadenas à combinaison du commerce (a15). Quant aux branches surélevées (b32) de ce modèle, inclinées d'un angle ( $\gamma^\circ$ ) avec rayon (R2), leur sommet est cintré en demi-cercle pour donner au support (B3) une forme très esthétique apparentée à une fleur, ce qui démarque d'avantage ces nouvelles poubelles par rapport à celles actuellement utilisé sur le plan aspect et design comme sur le plan pratique.

Suivant Fig 26 et 27, ce modèle de poubelle est aussi équipé soit d'un pied de fixation au sol (D1) soit d'un socle en béton coulé (D2) dont le poids à lui seul peut varier de 50 à 90 Kg selon la capacité volumique du modèle de poubelle complétant ainsi les mesures antivol et anti-vandalisme.

Aussi pour tous ces modèles représentant le nouveau dispositif de récolte des ordures publiques, la forme bombée du fond du récipient poubelle (A1) ou (A2) de rayon (R1) suivant Fig 22 et 23 rend le récipient poubelle instable s'il est posé seul sur son fond dont la courbure le fait basculer automatiquement sur le côté et contraint par conséquent à ce qu'il soit toujours utilisé avec son support (B1), (B2) ou (B3). Ce qui en plus du dispositif de sécurité (a15') ou (a15) ajouté au lourd poids du socle en béton coulé (D2) ou au pied (D1) fixé scellé au sol, renforce d'avantage les mesures antivol et anti-vandalisme pour ces nouvelles poubelles publiques.

## REVENDEICATIONS

1. Dispositif pour la récolte des ordures publiques dans les lieux et espaces publics , caractérisé en ce qu'il comporte un récipient poubelle démontable (A1) et (A2) à fond bombée de rayon (R1) pour le rendre instable s'il est posé ou utilisé sans son support ainsi qu'un support récipient développé en trois modèles (B1), (B2) et (B3) suivant Fig 05-08-11-14-17-20-22-23.
2. Dispositif selon la revendication précédente, caractérisé en ce qu'il comprend pour soutenir le récipient poubelle (A1),(A2) soit un support tubulaire soudé (B1) suivant Fig 06-09-10 , soit un support à couronne à branches normales (B2) suivant Fig 12-15-16, soit un support soudé à couronne à branches surélevées (B3) suivant Fig 18-19-21.
3. Dispositif selon la revendication précédente, caractérisé en ce que le support tubulaire (B1) est constitué suivant Fig 06-07, d'un tube (b11) au bout inférieur fixé enfoncé scellé dans le sol, d'une couronne de pose (b12) soudée sur le tube (b11) et d'une virole de renforcement (b13) soudée sous la couronne (b12).
4. Dispositif selon les revendications 1-2, caractérisé en ce que le support à couronne à branches normales (B2) comprend suivant Fig 11-12-13-24, une couronne d'appui à trous de fixation (b24), une couronne de renfort (b23), une couronne de pose (b21), des branches normales (b22) inclinées d'un angle ( $\gamma^\circ$ ) et réparties angulairement tout autour du support par les encoches de la couronne (b21) pour donner au support (B2) sa forme conique particulière.
5. Dispositif selon les revendications 1-2, caractérisé en ce que le support à couronne à branches surélevées (B3) comprend en plus de la couronne d'appui (b24), de la couronne de renfort (b23) et de la couronne de pose (b31), des branches surélevées (b32) réparties tout autour de l'axe du support (B3) par les encoches de la couronne de pose (b31) et inclinées d'un angle ( $\gamma^\circ$ ) avec rayon (R2) et avec sommet des branches cintré en demi-cercle pour donner au support (B3) sa forme conique particulière très esthétique apparentée à une fleur (Fig 18-19-25).
6. Dispositif selon les revendications 4-5 , caractérisé en ce que le support récipient (B2) et (B3) comprend suivant Fig 26-27 , soit un pied de fixation au sol (D1) pour chaussée et sol en dur , soit un socle en béton coulé (D2) pour une implantation sur sols ensablés et sols souples ou pour une utilisation momentanée ou saisonnière avec possibilité ultérieure de retrait du dispositif sans dégradation du sol.
7. Utilisation selon la revendication précédente , d'un pied de fixation au sol (D1) caractérisé en ce qu'il comprend suivant Fig 26, un tube (d11) au bout inférieur à fixer enfoncé scellé dans le sol ainsi que des bras de fixation percés (d12) au nombre égal à celui des trous de la couronne d'appui (b24) du support récipient.
8. Utilisation selon la revendication 6, d'un socle (D2) caractérisé en ce qu'il comprend suivant Fig 27, un corps (d21) en béton coulé avec gravats et ferraille afin de peser très lourd pour dissuader contre le vol et le vandalisme, des tiges filetées (d22) scellées dans le corps en béton pour le montage et la fixation de la couronne d'appui (b24) du support (B2) ou (B3) ainsi que des formes évidées (d23) disposées espacées en partie basse du socle (D2) pour l'utilisation de moyens spécifiques de préhension et de manipulation aisées et sans risque du dispositif .
9. Dispositif selon la première revendication, caractérisé en ce qu'il comprend en option pour les supports récipients (B1) et (B2), un couvercle (C1) de forme bombée à fenêtre d'introduction des ordures qui est rabattable à l'aide de l'articulation (c12) suivant Fig 09-10-15-16.
10. Dispositif de récolte des ordures publiques tel que décrit et représenté sur les figures 05 à 27.



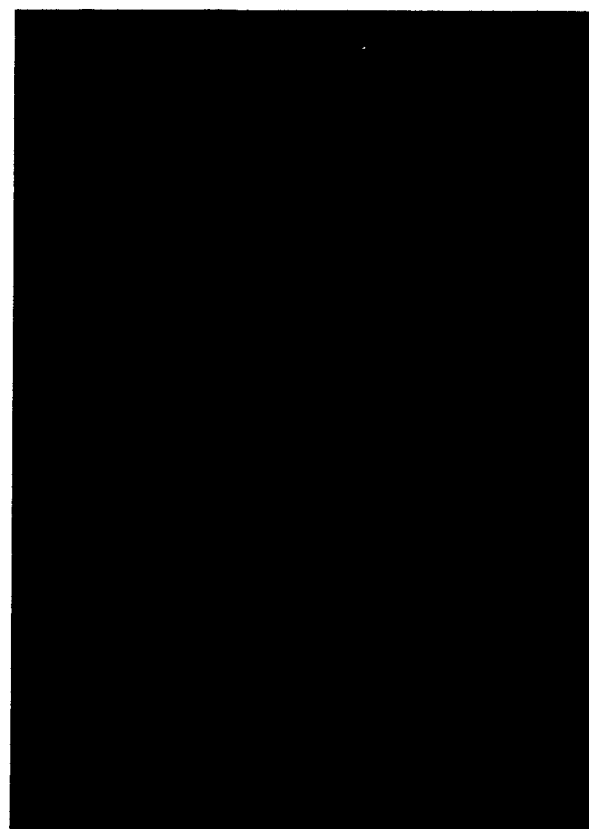
( Fig 01 )



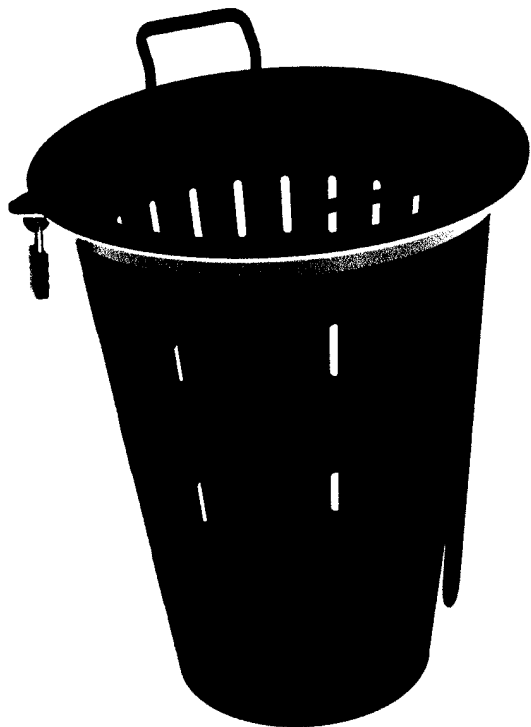
( Fig 02 )



( Fig 03 )



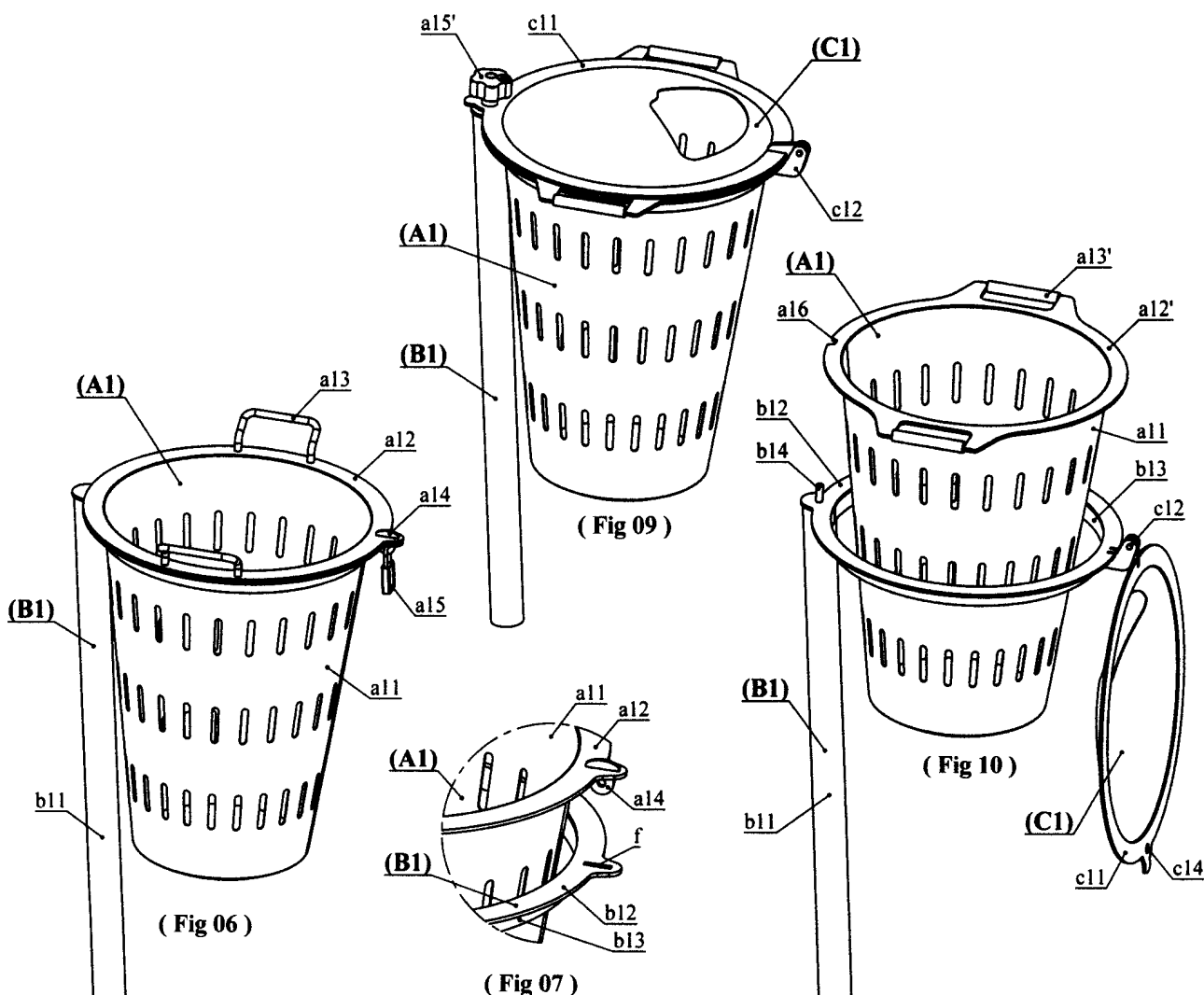
( Fig 04 )



( Fig 05 )



( Fig 08 )



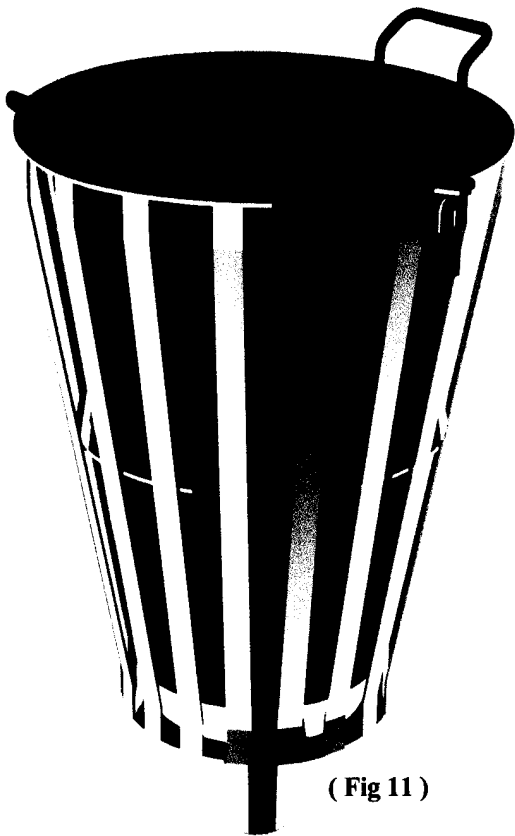
( Fig 06 )

( Fig 07 )

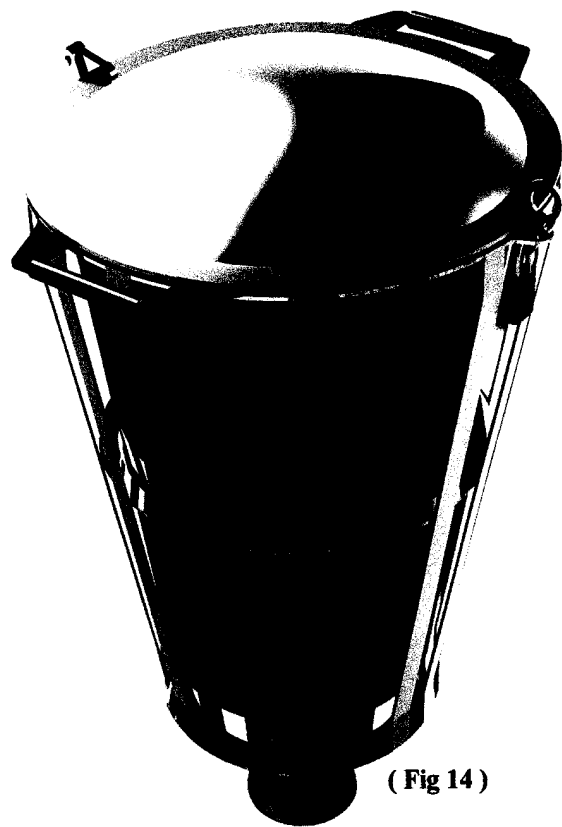
( Fig 09 )

( Fig 10 )

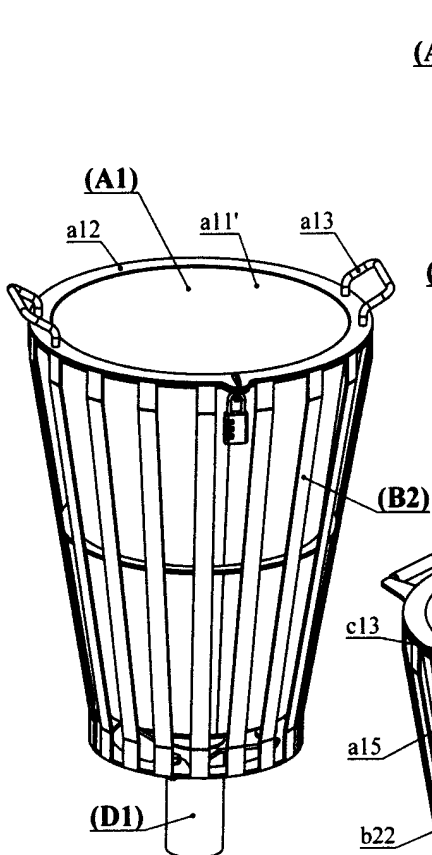




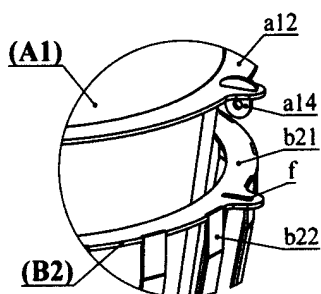
( Fig 11 )



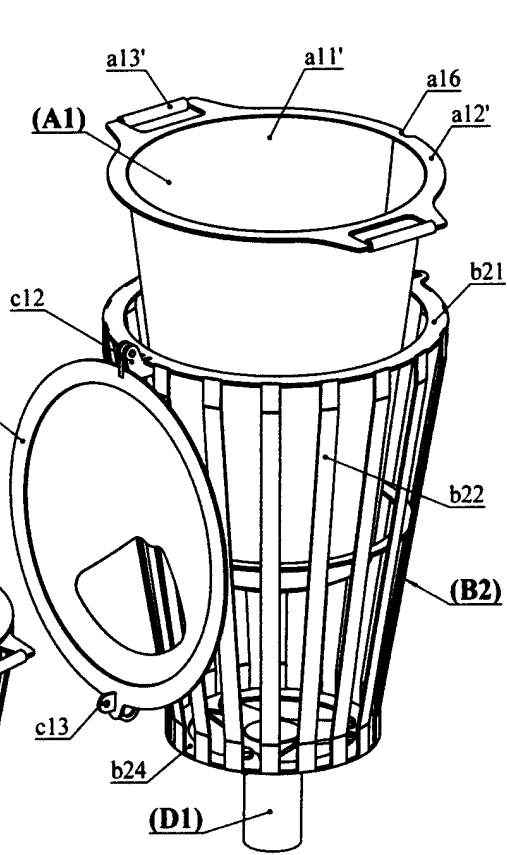
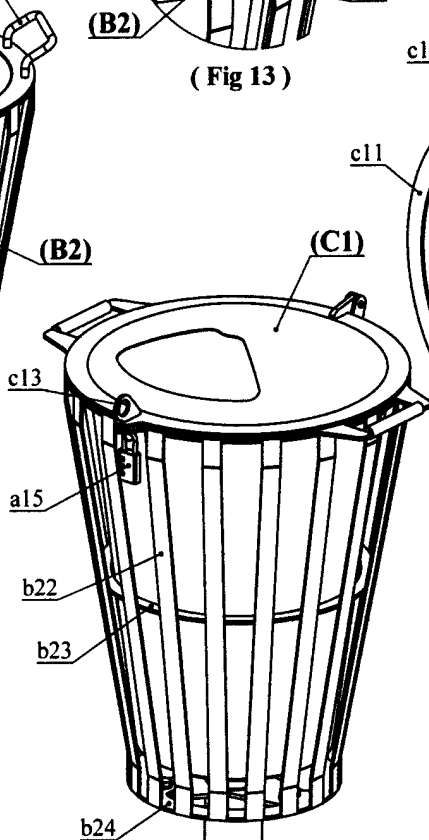
( Fig 14 )



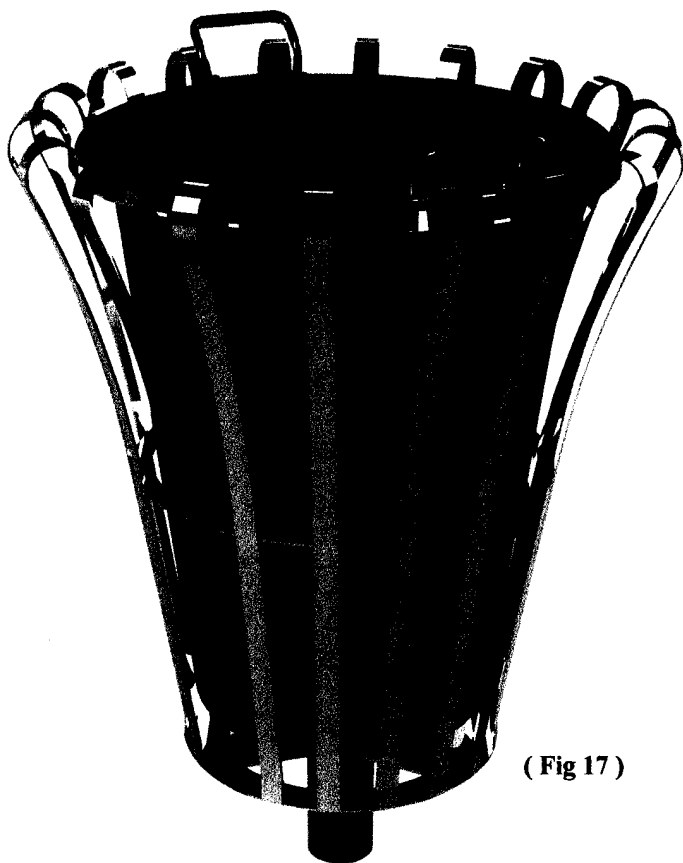
( Fig 12 )



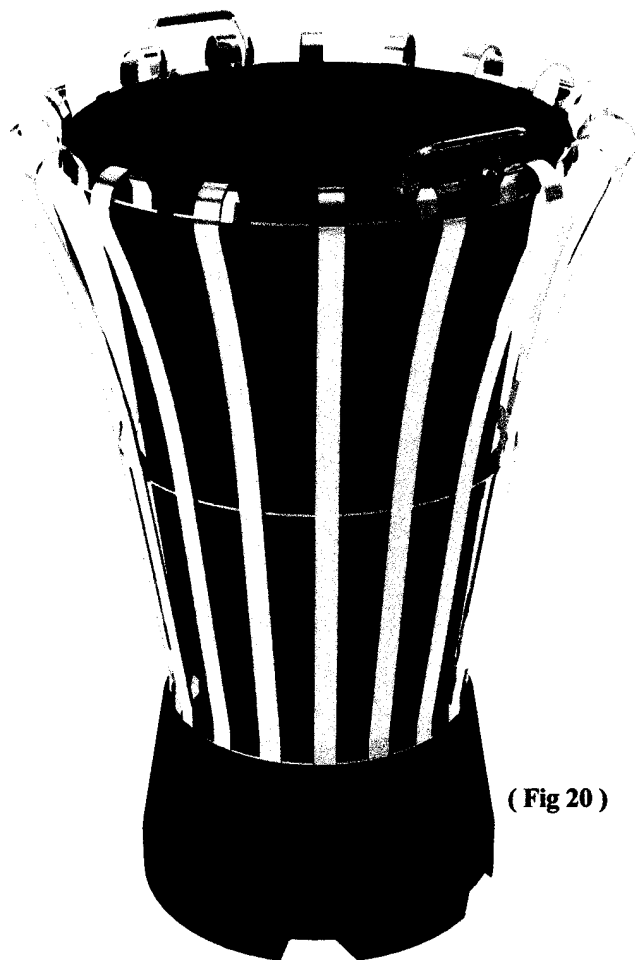
( Fig 13 )



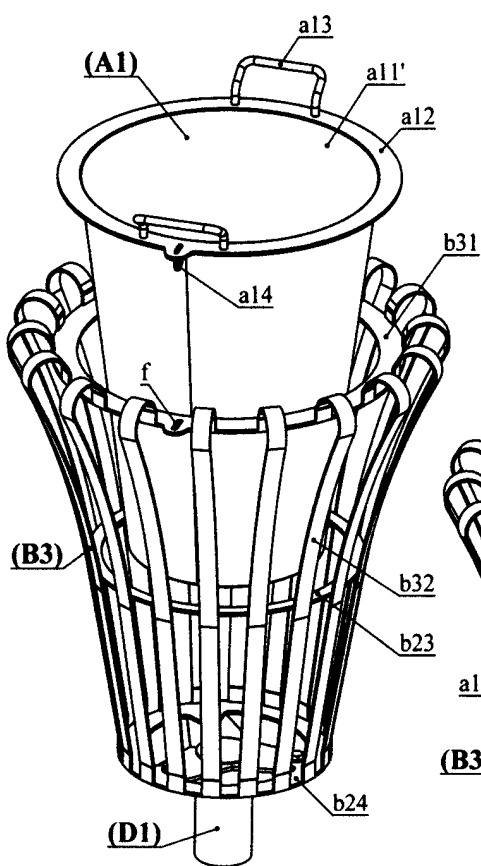
( Fig 16 )



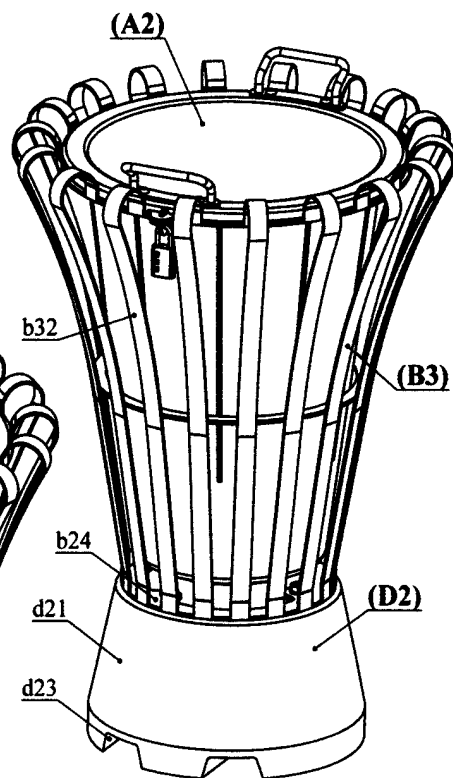
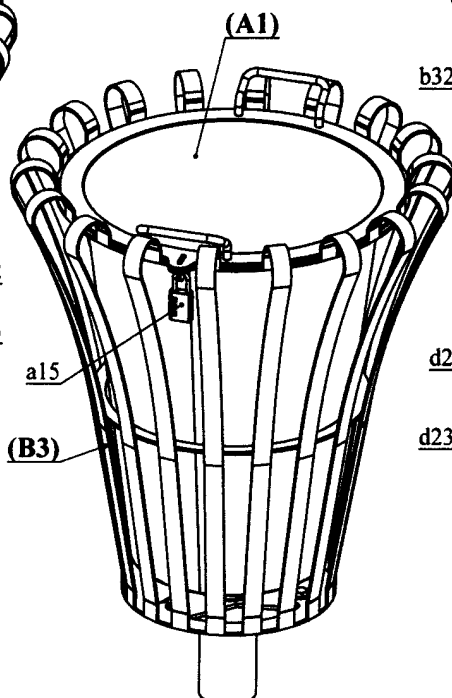
( Fig 17 )



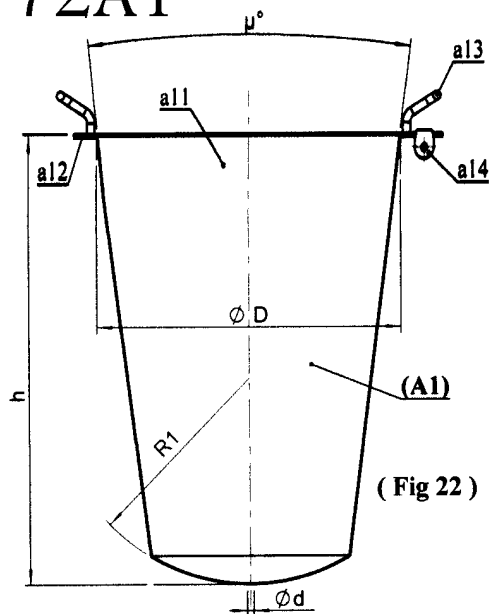
( Fig 20 )



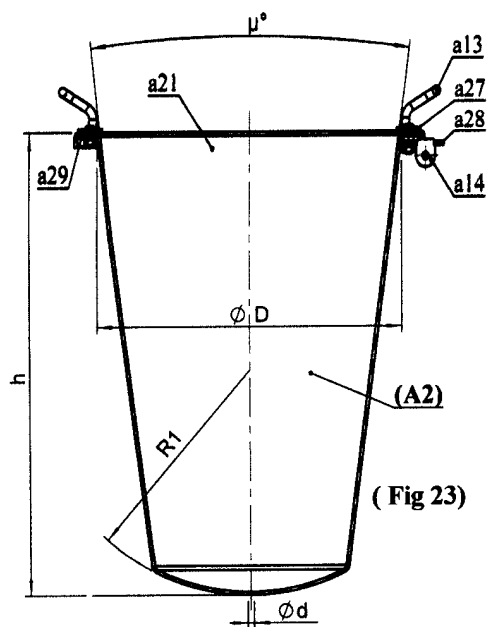
( Fig 18 )



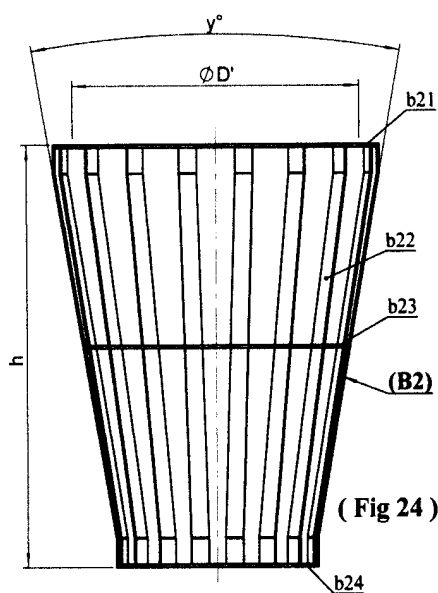
( Fig 21 )



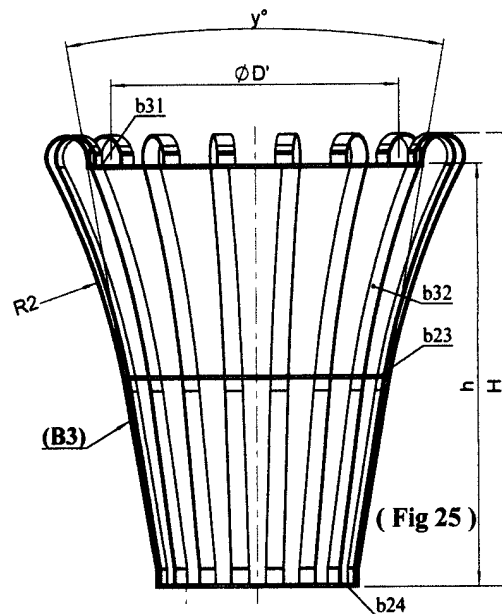
( Fig 22 )



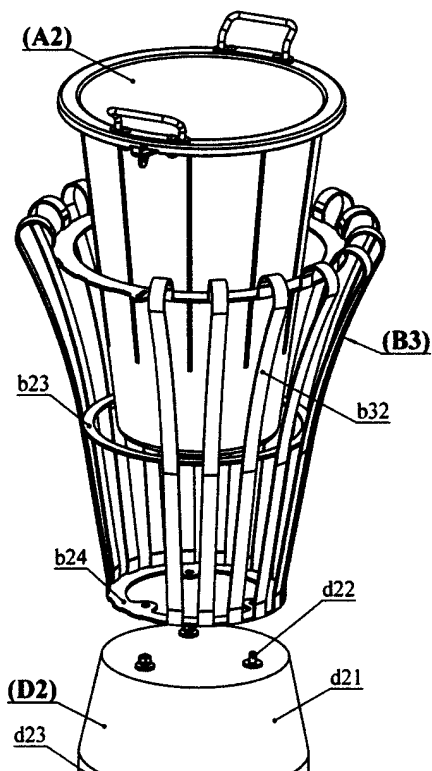
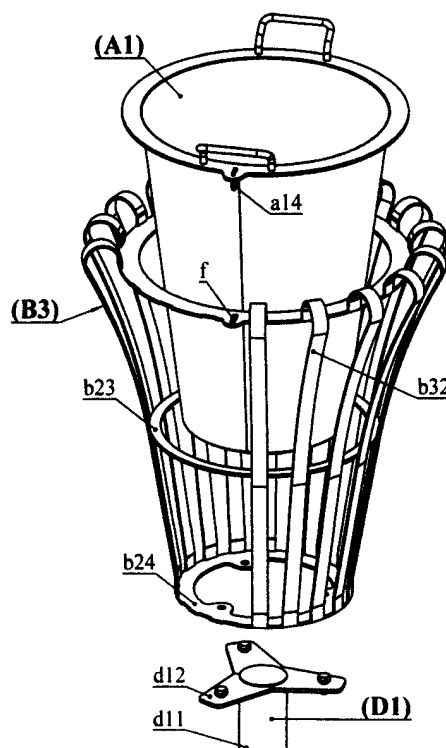
( Fig 23 )



( Fig 24 )



( Fig 25 )



ROYAUME DU MAROC

OFFICE MAROCAIN DE LA PROPRIETE  
INDUSTRIELLE ET COMMERCIALE

المملكة المغربية

المكتب المغربي  
للملكية الصناعية والتجارية

**RAPPORT DE RECHERCHE  
AVEC OPINION SUR LA BREVETABILITE  
(Conformément aux articles 43 et 43.2 de la loi 17-97  
relative à la protection de la propriété industrielle)**

**Renseignements relatifs à la demande**

N° de la demande : 37772

Date de dépôt : 14/01/2015

Déposant : BENABID Abdelali

Intitulé de l'invention : Dispositif pour la collecte des ordures publiques

Le présent document est le rapport de recherche avec opinion sur la brevetabilité établi par l'OMPIC conformément aux articles 43 et 43.2, et notifié au déposant conformément à l'article 43.1 de la loi 17-97 relative à la protection de la propriété industrielle telle que modifiée et complétée par la loi 23-13.

Les documents cités par l'examineur dans la partie rapport de recherche sont joints au présent document

Le présent rapport contient des indications relatives aux éléments suivants :

## Partie 1 : Considérations générales

- Cadre 1 : Base du présent rapport
- Cadre 2 : Priorité
- Cadre 3 : Titre et/ou Abrégé tel qu'ils sont définitivement arrêtés

## Partie 2 : Rapport de recherche

## Partie 3 : Opinion sur la brevetabilité

- Cadre 4 : Remarques de clarté
- Cadre 5 : Déclaration motivée quant à la Nouveauté, l'Activité Inventive et l'Application Industrielle
- Cadre 6 : Observations à propos de certaines revendications dont aucune recherche significative n'a pu être effectuée
- Cadre 7 : Défaut d'unité d'invention

Examineur: BRINI Abdelaziz

Téléphone: 0522586414

Date d'établissement du rapport : 13/03/2015

**Partie 1 : Considérations générales***Cadre 1 : base du présent rapport*

Les pièces suivantes de la demande servent de base à l'établissement du présent rapport :

- Description  
1-2 Pages
- Revendications  
10
- Planches de dessin  
1-4 Pages

*Cadre 3 : Titre et Abrégé tel qu'ils sont définitivement arrêtés*

Le Titre arrêté tel qu'il a été modifié par l'examineur

- **Dispositif pour la collecte des ordures publiques**

**Partie 2 : Rapport de recherche****Classement de l'objet de la demande :**

CIB : B65F1/08; B65F1/14

CPC : B65F1/08; B65F1/141

Bases de données électroniques consultées au cours de la recherche :

**EPOQUE, Espacenet, Orbit**

Catégorie*	Documents cités avec, le cas échéant, l'indication des passages pertinents	N° des revendications visées
X	FR2783812; 31-03-2000; OTTO GEB KG [DE] Document en entier	1-10
X	EP0909723; 21-04-1999; OTTO GEB KG [DE] Abrégé, figures 1, 2 et 3	1-10
X	<a href="http://www.occoutdoors.com/20-36-gallon-receptacles/">http://www.occoutdoors.com/20-36-gallon-receptacles/</a>	1-10
X	<a href="http://www.urbanieri.com/c/trash-cans/outdoor-litter-bins/">http://www.urbanieri.com/c/trash-cans/outdoor-litter-bins/</a>	1-10

**\*Catégories spéciales de documents cités :**

- « X » document particulièrement pertinent ; l'invention revendiquée ne peut être considérée comme nouvelle ou comme impliquant une activité inventive par rapport au document considéré isolément
- « Y » document particulièrement pertinent ; l'invention revendiquée ne peut être considérée comme impliquant une activité inventive lorsque le document est associé à un ou plusieurs autres documents de même nature, cette combinaison étant évidente pour une personne du métier
- « A » document définissant l'état général de la technique, non considéré comme particulièrement pertinent
- « P » documents intercalaires ; Les documents dont la date de publication est située entre la date de dépôt de la demande examinée et la date de priorité revendiquée ou la priorité la plus ancienne s'il y en a plusieurs
- « E » Éventuelles demandes de brevet interférentes. Tout document de brevet ayant une date de dépôt ou de priorité antérieure à la date de dépôt de la demande faisant l'objet de la recherche (et non à la date de priorité), mais publié postérieurement à cette date et dont le contenu constituerait un état de la technique pertinent pour la nouveauté

**Partie 3 : Opinion sur la brevetabilité****Cadre 4 : Remarques de clarté**

- Conformément aux exigences du 3ème alinéa de l'article 8 du décret d'application de la loi 17/97 telle que modifiée et complétée par la loi 23/13, la revendication ne doit pas, renvoyer aux dessins, par exemple de la façon suivante comme illustré dans les dessins, à moins qu'un tel renvoi ne soit nécessaire à l'intelligence de la revendication ou qu'il ne contribue à la clarté ou à la concision de celle-ci.
- Les revendications 7 et 8 dépendantes appartiennent à la catégorie de revendication de dispositif et non pas d'utilisation et doivent être rédigées sous la forme suivante : "Dispositif selon la...etc. "

**Cadre 5 : Déclaration motivée quant à la Nouveauté, l'Activité Inventive et l'Application Industrielle**

Nouveauté (N)	Revendications 1-10 Revendications aucune	Oui Non
Activité inventive (AI)	Revendications aucune Revendications 1-10	Oui Non
Possibilité d'application Industrielle (PAI)	Revendications 1-10 Revendications aucune	Oui Non

Il est fait référence aux documents suivants. Les numéros d'ordre qui leur sont attribués ci-après seront utilisés dans toute la suite de la procédure.

- D1 : FR2783812; 31-03-2000; OTTO GEB KG [DE]  
 D2 : EP0909723; 21-04-1999; OTTO GEB KG [DE]  
 D3 : <http://www.occoutdoors.com/20-36-gallon-receptacles/>  
 D4 : <http://www.urbanieri.com/c/trash-cans/outdoor-litter-bins/>

**1. Nouveauté (N) :**

Le document D1 concerne une poubelle à ordures équipée d'un seau (1) intérieur démontable et d'un couvercle (2) supérieur qui présente une ouverture centrale (3) et qui est verrouillable pour interdire une extraction non autorisée du seau (1). Ledit couvercle (2) est articulé sur une couronne (6) qui est reliée à fond (8) inférieur par des tiges (7) verticales et une chemise (9) retenue entre la couronne (6) et le fond (8).

Le document D2 concerne une poubelle (1) à ordures public est fixée à un support (3) ou un mur de maison et comporte un couvercle (2) avec une entrée (2d) à travers laquelle les ordures sont déposées dans le bac. Le bac et le couvercle sont fixés sur le support et séparés du poste de vidage par une clé.

Par conséquent, l'objet de la revendication 1 est nouveau au sens de l'article 26 de la loi 17-97 telle que modifiée et complétée par la loi 23-13. Les revendications 2 à 10 dépendantes sont nouvelles.

**2. Activité inventive (AI) :**

Le document D1 est considéré comme l'état de la technique le plus proche de l'objet de la présente demande.

L'objet de la revendication 1 diffère de D1 en ce que la poubelle est dotée d'un fond bombé de rayon R1 et elle se présente sous différents designs.

Aucun effet technique ne peut être associé à cette différence.

La solution proposée dans cette demande est la fourniture des poubelles démontables avec ou sans support utilisées pour la collecte des ordures dans les lieux publics, chose qui est évidente pour l'homme de métier à partir des documents D1 et D2 constituant l'état de l'art. D'autant plus, les documents D3 et D4 concernent des sites pour la vente de tels produits c'est-à-dire des poubelles démontables sous différents designs et styles.

Par conséquent, l'objet des revendications 1 à 10 n'implique pas d'activité inventive au sens de l'article 28 de la loi 17-97 telle que modifiée et complétée par la loi 23-13.

### 3. Possibilité d'application industrielle (PAI) :

L'objet de la présente invention est susceptible d'application industrielle au sens de l'article 29 de la loi 17-97 telle que modifiée et complétée par la loi 23-13, parce qu'il présente une utilité déterminée, probante et crédible.