



## (12) FASCICULE DE BREVET

- (11) N° de publication : **MA 37771 B1** (51) Cl. internationale : **A47C 4/50; A47C 4/28**
- (43) Date de publication : **31.05.2016**

- 
- (21) N° Dépôt : **37771**
- (22) Date de Dépôt : **13.01.2015**
- (86) Données relatives à l'entrée en phase nationale selon le PCT : **PCT/TR2012/000113 13.07.2012**
- (71) Demandeur(s) : **FISEK, Mehmet, Tashan Avenue Dirlik Site D-1 Blok No:79/11 Yenimahalle Bakirkoy / Istanbul (TR)**
- (72) Inventeur(s) : **FISEK, Mehmet**
- (74) Mandataire : **SMAS INTELLECTUAL PROPERTY**

- 
- (54) Titre : **CHAISE PERMETTANT D'EFFECTUER LES PRIÈRES RITUELLES DE L'ISLAM, DESTINÉE AUX PERSONNES AYANT UNE AFFECTION PHYSIQUE**
- (57) Abrégé : L'invention concerne une chaise permettant d'effectuer les prières rituelles de l'Islam. Les quatre pieds (1) tubulaires en fer qui sont coupés et forment la chaise sont reliés les uns aux autres par vis de manière à permettre une ouverture et une fermeture. La zone de l'assise est fabriquée par déploiement d'un morceau de tissu épais (2) sur la partie siège de la chaise. Le tube en fer télescopique (3), que l'on peut élever pour atteindre une bonne hauteur de chaise, peut être fixé par compression à une planche en bois (4) au moyen d'une vis. Cette planche en bois (4) est fixée au moyen d'une vis au bord du tube en fer télescopique (3) lequel peut être élevé jusqu'à ce que la planche en bois (4) de la chaise soit à la bonne hauteur.

## ملخص

## مقعد الصلاة لمن يعاني من عدم الراحة الجسدية

- 5 أن الاختراع هو مقعد الصلاة...!  
تم إضافة أربع قطع من أنابيب الحديد المقطوع لبعضها البعض بالبراغي الذي هو يشكل المقعد حيث يحقق فتح وإغلاق المقعد. (1)
- 10 يتم تشكيل منطقة الجلوس بتمدد قطع القماش السميك في موضع الجلوس على المقعد. (2) يتم تحقيق إضافة اللوحة الخشبية بضغط البراغي والأنبوب الحديدي القابل للطي الممدد في الزاوية اليمنى للمقعد. (3)
- 15 يتم تركيب اللوحة الخشبية باستعمال البراغي إلى الأنبوب الحديدي القابل للطي المرتفع في الموضع الأيمن العلوي من مقعد الصلاة وهكذا يتم تحقيق تدوير اللوحة إلى الاتجاه المطلوب. (4)

30 JUN 2015

## التوضيح حول مقعد الصلاة لمن يعاني من عدم الراحة الجسدية

الاختراع مقعد الصلاة لمن يعاني من عدم الراحة الجسدية يتم تحديد الأنبوب الحديدي بالمقاييس المعينة وقطعه إلى أربع قطع من أجل تشكيل المقعد. ويشكل الأنبوب الحديدي الأرجل الأربعة بهذه الطريقة ويتم تثبيت الأرجل بالبراغي لتشكيل مكان المقعد وتحقيق الفتح والإغلاق. هكذا يتم تجهيز هيكل مقعد الصلاة. (1)

يتم قطع القماش السميك لوضعه في موضع الجلوس على المقعد بمقاييس الجلوس ويتم تثبيته في هذا الموضع. وهكذا يكون المقعد مجهزا للجلوس. (2)

يتم تثبيت الأنبوب الحديدي في الموضع الأيمن العلوي من مقعد الصلاة باستعمال البراغي ورفعها بشكل يمكن ضبط وطي الأنبوب الحديدي. (3) يتم تثبيت الأنبوب الحديدي القابل للطي في الزاوية اليمنى للمقعد بالبراغي ويتم تركيب اللوحة الخشبية لوضع الجبين على اللوحة الخشبية. ويكون مقعد الصلاة مجهز بهذه الطريقة.

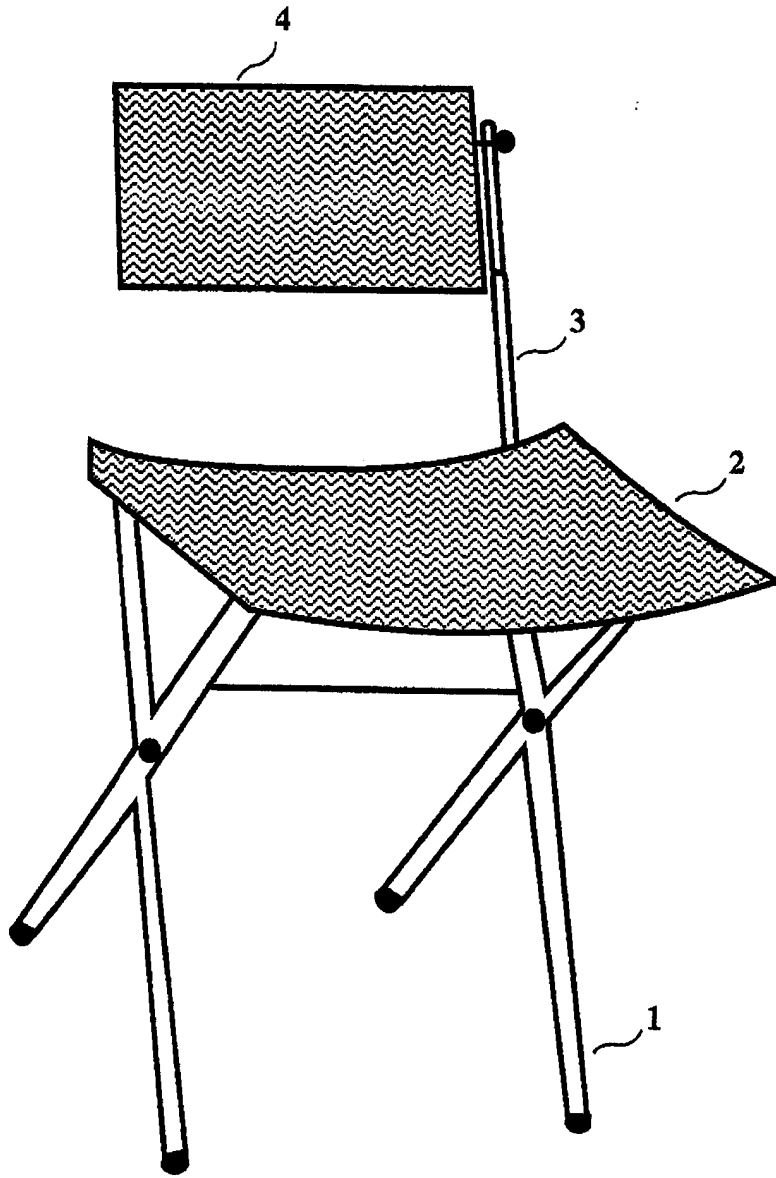
تم ترقيم القطع الموضحة في الأشكال وتم توضيح معانيها أدناه.

- (1) أربعة أرجل حديدية.
- (2) القماش السميك الذي يشكل مكان الجلوس.
- (3) الأنبوب الحديدي القابل للطي.
- (4) اللوحة الخشبية الموجودة في الموضع الأمامي للمقعد.

### المطالبات

#### مقعد الصلاة لمن يعاني من عدم الراحة الجسدية

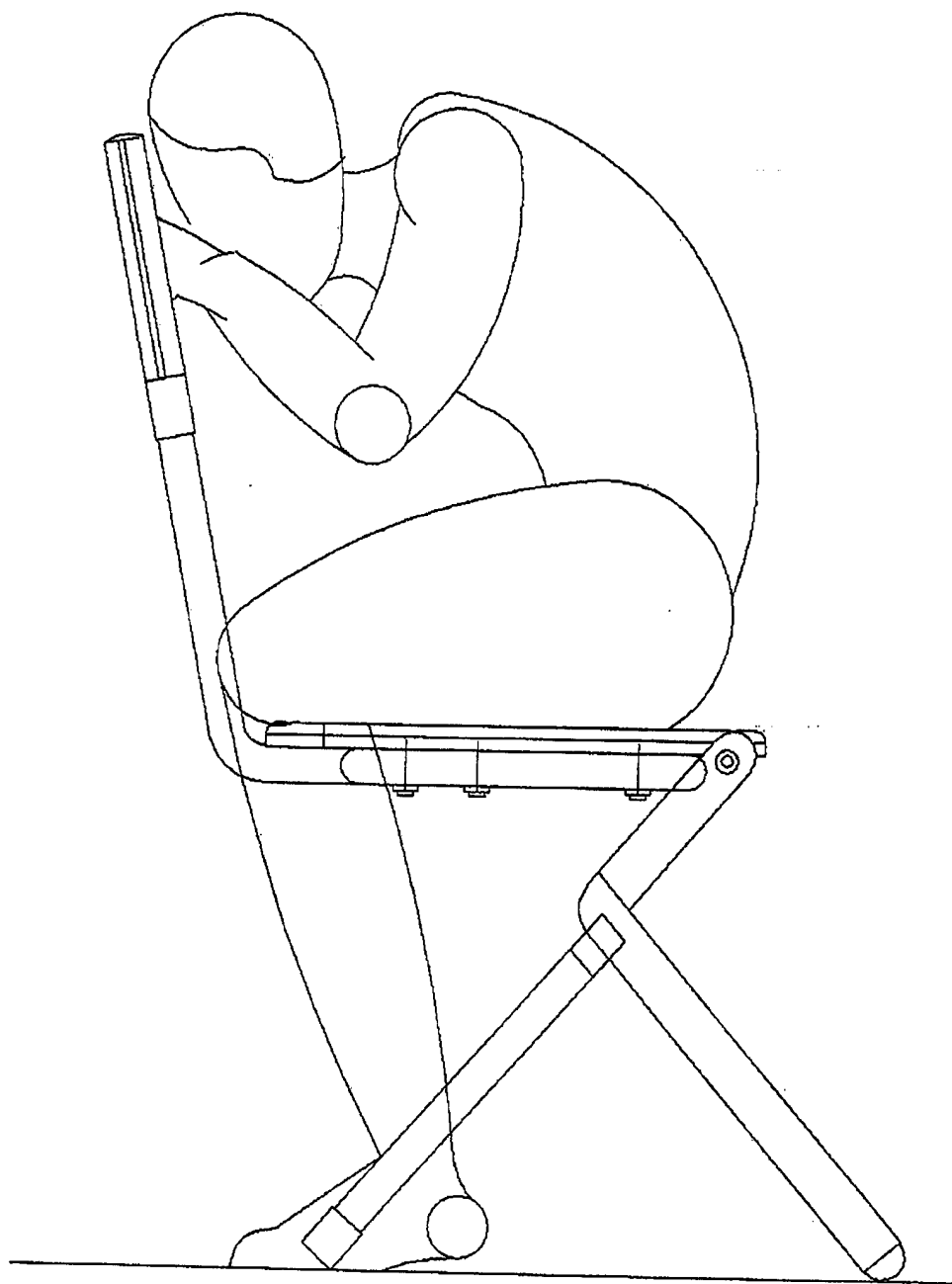
- 5 الاختراع هو مقعد الصلاة لمن يعاني من عدم الراحة الجسدية وخصوصيته:  
تم اضافة أرجل الأنبوب الحديدي و يساعد على الفتح والاعلاق بمساعدة البراغي. (1) يتم وضع القماش السميك في موضع الجلوس على المقعد وهكذا يتم تشكيل مكان الجلوس. (2)
- 10 تثبيت اللوحة الى الأنبوب الحديدي المرتفع في الموضع الأيمن العلوي من مقعد الصلاة باستعمال البراغي . (3)
- 15 تركيب اللوحة الخشبية المجهزة للتركيب باستعمال البراغي وجعله قابل للتعديل. (4)

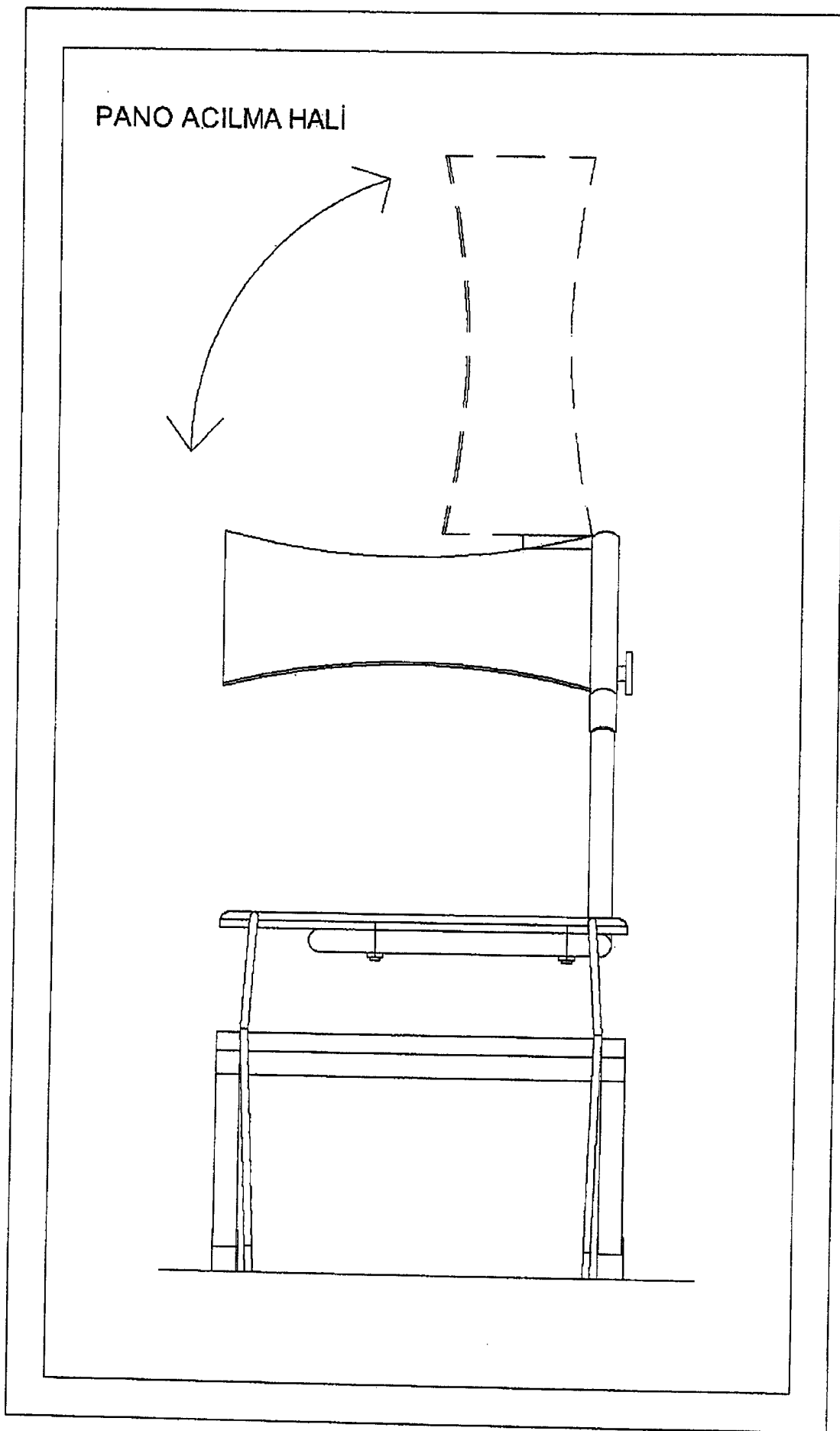


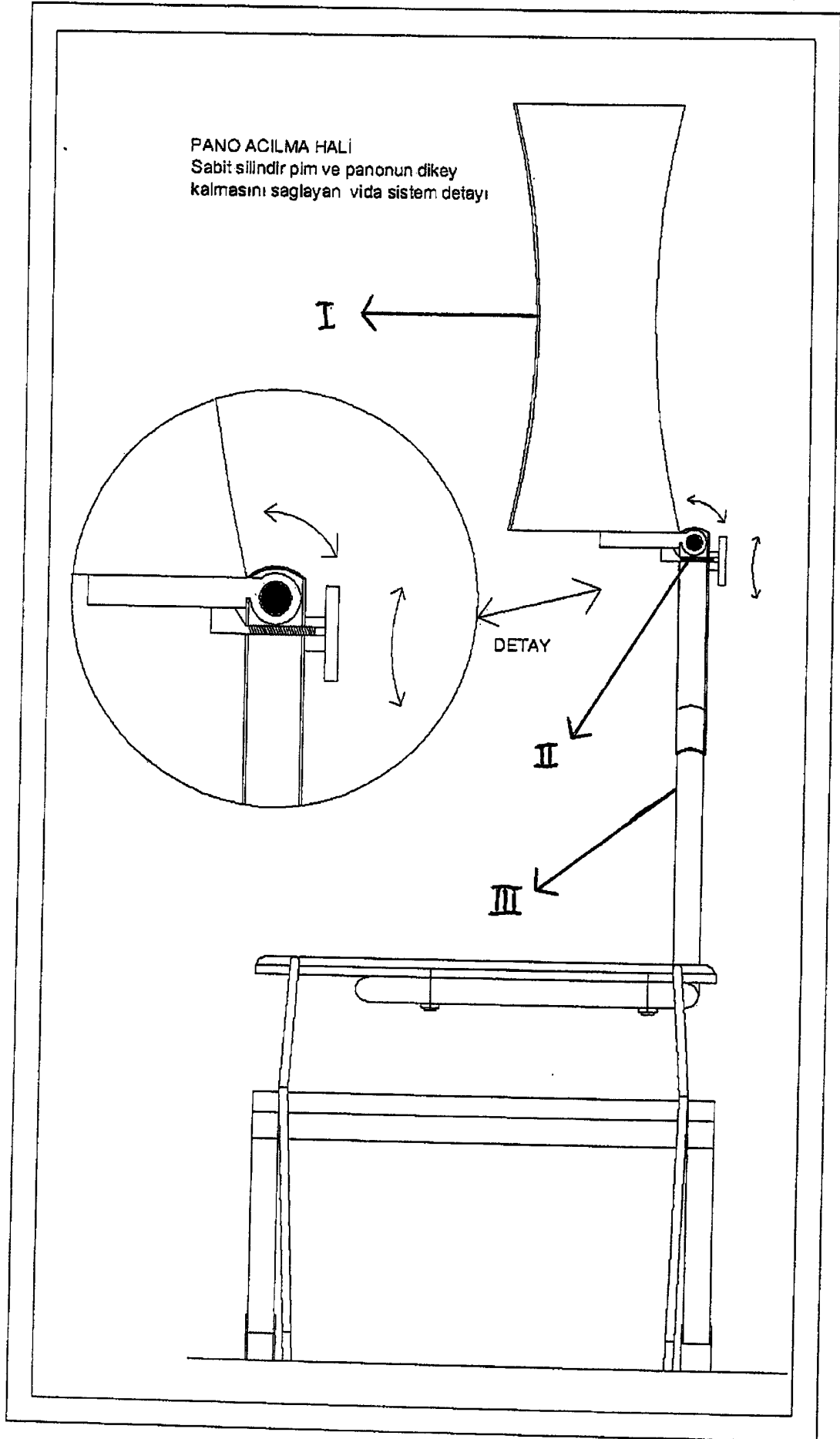
RESİM 1

Tarih 11.01.2011

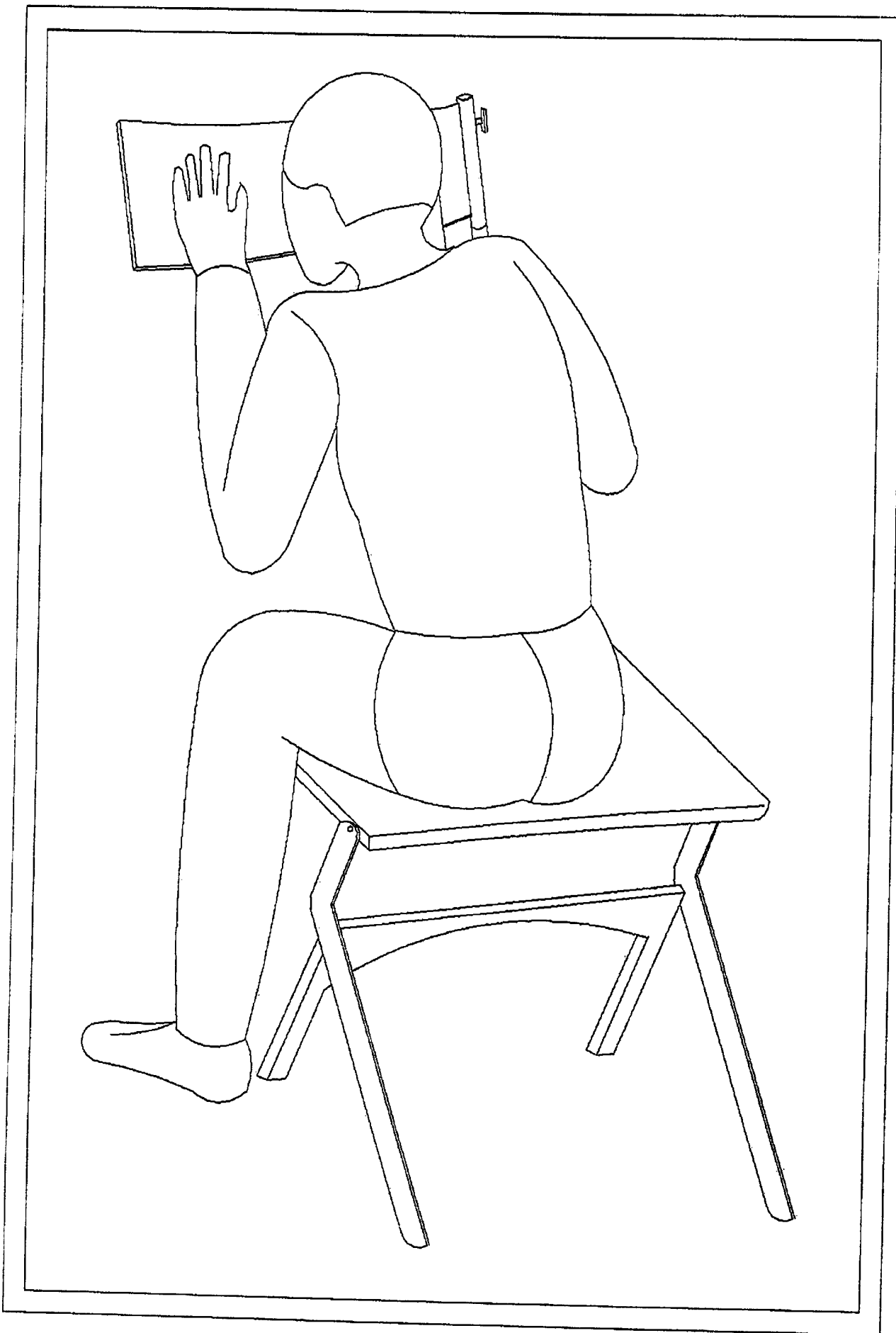
A handwritten signature or mark, possibly a stylized letter 'A' or a similar symbol, located at the bottom right of the page.











ROYAUME DU MAROC  
\*\*\*\*\*  
OFFICE MAROCAIN DE LA PROPRIETE  
INDUSTRIELLE ET COMMERCIALE  
\*\*\*\*\*



المملكة المغربية  
المكتب المغربي  
للملكية الصناعية والتجارية  
\*\*\*\*\*

**RAPPORT DE RECHERCHE DEFINITIF AVEC OPINION  
SUR LA BREVETABILITE**

*Établi conformément à l'article 43.2 de la loi 17-97 relative à la  
protection de la propriété industrielle telle que modifiée et  
complétée par la loi 23-13*

<b>Renseignements relatifs à la demande</b>	
N° de la demande : 37771	Date de dépôt : 13/07/2012
Déposant : FISEK, Mehmet	Date d'entrée en phase nationale : 13/01/2015
Intitulé de l'invention : CHAISE PERMETTANT D'EFFECTUER LES PRIÈRES RITUELLES DE L'ISLAM, DESTINÉE AUX PERSONNES AYANT UNE AFFECTION PHYSIQUE	
<b>Classement de l'objet de la demande :</b> CIB : A47C 4/28, 4/50	
Le présent rapport contient des indications relatives aux éléments suivants :	
Partie 1 : Considérations générales	
<input checked="" type="checkbox"/> Cadre 1 : Base du présent rapport <input type="checkbox"/> Cadre 2 : Priorité	
Partie 2 : Opinion sur la brevetabilité	
<input type="checkbox"/> Cadre 3 : Observations à propos de revendications modifiées qui s'étendent au-delà du contenu de la demande telle qu'initialement déposée <input checked="" type="checkbox"/> Cadre 4 : Déclaration motivée quant à la Nouveauté, l'Activité Inventive et l'Application Industrielle <input type="checkbox"/> Cadre 5 : Défaut d'unité d'invention	
Examineur: M. EL KINANI	Date d'établissement du rapport : 24/05/2016
Téléphone: (+212) 5 22 58 64 14	

**Partie 1 : Considérations générales****Cadre 1 : base du présent rapport**

Les pièces suivantes servent de base à l'établissement du présent rapport :

- Demande telle qu'initialement déposée
- Demande modifiée suite à la notification du rapport de recherche préliminaire :
- Observations à l'appui des revendications maintenues
- Observations des tiers suite à la publication de la demande
- Réponses du déposant aux observations des tiers
- Nouveaux documents constituant des antériorités

**Partie 2 : Opinion sur la brevetabilité****Cadre 4 : Déclaration motivée quant à la Nouveauté, l'Activité Inventive et l'Application Industrielle**

Nouveauté (N)	Revendications 4 Revendications 1-3	Oui Non
Activité inventive (AI)	Revendications 4 Revendications 1-3	Oui Non
Possibilité d'application Industrielle (PAI)	Revendications 1-4 Revendications aucune	Oui Non

D1 : GB599760

D2 : US4889383

**1. Nouveauté (N) :**

Le document D1 décrit une chaise (figure 1, la revendication 1) pour effectuer les prières du rituel de l'islam pour les personnes ayant des maladies physiques, ayant des tubes de fer (1, 2, 6) aptes à être ouverts (figure 1) et fermés (figure 2) à l'aide de vis (3, 12,13).

Le document D2 divulgue également toutes les caractéristiques de la revendication 1.

Les revendications dépendantes 2 et 3 ne contiennent aucune caractéristique qui, en combinaison avec celles de l'une quelconque des revendications auxquelles elles se réfèrent, défini un objet satisfaisant au critère de la nouveauté conformément à l'article 26 de la loi 17-97 telle que modifiée et complétée par la loi 23-13.

Aucun des brevets mentionnés ci-dessus ne décrit la fixation au moyen d'une vis au bord du tube en fer

télescopique (3) sur lequel peut être élevé la planche en bois (4) jusqu'à ce qu'elle soit à la bonne hauteur, d'où l'objet de la revendication 4 est nouveau au sens de l'article 28 de la loi 17/97 telle que modifiée et complétée par la loi 23/13.

## **2. Activité inventive (AI) :**

Le document D1 est considéré comme l'état de la technique le plus proche de l'objet de la revendication 4 ne décrit pas l'utilisation d'une planche qui est ajusté à l'aide d'une vis sur le côté de bord du tube en fer et qui peut être pliée vers la droite en avant de la chaise.

Le problème que propose de résoudre cette revendication étant de fournir une chaise avec un support pour le front.

Cette solution n'est pas décrite par l'art antérieur considéré et n'en découle pas de manière évidente.

D'où l'objet de la revendication 4 implique une activité inventive au sens de l'article 28 de la loi 17/97 telle que modifiée et complétée par la loi 23/13.

## **3. Possibilité d'application industrielle (PAI) :**

L'objet de la présente invention est susceptible d'application industrielle au sens de l'article 29 de la loi 17-97 telle que modifiée et complétée par la loi 23-13, parce qu'il présente une utilité déterminée, probante et crédible.