



(12) FASCICULE DE BREVET

- (11) N° de publication : **MA 37758 A1** (51) Cl. internationale : **A61G 7/00**
- (43) Date de publication : **31.08.2016**

-
- (21) N° Dépôt : **37758**
- (22) Date de Dépôt : **12.01.2015**
- (71) Demandeur(s) : **ESSAHEL IDRISSE, KM 9, 200 ROUTE DE MARRAKECH DRARGA AGADIR (MA)**
- (72) Inventeur(s) : **ESSAHEL IDRISSE**

-
- (54) Titre : **LE LAVABO MOBIL FAIT ACTE D'UN APPAREIL D'HYGIENE DES MAINS POUR UTILISATION QUOTIDIENNE POUR TOUT AGE ET DANS DE DIFERRENTS SECTEURS, IL PRESENTE UNE NOUVELLE GENERATION DANS L'UNIVERS DE L'ELECTROMENAGERE**
- (57) Abrégé : L'idée d'inventer le lavabo mobile nous est parvenue par inspiration sur le mode de manipulation de certains ustensiles traditionnels d'autrefois utilisaient quotidiennement même jusqu'à ours actuels, Ces ustensiles servent à octroyer 1 hygiène des mains pour les gens avant et après les dégustations en mettant la serviette sur l'épaule la vasque par une main et le bouillant par une autre juste pour donner à laver les mains. C'est aussi un mode de palace d'hospitalité, d'accueil et le bien être des bienvenus (Invites, amis, famille, personnes importantes...). Cette tradition se raréfie petit chez certains vue son impraticabilité, mais chez d'autre, elle est toujours présente et indispensable malgré certaines difficultés recensées, regroupes, ficelées pour obtenir 1 objet de la solution qui est notre dite invention qui présente une nouvelle génération qui présente une nouvelle génération qui exige sa place dans 1 univers d'électroménagère vue sa fiabilité, capacité, qui répond mieux aux exigences actuelles dans de différents secteurs. La naissance du lavabo mobile fait acte d'une révolution de service d'hygiène indispensable Lire la description ci-jointe.

RESUME

L'idée d'inventer le lavabo mobile nous est parvenue par inspiration sur le mode de manipulation de certains ustensiles traditionnels d'autrefois utilisaient quotidiennement même jusqu'à nos jours actuels, Ces ustensiles servent à octroyer l'hygiène des mains pour les gens avant et après les dégustations en mettant la serviette sur l'épaule la vasque par une main et le bouillant par une autre juste pour donner à laver les mains. C'est aussi un mode de palace d'hospitalité, d'accueil et le bien être des bienvenus (Invités, amis, famille, personnes importantes...). Cette tradition se raréfie petit à petit chez certains vue son impraticabilité, mais chez d'autres, elle est toujours présente et indispensable malgré certaines difficultés recensées, regroupées, ficelées pour obtenir l'objet de la solution qui est notre dite invention qui présente une nouvelle génération qui exige sa place dans l'univers d'électroménagère vue sa fiabilité, capacité, qui répond mieux aux exigences actuelles dans de différents secteurs.

La naissance du lavabo mobile fait acte d'une révolution de service d'hygiène indispensable.

Lire la description ci-jointe.

Par :Idriss ESSAHEL

31 AOUT 2016

Description de l'invention

Présentation

Le lavabo mobil que nous avons inventé est inspiré de la tradition marocaine et orientale quotidiennes et hospitalières dans le service d'hygiènes et propretés des mains avant et après les dégustations.

Sa forme consiste un appareil fiable, facile a pratiquer sans aucun inconvénient, et met à la disposition des hôtes pour les dispenser de se déplacer ou de prendre la queue pour laver leurs mains.

Emplacement

Il est consul pour usage domestique, comme nouveau électroménagère dans :
(Salons marocains, orientales et européens).

Il peut servir dans d'autres et divers endroits tel que :

Maisons d'hôtes , riades , hôtels , bureaux ,restaurants de luxe , salles des fêtes ,des cliniques , bivouacs , caravanes ,en excursions comme il peut servir aux petits enfants vue son accessibilité, aux handicapés ,aux gens âgés et même s'en servir de cadeaux offerts a nos aimés pour son utilité idéale.

Configuration

Il permet une bonne position lord de l'utilisation par sa forme parallèle à l'ouverture des jambes (voir fig. 1 et 2) en se mettant sur une chaise, fauteuil, ou canapés etc.

Utilisation

Le lavabo mobil est alimenté par une batterie de 12 voltes, rechargeable en 45 mn de temps par une prise de recharge , doté d'un tableau de bord permet de contrôler le fonctionnement caractérisé par la présence d'un interrupteur , régulateur ,indicateur de vidange d'eau usée, indicateur de niveau d'eau propre , couvercle que l'on ouvre vers l' intérieure de la cagoule pour laver les mains , la cagoule fixée sur la vasque cache le robinet et les mains pour l'empêchement de dispersion des éclaboussures au moment d'utilisation , un pore en communication avec la vasque par un trou d'évacuation d' eau fait la présence d'une savonnette , un réservoir de 10 litres d'eau propre , un réservoir de 10 litres pour l'eau usée avec un dispositif coupe-circuit et une vanne d' évacuation vers l'égout , d une niche à 02 portillons aimantés permet l'usage des serviettes hygiéniques jetables qui consistent une bonne solution écologique et que l'on trouve sur le marché , doté d'une poubelle démontable , d'une pogne télescopique modulaire et 03 roues pour l'orientation de l' appareil vers l' utilisation .

Déduction

L'utilité et le rôle de cet appareil ne s'arrêtent pas au stade du terme (Lavabo mobil) pour uniquement laver les mains, mais il présente également l'avantage : sanitaire, écologique, économique puisqu' il est réalisé pour rationaliser l'usage de l'eau.

Réalisation : *IDRISS ESSAHEL*

Principaux constituants

- 1- Robinet à détecteur de mouvement à infrarouge.**
- 2- Vasque.**
- 3- Pore pour savonnette.**
- 4- Cagoule.**
- 5- Couvercle.**
- 6- Bouchon de réservoir d'eau propre.**
- 7- Vanne de vidange.**
- 8- Niche de papier d'hygiène.**
- 9- Poubelle.**
- 10- Encoche pour manutention de la machine et guidage pour l'utilisation.**
- 11- Poignet télescopique pour déplacement.**
- 12-Prise pour charge batterie.**
- 13-Régulateur témoin charge batterie.**
- 14-Témoin vidange.**
- 15-Couvercle partie pompe et dispositif électrique (voir schéma de principe).**
- 16-Niveau d'eau propre.**
- 17-Roue d'orientation.**
- 18-Roues et maintien d'équilibre.**

REVENDICATIONS

1/ Lavabo mobile comprenant :

- un chariot monté sur 2 roulettes de maintien d'équilibre (18) et roue d'orientation (17) , - une vasque supérieure (2) , solidaire du chariot , comprenant au voisinage de son extrémité un port de savonnette (3) , un robinet à détecteur de mouvement par infrarouge (1) , une cagoule (4) solidaire d'un couvercle (5) , d'une niche (8) pour papier serviettes hygiéniques , d'une poubelle (9) à papier utilisé , d'un poigné télescopique pour orientation de l'appareil , de 2 encoches (10) pour tirer à s en servir ou pour sa manutention , couvercle (15) de la partie réservé au transformateur électrique , relais de pompe , câblage et canalisation .

- un dispositif d'alimentation du robinet (1) par canalisation d'un réservoir d'eau propre lié au niveau témoin (16) et circuit électrique (voir schéma de principe) - un dispositif d'évacuation des eaux usées de la vasque (2) vers un réservoir de stockage solidaire à la vanne d'évacuation (7).

2/ Lavabo mobile selon la revendication 1, caractérisé en ce que la vasque (2) canalisée à un réservoir d'eau usée de 10 litres intégré dans le chariot lié au dispositif témoin et coupe circuit électrique jusqu' au vidange total ou partiel d'eau usée par le moyen de la vanne d'évacuation (7).

3/ lavabo mobile selon les revendications 1 et 2 , caractérisés en cagoule (4) et couvercle (5) ouvert , cache les mains et le robinet au moment d'utilisation contre la dispersion des éclaboussures , un port (3) en communication avec la vasque (2) par un trou pour l'évacuation écoulement d'eau de savon dans la vasque .

4/ Lavabo mobile selon l'une des revendications 1 et 2, caractérisé en ce que l'alimentation en eau propre comprend : un réservoir d'eau propre intégré avec isolation thermique dans le chariot, une pompe à 12 volts liée à ce réservoir au bas niveau par le biais d'une canalisation et une autre canalisation pour alimentation du robinet automatique à infrarouge en eau propre pour l'utilisation.

5/ Lavabo mobile selon la revendication 4, en ce que l'alimentation électrique caractérisé par interrupteur régulateur (13), alimente le robinet automatique à infrarouge (1) et la pompe par une batterie de 12 volts rechargeable par prise de recharge (12) .

6/ Lavabo mobile selon la revendication 1, caractérisé en ce que la niche (8) à 2 portillons aimantés pour le stockage du papier serviettes hygiéniques pour s'en servir en tirant le papier entre les 2 portillons fermés par une fente verticale d'une forme ovale .

7/ Lavabo mobile selon la revendication 1 , caractérisé en ce que la poubelle (9) démontable située à l'arrière du chariot pour ronger du papier serviettes utilisées.

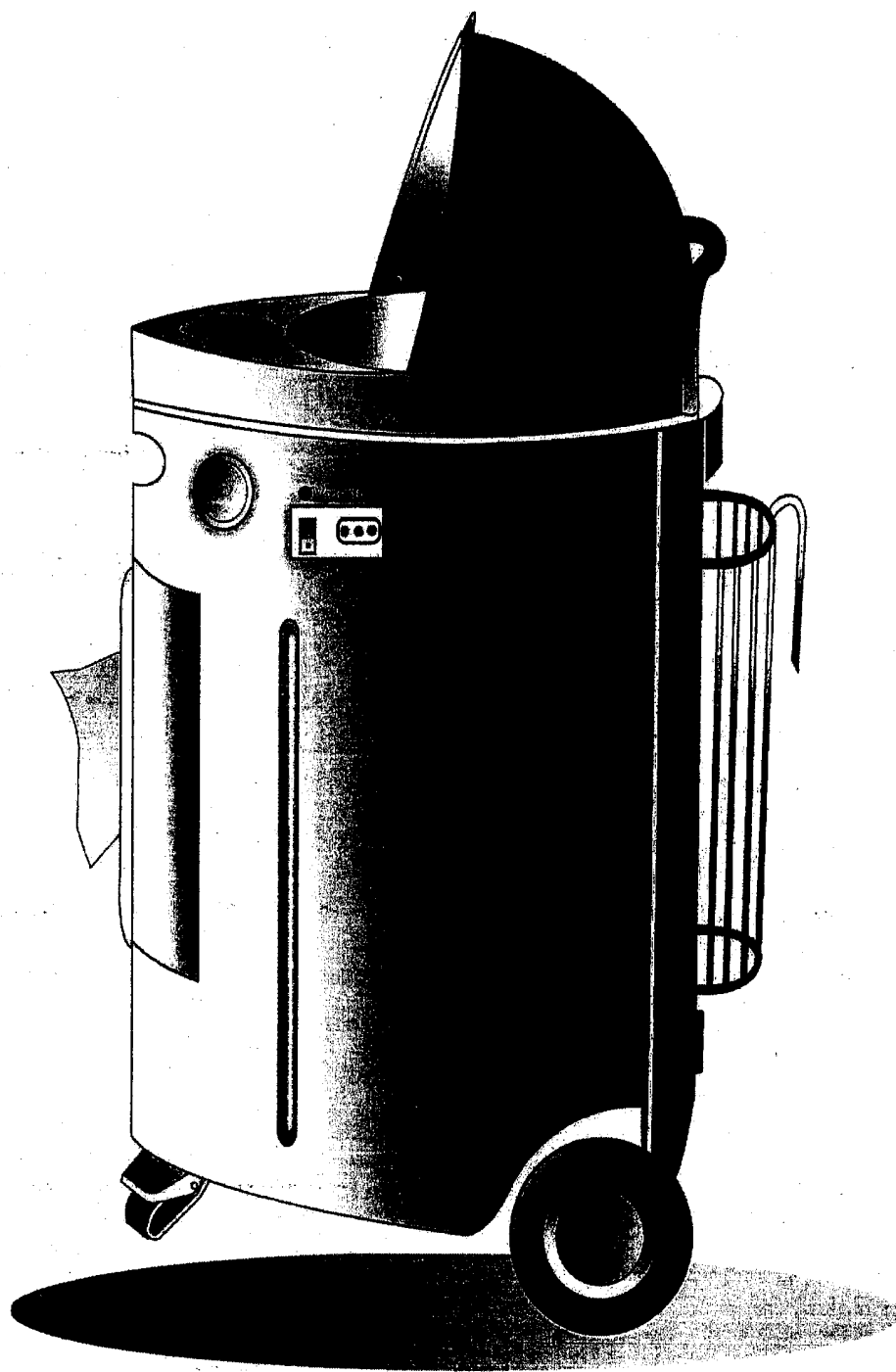
8/ Lavabo mobile selon l'une des revendications 1 , caractérisé en ce que la poigné télescopique (11) montée derrière la cagoule (4) serve de guider le chariot vers l'utilisateur .

9/Lavabo mobile selon la revendication 1, caractérisé en ce que les encoches (10) situés à l'extrémité avant pour tirer le chariot et avec encoche arrière située au dessous de la poignée télescopique (11), pour la manutention de l'appareil .

10/ Lavabo mobile selon la revendication 1, caractérisé en ce que le couvercle situé en bas de la niche (8) comporte tout le dispositif hydro-électrique ,en transformateur électrique , câblage , isolation électrique , étanchéité et canalisation .

11/Lavabo mobile selon la revendication 4, caractérisé en ce que le réservoir d'eau propre dispose d'une résistance de chauffage d'eau avec thermostat de 32°C et une isolation thermique parfaite qui préserve cette température pendant 8 heures environ.

Driss ESCALON

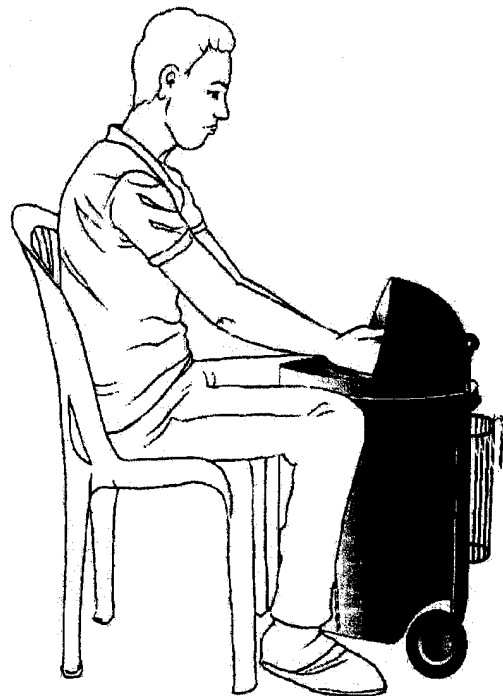
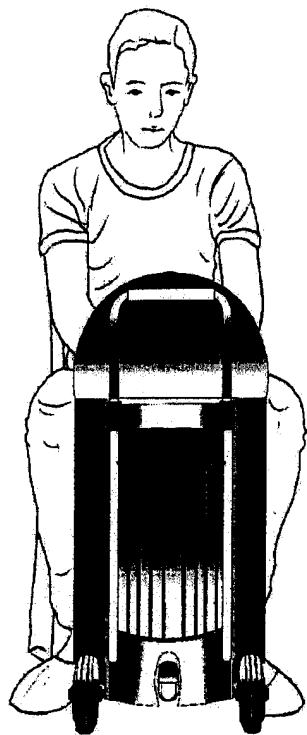
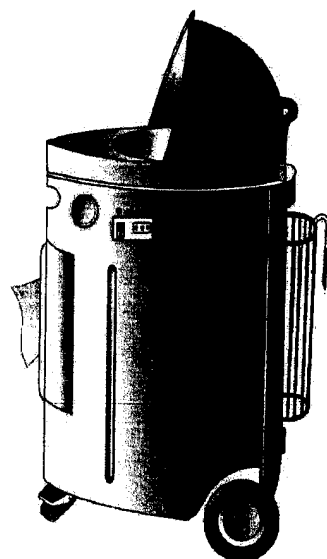


Figure : 1 et 2



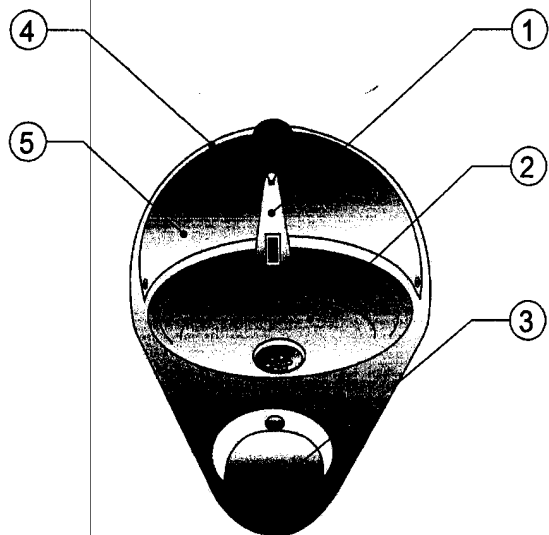


Figure : 3

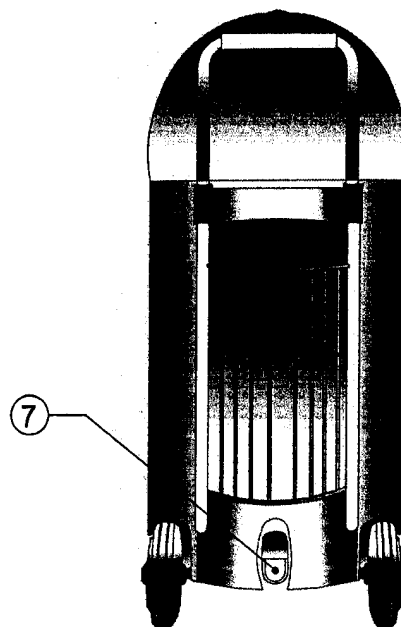
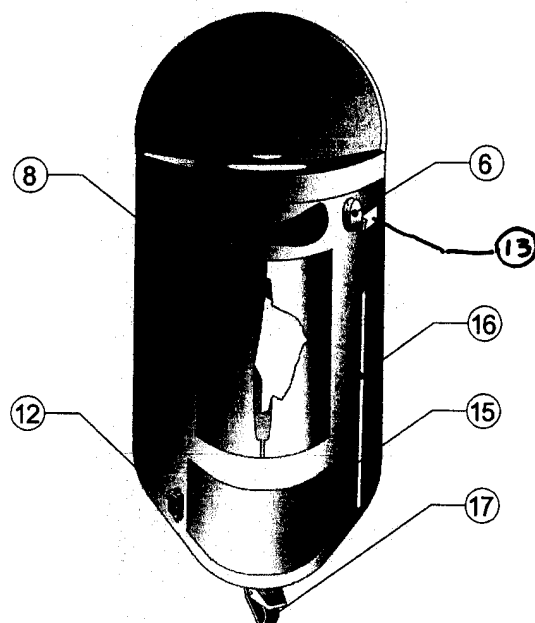
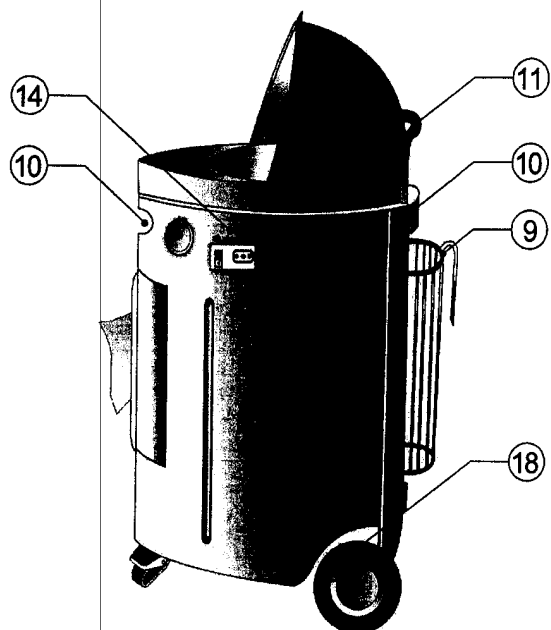
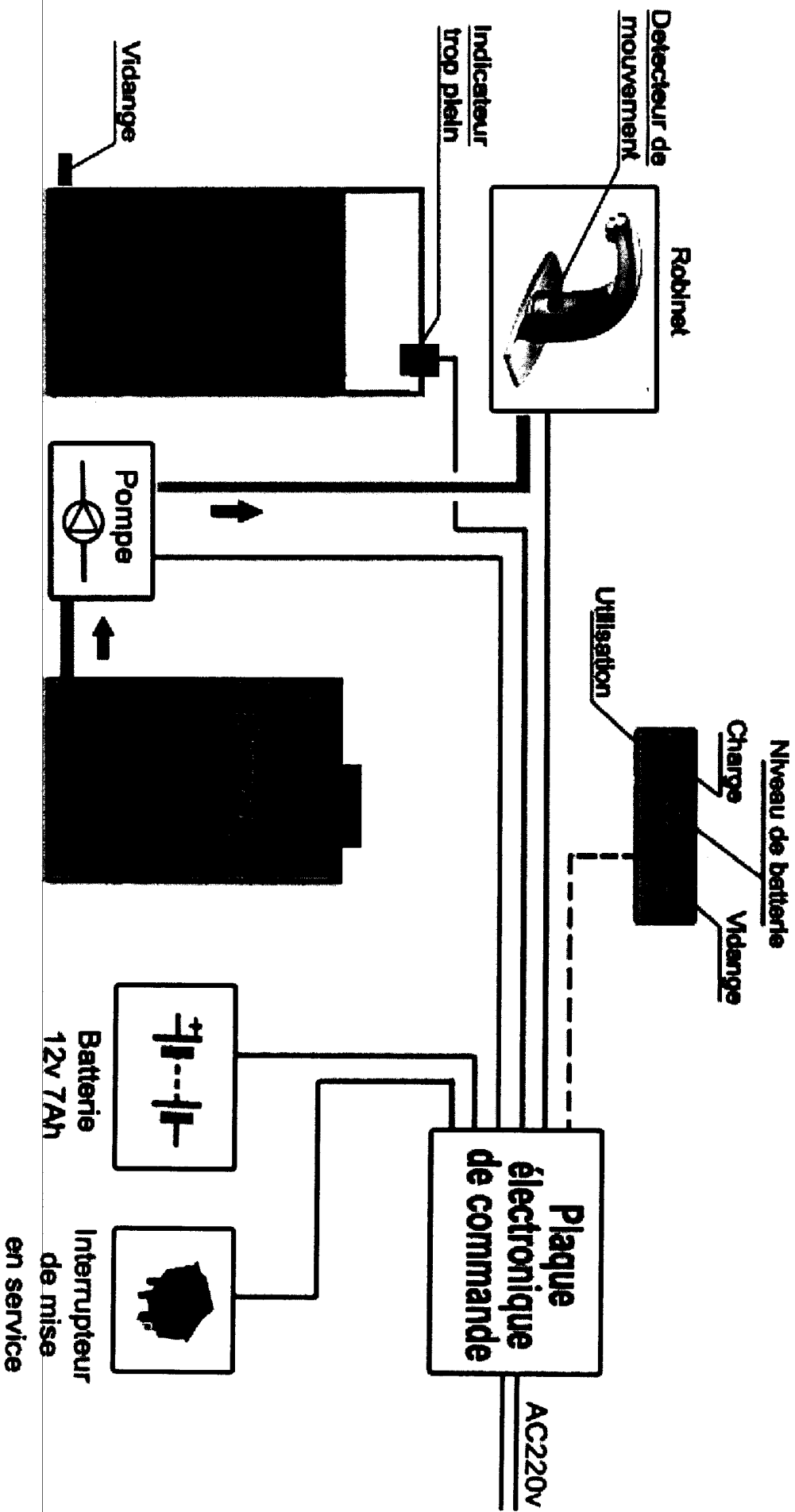


Figure : 5



SCHEMA DE PRINCIPE



37758A1

MA

ROYAUME DU MAROC

OFFICE MAROCAIN DE LA PROPRIÉTÉ
INDUSTRIELLE ET COMMERCIALE

المملكة المغربية

المكتب المغربي
للملكية الصناعية والتجارية

**RAPPORT DE RECHERCHE
AVEC OPINION SUR LA BREVETABILITE**
(Conformément aux articles 43 et 43.2 de la loi 17-97 relative à la
protection de la propriété industrielle telle que modifiée et complétée par
la loi 23-13)

Renseignements relatifs à la demande

N° de la demande : 37758

Date de dépôt : 12/01/2015

Déposant : ESSAHEL IDRIS

Intitulé de l'invention :

LE LAVABO MOBIL FAIT ACTE D'UN APPAREIL D'HYGIENE DES MAINS POUR UTILISATION QUOTIDIENNE POUR TOUT AGE ET DANS DE DIFFERENTS SECTEURS, IL PRESENTE UNE NOUVELLE GENERATION DANS L'UNIVERS DE L'ELECTROMENAGERE

Le présent document est le rapport de recherche préliminaire avec opinion écrite sur la brevetabilité établi par l'OMPIC conformément à l'article 43 et notifié au déposant conformément à l'article 43.1 de la loi 17/97 relative à la protection de la propriété industrielle.

- Le présent rapport est constitué de 4 pages (la présente page incluse)
- Les documents cités par l'examineur dans la partie Rapport de recherche sont joints au présent document

Le présent rapport contient des indications relatives aux éléments suivants :

Partie 1 : Considérations générales

- Cadre 1 : Base du présent rapport
- Cadre 2 : Priorité
- Cadre 3 : Titre et/ou Abrégé tel qu'ils sont définitivement arrêtés

Partie 2 : Rapport de recherche

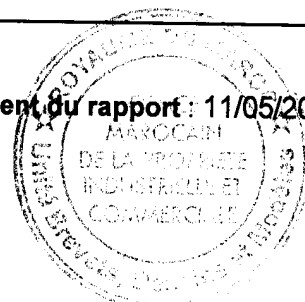
Partie 3 : Opinion sur la brevetabilité

- Cadre 4 : Remarques de clarté
- Cadre 5 : Déclaration motivée quand à la Nouveauté, l'Activité Inventive et l'Application Industrielle
- Cadre 6 : Observations à propos de certaines revendications dont aucune recherche significative n'a pu être effectuée
- Cadre 7 : Défaut d'unité d'invention

Examineur: FERHANE Mohamed Amine

Date d'établissement du rapport : 11/05/2015

Téléphone: 0522586414



Partie 1 : Considérations générales

Cadre 1 : base du présent rapport

Les pièces suivantes de la demande servent de base à l'établissement du présent rapport :

- Description
4Pages
- Revendications
11
- Planches de dessin
4Pages

Cadre 3 : Titre et Abrégé tel qu'ils sont définitivement arrêtés

Le Titre arrêté tel qu'il a été modifié par l'examineur

- Un lavabo mobile

Partie 2 : Rapport de recherche

Classement de l'objet de la demande :

CIB : A47K1/02

CPC : A47K1/02

Bases de données électroniques consultées au cours de la recherche :

EPOQUE, Espacenet, Orbit

| Catégorie* | Documents cités avec, le cas échéant, l'indication des passages pertinents | N° des revendications visées |
|------------|--|------------------------------|
| Y | US6173458 B1- CAMBRO MFG COMPANY [US] - 2001-01-16 | 1-8 |
| Y | EP 0882848 ; Friedrich Grohe AG & Co. KG [DE] ; 2003-05-07 | 1-8 |
| A | US2006102431 A1; SWITZER MICHAEL A [US] ; 2006-05-18 | 1-8 |

***Catégories spéciales de documents cités :**

-« X » document particulièrement pertinent ; l'invention revendiquée ne peut être considérée comme nouvelle ou comme impliquant une activité inventive par rapport au document considéré isolément
 -« Y » document particulièrement pertinent ; l'invention revendiquée ne peut être considérée comme impliquant une activité inventive lorsque le document est associé à un ou plusieurs autres documents de même nature, cette combinaison étant évidente pour une personne du métier
 -« A » document définissant l'état général de la technique, non considéré comme particulièrement pertinent
 -« P » documents intercalaires ; Les documents dont la date de publication est située entre la date de dépôt de la demande examinée et la date de priorité revendiquée ou la priorité la plus ancienne s'il y en a plusieurs
 -« E » Éventuelles demandes de brevet interférentes. Tout document de brevet ayant une date de dépôt ou de priorité antérieure à la date de dépôt de la demande faisant l'objet de la recherche (et non à la date de priorité), mais publié postérieurement à cette date et dont le contenu constituerait un état de la technique pertinent pour la nouveauté

Partie 3 : Opinion sur la brevetabilité

Cadre 5 : Déclaration motivée quand à la Nouveauté, l'Activité Inventive et l'Application Industrielle

| | | |
|--|---|------------|
| Nouveauté (N) | Revendications 1-8 Revendications aucune | Oui Non |
| Activité inventive (AI) | Revendications aucune Revendications 1-8 | Oui Non |
| Possibilité d'application Industrielle (PAI) | Revendications 1-8 Revendications aucune | Oui Non |

Il est fait référence aux documents suivants. Les numéros d'ordre qui leur sont attribués ci après seront utilisés dans toute la suite de la procédure

D1 : US6173458 B1- CAMBRO MFG COMPANY [US] - 2001-01-16

D2 : EP 0882848 ; Friedrich Grohe AG & Co. KG [DE] ; 7 -05- 2003

1. Nouveauté (N) :

Aucun des brevets mentionnés ci-dessus ne divulgue un lavabo mobile comprenant l'ensemble des caractéristiques techniques citées dans la revendication 1 d'où l'objet de ladite revendication est nouveau par la suite toute les revendications dépendantes le sont au sens de l'article 26 de la loi 17/97 telle que modifiée et complétée par la loi 23-13.

2. Activité inventive (AI) :

2-1 Le document D1 est considéré comme l'état de la technique le plus proche de l'objet des revendications 1, il divulgue un lavabo mobile comprend (les références entre parenthèse s'applique à ce document) :

Un chariot (60) monté sur des roulettes (32-30), une vasque supérieure (40) solidaire au chariot, un port de savonnette [page 2 colonne 1, ligne 58], un robinet (52), une niche pour papier serviettes (48), poigné pour orienter et tirer le chariot (42), couvercle de la partie réservée au transformateur électrique (18-19), relais de pompe(113), câblage et canalisation.

Par conséquent, l'objet de la revendication 1 diffère du document D1 en ce qu'il comprend un robinet à détecteur de mouvement par infrarouge.

Cette différence n'a aucun effet technique supplémentaire par rapport à l'état de la technique

Le problème que la présente invention se propose de résoudre peut donc être considéré comme proposer une conception alternative d'un lavabo mobile.

La solution à ce problème, proposée dans la revendication 1 de la présente demande ne peut pas être considéré comme impliquant une activité inventive pour les motifs suivants :

Le document D2 divulgue un robinet muni d'un détecteur de mouvement par infrarouge donc, il serait évident pour l'homme du métier désireux de parvenir au même résultat et

d'appliquer ces caractéristiques avec des effets correspondants suivant D1, afin d'obtenir dispositif conforme à la revendication 1. Par conséquent, l'objet de la revendication 1 n'implique pas une activité inventive au sens de l'article 28 de la loi 17/97 telle que modifiée et complétée par la loi 23-13.

2-2 les caractéristiques techniques additionnelles des revendications 2-11 sont connues de la combinaison du document D2 avec le document D1, d'où l'objet des revendications 2-11 n'implique pas une activité inventive au sens de l'article 28 de la loi 17/97 telle que modifiée et complétée par la loi 23-13.

3. Possibilité d'application industrielle (PAI) :

L'objet de la présente invention présente une utilité spécifique, substantielle et crédible.