

ROYAUME DU MAROC  
-----  
OFFICE MAROCAIN DE LA PROPRIETE (19)  
INDUSTRIELLE ET COMMERCIALE  
-----



المملكة المغربية  
-----  
المكتب المغربي  
للملكية الصناعية والتجارية  
-----

## (12) FASCICULE DE BREVET

(11) N° de publication :  
**MA 37684 A1**

(51) Cl. internationale :  
**F17C 13/06; B65D 55/00**

(43) Date de publication :  
**31.08.2016**

---

(21) N° Dépôt :  
**37684**

(22) Date de Dépôt :  
**23.12.2014**

(71) Demandeur(s) :  
**MAC//Z, KM2 ROUTE DE RABAT 12050 (MA)**

(72) Inventeur(s) :  
**MOHAMED ADNANE LAMDOUAR**

(74) Mandataire :  
**CABINET CHARDY**

---

(54) Titre : **DISPOSITIF DE TRANSPORT ET MANUTENTION DE BOUTEILLES DE GAZ**

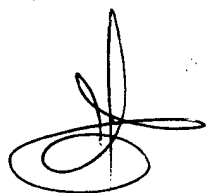
(57) Abrégé : Anse en tôle emboutie à froid et conditionnée à la presse destinée à équiper les bouteilles de gaz butane et propane facilitant leur transport et leur manipulation et permettant une protection de la valve/robinet contre les chocs

ABREGE

Anse en tôle emboutie à froid et conditionnée à la presse destinée à équiper les bouteilles de gaz butane et propane facilitant leur transport et leur manipulation et permettant une protection de la valve/robinet contre les chocs.

QUATRIÈME ET SERVICE FEUILLET  
RABAT, LE 23-12-2014

PV 37684  
23/12/2014



31 AOUT 2016

Description

La présente invention, concerne l'équipement des bouteilles de gaz BUTANE et PROPANE, facilitant leur manipulation (Chargement/Déchargement/Transport/Facilité la manutention par les utilisateurs publics), la Protection de la valve/robinet (contre les chocs et les possibilités de chutes intempestives)

Jusqu'ici, les bouteilles de gaz sont équipées, soient de chapeaux vissés, pour la protection des robinets et valves, mais ceux-ci posent de nombreux problèmes, outre leur disparition chez l'utilisateur, aux centres d'emplissage (Obligation de dévissage et remontage, perte dans le retour des Bouteilles)

Ces problèmes d'enlèvement, de pose et de manipulation multiple empêchent toute automatisation des chaînes d'emplissage dans les centres gaziers et compliquent, passablement la gestion des bouteilles de gaz, par de fréquents problèmes de valves/vobinets faussés, suite à de nombreux chocs ou des manipulations hasardeuses – Soit, il en est de même de certaine bouteille (Type REPSOL), dont la valve/vobinet est protégé par une demi tôle circulaire, soudée sur le col de la bouteille, qui supporte là aussi de nombreux désagréments, à l'emplissage dans les centres gaziers, par souvent la mauvaise position du robinet et de fer forgé ou de fonte coulée (ce système se retrouve sur les bouteilles de gaz industrielles).

L'Anse A, de notre Invention, prend en compte l'ergonomie de préhension des bouteilles de gaz et la protection totale du Robinet/Valve, la facilité de chargement et l'automatisation des chaînes d'emplissage.

De plus sa facilité de pose et son blocage, rendent cette ANSE inviolable, par les différents manipulateurs et distributeurs (voir par la pose d'un circlips dans la cavité E, blocable lui aussi par percussion) –

La fixation de l'ANSE A, au goulot de la bouteille de gaz, se fait par l'intermédiaire d'un filetage solidaire D, existant sur les bouteilles de gaz (Voir Figure F de l'ANSE A)

Ce filetage D de l'anse A se réalise par des secteurs filetés suivis de secteurs creux, ceci permet le filetage pour brochage radial

L'adaptation de cette nouvelle ANSE Ergonomique, facilitera grandement le domaine d'Emplissage des Centres Gaziers, rendant l'automatisation facile, de plus sans risques de démontage, soit par les utilisateurs, ou toute individu mal intentionné, soit par les Distributeurs, facilitant ainsi son retour et son rechargement rapide en dates rapprochées, pour une meilleure gestion de cette bouteille.

### REVENDICATIONS

- 1°) une anse en tôle de forme ergonomique pour une meilleure préhension des bouteilles de gaz pour leur transport et leur manutention
- 2°) une anse comportant un filetage réalisé par des secteurs filetés suivis de secteurs creux permettant d'exécuter le filetage par brochage radial
- 3°) Blocage inviolable de l'anse par la pose d'un circlips.
- 4°) Anse en tôle selon les revendications précédentes réalisée sans soudure

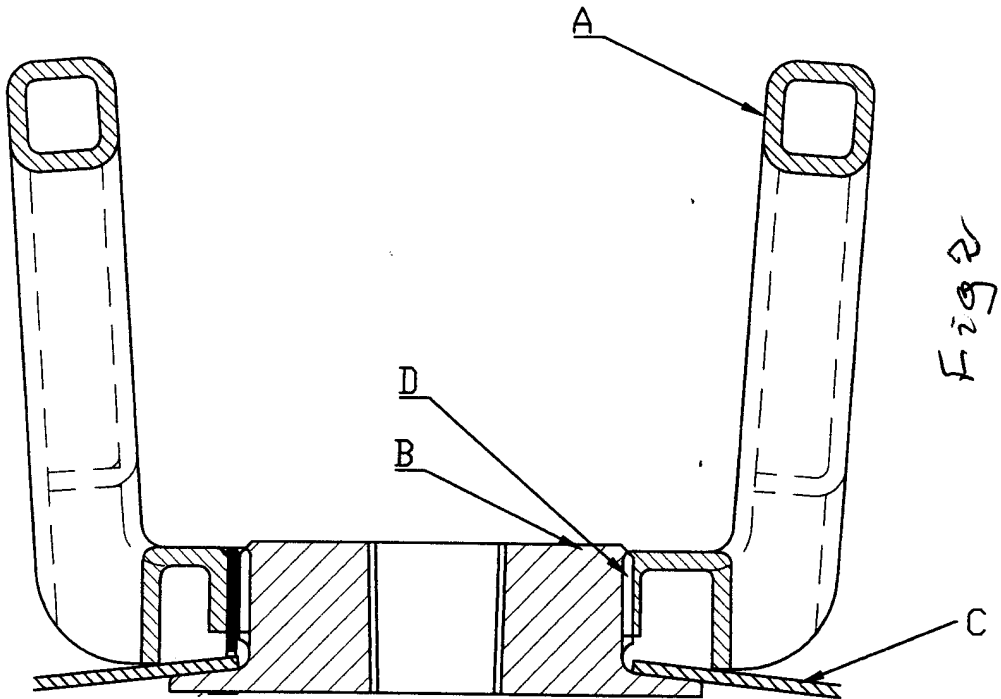


Fig 2

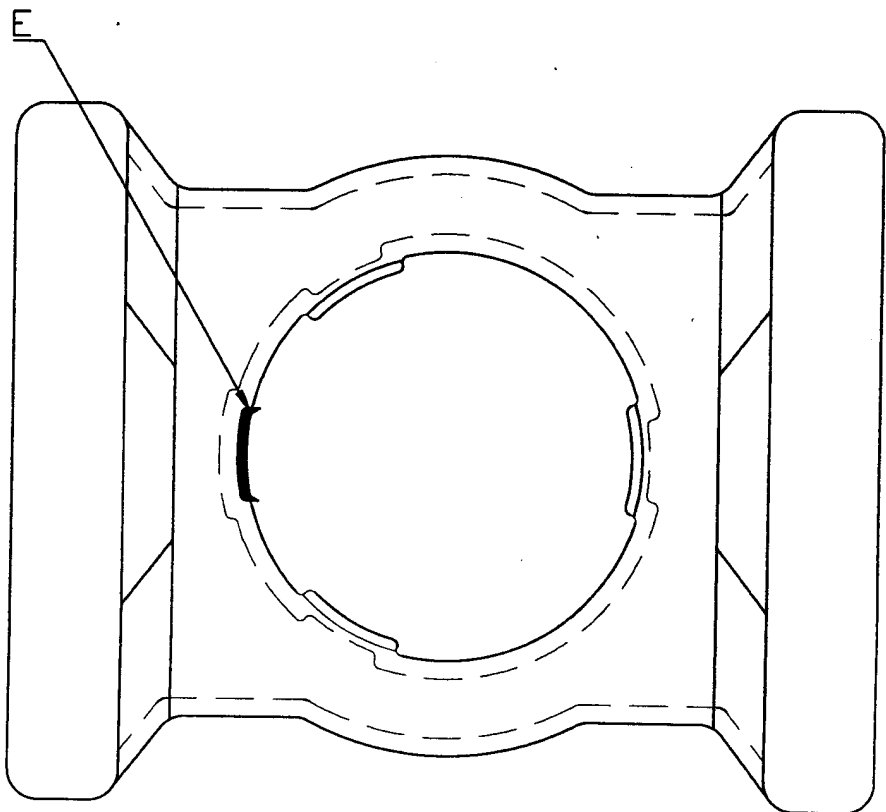
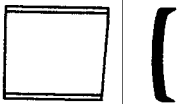


Fig 1



3

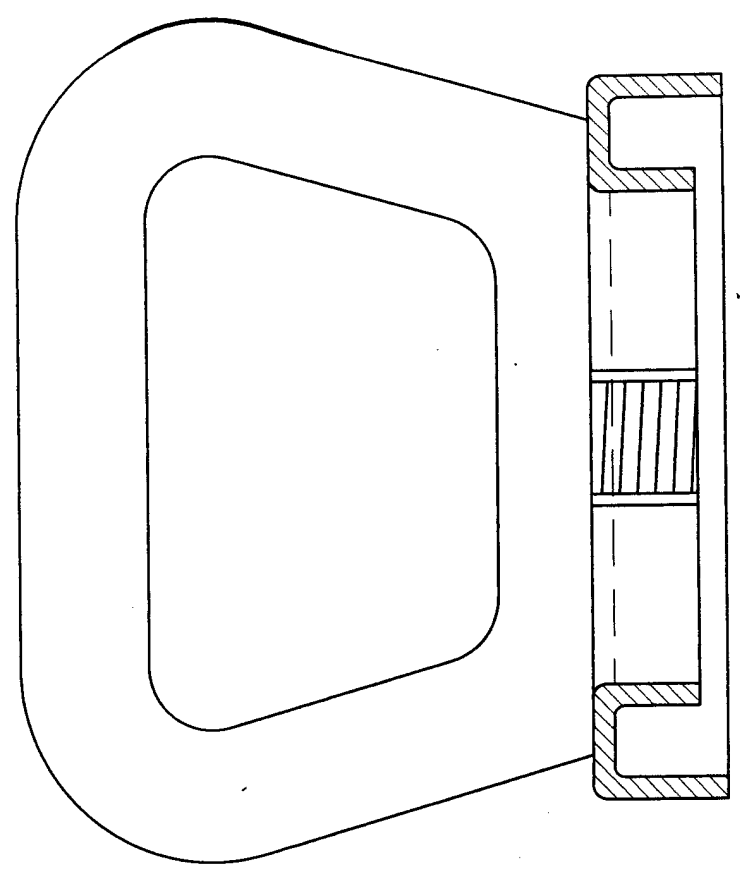


Fig 4

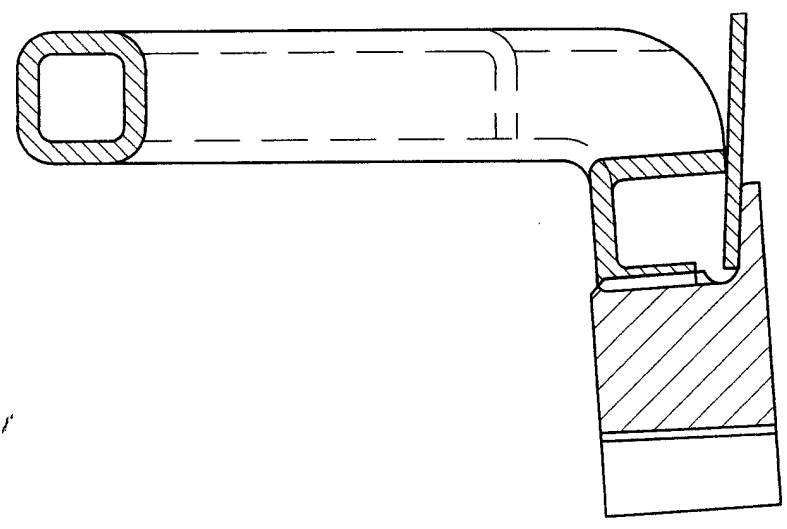


Fig 3

ROYAUME DU MAROC

\*\*\*\*\*

OFFICE MAROCAIN DE LA PROPRIETE  
INDUSTRIELLE ET COMMERCIALE

\*\*\*\*\*



المملكة المغربية  
-----  
المكتب المغربي  
الملكية الصناعية والتجارية  
-----

**RAPPORT DE RECHERCHE  
AVEC OPINION SUR LA BREVETABILITE**  
(Conformément aux articles 43 et 43.2 de la loi 17-97 relative à la  
protection de la propriété industrielle telle que modifiée et  
complétée par la loi 23-13)

<b>Renseignements relatifs à la demande</b>	
N° de la demande : 37684	Date de dépôt : 23/12/2014 ;
Déposant : MAC//Z	
Intitulé de l'invention : DISPOSITIF DE TRANSPORT ET MANUTENTION DE BOUTEILLES DE GAZ	
<p>Le présent document est le rapport de recherche avec opinion sur la brevetabilité établi par l'OMPIC conformément aux articles 43 et 43.2, et notifié au déposant conformément à l'article 43.1 de la loi 17-97 relative à la protection de la propriété industrielle telle que modifiée et complétée par la loi 23-13.</p> <p>Les documents cités par l'examineur dans la partie rapport de recherche sont joints au présent document</p>	
<p>Le présent rapport contient des indications relatives aux éléments suivants :</p> <p>Partie 1 : Considérations générales</p> <p><input checked="" type="checkbox"/> Cadre 1 : Base du présent rapport</p> <p><input type="checkbox"/> Cadre 2 : Priorité</p> <p><input type="checkbox"/> Cadre 3 : Titre et/ou Abrégé tel qu'ils sont définitivement arrêtés</p> <p>Partie 2 : Rapport de recherche</p> <p>Partie 3 : Opinion sur la brevetabilité</p> <p><input type="checkbox"/> Cadre 4 : Remarques de clarté</p> <p><input checked="" type="checkbox"/> Cadre 5 : Déclaration motivée quant à la Nouveauté, l'Activité Inventive et l'Application Industrielle</p> <p><input type="checkbox"/> Cadre 6 : Observations à propos de certaines revendications dont aucune recherche significative n'a pu être effectuée</p> <p><input type="checkbox"/> Cadre 7 : Défaut d'unité d'invention</p>	
Examineur: A.FERHANE	Date d'établissement du rapport : 15/01/2015
Téléphone: 212 5 22 58 64 14/00	





**Partie 1 : Considérations générales**

Cadre 1 : base du présent rapport

Les pièces suivantes de la demande servent de base à l'établissement du présent rapport :

- Description  
2 Pages
- Revendications  
4
- Planches de dessin  
2 Pages

**Partie 2 : Rapport de recherche**

Classement de l'objet de la demande :

CIB : B65D55/00 ; F17C13/06  
CPC : B65D55/00 ; F17C13/06

Bases de données électroniques consultées au cours de la recherche :

EPOQUE, Espacenet, Orbit

Catégorie*	Documents cités avec, le cas échéant, l'indication des passages pertinents	N° des revendications visées
X	US3776412 ; LUXFER USA RIVERSIDE [US] ; 1972-09-27 [Figures 1-5]	1-4
X	US4332331 ; FAWLEY NORMAN [CA] ; 1980-06-03 [Figures]	1-4
X	LU92157 ; PRESTA GAZ [LU] ; 2013-02-21 [Figures]	1-3
X	FR3013101 ; ROVIP [FR] ; 2013-11-08 [Figures]	1-3
X	LU92156 ; PRESTA GAZ [LU] ; 2013-02-21 [Figures]	1-3

**\*Catégories spéciales de documents cités :**

- « X » document particulièrement pertinent ; l'invention revendiquée ne peut être considérée comme nouvelle ou comme impliquant une activité inventive par rapport au document considéré isolément
- « Y » document particulièrement pertinent ; l'invention revendiquée ne peut être considérée comme impliquant une activité inventive lorsque le document est associé à un ou plusieurs autres documents de même nature, cette combinaison étant évidente pour une personne du métier
- « A » document définissant l'état général de la technique, non considéré comme particulièrement pertinent
- « P » documents intercalaires ; Les documents dont la date de publication est située entre la date de dépôt de la demande examinée et la date de priorité revendiquée ou la priorité la plus ancienne s'il y en a plusieurs
- « E » Éventuelles demandes de brevet interférentes. Tout document de brevet ayant une date de dépôt ou de priorité antérieure à la date de dépôt de la demande faisant l'objet de la recherche (et non à la date de priorité), mais publié postérieurement à cette date et dont le contenu constituerait un état de la technique pertinent pour la nouveauté

**Partie 3 : Opinion sur la brevetabilité****Cadre 4 : Remarques de clarté.**

La revendication 1 ne satisfait pas à l'exigence de clarté, car l'objet de la protection demandée n'est pas clairement défini. La revendication tente de définir l'objet par le résultat recherché, ce qui revient simplement à énoncer le problème sous-jacent, sans indiquer les caractéristiques techniques nécessaires pour parvenir à ce résultat.

Conformément aux dispositions de l'article 9 du décret d'application de la loi 17/97 telle que modifiée et complétée par la loi 23/13, une revendication doit contenir un préambule indiquant les caractéristiques techniques de l'invention et une partie caractérisante en ajoutant une phrase indépendante supplémentaire. Les revendications 1-4 ne satisfait pas à ces exigences.

**Cadre 5 : Déclaration motivée quand à la Nouveauté, l'Activité Inventive et l'Application Industrielle**

Nouveauté (N)	Revendications aucune Revendications 1-4	Oui Non
Activité inventive (AI)	Revendications aucune Revendications 1-4	Oui Non
Possibilité d'application Industrielle (PAI)	Revendications 1-4 Revendications aucune	Oui Non

Il est fait référence aux documents suivants. Les numéros d'ordre qui leur sont attribués ci après seront utilisés dans toute la suite de la procédure

D1 : US3776412 ; LUXFER USA RIVERSIDE [US] ; 1972-09-27

**1. Nouveauté et Activité Inventive (NAI) :**

Le document D1 divulgue une anse en tôle pour les bouteilles de gaz comprenant (les références entre parenthèses s'appliquent au document D1): Chapeau de protection (16) prévu pour être fixé sur une bouteille à gaz (10), comprenant une pièce supérieure de protection et de manutention (29) comprenant : une embase (17) présentant une ouverture inférieure (32) pour le passage du robinet (14) , une paroi verticale (30) agencée sur toute ou partie de la périphérie de l'embase (16) , un circlips (34).

D'où l'objet des revendications 1-4 n'est pas nouveau au sens de l'article 26 de la loi 17-97 telle que modifiée et complétée par la loi 23-13 et n'implique pas une activité inventive au sens de l'article 28 de la loi 17/97 telle que modifiée et complétée par la loi 23-13.

**2. Possibilité d'application industrielle (PAI) :**

L'objet de la présente invention présente une utilité déterminée probante et credible.