



(12) FASCICULE DE BREVET

- (11) N° de publication : **MA 37682 A1** (51) Cl. internationale : **A61B 1/00; F16M 13/00; A61B 1/04**
- (43) Date de publication : **29.07.2016**

-
- (21) N° Dépôt : **37682**
- (22) Date de Dépôt : **23.12.2014**
- (71) Demandeur(s) : **UNIVERSITE HASSAN 1ER SETTAT, COMPLEXE UNIVERSITAIRE, Km 3 ROUTE DE CASABLANCA BP.539 26000 SETTAT (MA)**
- (72) Inventeur(s) : **MOHAMED TAOUZARI ; AROUCH Moha ; BASKOUN Yassine ; Mouhsen Ahmed ; AZIZ HRAIBA ; HICHAM FIHRI FASSI**
- (74) Mandataire : **MOHAMED TAOUZARI**

-
- (54) Titre : **ADAPTATEUR AJUSTABLE AVEC LES SMARTPHONES ET LES CAMERAS NUMERIQUES POUR LES APPLICATIONS ENDOSCOPE ET BIOMEDICALE**
- (57) Abrégé : Actuellement les Smartphones deviennent de plus en plus indispensables dans la vie de la majorité d'entre nous. et leur développement connaît un progrès continu et important pour couvrir plusieurs domaines et applications pour toucher d'autre marché. L'adaptateur EasyControl est une solution simple et transportable qui permet d'exploiter les avantages des Smartphones pour des applications professionnelles. Cette innovation trouve place dans plusieurs domaines notamment dans le domaine biomédical pour des diagnostics à domicile ou dans les caravanes médicales, et dans d'autres domaines tels que la mécanique (visualiser l'intérieur des moteurs), le génie civil (les fissures dans les murs), et d'autres applications industrielles.

29 JUIL 2016

Titre : Adaptateur ajustables entre les endoscopes et les smartphones

ABREGE :

Actuellement les smartphones deviennent de plus en plus indispensables dans la vie de la majorité d'entre nous, et leur développement connaît un progrès continu et important pour couvrir plusieurs domaines et applications pour toucher d'autre marché.

L'adaptateur EasyControl est une solution simple et transportable qui permet d'exploiter les avantages des smartphones pour des applications professionnelles. Cette innovation trouve place dans plusieurs domaines notamment dans le domaine biomédical pour des diagnostics à domicile ou dans les caravanes médicales, et dans d'autres domaines tels que la mécanique (visualiser l'intérieur des moteurs), le génie civil (les fissures dans les murs), et d'autres applications industrielles.

DESCRIPTION :

Le fonctionnement de cet adaptateur est simple (figure 1), On ajuste l'adaptateur avec la camera du smartphone et on fixe l'endoscope ou le fibroscope sur le smartphone, une fois l'ajustement et la fixation est terminée on peut exploiter tous les avantages des smartphones (prise des photos, vidéos, diagnostic à distance, source de lumière...).

L'adaptateur qui fait l'objet de notre innovation est constitué de plusieurs éléments (figure 1) :

- 1 : Endoscope
- 2 : Support de fixation d'endoscope
- 3 : Support de glissement horizontal pour l'élément 1
- 4 : Smartphone
- 5 : Support de glissement vertical pour l'élément 4
- 6 : Vis de fixation
- 7 : Milieu réfléchissant

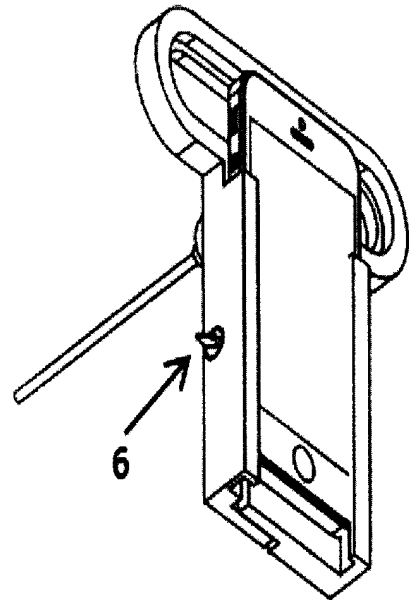
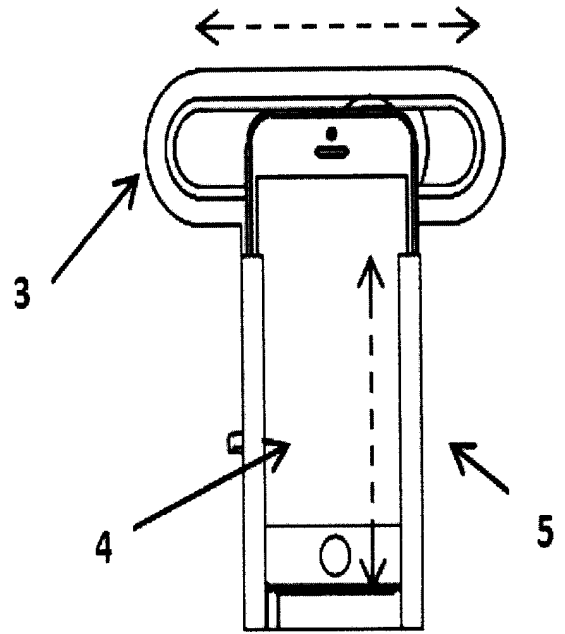
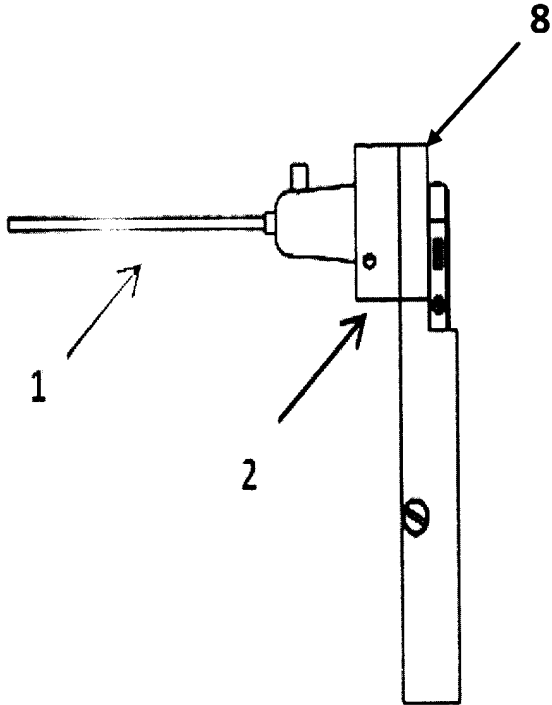
Pour remédier au problème de la différence qui existe entre les smartphones (la taille, position caméra, flash), on a innové une technique (élément 2) qui permet de fixer et focaliser le trou de l'endoscope avec la caméra du smartphone, avec un mouvement horizontal sur l'élément 3.

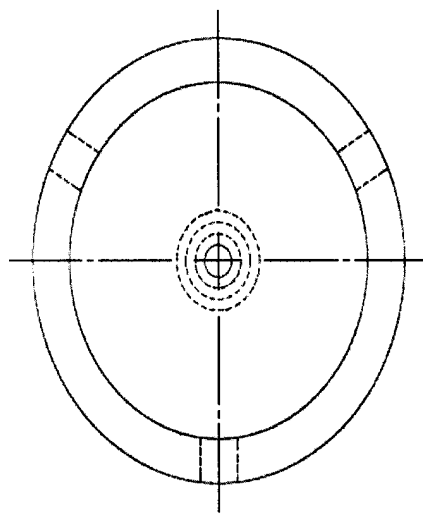
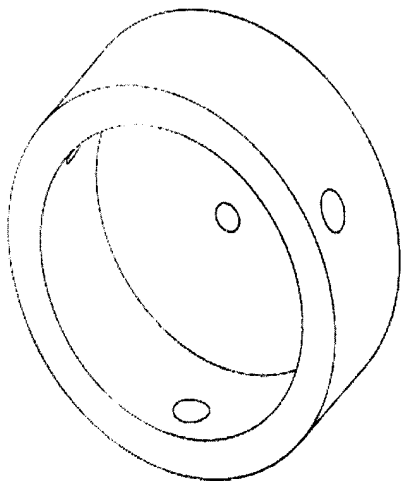
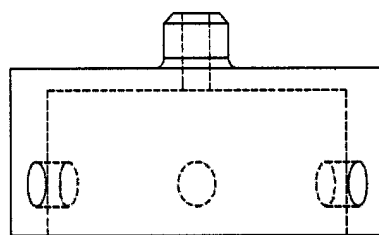
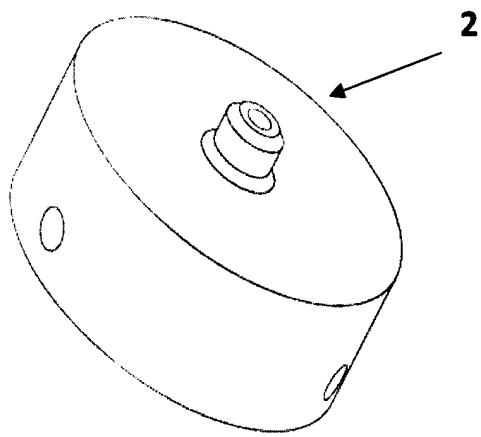
Cette innovation permet l'enregistrement des vidéos, Autonomie d'alimentation, Aucun encombrement, exploitation de flash de smartphone pour une visualisation plus claire, rapide à mettre en place, compatible à tous les types des smartphones, compatible à tous les endoscopes du marché, robuste et facilement portable, ajustement très précis pour faciliter l'alignement, serrage fiable.

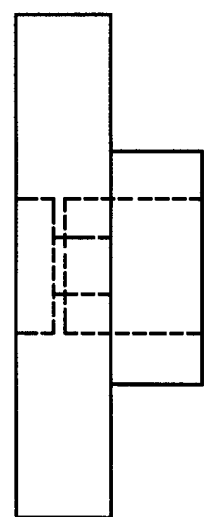
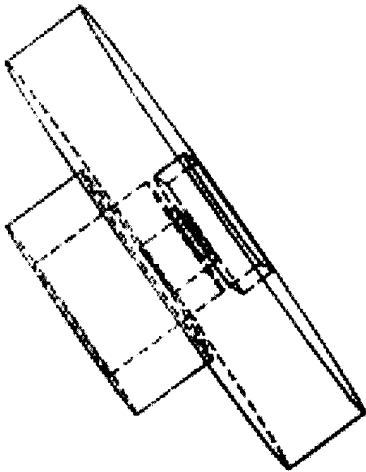
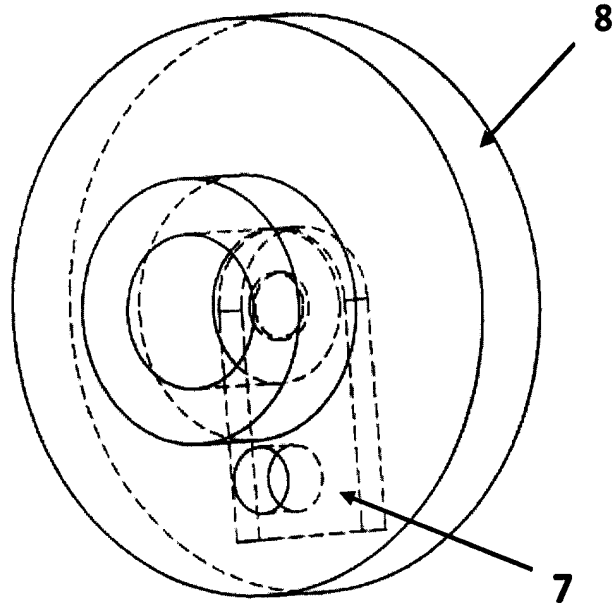
REVENDEICATIONS :

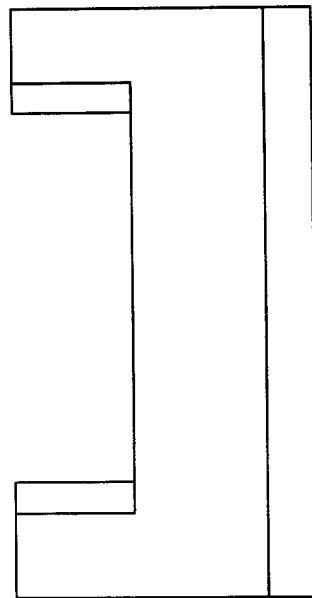
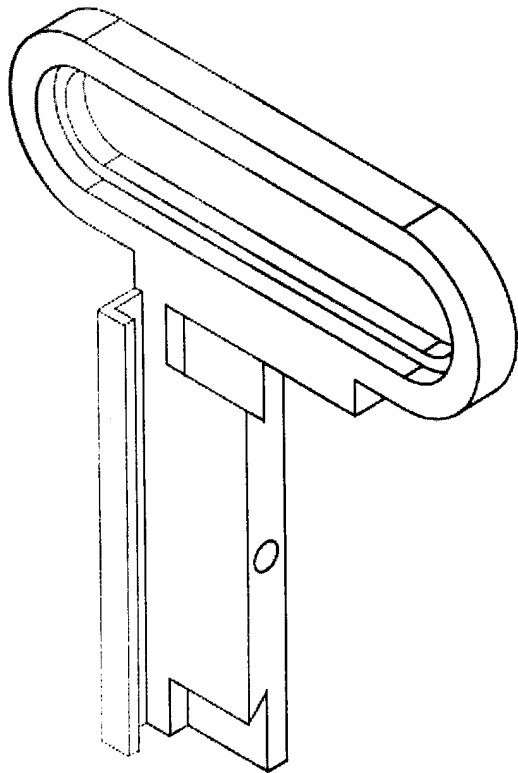
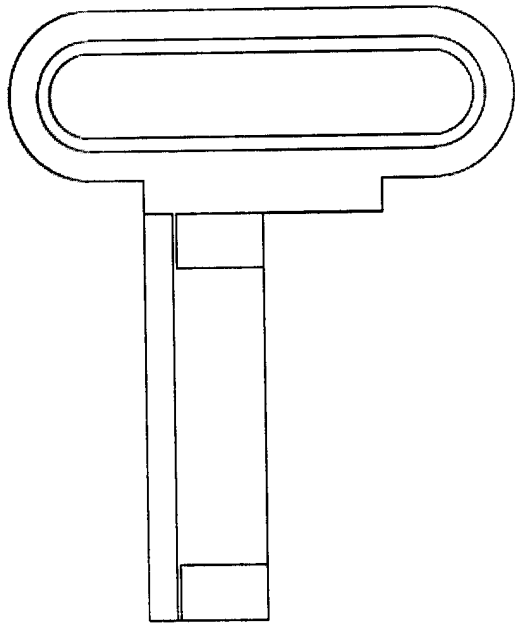
1. Dispositif qui permet d'adapter les smartphones avec les endoscopes et les fibroscopes, comprenant les éléments 2, 3, 5, 6, 7, 8.
2. Dispositif selon la revendication précédente caractérisée en ce que l'élément 5 est ajustable, pour permettre de fixer le smartphone.
3. Dispositif selon la revendication précédente caractérisé en ce que l'élément 6 permet de sécuriser la fixation de l'adaptateur avec le smartphone.
4. Dispositif selon la revendication précédente caractérisé à ce qu'il est compatible au smartphones, et endoscopes du marché.
5. Dispositif selon la revendication précédente caractérisée en ce que la partie supérieure de l'élément 3 contient une coulisse qui permet un mouvement horizontal de l'élément 8.
6. Dispositif selon la revendication précédente caractérisée en ce que l'élément contient trois vises en ressort qui permette d'accrocher l'endoscope et superposer le trou de ce dernier avec la caméra du smartphone.
7. Dispositif selon la revendication précédente caractérisée en ce que le même élément 8 après focalisation de caméra du smartphone fait un mouvement circulaire autour de l'axe de cette dernière afin de superposer la source du flash avec l'élément 7.
8. Dispositif selon la revendication précédente caractérisée en ce que l'élément 2 contient à son intérieur l'élément 7 qui contient une surface réfléchissant qui permet de piéger la lumière du flash du smartphone et le guider sur une fibre optique à travers un support pour allumer l'intérieur de l'endoscope.
9. Dispositif selon la revendication précédente caractérisée en ce que l'élément 2 soit vissé avec l'élément 8 pour fixer le système dans la position convenable.

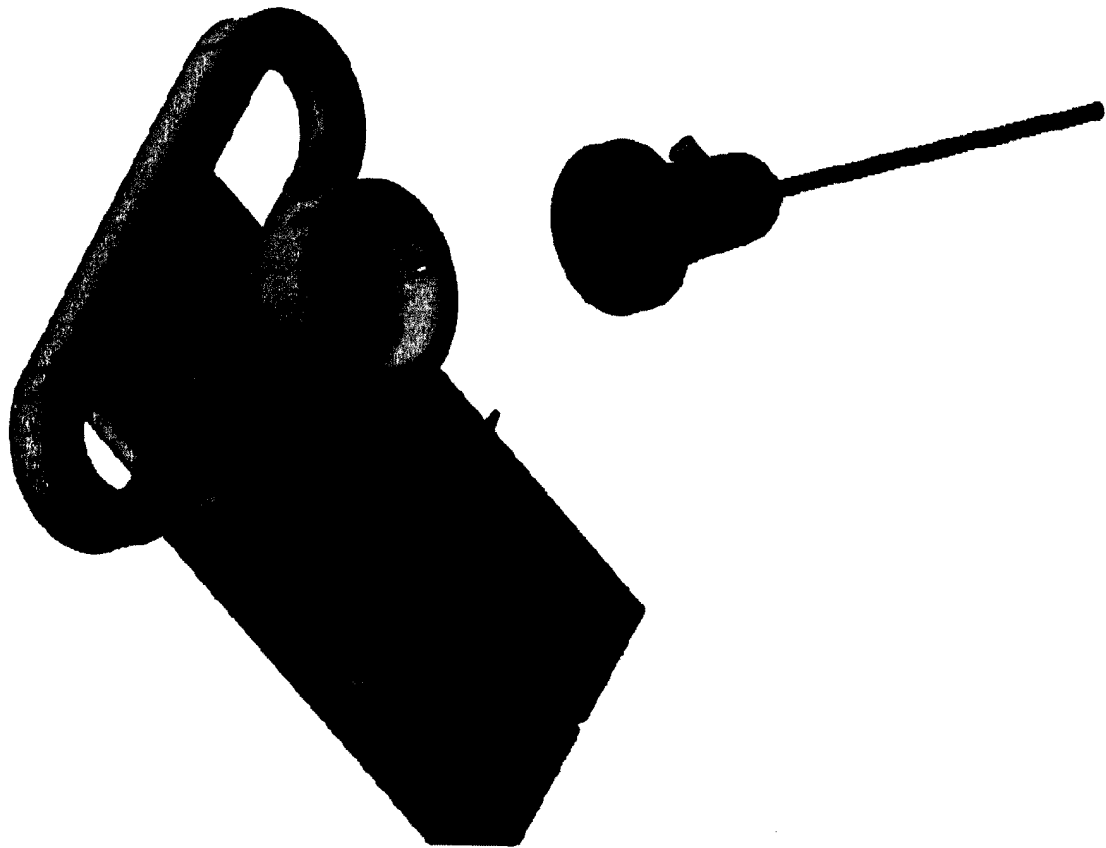
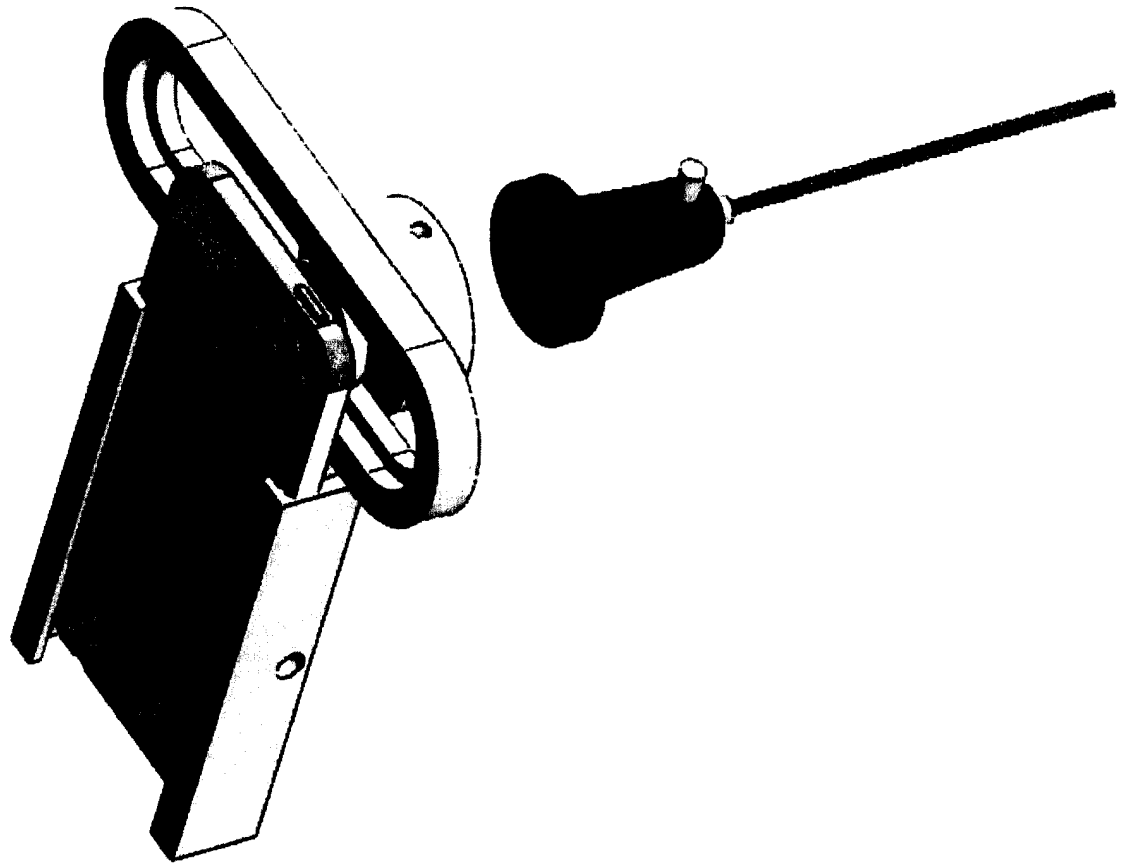
DESSINS:











ROYAUME DU MAROC

OFFICE MAROCAIN DE LA PROPRIETE
INDUSTRIELLE ET COMMERCIALE



المملكة المغربية

المكتب المغربي
للملكية الصناعية والتجارية

**RAPPORT DE RECHERCHE
AVEC OPINION SUR LA BREVETABILITE**
(Conformément aux articles 43 et 43.2 de la loi 17-97 relative à la
protection de la propriété industrielle telle que modifiée et
complétée par la loi 23-13)

Renseignements relatifs à la demande	
N° de la demande : 37682	Date de dépôt : 23/12/2014
Déposant : UNIVERSITE HASSAN 1ER SETTAT	
Intitulé de l'invention : ADAPTATEUR AJUSTABLE AVEC LES SMARTPHONES ET LES CAMERAS NUMERIQUES POUR LES APPLICATIONS ENDOSCOPE ET BIOMEDICALE	
Le présent document est le rapport de recherche avec opinion sur la brevetabilité établi par l'OMPIC conformément aux articles 43 et 43.2, et notifié au déposant conformément à l'article 43.1 de la loi 17-97 relative à la protection de la propriété industrielle telle que modifiée et complétée par la loi 23-13.	
Les documents cités par l'examineur dans la partie de recherche sont joints au présent document	
Le présent rapport contient des indications relatives aux éléments suivants :	
Partie 1 : Considérations générales	
<input checked="" type="checkbox"/> Cadre 1 : Base du présent rapport	
<input type="checkbox"/> Cadre 2 : Priorité	
<input type="checkbox"/> Cadre 3 : Titre et/ou Abrégé tel qu'ils sont définitivement arrêtés	
Partie 2 : Rapport de recherche	
Partie 3 : Opinion sur la brevetabilité	
<input checked="" type="checkbox"/> Cadre 4 : Remarques de clarté	
<input checked="" type="checkbox"/> Cadre 5 : Déclaration motivée quant à la Nouveauté, l'Activité Inventive et l'Application Industrielle	
<input type="checkbox"/> Cadre 6 : Observations à propos de certaines revendications dont aucune recherche significative n'a pu être effectuée	
<input type="checkbox"/> Cadre 7 : Défaut d'unité d'invention	
Examineur: R. TELLAA	Date d'établissement du rapport : 22/04/2015
Téléphone: 212 5 22 58 64 14/00	

Partie 1 : Considérations générales

Cadre 1 : base du présent rapport

Les pièces suivantes de la demande servent de base à l'établissement du présent rapport :

- Description
1 - 2
- Revendications
9
- Planches de dessin
5

Partie 2 : Rapport de recherche

Classement de l'objet de la demande :

CIB: A61B1/00, A61B1/04, F16M13/00.

CPC: A61B1/00126; A61B1/00131; A61B1/042.

Bases de données électroniques consultées au cours de la recherche :

EPOQUE, Orbit

Catégorie*	Documents cités avec, le cas échéant, l'indication des passages pertinents	N° des revendications visées
X	WO2014076671; 22/05/2014; BROMWICH MATTHEW [CA]	1 - 4
A	US2012320340 ; 20/12/2012 ; COLEMAN III WYCHE T [US]; INTUITIVE MEDICAL TECHNOLOGIES LLC [US]	1 - 4
A	WO2014073950 ; 15/05/2014 ; UNIV ERASMUS MEDICAL CT [NL]	1 - 4

***Catégories spéciales de documents cités :**

-« X » document particulièrement pertinent ; l'invention revendiquée ne peut être considérée comme nouvelle ou comme impliquant une activité inventive par rapport au document considéré isolément
-« Y » document particulièrement pertinent ; l'invention revendiquée ne peut être considérée comme impliquant une activité inventive lorsque le document est associé à un ou plusieurs autres documents de même nature, cette combinaison étant évidente pour une personne du métier
-« A » document définissant l'état général de la technique, non considéré comme particulièrement pertinent
-« P » documents intercalaires ; Les documents dont la date de publication est située entre la date de dépôt de la demande examinée et la date de priorité revendiquée ou la priorité la plus ancienne s'il y en a plusieurs
-« E » Éventuelles demandes de brevet interférentes. Tout document de brevet ayant une date de dépôt ou de priorité antérieure à la date de dépôt de la demande faisant l'objet de la recherche (et non à la date de priorité), mais publié postérieurement à cette date et dont le contenu constituerait un état de la technique pertinent pour la nouveauté

Partie 3 : Opinion sur la brevetabilité*Cadre 4 : Remarques de clarté*

- a- Le terme « compatible au Smartphone et endoscope du marché » employé dans la revendication 4 est vague et imprécis, et laisse subsister un doute quant à la signification de la caractéristique technique à laquelle il se rapporte, au point que l'objet de ladite revendication n'est pas clairement défini.
- b- la revendication 1 contient des références aux dessins. selon l'art 35 de la loi N° 17-97 tel que modifiée et complétée par la loi 23-13, les revendications ne doivent pas contenir des références sauf en cas de nécessité absolue, ce qui n'est pas le cas ici.

Cadre 5 : Déclaration motivée quant à la Nouveauté, l'Activité Inventive et l'Application Industrielle

Nouveauté (N)	Revendications aucune Revendications 1 - 4	Oui Non
Activité inventive (AI)	Revendications aucune Revendications 1 - 4	Oui Non
Possibilité d'application Industrielle (PAI)	Revendications 1 - 4 Revendications aucune	Oui Non

Il est fait référence aux documents suivants. Les numéros d'ordre qui leur sont attribués ci-après seront utilisés dans toute la suite de la procédure

D1 : WO2014076671
D2 : US2012320340
D3 : WO2014073950

1. Nouveauté (N) & Activité inventive (AI) :

- a- Le document D1 a pour objet un dispositif qui permet d'adapter les Smartphones avec les endoscopes fibroscopes, et comprend les éléments suivants :
- Endoscope (figure 4, 7).
 - Support de fixation de l'endoscope.
 - Support de glissement horizontal pour l'endoscope (figure 2, 3, 6, 8, 9).
 - Smartphone.
 - Support qui permet la fixation et le glissement vertical pour le Smartphone avec son adaptateur.
 - Visse de fixation (figure 8).

Toutes les caractéristiques techniques dans les revendications 1-4, sont décrites dans D1.

Par conséquent L'objet des revendications 1-4 n'est pas nouveau au sens de l'article 26 de la loi 17-97 modifiée et complétée par la loi 23-13.

b- L'objet des revendications 1 - 4 n'est pas nouveau et n'implique pas alors une activité inventive au sens de l'article 28 de la loi 17-97 modifiée et complétée par la loi 23-13.

2. Possibilité d'application industrielle (PAI) :

L'objet de la présente invention est susceptible d'application industrielle au sens de l'article 29 de la loi 17-97 telle que modifiée et complétée par la loi 23-13, parce qu'il présente une utilité déterminée, probante et crédible