

ROYAUME DU MAROC

OFFICE MAROCAIN DE LA PROPRIETE (19)
INDUSTRIELLE ET COMMERCIALE



المملكة المغربية

المكتب المغربي
للملكية الصناعية والتجارية

(12) FASCICULE DE BREVET

(11) N° de publication :
MA 37677 A1

(51) Cl. internationale :
E01F 9/04

(43) Date de publication :
29.07.2016

(21) N° Dépôt :
37677

(22) Date de Dépôt :
19.12.2014

(71) Demandeur(s) :
MA FUTURE, (MA)

(72) Inventeur(s) :
MUTAZ ALMUGHRABI

(74) Mandataire :
MUTAZ ALMUGHRABI

(54) Titre : **BORDURE ECLAIREE**

(57) Abrégé : BORDURE ECLAIREE

الملخص

حجر أطاريف مضيء (بردورة)

(5) يتعلق هذا الاكتشاف بحجر (1) أطروفي مضيء يضاف على المساحات المفتوحة التي يتم تطبيقه عليها منظرا جماليا وينير المساحات التي يتم تطبيقه عليها ويتمتع بتركيبية عالية المقاومة.

ان الحجر (1) الأطروفي المضيء ينير المساحة التي يتم تطبيقه عليها بواسطة عنصر الانارة (3) الموجود بداخله وبسبب تركيبية جذعه فهو لا يستدعي كثيرا من الصيانة ولذلك فهو يتمتع بتركيبية عالية المقاومة.

(10)

PV/37677

نشرة تعريفية

حجر أطروفي مضيء

المساحة التقنية

(5) يتعلق هذا الاكتشاف بحجر أطروفي مضيء يضاف على المساحات المفتوحة التي يتم تطبيقه عليها منظرا جماليا وينير المساحات التي يتم تطبيقه عليها ويتمتع بتركيبة عالية المقاومة.

ان الحجر الأطروفي المضيء ينير المساحة التي يتم تطبيقه عليها بواسطة عنصر الانارة الموجود بداخله وبسبب تركيبة جذعه فهو لا يستدعي كثيرا من الصيانة ولذلك فهو يتمتع بتركيبة عالية المقاومة.

(10)

التقنية السابقة

(15) وفي يومنا هذا فانه من أجل فصل الأرصفة والجزر الوسطية المطبقة في المساحات المفتوحة عن الطريق ومن أجل اوصول المياه التي تأتي لسطح الطريق الى المناهل ومن أجل الغايات المشابهة توجد مساطب الطرق المصنوعة من الخرسانة بمختلف الأطوال والمقاطع المصنوفة على جوانب الأرصفة والجزر الوسطية والأحجار الأطروفية المستخدمة عند نقاط اندماج أرصفة المشاة.

(20) ومن الناحية التقنية فانه يجري القيام بتطويرات متنوعة في الموضوع وذلك بهدف اكساب حجارة الأطاريف المذكورة منظرا جماليا ولهدف انارة الطريق. لكن في هذه التطويرات وفي أنظمة الانارة المذكورة توجد عملية تركيب أي عنصر انارة فيما بعد على الحجر الخرساني الموجود.

(25) ونتيجة لذلك تحدث صعوبة في التركيب ويصبح الحجر الخرساني بحاجة الى الطلاء كل عامين وبسبب ذلك تصبح المقاومة منخفضة التكوين. وقد تمت بادناه الاشارة الى التطورات المتعلقة بالموضوع.

(30) وقد تم شرح أحد هذه التطورات في شهادة الاختراع التركي المرقومة عن أحجار الأطاريف المضينة. حجارة الأطاريف موضوع البحث يتم دسها في التربة. ولا يتم استخدامها على الأرض مثل البردورة. وهناك نظام مشابه تم شرحه في الوثيقة الأمريكية رقم US 6082886 وكذلك في شهادة النموذج المفيد رقم TR 2006 03206.

(5) وفي وثيقة الاختراع البريطانية رقم GB 360761 التي هي تطور احتل مكانه في التقنية تم شرح كيفية تثبيت عنصر انارة فوق حجارة الأطاريف المرصوفة سابقا على جانب الطريق.

(10) وكما هو مذكور في الوثائق بأعلاه فقد جرى في التطبيقات العملية التي احتلت مكانها في التقنية الحديث عن حجر أطاريف مضيء سهل التركيب وعالي المقاومة.

شرح مختصر للاكتشاف

(15) الهدف من هذا الاكتشاف هو تحقيق حجر أطاريف مضيء يوفر للمستخدمين هندسة موانمة تركيبية.

والهدف الآخر لهذا الاكتشاف هو تحقيق حجر اطاريف مضيء عالي المقاومة.

(20) الشرح التفصيلي للاكتشاف

ومن أجل الوصول الى اهداف هذا الاكتشاف فقد تم عرض حجر الاطاريف المضيء في الأشكال المرفقة كما هو مبين بأدناه.

(25) من هذه الأشكال:

- الشكل – 1 : منظر حجر الأطاريف المضيء موضوع الاكتشاف.
- الشكل – 2: منظر الحافة الأنتى لحجر الأطاريف المضيء موضوع الاكتشاف.
- (30) الشكل – 3: منظر الحافة الذكر لحجر الأطاريف المضيء موضوع الاكتشاف.
- الشكل – 4 : منظر قاعدة حجر الأطاريف المضيء موضوع الاكتشاف.
- الشكل – 5 : منظر عنصر الانارة العائد الى حجر الأطاريف المضيء موضوع الاكتشاف.

(5) القطع المكونة لحجر الأطاريف المضيء موضوع الاكتشاف تم ترقيمها بالأشكال المرفقة كما يلي:

- 1- حجر الأطاريف
- 2- الجذع
- 3- عنصر الانارة
- 4- تجويف
- 5- غطاء
- 6- عنصر التمرير
- 7- عنصر الربط

(15) حجر الأطاريف المضيء موضوع الاكتشاف (1):

يشمل ما يلي:

- جذع (2) مكون من البلاستيك المتكون نتيجة الانتاج بطريقة تدوير مادة البولي اثيلين وهو ذو تركيب عالي المقاومة ويوجد في أحد طرفيه بروز ذكري وفي الطرف الآخر تجويف أنثوي

(20)

- تجويفان على الاقل (4) يؤمنان وضع عنصر الانارة (3) الموجود خلف الجذع (2) بشكل سهل

داخل الجذع وعلى أرضية الجذع (2)

- غطاءان على الاقل يغلقان الفجوات (5)

- عنصر تمرير واحد على الاقل (6) مربوط مع عنصر الانارة (3) ويؤمن حصول عنصر الانارة

(3) على الطاقة من المحول الرئيسي الموجود فوق أي من الاغطية (5)

(25)

- عنصر وصل (7) واحد على الاقل موجود تحت البردورة يؤمن تركيب البردورة (1) بشكل سهل

على الارضية.

(30)

(5) الجذع (2) تم انتاجه من مادة البولي ايثيلين بطريقة القولبة الدورانية. ثخانة الجذع واحدة في كافة النقاط. الجذع مقاوم للغبار والرطوبة والصدأ. وبالنتيجة فان مقاومة الحجر مرتفعة. أحد طرفي الجذع (2) أنثى والطرف الآخر ذكر. عند ارادة وضع الحجارة (1) جنباً الى جنب يتم ادخال بروز الذكر في أحد الحجارة داخل تجويف الأنثى في الحجر (1) الآخر.

(10) يوجد تجويفان (4) على الأقل خلف الجذع (2). وان عنصر الانارة (3) الممدود من احد التجويفين (4) الى داخل الجذع (2) يكون ممسوكا في التجويف الآخر ويتم تركيبه على أرضية الجذع (2). فيما بعد يتم اغلاق الفجوات (4) بالغطاءات (5). يوجد في احد الغطاءات (5) عنصر التميرير (6) المرتبط بالمحول وبعنصر الانارة (3).

(15) تحت الحجر (1) يوجد عنصر ربط (7) واحد على الأقل. ويتم في وقت سابق صب الخرسانة في المكان المطلوب تركيب الحجر (1) فيه. ويتم لصق تركيب الحجر (1) على الخرسانة المصبوبة بواسطة عنصر الربط (7).

(20) يكتسب الوسط الذي يتم فيه تطبيق حجر الأطراف المضيء (1) منظراً جمالياً ويتم توفير نظام عالي المقاومة وسهل التركيب من قبل المستخدمين.

(25)

(30)

المطلوبات

(1) حجر أطاريف مضيء (1) تشمل مواصفاته ما يلي:

- (5) - جذع (2) يوجد في أحد طرفيه بروز ذكر وفي الطرف الآخر تجويف أنثى
- فجوتان اثنتان (4) على الأقل يؤمنان وضع عنصر الانارة (3) على أرضية الجذع (2)
- (10) - غطاءان (5) اثنان على الأقل يغلقان الفجوات (4)
- عنصر تمرير (6) واحد على الأقل مرتبط بعنصر الانارة (3) يوجد فوق أحد الغطانين (5) ويؤمن وصول الطاقة الى عنصر الانارة (3) من المحول الرئيسي
- عنصر ربط (7) واحد على الأقل يوجد أسفل البردورة ويؤمن تركيب البردورة (1) على الأرضية.

(20)

مهمت امراه أوزكايا
وكيل براءة الاختراع
سجل رقم: 1008

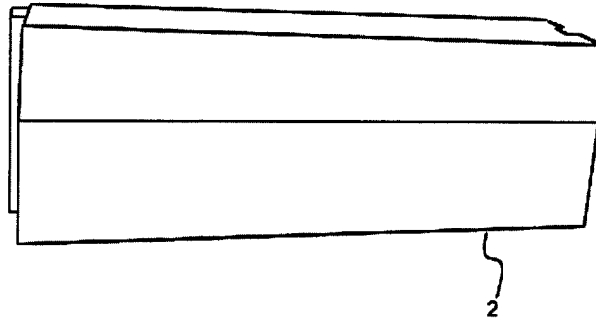
(25)

RESİMLER

1 الشکل 1
ŞEKL 1

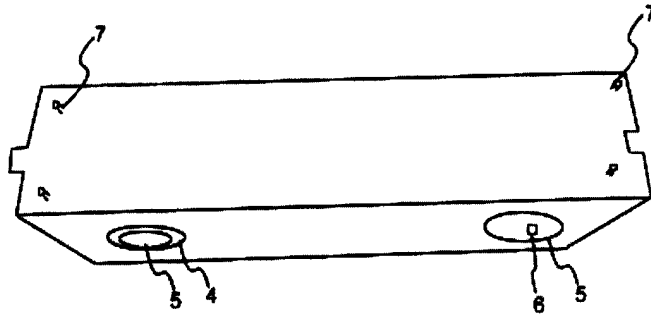
1/3

1



الشکل 2
ŞEKL 2

1



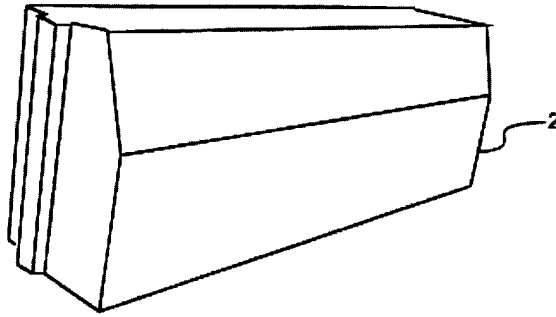
2

الشكل ٣

ŞEKL 3

2/3

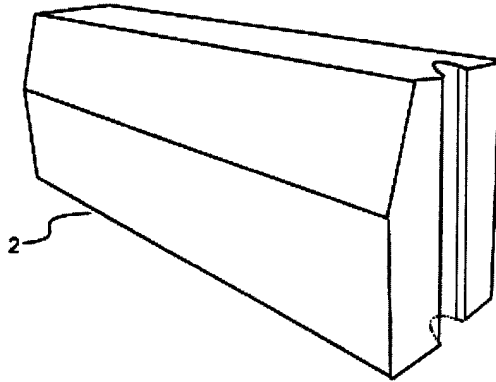
1



الشكل ٤

ŞEKL 4

1



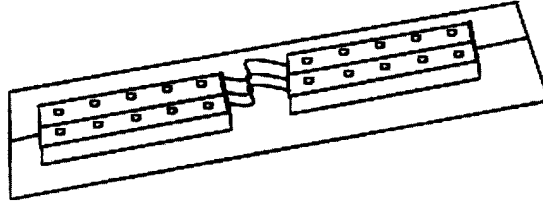
3

الشكل ٥

ŞEKİL 5

3/3

3



ROYAUME DU MAROC

OFFICE MAROCAIN DE LA PROPRIETE
INDUSTRIELLE ET COMMERCIALE



المملكة المغربية
المكتب المغربي
للملكية الصناعية والتجارية

**RAPPORT DE RECHERCHE
AVEC OPINION SUR LA BREVETABILITE**
(Conformément aux articles 43 et 43.2 de la loi 17-97 relative à la
protection de la propriété industrielle telle que modifiée et
complétée par la loi 23-13)

Renseignements relatifs à la demande	
N° de la demande : 37677	Date de dépôt : 19/12/2014
Déposant : MA FUTURE	
Intitulé de l'invention : BORDURE ECLAIREE	
Le présent document est le rapport de recherche avec opinion sur la brevetabilité établi par l'OMPIC conformément aux articles 43 et 43.2, et notifié au déposant conformément à l'article 43.1 de la loi 17-97 relative à la protection de la propriété industrielle telle que modifiée et complétée par la loi 23-13.	
Les documents cités par l'examineur dans la partie rapport de recherche sont joints au présent document	
Le présent rapport contient des indications relatives aux éléments suivants :	
Partie 1 : Considérations générales	
<input checked="" type="checkbox"/> Cadre 1 : Base du présent rapport	
<input type="checkbox"/> Cadre 2 : Priorité	
<input type="checkbox"/> Cadre 3 : Titre et/ou Abrégé tel qu'ils sont définitivement arrêtés	
Partie 2 : Rapport de recherche	
Partie 3 : Opinion sur la brevetabilité	
<input type="checkbox"/> Cadre 4 : Remarques de clarté	
<input checked="" type="checkbox"/> Cadre 5 : Déclaration motivée quant à la Nouveauté, l'Activité Inventive et l'Application Industrielle	
<input type="checkbox"/> Cadre 6 : Observations à propos de certaines revendications dont aucune recherche significative n'a pu être effectuée	
<input type="checkbox"/> Cadre 7 : Défaut d'unité d'invention	
Examineur: EL KINANI Mohamed	Date d'établissement du rapport : 06/02/2015
Téléphone: 212 5 22 58 64 14/00	

Partie 1 : Considérations générales

Cadre 1 : base du présent rapport

Les pièces suivantes de la demande servent de base à l'établissement du présent rapport :

- Description
4 Pages
- Revendications
1
- Planches de dessin
3 Pages

Partie 2 : Rapport de recherche

Classement de l'objet de la demande :

CIB : E01F 9/04; F21S 8/02 ; E01C 5/20

Bases de données électroniques consultées au cours de la recherche :

EPOQUE, Orbit

Catégorie*	Documents cités avec, le cas échéant, l'indication des passages pertinents	N° des revendications visées
Y	US6027280; CONCRETE PAVING INNOVATIONS LL[US]; 22/02/2000 Abstract, Description, Dessins	1
Y	US4992914; HEISS CHARLES E [US]; 12/02/1991 Description, Dessins	1

***Catégories spéciales de documents cités :**

-« X » document particulièrement pertinent ; l'invention revendiquée ne peut être considérée comme nouvelle ou comme impliquant une activité inventive par rapport au document considéré isolément
 -« Y » document particulièrement pertinent ; l'invention revendiquée ne peut être considérée comme impliquant une activité inventive lorsque le document est associé à un ou plusieurs autres documents de même nature, cette combinaison étant évidente pour une personne du métier
 -« A » document définissant l'état général de la technique, non considéré comme particulièrement pertinent
 -« P » documents intercalaires ; Les documents dont la date de publication est située entre la date de dépôt de la demande examinée et la date de priorité revendiquée ou la priorité la plus ancienne s'il y en a plusieurs
 -« E » Éventuelles demandes de brevet interférentes. Tout document de brevet ayant une date de dépôt ou de priorité antérieure à la date de dépôt de la demande faisant l'objet de la recherche (et non à la date de priorité), mais publié postérieurement à cette date et dont le contenu constituerait un état de la technique pertinent pour la nouveauté

Partie 3 : Opinion sur la brevetabilité

Cadre 5 : Déclaration motivée quant à la Nouveauté, l'Activité Inventive et l'Application Industrielle

Nouveauté (N)	Revendications 1 Revendications aucune	Oui Non
Activité inventive (AI)	Revendications aucune Revendications 1	Oui Non
Possibilité d'application Industrielle (PAI)	Revendications 1 Revendications aucune	Oui Non

Il est fait référence aux documents suivants. Les numéros d'ordre qui leur sont attribués ci-après seront utilisés dans toute la suite de la procédure

D1: US6027280 ; 22/02/2000; CONCRETE PAVING INNOVATIONS LL[US]

D2 US4992914; 12/02/1991; HEISS CHARLES E [US]

1. Nouveauté (N) :

Aucun des documents mentionnés ci-dessus ne décrit un pavage de bord lumineux comprenant :

- Un corps(2) ayant une languette dans l'une de ses extrémités et une rainure dans l'autre extrémité
- Deux encastremets(4) pour contenir l'élément lumineux (3)
- Deux couvercles(5)
- Un élément conducteur (6) de l'énergie électrique
- Des pattes de fixation (7) du bord

D'où l'objet de la revendication 1 est nouveau au sens de l'article 26 de la loi 17/97 telle que modifiée et complétée par la loi 23/13.

2. Activité inventive (AI) :

Le document D1 est considéré comme l'état de la technique le plus proche de l'objet des revendications 1, il divulgue des pavés lumineux comprenant (les références entre parenthèses s'applique a ce document) :

- Un corps(100) ayan dans ses extrémités un assemblage rainure(101)-languette(102)
- un encastrement(217) pour contenir l'élément lumineux(411)

- Une douille(410) pour l'alimentation en énergie électrique formant aussi un couvercle pour l'encastrement (217) (Cf. Fig. 4.)

Par conséquent l'objet de la première revendication diffère de ce document par l'utilisation de pattes de fixation du dispositif sur le sol.

L'Effet technique apporté par cette différence est de permettre la fixation de la bordure à la concrète au sol.

Le problème objectif que la présente invention se propose de résoudre peut donc être considéré comme la modification de la structure de la plate inferieure de la bordure pour permettre sa fixation au sol.

La solution proposée dans la présente demande est l'utilisation de pattes de fixation.

En tout état de cause, cette caractéristique a déjà été employée dans le même but dans le document D2 (Cf. 44 Fig.2). Il serait évident pour l'homme du métier désireux de parvenir au même résultat d'appliquer ces caractéristiques, avec un effet correspondant dans le document D1, conformément à la revendication 1.

Par conséquent, l'objet de la revendication 1 n'implique pas d'activité inventive conformément à Article 28 de la loi 17/97 telle que modifiée et complétée par la loi 23/13.

3. Possibilité d'application industrielle (PAI) :

L'objet de la présente invention présente une utilité déterminée, probante et crédible au sens de l'Article 29 de la loi 17/97 telle que modifiée et complétée par la loi 23/13.