



(12) DEMANDE DE BREVET

- (11) N° de publication : **MA 37651 A1** (51) Cl. internationale : **H02B 7/08; E02D 29/12**
(43) Date de publication : **31.10.2016**

-
- (21) N° Dépôt : **37651**
(22) Date de Dépôt : **07.06.2013**
(30) Données de Priorité : **18.06.2012 DE 10 2012 105 274.3**
(86) Données relatives à la demande internationale selon le PCT:
N° Dépôt international Date D'entrée en phase nationale
PCT/EP2013/061829 12.12.2014
(71) Demandeur(s) : **BERTHOLD SICHERT GMBH, Kitzingstr. 1-5 12277 Berlin (DE)**
(72) Inventeur(s) : **IRMER, Günter ; PERSCHON, Helmut**
(74) Mandataire : **SABA&CO**

(54) Titre : **ARMOIRE DE COMMANDE SOUTERRAINE CONÇUE POUR UNE INSTALLATION ÉLECTRIQUE**

(57) Abrégé : Pour implanter des composants électriques pour des réseaux de télécommunication, des installations photovoltaïques, des émetteurs radio ou analogue, de manière à empêcher le vol et maintenir si possible une température constante, une armoire de commande souterraine est prévue. A cet effet, un contenant souterrain (1) en plastique produit généralement à partir d'un contenant principal (5) surmonté d'une tour de contenant (6) est introduit dans le sol et y est solidement ancré, les composants électriques (3a, b, c) nécessaires de l'armoire de commande pouvant être montés et câblés dans des bâtis (2) correspondants de l'armoire de commande. La longueur de la tour de contenant (6) est variable et la fixation des composants installés à l'intérieur du contenant souterrain (1), qui est généralement en plastique, intervient de préférence ou exclusivement par complémentarité de forme et sans vis.

المُلخَص

يتعلق الاختراع الحالي باستخدام خزانة كهربية تحت الأرض لترتيب مكونات كهربية لشبكات الاتصال عن بعد، أنظمة فلتائية ضوئية، سارية ارسال لاسلكي أو ما يماثلها والتي تكون محمية من السرقة وعند درجة حرارة ثابتة وفقاً للاختراع وفيها يتم عمل الخزانة تحت الأرض (1) من مادة بلاستيكية ويتم انتاجها بصورة نمطية من حاوية رئيسية (5) ويتم دفن برج حاوية (6) موضوع فيها في الأرض وتثبيته بشدة وحيث يمكن أن يتم تركيب مكونات الخزانة الكهربائية المطلوبة (3أ، ب، ج) في اطارات خزانة كهربية مناظرة (2) وموصلة بأسلاك. وبالتالي، يكون طول برج الحاوية (6) متغير ويتم توفير تثبيت التركيبات بصورة نمطية في الجزء الداخلي من الحاوية تحت الأرض (1) المصنوعة بصورة نمطية من مادة بلاستيكية، بشكل مفيد أو حصري من خلال تكوين قفل وبدون وصلة ملولبة.

الوصف الكامل

المجال التقني:

يتعلق الاختراع الحالي بخزانات كهربية تحت الأرض لتكريب وتشغيل الموصلات الكهربية والضوئية.

الخلفية التقنية:

تتطلب الخزانات الكهربية الخارجية التي يتعلق بها الاختراع الحالي بصورة نمطية لتشغيل الكابلات منخفضة التيار، على الأخص للاتصالات عن بعد، حيث يتم تضمين أيضاً مكونات استهلاك القدرة الفعالة في الخزانات الكهربية.

يتطلب أيضاً من بينها علاوة على ذلك تركيبات لأبراج لاسلكية للهواتف المحمولة لكن يمكن أن تكون المكونات أيضاً عبارة عن مقومات أنظمة فلتائية ضوئية التي يتم اعدادها في الخارج.

لأغراض الاستخدام الفوري فيمكن أن تكون الخزانة الكهربية عبارة عن أي تركيب كهربي، على الأخص عندما تستهلك قدرة و/أو تتضمن مكونات إلكترونية.

يتم صنع الخزانات الكهربية من هذا النوع بصورة نمطية من اطار خزانة كهربية الذي يحدد سلفاً الثبات مثل الاطار وأيتم يتم الحاق مكونات الخزانة الكهربية التي يتم توصيلها بالكابلات الداخلة والخارجة والتي يتم حمايتها بواسطة مبيت مغلف.

بدأت البلديات مؤخراً منع التركيب الأرضي عاليه الخاص بعلى سبيل المثال الخزانات الكهربية للهاتف على سبيل المثال على طرق المشي أو مسارات الدراجات أو الأراضي العامة الأخرى

وتتطلب بدلاً من ذلك الخزانات الكهربائية التي يتم دفنها في الأرض. يجب أن يوفر هذا امكانيات ضوئية معززة لتشكيل الأحياز العامة ويجب أن يساعد على عدم تقليل الحيز العام.

تكون شركات الاتصال عن بعد أيضاً مقبلة على هذه الأفكار حيث تكون الخزانات الكهربائية تحت الأرض مبدئياً مكلفة أكثر في اعدادها عن الصور المتغيرة الأرضية عالية، ومن ناحية أخرى يمكن مع ذلك أن يتم بالتالي استبعاد خطر التلف على الأخص من خلال مركبات المحرك. في ضوء النفقات التي تبلغ الملايين أحيانا لاصلاح الخزانة الكهربائية الأرضية عالية التي تم تشغيلها أو تجنب دفع أقساط التأمين المرتفعة للتكلفة الاضافية الخاصة بالعديد من الخزانات الكهربائية تحت الأرض فإنه يتم تجنب زمن تعطل إضافي للشبكة.

يتمثل سبب آخر لترتيب تحت الأرض هذه الخزانات الكهربائية في الحماية من السرقة.

10 خاصة في البلدان الأكثر فقراً تتضمن المكونات في خزانة كهربية من هذا النوع تشجيع السرقة حتى عندما يمكن أن يتم فقط تسجيل قيمة المادة اساسية للمكونات المسروقة. ومع ذلك يكون التلف الذي يحدث أكبر بكثير، وبالتالي يبرر الترتيب المحمي من السرقة في الأرض التعقيدات الأعلى المرتبطة به.

15 يمكن أن يكون أحد الأسباب أيضاً أن حمل درجة الحرارة المرتفعة وعلى الأخص حمل تغير درجة حرارة الخزانات الكهربائية المركبة فوق الأرض في البلدان الحارة مع المناخ الصحراوي الذي يتطلب مبيبات معقدة وتبريد فعال للخزانات الكهربائية فوق الأرض مما يمكن أن يتسبب في مشاكل إلى حد كبير وتأثير كبير على تكاليف على الأخص للتركيبات الخارجية. من خلال التركيب تحت الأرض يتم تحقيق اختلاف صغير في درجة الحرارة بدايةً بعمق معين بحيث غالباً ما يتم حذف التبريد الفعال تماماً.

تقوم معظم الحلول المعروفة للخزانات الكهربائية تحت الأرض من هذا النوع بترتيب الخزانة الكهربائية على آلية رفع في حفرة والتي يتم تغطيتها من الداخل بصورة نمطية بمكونات متعددة والتي تتطلب أن يتم احكام غلقها حيث غالباً ما يكون الغطاء نفسه مصنوع من مواد مختلفة. لأعمال الإصلاح والصيانة في الخزانة الكهربائية تحت الأرض، يتم ازالة غطاء ألواح التغطية الانسيابية ويتم رفع اطار الخزانة الكهربائية مع مكونات الخزانة الكهربائية المرتبة فيه بواسطة آلية متكاملة إلى مستوى فوق الأرض بحيث يمكن أن يعمل الفني عليه فوق الأرض.

وبالتالي يكون من غير المفيد أن يتم تصميم آلية رفع من هذا النوع لمدى عمر خدمة طويل جداً وبالتالي يصبح مكلفاً وعلى الأخص أن قابلية رفع كل الخزانة الكهربائية تتطلب أن تتضمن وصلة كبل من القناة الأرضية إلى الخزانة الكهربائية كبل احتياطي كافي والذي يجب أن يتم ترتيبه بشكل آمن بدون عقد في الحالات المنخفضة.

علاوةً على ذلك تقوم الكابلات التي تتحرك أثناء رفع وخفض الخزانة الكهربائية بحمل مداخل الكبل محكمة الغلق وغالباً تؤدي إلى تسريبات لأنظمة منع التسرب هذه. وبالتالي تكون النتيجة دخول ماء غير مستبان بصورة ابتدائية من خلال مدخل الكبل إلى لوح التغطية الانسيابي الخاص بالحفرة وكنتيجة لذلك يحدث تقصير الدائرة و/أو فشل أو عطل التركيبات التقنية في الخزانة الكهربائية.

الكشف عن الاختراع:

(أ)الهدف التقني

وبالتالي يكون هدف الاختراع توفير خزانة كهربية تحت الأرض وطريقة لانتاج الخزانة الكهربائية والتي تكون بسيطة وفعالة من حيث التكلفة وتوفر مدى عمر خدمة كبير والتي لا تزال قابلة للتوائم الظروف في موقع الاعداد.

(ب)الحل

يتم تحقيق هذا الهدف من خلال السمات الخاصة بعناصر الحماية 1 و15. يمكن أن تستمد النماذج المفيدة من عناصر الحماية الملحق.

تتضمن الخزانة الكهربائية تحت الأرض وفقاً للاختراع حاوية تحت الأرض مثبتة تحت الأرض وتبقى هناك وتتضمن فتحة دخول علوية على سبيل المثال في مستوى الأرض للدخول إلى الحاوية تحت الأرض حيث يتم تركيب اطار الخزانة الكهربائية المطلوب في الجزء الداخلي من الحاوية تحت الأرض والتي يجب أن تستقبل مكونات الخزانة الكهربائية المطلوبة بشكل مفيد وحصري في صورة طريقة قفل في الجزء الداخلي من الحاوية تحت الأرض.

على الأخص يجب أن يتم تقليل عدد الاتصالات بالمسامير المطلوبة بين اطار الخزانة الكهربائية والحاوية تحت الأرض أو يجب أن يتم حذف الاتصالات بالمسامير المطلوبة تماماً إذا أمكن.

يتم صنع الحاوية تحت الأرض بشكل مفيد من مادة بلاستيكية للتمكن من انتاجها بطريقة فعالة من حيث التكلفة وتكون خفيفة ويجب أن يتم توفير اتصال بالمسامير المطلوبة خاص باطار الخزانة الكهربائية المصنوع من مادة بلاستيكية مع الحاوية المحيطة كحل من خلال الجدار البلاستيكي مع طبقات مقابلة مناظرة على الجزء الخارجي مما يقلل بشكل كبير من احكام الحاوية.

يتمثل حل آخر في ادخال مكونات معدنية مثل على سبيل المثال صمولة ربط في الجدار البلاستيكي عند انتاج الحاوية. يكون هذا أقل تحملاً، وبالأحرى معقداً ويكون ممكن فقط لطرق تصنيع خاصة للحاوية البلاستيك، على الأخص لا يكون ممكن لطريقة الصب باللف المفضلة هنا.

يتمثل عيب آخر للاتصالات بالمسامير المطلوبة في أن المكونات التي يتم تثبيتها معاً بالمسامير المطلوبة، وبالتالي يكون الحاوية البلاستيكية من ناحية واطار الخزانة المصنوع من معدن من ناحية أخرى تمددات حرارية مختلفة ويؤدي ذلك إلى تمددات حرارية مختلفة وبالتالي توترات

عند مواقع التثبيت بالمسامير الملولة مع مكونات الخزانة الكهربائية التي تولد بالأحرى درجة حرارة عالية أثناء العمليات.

تكون الحاوية تحت الأرض نفسها مصنوعة بشكل مفيد من حاوية رئيسية بها فتحة علوية وعنصر حاوية الذي يمكن أن يتم وضعه بشكل محكم على الفتحة العلوية حيث يؤدي عنصر الحاوية إلى السطح ويحدد العمق الذي عنده يتم ترتيب الحاوية الرئيسية تحت السطح.

بينما يكون عنصر الحاوية كبير بشكل كافي لتسهيل دخول الفني إلى الحاوية الرئيسية فيكون الامتداد الأفقي الأكبر الخاص بالحاوية الرئيسية أكبر بشكل ملحوظ، وبالتالي على الأقل بواسطة عامل 1.5 أو 2 أكبر من امتدادها الرأسي مما يوفر على الأقل ارتفاع وقوف للجزء الداخلي وبالتالي يتم ترتيب فتحة دخول بشكل مفيد عند طرف صورة مسقط أفقي مطول بشكل نمطي للحاوية الرئيسية.

بهذه الطريقة يمكن أن يتم اعداد اطارات الخزانة الكهربائية على طول جانب طولي واحد على الأقل أو على طول كلا الجانبين الطولين للحاوية الرئيسية ويمكن أن يتم تجهيز اطارات الخزانة الكهربائية بالمكونات المناظرة التي بينها يمكن للفني أن يمشي بعد الدخول عند أحد أطراف الحاوية الرئيسية بدون مشاكل ويقف منتصباً بشكل مفيد.

على الرغم من أنه يجب انشاء وصلة محكمة بين الحاوية الرئيسية وعنصر الحاوية، فمع ذلك تم ضبط هذا التعقيد حيث أنه يجب أن يتم انتاج اثنين من المكونات المستقلة بهذه الطريقة حيث يتم تشكيل المكونات المستقلة بشكل أكثر بساطة من حاوية تحت الأرض قطعة واحدة كاملة وبالإضافة إلى ذلك يمكن أن تكون الأشكال المناظرة أصغر بكثير مما يؤثر بشكل كبير على تكلفة القولية.

تتضمن الحاوية تحت الأرض بشكل مفيد نتوءات تبرز للخارج والتي يكون الجزء الداخلي منها مفتوح تجاه الجزء الداخلي من الحاوية تحت الأرض. يمكن أن تكون النتوءات أفقية بشكل مفيد أو أيضاً نتوءات ممتدة حلقياً رأسياً أو أيضاً نتوءات يتم توفيرها فقط عند مواقع مستقلة للمحيط.

يتم استخدام هذه النتوءات على الجانب الخارجي من الحاوية تحت الأرض للتثبيت الجيد للحاوية تحت الأرض في الأرض مما يجعل على الأخص رفع الحاوية تحت الأرض كاملة خارج الأرض أكثر صعوبة بالنسبة للشارق أو يكون استخراجها غير ممكن بدون حفر معقد.

علاوةً على ذلك يمكن أن يتم استخدام الأحياز الداخلية المفتوحة للداخل الخاصة بهذه النتوءات بشكل جيد لتثبيت صورة قفل لاطارات الخزانة الكهربائية أو المكونات الأخرى.

وبالتالي، على طول قاعدة الحاوية الرئيسية والتي يكون لها قطاع عرضي دائري أو إهليجي بشكل نمطي يمكن أن يتم توفير نتوءات تمتد أفقياً وبالتالي يتم تشكيلها كفتحات مفتوحة لأعلى تمتد بشكل مستعرض على الامتداد الطولي للحاوية. في حالة ألا يكون للحاوية الرئيسية مقطع عرضي مستطيل في المستوى الرأسي فتتمدد هذه الحزوز جانبياً وراء المقطع العرضي للحاوية الرئيسية.

في هذه النتوءات التي يتم تصميمها كفتحات تكون مفتوحة تجاه الحاوية الرئيسية، يمكن أن يتم ادخال على سبيل المثال أشكال قاعدة مصنوعة من المعدن، على الأخص الفولاذ على سبيل المثال على شكل حرف U بطريقة صورة قفل ويمكن أن يتم الحاق المكونات المركبة الإضافية بالأشكال المعدنية. بشكل مفيد يتم تغطية الأرض بألواح قاعدة في الجزء الداخلي من الحاوية الرئيسية حيث يتم تثبيت ألواح القاعدة بمسامير ملولبة بأشكال القاعدة، بحيث يتم تحقيق سطح قاعدة حمل مستقر والذي عليه يمكن أن يتم وضع اطارات الخزانة الكهربائية المطلوبة حيث يمكن أن يتم تثبيت اطارات الخزانة الكهربائية بمسامير ملولبة في ألواح القاعدة أو مباشرةً في أشكال القاعدة بدون أي مشكلة.

أيضاً في جزء السقف الخاص بالحاوية الرئيسية يتم تصميم النتوءات التي تبرز للخارج في الاتجاه العرضي كفتحات في الجزء المركزي والتي تكون مفتوحة تجاه الجزء الداخلي من الحاوية والتي يمكن أن كون متصلة في الجزء الداخلي للحاوية.

تبرز العتبات العرضية العلوية على سبيل المثال المصنوعة من معدن والتي تكون أطرافها بطريقة صورة قفل إلى النتوءات البارزة للخارج حيث يتم ترتيب دائرة حماية مرنة بين أطراف العتبات العرضية وأراف النتوءات أو أيضاً في الجزء المركزي للعتبة العرضية التي توفر معادلة طولية للعتبات العرضية. بشكل مفيد تكون العتبات العرضية العلوية بالإضافة إلى ذلك أو بدلاً من ذلك قابلة لتعديل طولها.

5

يهتم هذا بحقيقة أنه من ناحية تناسب هذه العتبات العرضية العلوية بشكل دقيق بطريقة صورة قفل، وبالتالي تتلامس مع أطرافها على الجوانب الأمامية في النتوءات وبالتالي يتم تثبيتها جيداً. ومن ناحية أخرى يعادل هذا امتداد الطول المختلف لهذه العتبات العرضية التي تكون مصنوعة بشكل نمطي من معدن حيث يكون امتداد الطول أكبر من امتداد طول الحاوية البلاستيكية التي يتم دائماً تعريضها إلى حد كبير لنفس درجة الحرارة من الخارج. تحدث هذه المشكلة بشدة في جزء سقف الحاوية بسبب حرارة تشغيل مكونات الخزانة الكهربائية المرتفعة في الجزء العلوي عنها في جزء القاعدة.

10

عند الطلب يمكن أن يتم أيضاً توفير تعويض طول و/أو عازل طول لأشكال القاعدة.

بشكل مفيد عند هذه العتبات العرضية يتم أيضاً تثبيت اطارات الخزانة الكهربائية بمسامير ملولبة معاً في الأجزاء العلوية الخاصة بها مما يوفر بنية مستقرة مصنوعة من أشكال القاعدة و/أو ألواح القاعدة، اطارات الخزانة الكهربائية والعتبات العرضية العلوية التي يتم وضعها بشكل دقيق في هذه الحاوية بطريقة صورة قفل وتتماماً بشكل مفيد بدون وصلة ملولبة للحاوية البلاستيك.

15

بالإضافة إلى ذلك يتضمن برج الحاوية على الأخص في جزئه المركزي نتوءات تبرز للخارج قطرياً والتي يتم توزيعها على محيطه، حيث يكون الامتداد القطري للنتوءات أكبر بـ 30% على الأقل، يفضل أكبر بـ 50% على الأقل من القطر الداخلي لبرج الحاوية والتي يتم استخدامها بشكل مفيد للتثبيت الآمن في الأرض المحيطة.

20

علاوةً على ذلك تتضمن الحاوية الرئيسية فوهات مغلقة تبرز للخارج والتي يتم استخدامها لادخال على سبيل المثال كابلات الأرض. يتم غلق الفوهات باحكام بواسطة جدار عرضي الذي يتم تجويفه للداخل من طرفه الخارجي والذي يتم انتاجه بشكل متكامل في قطعة واحدة مع الحاوية تحت الأرض مثل النتوءات.

5 يمكن أيضاً أن يكون من خلال هذا الجدار العرضي المجوف للداخل عبارة عن الخط الكنتوري الداخلي المحدد وعلى الأخص يمكن أن يتم تحقيق قطر داخلي محدد بالضبط خارج الجدار العرضي أيضاً من خلال طريقة تشكيل بالغزل التي تكون مفيدة جداً للسقف التالي الخاص بكابلات الأرض التي يتم ادخالها عند هذا الموقع.

10 يجب أن يتم توفير سلم للتسلق من خلال برج الحاوية إلى الحاوية الرئيسية والذي يجب أن يتم الحاقه بالتالي بالحاوية أو ببرج الحاوية.

عند الطرف السفلي من السلم يتم توفير هذا بشكل مفيد من خلال تثبيت السلم بمسامير ملولبة مع أشكال القاعدة أو ألواح القاعدة.

15 في الجزء العلوي من السلم يتم الحاق حلقة مصنوعة من معدن تماثل بصورة نمطية السلم المصنوع من الألومنيوم أو أيضاً المصنوع من الفولاذ بالسلم لهذا الغرض حيث يتم ترتيب الحلقة لتناسب بشكل دقيق الجزء الداخلي من برج الحاوية وبالتالي يتم تثبيت السلم جيداً في اتجاه عرضي أفقي. يجب أن يتم ترتيب حلقة من هذا النوع في نتوء محيطي أفقي حلقي لبرج الحاوية.

في الجزء العلوي من الحاوية الرئيسية يمكن بالاضافة إلى ذلك أن يتم تثبيت سلم بمسامير ملولبة مع واحدة من العتبات العرضية.

20 وبالتالي يتم تقسيم السلم إلى قطعتين إلى جزء برج وجزء حاوية رئيسية ويتم ادخال هاتين القطعتين في بعضهما البعض بطريقة صورة قفل في جزء انتقالي بين برج الحاوية والحاوية الرئيسية، يتم ادخالهما في بعضهما البعض بشكل مفيد باستخدام جلبة متوسطة مناظرة.

يتم قطع جزء البرج مثل برج الحاوية نفسه من الحد الأقصى للطول إلى الطول المطلوب.

لا يكون الطرف العلوي لبرج الحاوية في حالة التركيب بشكل مفيد في مستوى الأرض لكن فوق الطرف العلوي لبرج الحاوية ويتم ترتيب عمود ادارة متوسط اضافي، على سبيل المثال مصنوع من الفولاذ أو الخرسانة، والذي في قاعدته يدور الطرف العلوي لبرج الحاوية.

5 يتم غلق عمود الادارة المتوسط بواسطة كتلة ثقيلة يمكن أن يتم تثبيت غطاء عمود الادارة المتوسط الخاص بها بشكل أكثر سهولة من الغطاء المتوفر بشكل اضافي بصورة نمطية لكنه أخف والذي يغلق فتحة الدخول العلوية لبرج الحاوية.

يجب أن يكون برج الحاوية الموع على فتحة دخول الحاوية الرئيسية محكم الغلق بشكل موثوق بالنسبة للحاوية الرئيسية.

10 يتم اجراء هذا بشكل مفيد بحلقة تثبيت غطاء خارجية حيث تبرز بصيلة محيطية حلقيه عند الطرف السفلي لبرج الحاوية فضلاً عن نتوء محيطي حلقي عند الطرف العلوي من فتحة دخول الحاوية الرئيسية.

من خلال قطاع عري مخروطي خاص بهذين النتوين معاً وقطاع عرضي محيطي مخروطي على شكل U لحلقة التثبيت فيمكن أن يتم ادخال حشية حلقيه بين برج الحاوية والحاوية الرئيسية و/أو أيضاً مانع تسرب بالنسبة لحلقة التثبيت ويتم ضغطه بواسطة احكام حلقة التثبيت.

15 وبالتالي، يتضمن برج الحاوية مجموعة من نتوءات محيطية حلقيه والتي يكون لها كلها نفس الشكل القطاعي العرضي ويتم تصميمها للتثبيت مع حلقة التثبيت بالنسبة للحاوية الرئيسية.

وبهذه الطريقة يمكن أن يتم تقصير برج الحاوية الذي يتم انتاجه بشكل منفصل من أسفل إلى الطول الرأسي المطلوب حيث يجب أن يتم قطعه فقط مباشرةً فوق واحد من النتوءات المحيطية الحلقيه.

يتضمن برج الحاوية بشكل مفيد مقطع عرضي دائري في مركزه وجزء سفلي لكنه يتضمن في الجزء العلوي قطاع عرضي داخلي مستطيل على الأخص مربع يوائم بشكل مفيد القطاع العرضي لعمود الإدارة المتوسط.

وبالتالي يكون القطاع العرضي المستطيل أكبر من قطر القطاع العرضي الدائري ويؤدي القطاع العرضي الدائري بشكل مفيد إلى مركز القطاع العرضي المستطيل.

في الكتف الذي يتم خلقه بالتالي بين القطاع العرضي الدائري والمربع يتم ترتيب وحدة تشغيل لنظام التثبيت على الجزء الخارجي حيث يمكن الوصول إلى وحدة التشغيل من عمود الإدارة المتوسط وتؤمن الوصول إلى الحاوية تحت الأرض.

علاوة على ذلك، يتم توفير الحاوية تحت الأرض بشكل مفيد بمراقبة بالصور للحيز المتوسط و/أو كاشف الدخان و/أو وسيلة آلية لآخاماد النيران و/أو وسيلة اضاءة و/أو نظام تهوية في الجزء الداخلي منها ويمكن أن يتم تشغيل هذه الأنظمة المستقلة أو كل هذه الأنظمة من وحدة التشغيل.

يقوم التصميم الموصوف للحاوية تحت الأرض بتسهيل طريقة انتاج لانتاج الحاوية تحت الأرض التي تسهل مواءمة بسيطة لتصميم الحاوية تحت الأرض إلى الظروف في موقع النشر. مبدئياً يتم انتاج الحاوية الرئيسية ومأو برج الحاوية بصورة نمطية من مادة بلاستيكية وبشكل مفيد من خلال طريقة الصب بالغزل. وبالتالي يتم استخدام أداة خارجية قابلة للحركة للفوهات الموجهة للخارج مع جدار عرضي مجوف للداخل.

بعد لك يتم ملائمة الحاوية الرئيسية بصورة نمطية بالفعل جزئياً من حيث أنه يتم ادخال أشكال القاعدة في نتوءات القاعدة ويتم تثبيت الواح القاعدة بمسامير ملولبة عليها وبنفس الطريقة يتم تثبيت اطارات الخزانة الكهربائية وجزء الحاوية الرئيسية للسلم بمسامير ملولبة على ألواح القاعدة و/أو أشكال القاعدة بحيث يتم تثبيتها بشكل اضافي من خلال العتبات العرضية العلوية.

ثم، يتم قطع برج الحاوية إلى طول فوق مباشرةً واحدة من الفتحات المحيطة الحلقية الخاصة به وفقاً للطول المطلوب وبالتالي يتم استخدام مسافة الحاوية الرئيسية من مستوى الأرض وبالتالي برج الحاوية بحشية موضوعة به بين فتحة دخول الحاوية الرئيسية وتتصل بشكل محكم بالحاوية الرئيسية على الأخص من خلال التثبيت بحلقة التثبيت المطلوبة.

5 وبالتالي يتم قطع السلم، على الأخص عنصر برج السلم إلى الطول المطلوب وادخاله مع الحلقة الفولاذ الملحقة به في برج الحاوية وتوصيله بطريقة صورة قفل مع الطرف العلوي لسلم الحاوية الرئيسية، حيث يتم تركيب سلم الحاوية الرئيسية بشكل مفيد عند الحاوية الرئيسية قبل أن يتم استخدام برج الحاوية.

وبالتالي يتم وضع الحاوية تحت الأرض المجمع في الأرض وبشكل مفيد كخطوة أولى يتم إنتاج سطح وضع صلب، على سبيل المثال مصنوع من الخرسانة على قاعدة الحفرة، حيث يتم وضع الحاوية تحت الأرض بشكل طليق على سطح الوضع.

10 وبالتالي يتم ترتيب عمود الإدارة المتوسط بين الطرف العلوي لبرج الحاوية ومستوى الأرض، حيث تكون الفتحة السفلية أكبر في عمود الإدارة المتوسط من القطر الخارجي للطرف العلوي لبرج الحاوية المؤدي للفتحة ليكون قادر على الحركات النسبية في الاتجاه العرضي بين برج الحاوية وعمود الإدارة المتوسط.

15 يمكن أن يتم تحريك عمود الإدارة المتوسط الذي يتم ادخاله مباشرةً عند مستوى الأرض بسهولة أكثر من برج الحاوية الذي يتم الوصول إليه على نحو منخفض، على سبيل المثال بواسطة تحميل الأرض المحيطة على سبيل المثال بواسطة مركبات محرك أو الانسحاب بمرور الزمن.

وصف مختصر للأشكال والرسومات:

20 سيتم بالتالي وصف نماذج الاختراع بمزيد من التفصيل مع الرجوع إلى أشكال الرسومات، حيث:

شكل 1: يوضح شكل قطاعي جزئي منظوري لخزانة كهربائية؛

الأشكال 2أ، ب: توضح منظر قطاعي رأسي للخرزانة الكهربية تحت الأرض في الاتجاه الطولي والعرضي؛

شكل 2ج: يوضح منظر للخرزانة الكهربية تحت الأرض من أعلى؛ و

شكل 3: يوضح حرف في منظر محوري.

5

الوصف التفصيلي للاختراع:

توضح الأشكال الحاوية تحت الأرض في حالة مجمعة ومكاملة حتى الآن بحيث يتم تضمين اطار خزانة كهربية واحد 2 على الأقل لكن يتم توضيح مكونات الخزانة الكهربية 3أ، ب، ج التي سيتم تركيبها في اطارات الخزانة الكهربية 2 في شكل 2أ.

10

كما يتضح من شكل 2أ يتم تصميم الحاوية تحت الأرض 1 في اثنين من المكونات ويتم صنعها من حاوية رئيسية 5 مصممة بالتالي كاسطوانة ممتدة مستوية بها فتحة دخول 77 عند أحد أطراف جانبها العلوي ووراءها تقريباً برج حاوية موجه رأسياً، أنبوبي 6 الذي يتم وضعه بشكل محكم على فتحة الدخول 7 للحاوية الرئيسية 5. يتم صنع كلا المكونين من مادة بلاستيكية ويتم انتاجهما بشكل مفيد من خلال طريقة الصب باللف، من خلال نموذج لاثنتين من المكونات فإن القوالب المستقلة المطلوبة تكون أصغر بكثير من القالب لحاوية تحت الأرض من طابق واحد 1 مما يقلل بشكل كبير من التكلفة ومما يسهل على الأخص نقل الحاوية تحت الأرض 1 في أجزاء إلى جانب التركيب.

15

في حالة التشغيل يتم دفن الحاوية تحت الأرض 1 في الأرض وبالتالي تغليفها بشكل كامل ومحكم بواسطة الأرض وبالتالي يجب أن تتحمل ضغط الأرض المحيطة. لهذا الغرض يتم وضع الحاوية تحت الأرض بعد أن يتم حفر الحفرة الخاصة بها على سطح كامن مستقر 24 على قاعدة الحفرة، على سبيل المثال لوح خرساني وبعد أن يتم تجميع الحاوية تماماً يتم ملئ الحفرة وبالتالي يتم تغليف الحاوية تحت الأرض 1 بواسطة مادة التربة.

20

وبالتالي، لا يكون الطرف العلوي لبرج الحاوية 6 بصورة نمطية عند مستوى الأرض 12 لكنه يؤدي إلى قاعدة عمود الإدارة المتوسط 16 الذي يكون مصنوع بصورة نمطية من خرسانة أو معدن والذي تكون حافته العلوية بصورة نمطية عند مستوى الأرض 12 والذي يتم غلقه بغطاء عمود إدارة متوسط ثقيل 17 وتثبيتته.

5 يتم غلق الطرف العلوي لبرج الحاوية 6 بغطاء حاوية 4 ومع ذلك يتم تصميم غطاء الحاوية 4 بصورة نمطية بشكل أقل استقراراً وغالباً ما يصنع من مادة بلاستيكية ويتم استخدامه على الأخص لغلط الحاوية تحت الأرض 1 باحكام.

بناءً على المتطلبات في موقع التركيب فبالتالي يجب أن يتم وضع الحاوية تحت الأرض 1 وعلى الأخص الحاوية الرئيسية الخاصة بها 5 على التوالي عند عمق آخر لمستوى تحت الأرض 12.

10

لهذا الغرض يتم تقصير برج الحاوية 6 من طوله الأقصى الأصلي عند طرف سفلي إلى الطول المطلوب.

يتم توفير وصلة محكمة بين الحاوية الرئيسية 5 وبرج الحاوية 6 بحلقة تثبيت 18 على النحو الموضح في شكل 2أ.

15

لهذا الغرض يتم ترتيب نتوء بارز أفقياً حلقياً يبرز للخارج 8 عند الطرف العلوي لفتحة الدخول 7 الخاصة بالحاوية الرئيسية عند محيطها الخارجي حيث يكون للنتوء جنب يبرز لأعلى للخارج عند الجانب السفلي.

بصورة متناظرة يكون لبرج الحاوية 6 نتوء ممتد أفقياً حلقياً ويبرز للخارج 8ب عند طرف السفلي، حيث يمتد الجنب العلوي للنتوء عند زاوية ميل لأسفل وللخارج بحيث يتم وضع اثنين من النتوءات 8أ، ب مجاورين لبعضهما البعض وبينهما يتم ادخال مانع تسرب حلقى محيطي 19 قبل ذلك، تشكيل جزء متدلي في منظر قطاعي عرضي التي عليها يتم وضع حلقة تثبيت

20

18 قطرياً من الخارج حيث يتم تصميم حلقة التثبيت بشكل متناظر بحيز داخلي شبه منحرف وسحبهما معاً في اتجاه محيطي مما يضغط النتوئين 8 أن ب محورياً مقابل بعضهما البعض.

وبالتالي يكون لقطاعات برج الحاوية 6 بين النتوءات 8 قطر خارجي يلائم القطر الداخلي للمدخل 7 والذي يتم استخدامه كدليل طولي لبرج الحاوية المستخدم 6.

5 حيث يتضمن برج الحاوية 6 نتوءات محيطة حلقة 8، ب مزاحة رأسياً عن بعضها البعض مرتبة في مجموعات متعددة فوق بعضها البعض، حيث يكون للنتوءات على التوالي نفس الشكل القطاعي العرضي يمكن أن يتم قطع برج الحاوية على التوالي مباشرةً فوق واحد من النتوءات 8 لتقصير برج الحاوية 6 بحيث يمكن أن يتم تقصير برج الحاوية بدون تغيير طريقة للاتصال بالحاوية الرئيسية 5.

10 بالإضافة إلى ذلك، يتضمن برج الحاوية 6 نتوءات إضافية 8 ج والتي يتم ترتيبها بشكل مفيد فوق آخر نتوء حلقي 8 ب والتي تشكل نتوءات مستقلة التي يتم توزيعها على المحيط والتي تبرز قطرياً في اتجاه للخارج حيث تبرز النتوءات أكثر في الاتجاه القطري عن النتوءات الحلقة 8 ب. غالباً ما يتم استخدام هذه النتوءات 8 ج في الجزء العلوي من برج الحاوية 6 للتثبيت في الأرض بشكل ثابت ويتم استخدامها لمنع السحب الرأسي لبرج الحاوية 6 لخارج الأرض.

15 أيضاً تتضمن الحاوية الرئيسية نتوءات إضافية.

من ناحية تكون هذه عبارة عن نتوءات 8 د تمتد في مستوى رأسي بطريقة حلقة حول الحاوية الرئيسية ، على الأخص عرضياً على امتدادها الرئيسي وتمتد النتوءات 8 ه والتي تكون أيضاً حلقة لكنها محيطية في مستوى أفقي حيث يتم استخدام النتوءات بشكل ابتدائي لتحسين استقرار الحاوية الرئيسية ويتم تصميمها كأضلاع مرتبة عليها.

20

بالإضافة إلى ذلك تكون هذه عبارة عن نتوءات 8و والتي تكون مهمة بشكل خاص للاختراع الحالي والتي يتم ترتيبها في الجزء السفلي للحاوية الرئيسية 5 والتي تكون مستقيمة، أفقية والتي تمتد عرضياً إلى الامتداد الرئيسي للحاوية الرئيسية 5.

أيضاً بصورة نمطية تكون هذه النتوءات المشكلة على شكل قنوات مفتوحة تجاه التجويف الداخلي للحاوية تحت الأرض 1 مثل كل النتوءات الأخرى. حيث تبرز النتوءات بأطرافها العلوية وراء على سبيل المثال القطاع العرضي الدائري أو الإهليجي فتشكل جيوب تقب غير نافذ في أجزائها الطرفية.

يمكن أن يتم ادخال أشكال قاعدة مستقيمة 9 مصنوعة من معدن إلى النتوءات المستقيمة السفلية التي على شكل قناة 8و على النحو الموضح على سبيل المثال في شكل 2أ والتي يكون لها مقطع عرضي على شكل U.

عندما تكون أشكال القاعدة هذه 9 أطول بشكل طفيف من النتوءات التي على شكل قناة 8و فيمكن أن يتم نشرها بالتالي على أشكال القاعدة 9 الخاصة بألواح القاعدة 10 ويمكن أن يتم تثبيتها بمسامير ملولبة مع ألواح القاعدة 10 مما يحقق أرضية تتحمل حمل يمكن المشي عليها بشكل متصل في الجزء الداخلي من الحاوية الرئيسية 5 حيث تتلامس ألواح القاعدة 10 فقط مع أشكال القاعدة 9 ولا تلامس مباشرة قاعدة الحاوية الرئيسية 5.

في حالة أن تبرز النتوءات الحلقية السفلية 8و جانبياً وراء المقطع العرضي للحاوية الرئيسية 5 أيضاً مع جوانبها العلوية فيجب أن يتم تصميم أشكال القاعدة 9 المدخلة بها والتي لائم مقاطعها العرضية بدقة النتوءات التي على شكل قناة 8و بامتدادات أقصر بكثير بحيث لا يزال يمكن أن يتم ادخالها من أعلى أو يجب أن يتم تصميمها متداخلة أو مقسمة إلى جزئين أو ثلاثة أجزاء في امتدادها لتسهيل الانزلاق إلى الثقوب غير النافذة. ثم يمكن أن يتم توفير وصلة بين المكونات المستقلة من خلال ألواح القاعدة 10.

أيضاً في الجزء العلوي يجب أن يتم ترتيب العتبات العرضية 11 المصنوعة من معدن بطريقة صورة قفل في الحاوية الرئيسية 5 للاحاق اطارات الخزانات الكهربائية 2 بها حيث يتم وضع اطارات الخزانات الكهربائية 2 عند قاعدتها على ألواح القاعدة 10، ويتم تثبيتها بمسامير ملولبة بها ويتم صنعها بصورة نمطية من أشكال معدن ومدتها بصورة نمطية على الارتفاع الكلي للتجويف الداخلي للحاوية الرئيسية 5.

لهذا الغرض تبرز البروزات 8ز التي على شكل ثقب غير نافذ من جدار الحاوية الرئيسية 5 في اتجاه للخارج في الثلث العلوي من الحاوية الرئيسية على الجوانب التي يتم ترتيبها مقابل بعضها البعض. ثم يتم ادخال العتبات العرضية المكورة 11 بأطرافها إلى الفتحات 8ز التي على شكل ثقب غير نافذ والتي يتم ترتيبها مقابل بعضها البعض. لها الغرض يتم تصميم العتبات العرضية 11 بشكل مفيد لتكون قابلة لضبط الطول، على الأخص قابلة للتداخل أو في مجموعة من القطع.

بهذه الطريقة يتم تثبيت اطارات الخزانة الكهربائية 2 والتي تكون مطلوبة لتثبيت وتوصيل بأسلاك مكونات الخزانة الكهربائية 3أ، ب، جـ بشكل موثوق بصورة حصرية بواسطة صورة قفل وبدون أن يتم تثبيتها بمسامير ملولبة في الحاوية تحت الأرض 1 والتي تكون مصنوعة من مادة بلاستيكية.

يتم اجراء تركيب مكونات الخزانة الكهربائية جزئياً قبل وضع الحاوية تحت الأرض 1 في الأرض ومع ذلك على الأقل يجب أن تكون عمليات الاصلاح الضرورية قابلة للتنفيذ فيها بينما تظل الحاوية تحت الأرض 1 مدفونة في الأرض.

لهذا الغرض يكون لبرج الحاوية 6 وأيضاً فتحة الدخول 7 مقطوع عرضي داخلي يكون كبير بشكل كافي للسماح لفني بأن يقف خلال برج الحاوية 6 في الحاوية الرئيسية 5 ويجري أعمال اعادة الانشاء أو الاصلاح اللازمة في هذا الموقع.

لهذا الغرض يمتد سلم 13 في الجزء الداخلي من برج الحاوية 6 على أحد جوانبه من غطاء الحاوية الخاص بهم 4 لأسفل إلى ألواح القاعدة 10 الخاصة بالحاوية الرئيسية 5. يتم توفير هذا السلم 13 مثل الحاوية تحت الأرض 1 في قطعتين بوصلة عند مستوى حلقة التثبيت 18، وبالتالي مستوى الفصل بين الحاوية الرئيسية 5 وبرج الحاوية 6.

5 الجزء السفلي من السلم 13، يتم ربط جزء الحاوية الرئيسية 13 بمسامير ملولبة بطرفها السفلي مباشرة في ألواح القاعدة 10 أو مباشرة على واحد من أشكال القاعدة 9 وفي الجزء العلوي منه على سبيل المثال في العتبات العرضية 11.

يكون الجزء العلوي من السلم 13، يمتد جزء عنصر الحاوية 13 ببطرفه السفلي مع عتبة السلم الخاصة به بطريقة صورة قفل عبارة عن جلبة دليلية 14 والتي يتم ادخالها في الأطراف العلوية من تجاوزات أجزاء العتبة 13 أو توصيلها بها بشكل ثابت.

10

في الجزء العلوي يتم توصيل جزء عنصر الحاوية 13 الخاص بالسلم 13 بشكل دائم بحلقة 15 والتي تلائم بشكل دقيق المحيط الداخلي لبرج الحاوية 6 ولكن لا يتم تثبيتها بمسامير ملولبة به وتبقي فقط الجزء العلوي من السلم 13 في موضع في اتجاه قطري من خلال موامتها الدقيقة.

15

علاوة على ذلك تتضمن الحاوية الرئيسية 55 فوهات بارزة للخارج أفقية بصورة نمطية 10 والتي تكون بدورها مفتوحة تجاه التجويف الداخلي حيث يتم استخدام الفوهات لادخال الكابلات في الحاوية تحت الأرض 1 التي يتم ترتيبها تحت الأرض.

وبالتالي يجب أن تكون الفوهات الخاصة بها 20 مفتوحة مقدماً حيث يتم إزالة الجدار العرضي 21 الذي يغلق الفوهات.

20

بالتالي يجب أن يكون الكبل المدخل من خلال الفوهة المفتوحة 20 محكم الغلق بالنسبة للفوهة 20 لمنع تسرب الماء المحيط إلى الحاوية تحت الأرض.

كما هو موضح في شكل 3 يتطلب هذا قطر داخلي محدد 22 للفوهة 20. بالنسبة لفوهة 20 والتي يتم انتاجها مع على سبيل المثال الحاوية الرئيسية كاملة 5 من خلال طريقة صب بالغزل فيكون الجدار العرضي بصورة نمطية عند الطرف الخارجي من الفوهة 20 وفي الأجزاء الداخلية من الفوهة 20 لا يمكن أن يتم تحديد حجم القطر الداخلي سلفاً بشكل دقيق حيث يمكن أن يتغير سمك الجدار في طريقة الصب باللف بناءً على الموضع، قوة الطرد المركزي عند انتاج الحاوية الرئيسية 5.

وبالتالي يتم تجويف الجدار العرضي 21 للداخل من الطرف الخارجي للفوهة 20 ويتم الحصول على القطر الداخلي 22 المرتب خارج الجدار العرضي بأبعاد محددة حيث يتم استخدام منزلق قالب قابل للحركة 26 والذي يبرز لخارج القالب عند هذا الموقع عند الحصول على الحاوية الرئيسية 5.

كما يتضح من الأشكال 1 و2 أن يكون لبرج الحاوية 6 مقطع عرضي دائري ثابت في الجزء الداخلي الخاص به على الجزء الأكبر من ارتفاعه لكن يكون له مقطع عرضي مستطيل فقط في جزئه العلوي، وبشكل مفيد مقطع عرضي مربع والذي لا يكون متماثل على الرغم من ذلك مع المقطع العرضي الدائري لكنه يتحاذى فقط معه عند أحد الجوانب.

حيث يكون طول حافة المقطع العرضي المربع في الجزء العلوي أصغر بشكل طفيف من قطر المقطع العرضي الدائري في الجزء السفلي يتم خلق كتف 23 على أحد الجوانب حيث يمكن أن يتم ترتيب وحدة تشغيل 25 لكل الوظائف ومعدات في الجزء الداخلي للحاوية تحت الأرض حيث يمكن الوصول إلى وحدة التشغيل أيضاً بدون فتح غطاء الحاوية 4 وتبرز لهذا الغرض من قاعدة عمود الإدارة المتوسط 16 في حالة أن يتم توفير عمود الإدارة المتوسط بحيث يمكن الوصول إلى وحدة التشغيل.

أي في الجزء الداخلي من الحاوية تحت الأرض 1، على سبيل المثال يمكن أن يتم توفير مراقبة بالصورة للتجويف الداخلي و/أو كاشف دخان و/أو وسيلة آلية لاختام النيران و/أو وسيلة

اضاءة و/أو نظام تهوية والتي يجب أن يتم مراقبة وظيفتها من وحدة التشغيل 5 من خلال المؤشرات الوظيفية المرتبة عند هذا الموقع أو يجب أيضاً أن يتم تشغيلها وإيقافها. يكون هذا مطلوباً على الأخص لنظام تنبيه مقابل فتحة غير متاحة لغطاء الحاوية 4 لتعطيل أداة التنبيه قبل أن يتم فتح غطاء الحاوية 4 بواسطة شخص غير مخول له فتحها.

الأرقام والمسميات المرجعية

5

10

15

20

1	حاوية تحت الأرض
2	اطار خزانة كهربية
3، ب، ج	مكونات اطار خزانة كهربية
4	غطاء حاوية
5	حاوية رئيسية
6	برج الحاوية
7	فتحة دخول
8	نتوء
9	شكل قاعدة
10	لوحة قاعدة
11	عتبة عرضية
12	مستوى الأرض
13	سلم
13أ	جزء حاوية رئيسية
13ب	جزء برج الحاوية
14	جلبة دليلية
15	حلقة دليلية

	عمود ادارة متوسط	16
	غطاء عمود الادارة المتوسط	17
	حلقة تثبيت	18
	مانع تسرب	19
5	فوهة	20
	جدار عرضي	21
	قطر داخلي	22
	كتف	23
	سطح تلامس	24
10	وحدة تشغيل	25
	منزلق قالب	26

عناصر الحماية

1- خزانة كهربية تحت الأرض، تشتمل على:

- حاوية تحت الأرض (1) يتم تثبيتها في الأرض وتتضمن فتحة دخول علوية (7)،

- على الأقل اطار خزانة كهربية واحد (2) للاحاق مكونات خزانة كهربية (3أ، ب، ج)،

- غطاء حاوية علوي (4)،

5

حيث تتميز بأنه

يتم الحاق على الأقل اطار الخزانة الكهربائية (2) بطريقة صورة قفل، حصرياً على الأخص

بطريقة صورة قفل في جزء داخلي من الحاوية تحت الأرض (1).

10

2- الخزانة الكهربائية تحت الأرض وفقاً لعنصر الحماية 1، تتميز بأنه يتم صنع الحاوية تحت

الأرض (1) من مادة بلاستيكية.

3- الخزانة الكهربائية تحت الأرض وفقاً لأي من عناصر الحماية السابقة، تتميز بأنه

يتم صنع الحاوية تحت الأرض (1) من حاوية رئيسية (5) تتضمن فتحة دخول علوية (7)

15

وبرج حاوية (6) الذي يكون قابل لللاحاق بشكل محكم بفتحة الدخول (7) وعلى الأخص

تتضمن الحاوية الرئيسية (5) امتداد أفقي يكون أكبر، على الأخص بعامل 1.5 على الأقل،

يفضل بواسطة عامل 2 على الأقل، عن امتدادها الطولي ويتم ترتيب فتحة الدخول (7) عند

أحد أطراف مسقط من أعلى الحاوية الرئيسية (5).

20

1

4- الخزانة الكهربائية تحت الأرض وفقاً لأي من عناصر الحماية السابقة، تتميز بأن

تتضمن الحاوية تحت الأرض (1) نتوءات بارزة للخارج (8) والتي يكون الجزء الداخلي منها مفتوح تجاه جزء داخلي من الحاوية تحت الأرض (1) وحيث تكون النتوءات (8) على الأخص عبارة عن نتوءات محيطية حلقة (8) أو نتوءات (8) التي يتم توفيرها فقط عند مواقع محددة من المحيط.

5

5- الخزانة الكهربائية تحت الأرض وفقاً لأي من عناصر الحماية السابقة، تتميز بأنه

يتم توفير نتوءات (8) التي تمتد أفقياً على طول قاعدة الحاوية الرئيسية (5) والتي تمتد عرضياً على الأخص على الامتداد الطولي للحاوية الرئيسية، حيث تمتد النتوءات المرئية على الأخص في منظر قطاعي رأسي وراء المقطع العرضي الدائري بشكل مفيد وحيث تكون النتوءات مفتوحة فوق طولها الكلي في اتجاه لأعلى تجاه التجويف الداخلي وحيث يتم ادخال أشكال القاعدة (9) على سبيل المثال المصنوعة من الفولاذ، على الأخص أشكال على شكل U إلى النتوءات و/أو

10

في جزء داخلي من الحاوية الرئيسية (5) يتم تغطية الأرضية بألواح أرضية (10) التي يتم تثبيتها بمسامير ملولبة في أشكال القاعدة (9).

15

6- الخزانة الكهربائية تحت الأرض وفقاً لأي من عناصر الحماية السابقة، تتميز بأنه

يتم تثبيت اطار الخزانة الكهربائية بمسامير ملولبة في الجزء السفلي بألواح القاعدة (10) و/أو أشكال القاعدة (9).

20

7- الخزانة الكهربائية تحت الأرض وفقاً لأي من عناصر الحماية السابقة، تتميز بأنه

يتم توفير نتوءات ممتدة عرضياً (8) في جزء سقف الحاوية الرئيسية (5) حيث تبرز النتوءات أيضاً للخارج وراء المقطع العرضي المقسم رأسياً للحاوية الرئيسية (5)، حيث تتغلغل العتبات العرضية العلوية (11) في النتوءات بأطرافها بطريقة صورة قفل ويتم ترتيب دائرة حماية مرنة بين أطراف العتبات العرضية (11) وأطراف النتوءات (8) وعلى الأخص

- تكون العتبات العرضية العلوية (11) قابلة لتعديل طولها.

8- الخزانة الكهربائية تحت الأرض وفقاً لأي من عناصر الحماية السابقة، تتميز بأنه

- يتم تقسيم السلم (13) لدخول الحاوية تحت الأرض (1) طولياً إلى قطعتين، إلى جزء حاوية رئيسية (13أ) وجزء عنصر حاوية (13ب)، ويتم ادخال الجزئين في بعضهما البعض عند فجوة بين الحاوية الرئيسية (5) وبرج الحاوية (6) بطريقة صورة قفل من خلال جلبة دليلية (14)، و/أو

- يتم تثبيت جزء برج الحاوية (13ب) الخاص بالسلم (13) بمسامير ملولبة في حلقة حمل (15) والتي يتم ترتيبها بشكل طليق في جزء داخلي من برج الحاوية (6) والتي تكون أصغر بشكل طفيف فقط من القطر الداخلي (22) لبرج الحاوية (6).

9- الخزانة الكهربائية تحت الأرض وفقاً لأي من عناصر الحماية السابقة، تتميز بأنه

- يتم تثبيت سلم الحاوية الرئيسية (13) بمسامير ملولبة بطرفه السفلي في ألواح القاعدة (10) ويتم تثبيته بمسامير ملولبة في جزئه العلوي في واحدة من العتبات العرضية العلوية (11) و/أو - يتم ترتيب الحاوية تحت الأرض (1) أسفل مستوى سطح الأرض ويتم ترتيب عمود الإدارة المتوسط (16) فوق الحاوية، حيث يتم غلق عمود الإدارة المتوسط (16) بواسطة غطاء عمود إدارة متوسط ثقيل ضخم (17).

10- الخزانة الكهربائية تحت الأرض وفقاً لأي من عناصر الحماية السابقة، تتميز بأنه

يتم وضع برج الحاوية (6) على فتحة الدخول (7) الخاصة بالحاوية الرئيسية (5) ويتم ضغط كلاهما محورياً معاً من خلال حلقة تثبيت محيطية خارجية (18) ومن خلال حشية (19) مرتبة بينهما و/أو

5

- يتضمن برج الحاوية (69) على الأقل نتوءات حلقيّة (8) تمتد محيطياً بازاحة من بعضها البعض، حيث يكون لكل النتوءات نفس الشكل القطاعي العرضي ويتم تصميمها للتثبيت بالنسبة للحافة العلوية المغلطة الخاصة بفتحة الدخول (7) الخاصة بالحاوية الرئيسية (5).

10

11- الخزانة الكهربائية تحت الأرض وفقاً لأي من عناصر الحماية السابقة، تتميز بأنه

- على الأخص تتضمن الحاوية الرئيسية (5) فوهات مغلقة تبرز للخارج (20) لادخال على سبيل المثال كابلات الأرض ويتم غلق الفوهات (20) على سبيل المثال باحكام بواسطة جدار عرضي (021) الذي يتم تجويفه في اتجاه للداخل من طرفه الخارجي، حيث يتم انتاج الفوهات بشكل متكامل مع الحاوية تحت الأرض (1)، وعلى الأخص

15

- تتضمن الفوهات (20) خط كنتوري داخلي محدد وعلى الأخص يمكن قطر داخلي محدد (22) خارج الجدار العرضي (21).

12- الخزانة الكهربائية تحت الأرض وفقاً لأي من عناصر الحماية السابقة، تتميز بأنه

يكون لبرج الحاوية (6) مقطع عرضي دائري في مركزه وجزء سفلي، لكن يكون له في الجزء العلوي قطاع عرضي داخلي مستطيل على الأخص مربع، حيث يكون طول حافة القطاع العرضي أكبر من قطر القطاع العرضي الدائري وعلى الأخص ويؤدي القطاع العرضي الدائري إلى مركز القطاع العرضي المستطيل وعلى الأخص يتم ترتيب وحدة تشغيل (25)

20

لنظام تنبيه في كتف (23) بين المقطع العرضي الدائري والمستطيل على جزء خارجي، حيث يمكن الوصول إلى وحدة التشغيل من عمود الإدارة المتوسط (16).

13- الخزانة الكهربائية تحت الأرض وفقاً لأي من عناصر الحماية السابقة، تتميز بأنه

تتضمن الحاوية تحت الأرض (1) مراقبة بالصور للتجويف الداخلي و/أو كاشف دخان و/أو

5 وسيلة آلية لاختام النيران في التجويف الداخلي و/أو وسيلة إضاءة في الجزء الداخلي و/أو

نظام تهوية في التجويف الداخلي.

14- الخزانة الكهربائية تحت الأرض وفقاً لأي من عناصر الحماية السابقة، تتميز بأنه

يتضمن برج الحاوية (6)، على الأخص في جزئه المركزي نتوءات (8) يتم توزيعها على

10 محيطه وتبرز في اتجاه للخارج، والتي يكون امتدادها القطري 30% على الأقل، يفضل 50%

على الأقل من القطر الداخلي (22) لبرج الحاوية (6).

15- طريقة لانتاج خزانة كهربية تحت الأرض تتضمن حاوية رئيسية (5) بفتحة دخول علوية

(7) وبرج حاوية (6) مجهز بها،

15 تتميز بأنه

- يتم قطع برج الحاوية (6) وفقاً لطوله المطلوب، على الأخص فوق نتوءاته الحلقية الممتدة

(8) إلى طول ويتم توصيله بشكل ثابت بعد الإدخال إلى فتحة الدخول (7) للحاوية الرئيسية

(5) بها، وعلى الأخص تثبيته بها.

20 16- الطريقة وفقاً لعنصر الحماية 15،

تتميز بأن

- بعد انتاج الحاوية تحت الأرض (1) يتم قطع سلم برج الحاوية (13) إلى طول مناظر
وادخاله لى برج الحاوية (6) مع الحلقة الحمل (155) الملحقة به وتوصيله بطريقة صورة قفل
مع الطرف العلوي لسلم الحاوية الرئيسية (13)، و/أو،

5 - يتم انتاج الحاوية الرئيسية (5) و/أو برج الحاوية (6) من مادة بلاستيكية من خلال الصب
باللف ويتم استخدام أداة خارجية قابلة للحركة على الأخص عندما يتم توجيه الفوهات (20)
للخارج لتوليد كنتور داخلي محدد في الجزء الخارجي من الفوهة (20) خارج الجدار العرضي
(21).

17- الطريقة وفقاً لأي من عناصر الحماية المسبقة،

10

تتميز بأنه

- يتم وضع وحمل المعدات الداخلية للحاوية (1)، على الأخص اطار الخزانة الكهربائية في
كنتور داخلي للحاوية تحت الأرض (1) حصرياً من خلال صورة قفل و/أو،

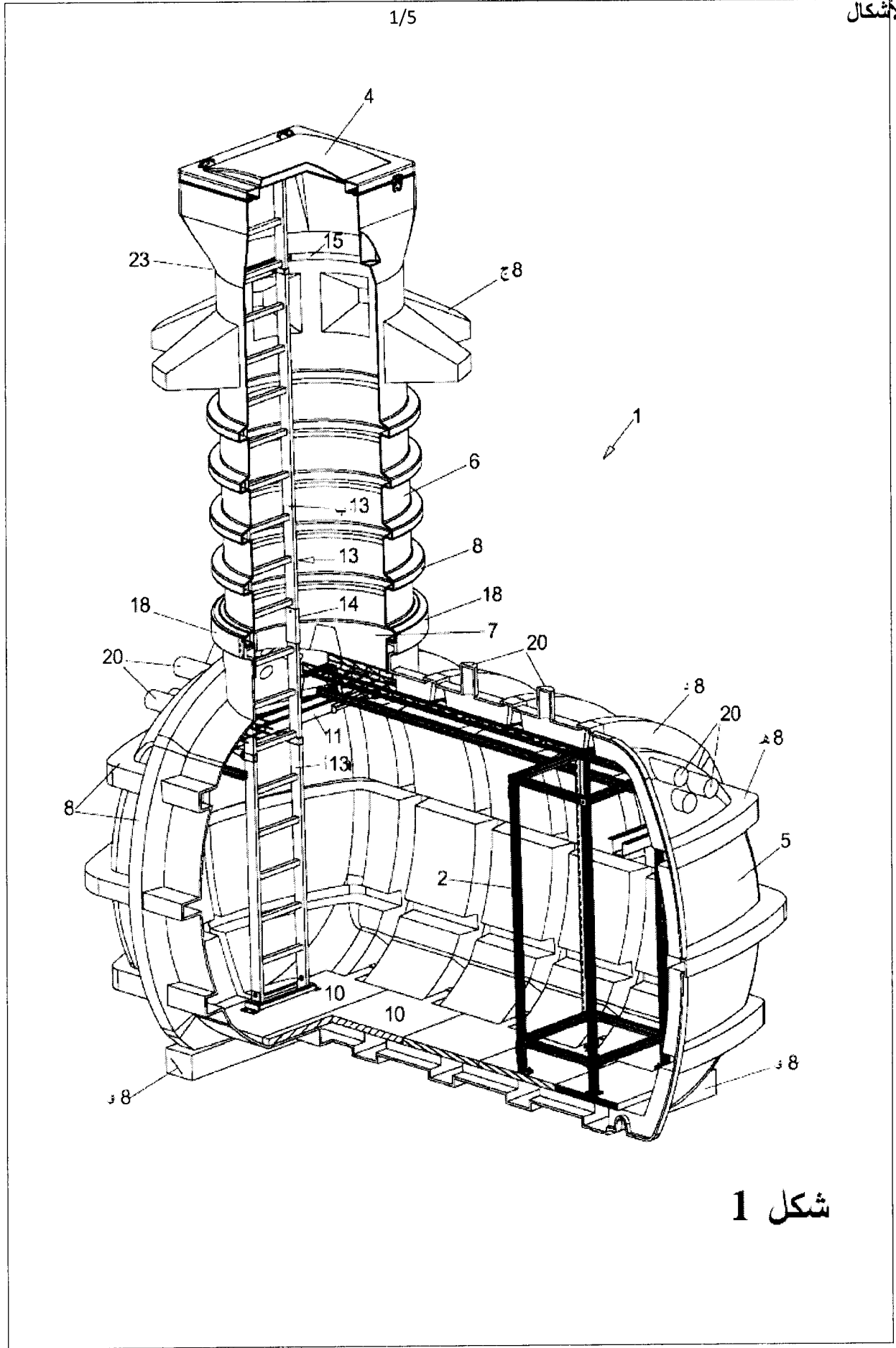
15 - يتم انتاج سطح حمل ثابت (24) على الأخص مصنوع من خرسانة عند قاعدة حفرة قبل
ادخال الحاوية تحت الأرض (1) في الأرض، حيث يتم وضع الحاوية تحت الأرض (1) بشكل
طابق على سطح الحمل.

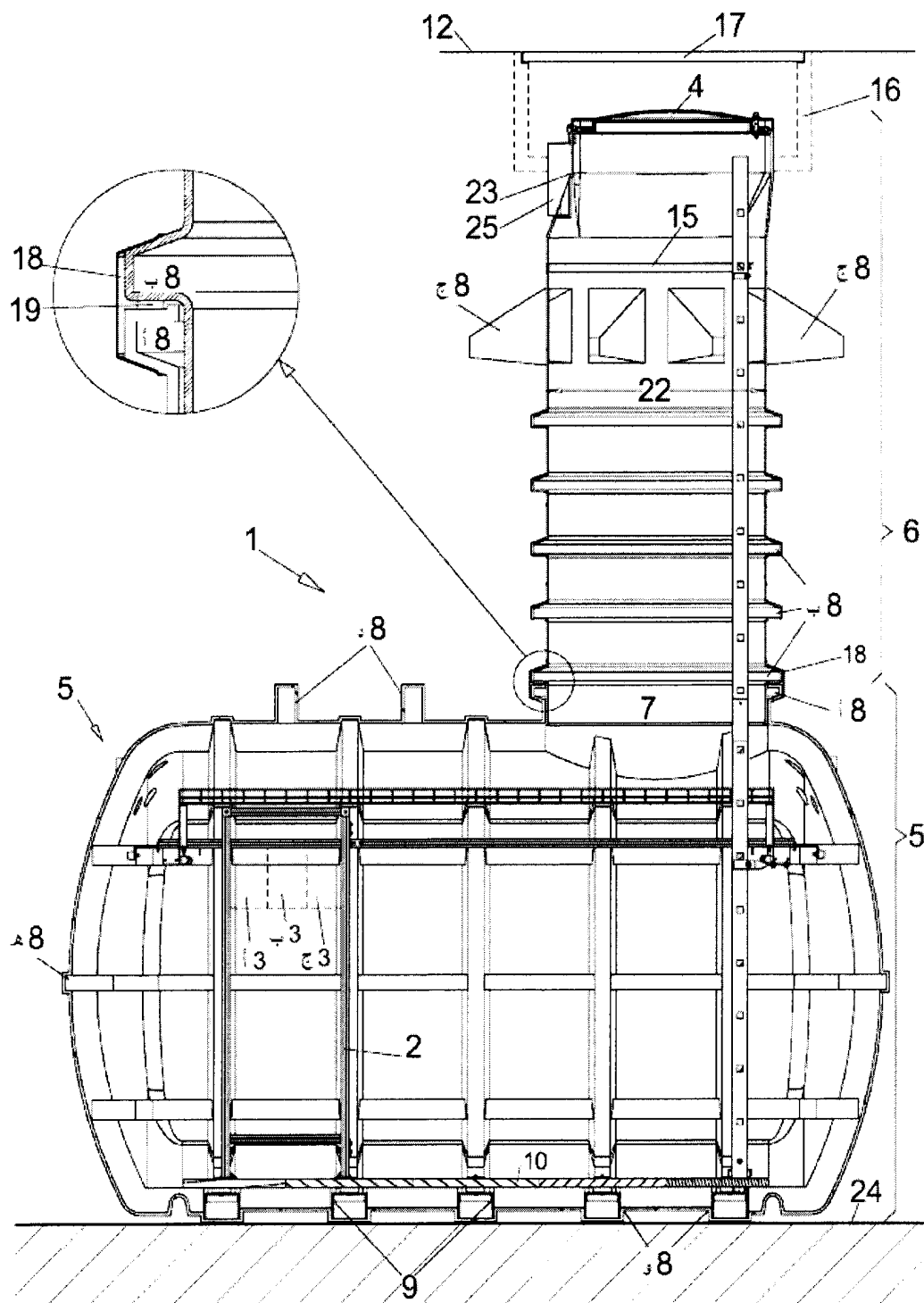
18- الطريقة وفقاً لأي من عناصر الحماية المسبقة،

تتميز بأنه

20

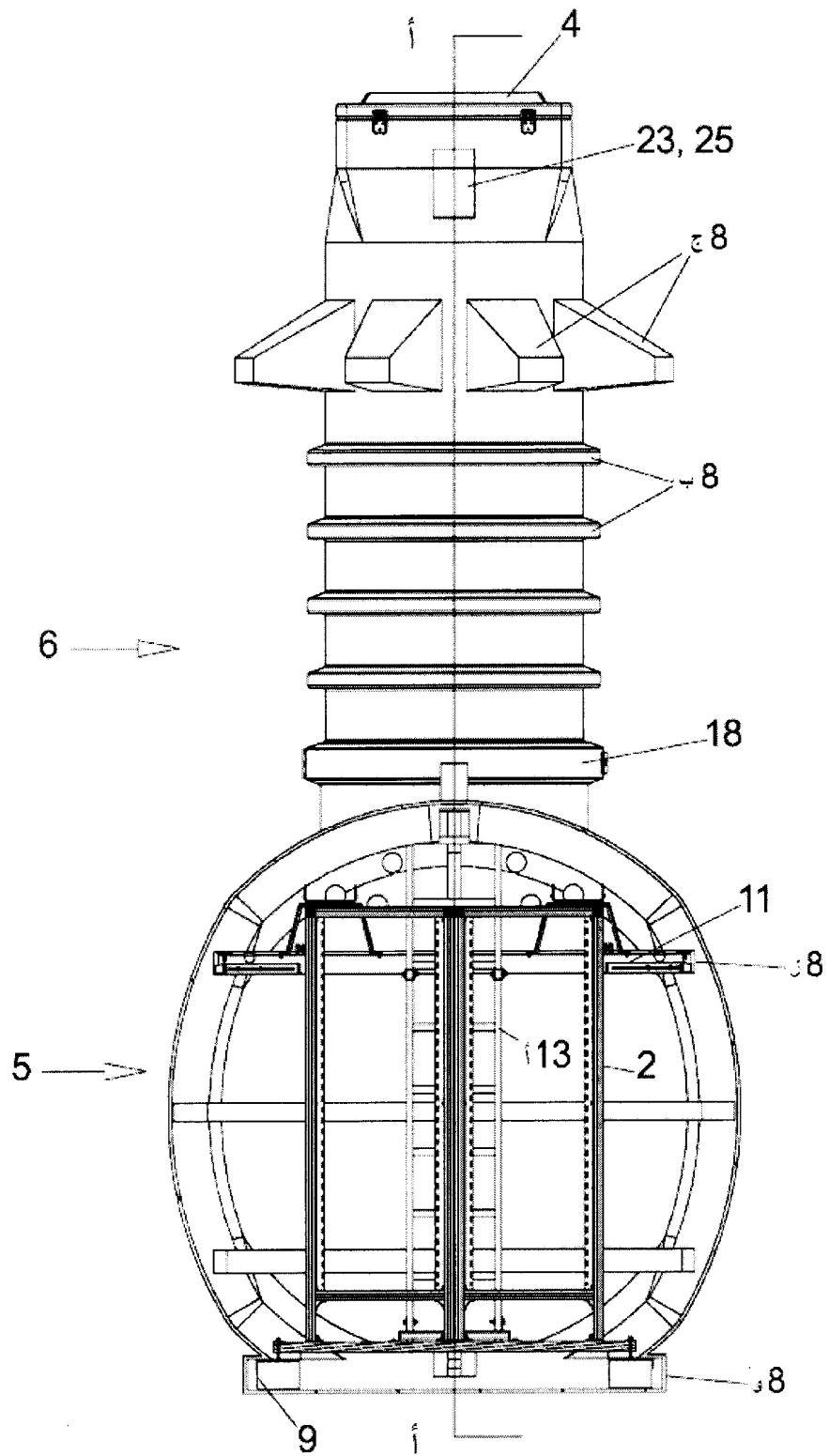
يمكن أن يستقبل عمود الادارة المتوسط (16) الموضوع بين الطرف العلوي لبرج الحاوية (6)
ومستوى الأرض الحركات في اتجاه عرضي بالنسبة للطرف العلوي من برج الحاوية (6)،
على الأخص يكون لعمود الادارة المتوسط (16) قطر داخلي (22) أكبر من القطر الخارجي
لبرج الحاوية (6) الذي يصل إلى عمود الادارة المتوسط (16) من أسفل.



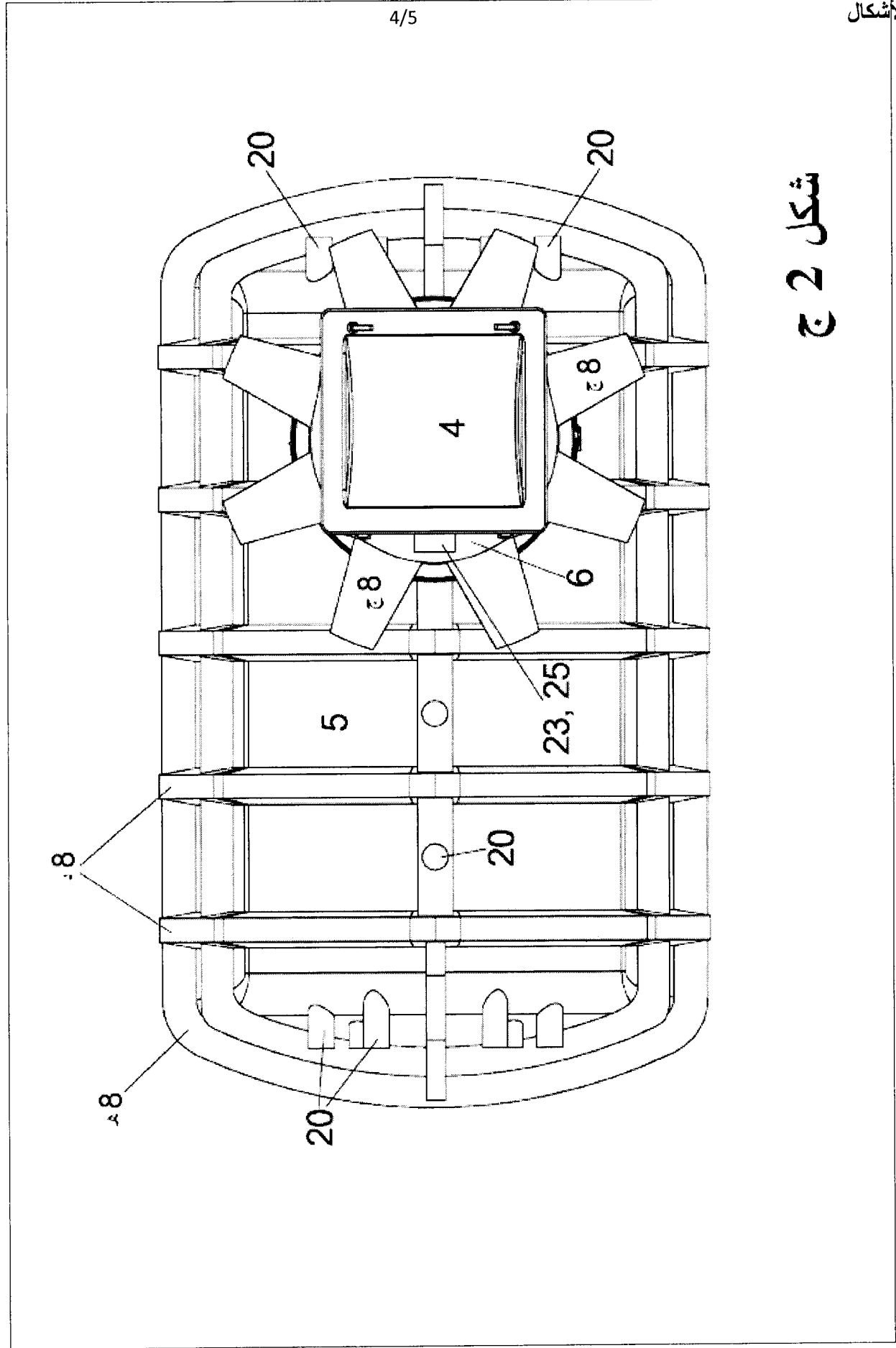


شكل 2أ

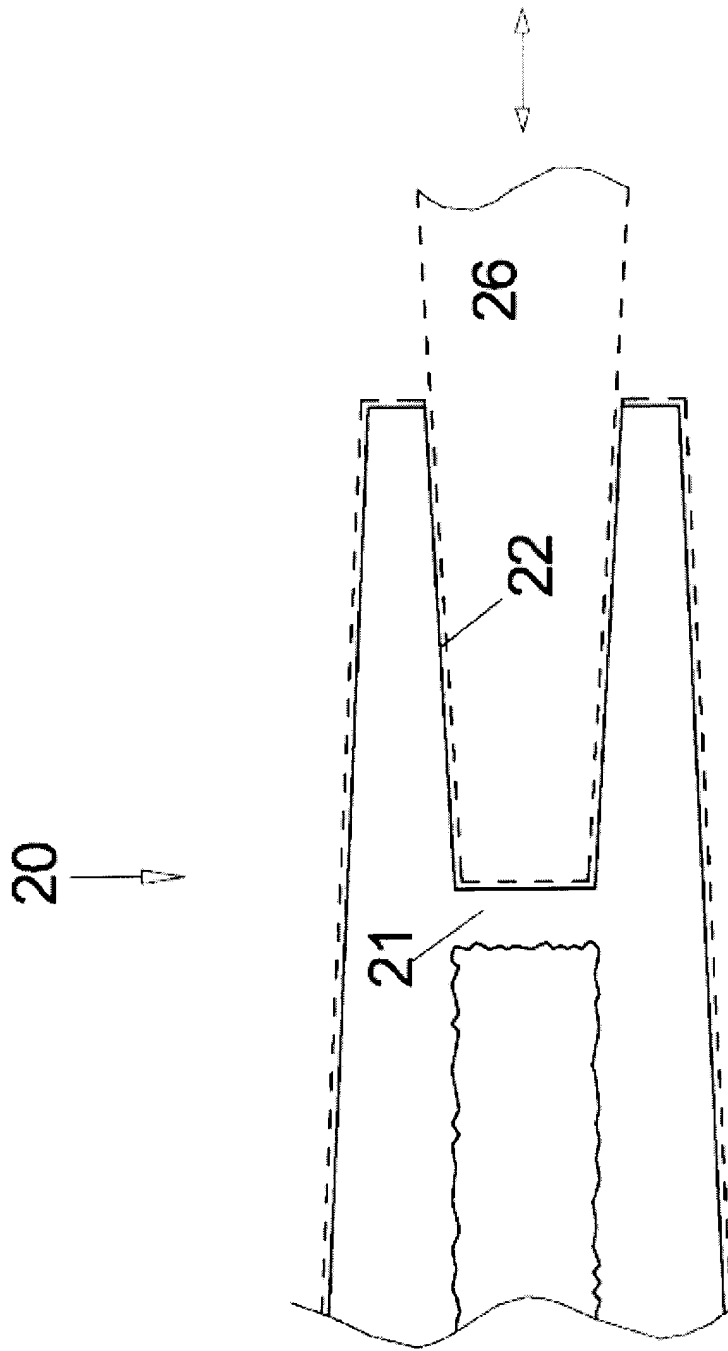
3/5



شكل 2 ب



شكل 2 ج



شكل 3

ROYAUME DU MAROC

OFFICE MAROCAIN DE LA PROPRIÉTÉ
INDUSTRIELLE ET COMMERCIALE



المملكة المغربية

المكتب المغربي
للملكية الصناعية والتجارية

**RAPPORT DE RECHERCHE
AVEC OPINION SUR LA BREVETABILITE**
(Conformément aux articles 43 et 43.2 de la loi 17-97 relative à la
protection de la propriété industrielle telle que modifiée et
complétée par la loi 23-13)

Renseignements relatifs à la demande	
N° de la demande : 37651	Date de dépôt : 07/06/2013 ; Date d'entrée en phase nationale : 12/12/2014
Déposant : BERTHOLD SICHERT GMBH	Date de priorité: 18/06/2012
Intitulé de l'invention : ARMOIRE DE COMMANDE SOUTERRAINE CONÇUE POUR UNE INSTALLATION ÉLECTRIQUE	
Le présent document est le rapport de recherche avec opinion sur la brevetabilité établi par l'OMPIC conformément aux articles 43 et 43.2, et notifié au déposant conformément à l'article 43.1 de la loi 17-97 relative à la protection de la propriété industrielle telle que modifiée et complétée par la loi 23-13.	
Les documents brevets cités dans le rapport de recherche sont téléchargeables à partir du site http://worldwide.espacenet.com , et les documents non brevets sont joints au présent document, s'il y en a lieu.	
Le présent rapport contient des indications relatives aux éléments suivants :	
Partie 1 : Considérations générales <input checked="" type="checkbox"/> Cadre 1 : Base du présent rapport <input type="checkbox"/> Cadre 2 : Priorité <input type="checkbox"/> Cadre 3 : Titre et/ou Abrégé tel qu'ils sont définitivement arrêtés	
Partie 2 : Rapport de recherche	
Partie 3 : Opinion sur la brevetabilité <input checked="" type="checkbox"/> Cadre 4 : Remarques de clarté <input checked="" type="checkbox"/> Cadre 5 : Déclaration motivée quant à la Nouveauté, l'Activité Inventive et l'Application Industrielle <input type="checkbox"/> Cadre 6 : Observations à propos de certaines revendications dont aucune recherche significative n'a pu être effectuée <input type="checkbox"/> Cadre 7 : Défaut d'unité d'invention	
Examineur: M. EL KINANI	Date d'établissement du rapport : 26/09/2016 
Téléphone: 212 5 22 58 64 14/00	

Partie 1 : Considérations générales

Cadre 1 : base du présent rapport

Les pièces suivantes de la demande servent de base à l'établissement du présent rapport :

- Description
20 Pages
- Revendications
18
- Planches de dessin
5 Pages

Partie 2 : Rapport de recherche

Classement de l'objet de la demande :

CIB : E 02D 29/12, H 02B 7/08

Bases de données électroniques consultées au cours de la recherche :

EPOQUE, Orbit

Catégorie*	Documents cités avec, le cas échéant, l'indication des passages pertinents	N° des revendications visées
X	EP1515409;BERTHOLD SIECHERT GMBH [DE]; 16/03/2005	1-7, 10, 11
Y		8, 9, 15-18
Y	WO95/27324; SIEMENS AG [DE] 12/10/1995	8, 9
A		1-5, 7, 10-14
A	DE1964787; ELSTROM AG [CH]; 27/07/1967	1-5, 7-14
A	CH427952; GOSTELI G.W. & DEGELE R. AG [CH];15/01/1967	1-5, 7-14
Y	US4709120; PEARSON D.C. AG [US]; 24/11/1987	15-18

***Catégories spéciales de documents cités :**

-« X » document particulièrement pertinent ; l'invention revendiquée ne peut être considérée comme nouvelle ou comme impliquant une activité inventive par rapport au document considéré isolément
-« Y » document particulièrement pertinent ; l'invention revendiquée ne peut être considérée comme impliquant une activité inventive lorsque le document est associé à un ou plusieurs autres documents de même nature, cette combinaison étant évidente pour une personne du métier
-« A » document définissant l'état général de la technique, non considéré comme particulièrement pertinent
-« P » documents intercalaires ; Les documents dont la date de publication est située entre la date de dépôt de la demande examinée et la date de priorité revendiquée ou la priorité la plus ancienne s'il y en a plusieurs
-« E » Éventuelles demandes de brevet interférentes. Tout document de brevet ayant une date de dépôt ou de priorité antérieure à la date de dépôt de la demande faisant l'objet de la recherche (et non à la date de priorité), mais publié postérieurement à cette date et dont le contenu constituerait un état de la technique pertinent pour la nouveauté

Partie 3 : Opinion sur la brevetabilité*Cadre 4 : Remarques de clarté*

La revendication dépendante 6 ne satisfait pas aux exigences de clarté car l'objet de la protection demandé est incohérent avec l'objet de la revendication indépendante au quelle ladite revendication dépendante 6 se rapporte, il est particulièrement difficile pour l'homme du métier de déterminer l'objet de la protection demandée, ce qui est contraire aux exigences de l'article 35 de la loi 17-97 modifiée et complétée par la loi 23-13.

Cadre 5 : Déclaration motivée quant à la Nouveauté, l'Activité Inventive et l'Application Industrielle

Nouveauté (N)	Revendications 1-5, 7-18	Oui
	Revendications 6	Non
Activité inventive (AI)	Revendications aucune	Oui
	Revendications 1-18	Non
Possibilité d'application Industrielle (PAI)	Revendications 1-18	Oui
	Revendications aucune	Non

Il est fait référence aux documents suivants. Les numéros d'ordre qui leur sont attribués ci-après seront utilisés dans toute la suite de la procédure

D1 : EP1515409
 D2 : WO95/27324
 D3 : DE1964787
 D4 : CH427952
 D5 : US4709120

1. Nouveauté (N) :

Aucun document de l'état de la technique précité ne divulgue une armoire de commande souterraine comprenant :

- Un contenant souterrain fixé au souterrain et ayant une ouverture supérieure d'entrée.
- Au moins un cadre de l'armoire de commande souterraine pour la fixation des composants électriques de l'armoire.
- Un couvercle supérieur du contenant

Caractérisée en ce qu'au moins le cadre de l'armoire de commande est fixé de préférence ou exclusivement par complémentarité de forme à l'intérieur du contenant souterrains.

D'où l'objet de la revendication indépendante 1 est nouveau au sens de l'article 26 de la loi 17-97

modifiée et complétée par la loi 23-13, par conséquent, les revendications dépendantes 2-5, 7-14 le sont également.

La revendication indépendante 15 se rapporte à une méthode de production d'une armoire selon la revendication 1 qui est considérée comme nouvelle et est également considérée comme nouvelle au sens de l'article 26 de la loi 17-97 modifiée et complétée par la loi 23-13, par conséquent, les revendications dépendante 16-18 le sont également.

Tenant compte du manque de clarté expliqué dans le cadre 4 ci-dessus, La revendication dépendante 6 n'est pas considéré comme nouvelle, le document D1 ayant décrit une armoire de commande souterraine similaire à l'armoire de la présente demande dans lequel le cadre de l'armoire est vissé.

2. Activité inventive (AI) :

Le document D1 considéré comme l'état de la technique le plus proche de l'objet de la revendication 1 divulgue une armoire de commande souterraine (1) comprenant :

- Un contenant souterrain fixé au souterrain et ayant une ouverture supérieure d'entrée (7).
- Au moins un cadre (2) de l'armoire de commande souterraine pour la fixation des composants électriques (3) de l'armoire.
- Un couvercle supérieur (4) du contenant

Caractérisée en ce qu'au moins le cadre (2) de l'armoire de commande est fixé (5, 12) l'intérieur du contenant souterrains.

Par conséquent, l'objet de la revendication 1 diffère de cet armoire connu en ce que le cadre de l'armoire de commande est fixé de préférence ou exclusivement par complémentarité de forme à l'intérieur du contenant souterrains.

Le problème objectif technique que la présente demande tente de résoudre peut donc être considéré comme améliorer la rentabilité de l'armoire connue et faciliter son installation.

En tout état de cause, cette caractéristique « fixation par complémentarité de forme » est connue, il serait évident pour un homme du métier, désireux de résoudre le problème posé, d'introduire cette caractéristique comprise dans ses connaissances générales, avec un effet correspondant à l'armoire de commande souterraine conformément à la revendication 1.

Dou l'objet de la revendication 1 n'implique pas d'activité inventive au sens de l'article 28 de la loi 17-97 modifiée et complétée par la loi 23-13.

De manière analogue, l'objet de la revendication indépendante 15 n'est pas considéré comme impliquant une activité inventive au sens de l'article 28 de la loi 17-97 modifiée et complétée par la loi 23-13.

Les revendications dépendantes 2-5, 7-14, 16-18 ne contiennent pas de caractéristiques supplémentaires qui satisfassent aux exigences de l'article 28 de la loi 17-97 modifiée et complétée par la loi 23-13 en matière d'activité inventive en étant combinées aux caractéristiques de l'une quelconque des revendications auxquelles lesdites revendications dépendantes sont liées (voir D1-D5).

3. Possibilité d'application industrielle (PAI) :

L'objet de la présente invention est susceptible d'application industrielle au sens de l'article 29 de la loi 17-97 telle que modifiée et complétée par la loi 23-13, parce qu'il présente une utilité déterminée, probante et crédible.