



## (12) FASCICULE DE BREVET

- (11) N° de publication : **MA 37555 A1** (51) Cl. internationale : **E04G 21/18**
- (43) Date de publication : **30.06.2016**

- 
- (21) N° Dépôt : **37555**
- (22) Date de Dépôt : **21.11.2014**
- (71) Demandeur(s) : **BOUHACHMOUD HICHAM, BP 6106 ANZA/AGADIR (MA)**
- (72) Inventeur(s) : **BOUHACHMOUD HICHAM**

- 
- (54) Titre : **DISPOSITIF MANUEL AIDANT A POSER CORRECTEMENT LES AGGLOS**
- (57) Abrégé : Dispositif manuel aidant à poser les agglos selon les normes d'art, lors de la construction d'un mur. Il se comporte d'une règle verticale, permettant l'alignement correcte des agglos. La règle est démontable, et son montage se réalise par morceaux afin de s'adapter à toute la longueur du mur. La règle peut être déplacée manuellement du bas vers le haut ou inversement. Elle est aussi fixable à chaque niveau selon la hauteur du mur. Ce dispositif est adapté à toutes les catégories des agglos.

## Abrégé descriptif

Dispositif manuel aidant à poser les agglos selon les normes d'art, lors de la construction d'un mur. Il se comporte d'une règle verticale, permettant l'alignement correcte des agglos. La règle est démontable, et son montage se réalise par morceaux afin de s'adapter à toute la longueur du mur. La règle peut être déplacée manuellement du bas vers le haut ou inversement. Elle est aussi fixable à chaque niveau selon la hauteur du mur. Ce dispositif est adapté à toutes les catégories des agglos.

37555A1  
30 JUN 2016

# Description de l'invention

## Domaine de la technique

La présente invention concerne un dispositif pour l'alignement des murs, selon les normes d'art de type, comportant une règle verticale que nous pouvons déplacer tout le long du mur.

## Contexte

Parmi les problèmes les plus récurrents sur un chantier, est l'alignement des murs, sans un tel dispositif qui Control et aide à limiter la marge d'erreur, l'entrepreneur s'expose a un risque financier énormes, de voir sortir des murs qui ne sont pas correctement alignés, et de devoir les corriger voire carrément refaire.

## Identification

Le premier objectif de l'invention, est donc de suggérer un dispositif permettant d'aligner les murs pendant leur construction.

Le deuxième objectif du dispositif, qui n'est pas moins important que le premier, réside en sa capacité de réduire considérablement le temps nécessaire habituellement, pour la construction d'un mur.

Plus précisément, un dispositif manuel est simple d'utilisation, aidant le maçon à poser correctement les agglos lors de la construction d'un mur. Il se comporte d'une règle verticale, permettant l'alignement correcte des agglos. La règle est démontable, et son montage se réalise par morceaux afin de s'adapter à toute la longueur du mur. La règle peut être déplacée manuellement du bas vers le haut ou inversement. Elle est aussi fixable à chaque niveau selon la hauteur du mur. Ce dispositif est adapté à toutes les catégories des agglos.

Les extrémités de cette règle est en liaison glissière avec deux barre de support (gauche et droite), ces dernières sont perpendiculaire avec le plan verticale, par le moyen d'un niveau a bulle, et cet ensemble est peut être maintenu en position à l'aide d'une simple cale.

Selon une réalisation particulière de l'invention la règle est constituée de morceaux de taule mince, c'est dernier sont attachés entre eux à l'aide d'un système vis écrou.

Selon une autre réalisation la règle est constituée des éléments roulants translatant le long d'un rail horizontal.

L'invention sera mieux comprise après la lecture de la description, suivie de quelque réalisation préférentielle.

## Description des dessins et modes de réalisation :

- **Figure 1** : une vue en perspective de l'ensemble du dispositif.
- **Figure 2** : dessin industriel de la barre support gauche.
- **Figure 3** : dessin industriel de la barre support droite.
- **Figure 4** : dessin industriel de l'élément de guidage.
- **Figure 5** : dessin industriel du coulisseau droit.
- **Figure 6** : dessin industriel du coulisseau gauche.
- **Figure 7** : vue en perspective de la partie droite du dispositif.
- **Figure 8** : vue en perspective illustrant le jeu entre le coulisseau et les agglos.
- **Figure 9** : dessin industriel de la pièce existante entre le coulisseau gauche et le premier morceau de la règle.
- **Figure 10** : dessin industriel de la pièce existante entre le coulisseau droit est le dernier morceau de la règle.
- **Figure 11** : dessin industriel d'un morceau de la règle (exemple de 1mètre).
- **Figure 12** : dessin industriel de l'élément de blocage.
- **Figure 13** : vue en perspective illustrant le montage de l'élément de blocage sur le coulisseau.

En se référant aux dessins, les figures 2 et 3 comportent respectivement la barre support gauche et la barre support droite, elles sont en contact direct avec les poutres (gauche et droite), Les éléments 1 et 2 sont en contact avec le sol, ils contribuent à la mise en place des barres. La perpendicularité des barres par rapport au plan horizontale, se règle à l'aide d'un niveau à bulle (non représenté), Le maintien en position de ces barres peut être effectué par une simple cale que nous pouvons récupérer sur un chantier (chandelle, madrier...etc.).

La cale doit être en contact avec les barres gauche et droite au niveau des éléments 3 et 4. Ces derniers vont permettre d'éliminer le glissement des cales au niveau de la surface des deux barres support.

En se référant à la figure 4, le dispositif représenté est fixé au niveau des trous 5 et 6 et un autre de même structure est fixé au niveau des trous 7 et 8. La même opération se répète au niveau de la barre droite.

Les coulisseaux gauche et droit représenté respectivement sur les figures 5 et 6 se traduisent verticalement, le montage est illustré dans la figure 7.

Un jeu de 5mm est laissé pour éviter le frottement entre les coulisseaux et les agglos, ce jeu est illustré sur la figure 8.

Les coulisseaux gauche et droit sont assemblés respectivement avec les dispositifs de la figure 9 et 10 par 4 vis d'assemblage (non représenté).

Le déplacement vertical de l'ensemble se fait manuellement, au niveau des éléments 9 et 10, cette manœuvre nécessite deux personnes, chacune à une extrémité.

Les éléments 11 et 12, sont les premiers morceaux gauche et droit de la règle, 13 et 14 sont des éléments de renforce.

Le montage de la règle horizontale (figure 11) se fait par morceaux afin de s'adapter à toute les longueurs du mur.

La figure 11 présente les deux extrémités d'un morceau de règle, l'assemblage est réalisé systématiquement au niveau des éléments 15 et 16, le maintien est assuré à l'aide d'un vis écrou (non représenté).

Le positionnement de l'ensemble des coulisseaux et de la règle à chaque niveau de hauteur, se fait à l'aide du dispositif représenté sur la figure 12, sa pénétration dans l'élément 17 et 18 puis dans 19 assure le blocage de l'ensemble au niveau de hauteur souhaité, le montage est illustré sur la figure 13.

## Revendications

Les réalisations de l'invention, au sujet desquelles un droit exclusif de propriété ou de privilège est revendiqué, sont définies comme il suit :

1. Dispositif manuel aidant à poser les agglos selon les normes d'art, lors de la construction d'un mur. Il se comporte d'une règle verticale, permettant l'alignement correcte des agglos. La règle est démontable, et son montage se réalise par morceaux afin de s'adapter à toute la longueur du mur. La règle peut être déplacée manuellement du bas vers le haut ou inversement. Elle est aussi fixable à chaque niveau selon la hauteur du mur.
2. dispositif selon la revendication 1, caractérisé en ce que ledit règle démontable est composé dans l'une de ses extrémités d'une pièce male et de l'autre extrémité d'une pièce femelle.
3. Dispositif selon la revendication 1,2 caractérisé en ce que le moyen d'enclenchement des morceaux de règle est constitué d'un arbre alésage pour la mise en position et d'un système vis écrou pour le maintien en position.
4. Dispositif selon la revendication 1 caractérisé en ce que la liaison glissière est assurée par un guidage linéaire.
5. Dispositif selon la revendication 4 caractérisé en ce qu'il existe un jeu de 5 mm entre le mur et les coulisseaux.
6. Dispositif selon la revendication 1, 2,4 caractérisé en ce que le moyen d'attachement entre la règle et le coulisseau est composé d'une plaque sur laquelle est installé le premier morceau de la règle et une barre cylindrique sur laquelle le maçon pose ses mains pour faire déplacer la règle.

MA

37555A1



figure : 1

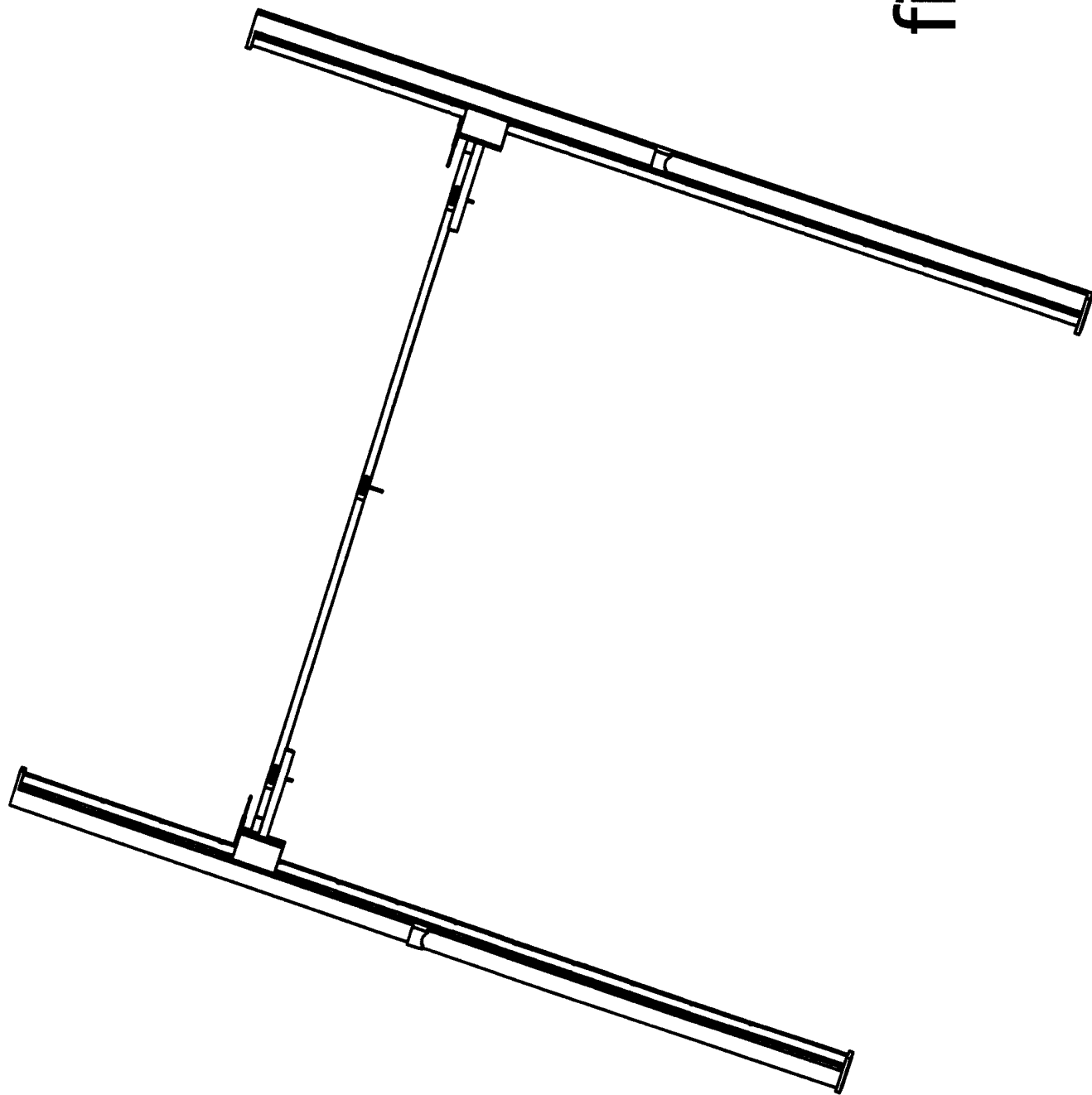
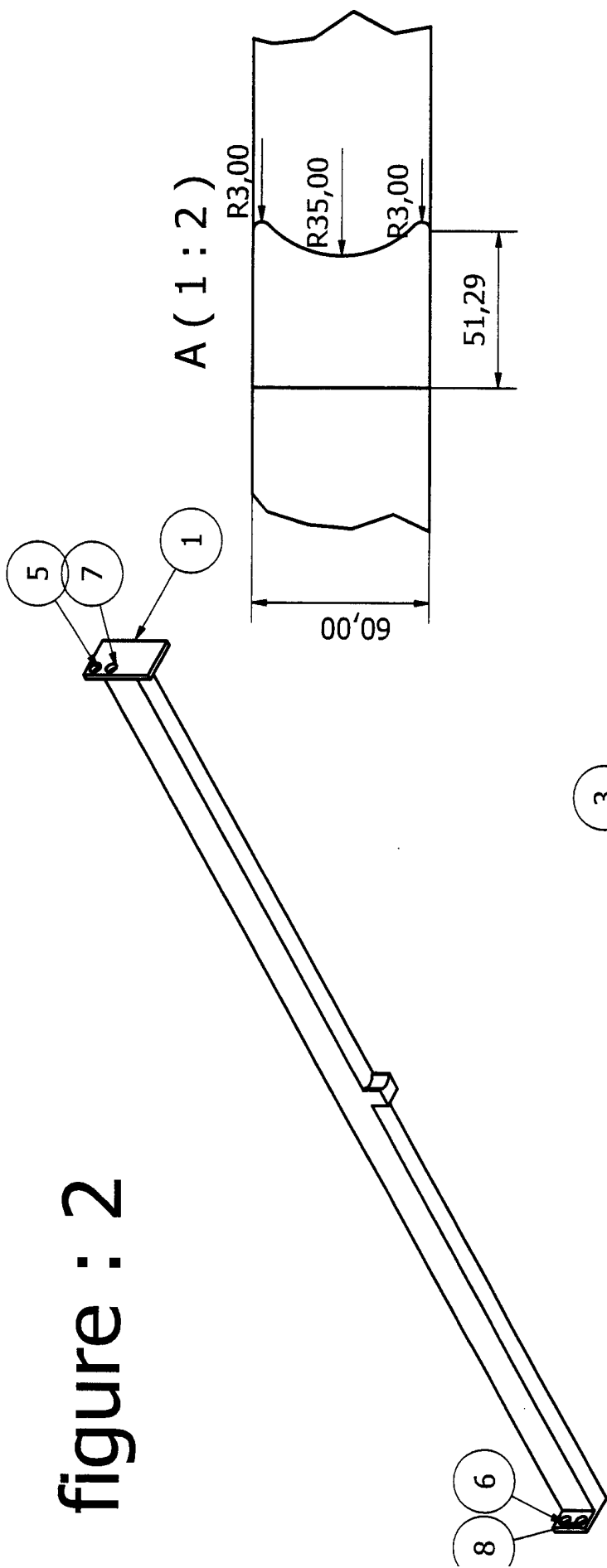




figure : 2



A (1:2)

R3,00

R35,00

R3,00

51,29

60,09

3

A

1425,00

200,00

150,00

100,00

75,00

25,00

2970,00

50,00

00

25,00

60,00

120,00

15,00

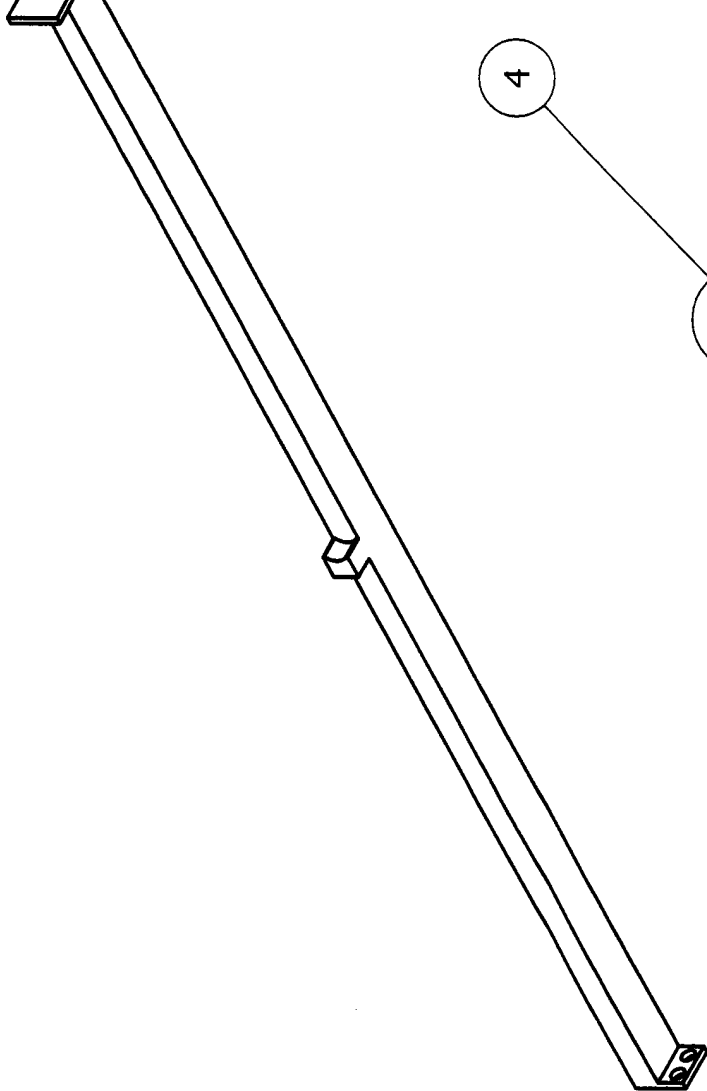




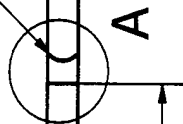
figure : 3



2



4



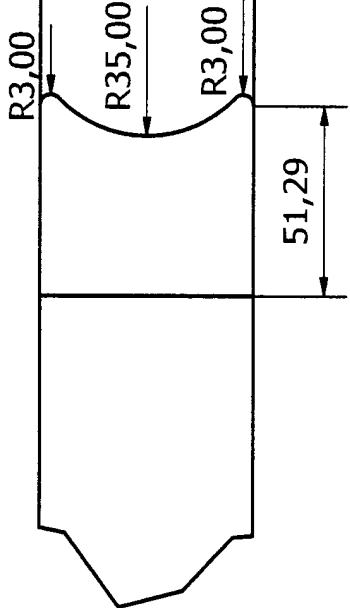
1425,00

5,00

120,00

100,00

A (1:2)



60,00

35,00

50,00

50,00

15,00

2970,00

100,00

75,00





figure : 4

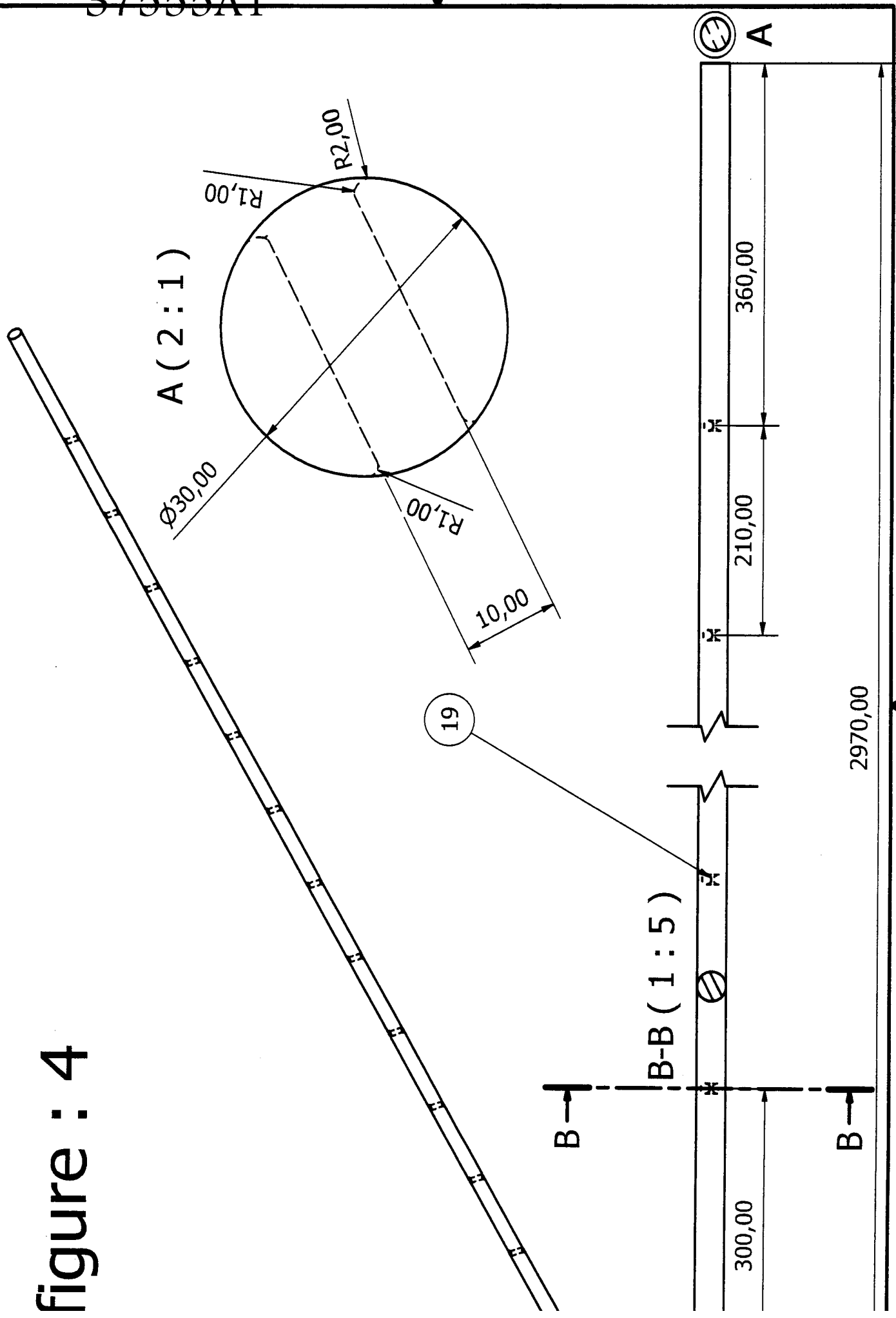




figure : 5

17

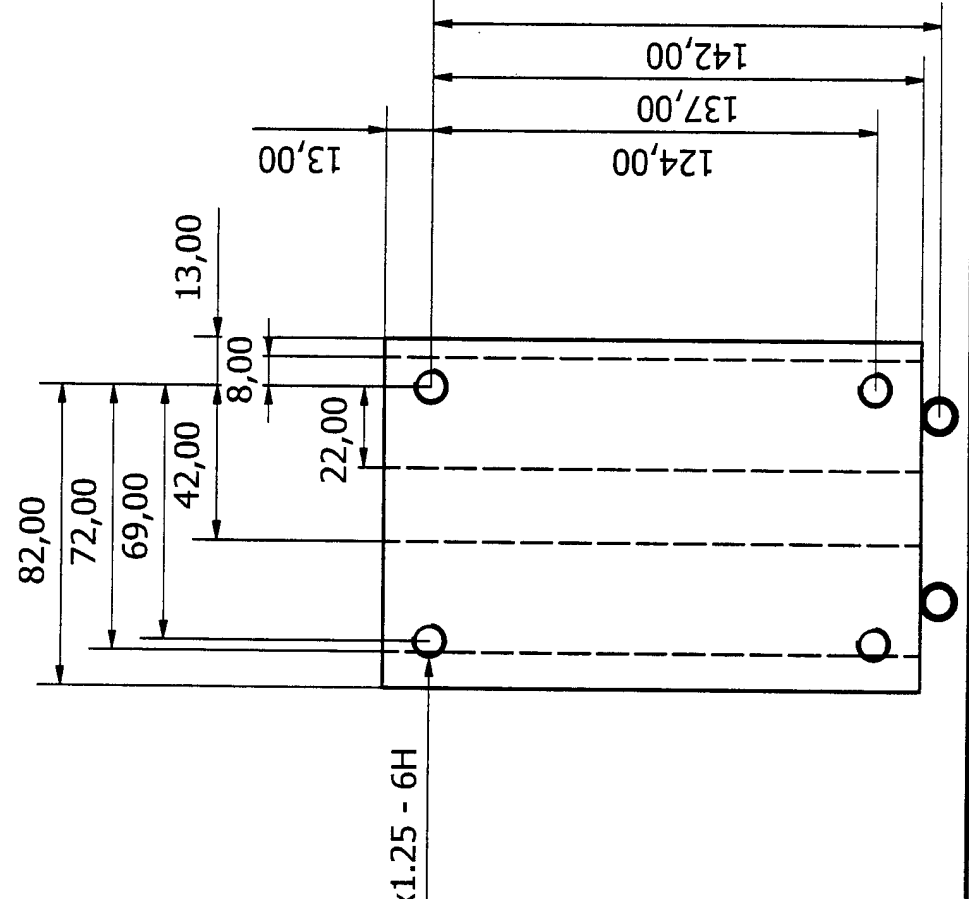
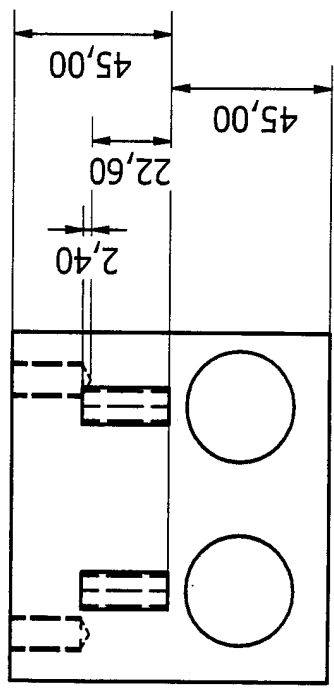
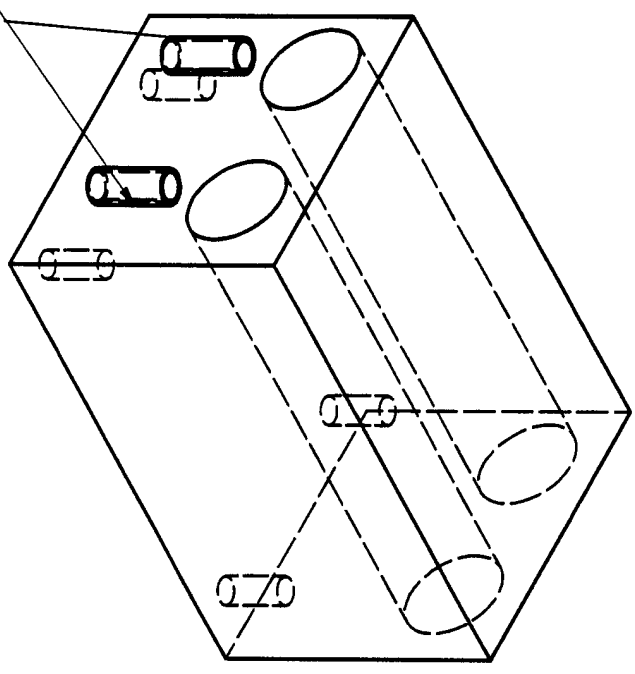
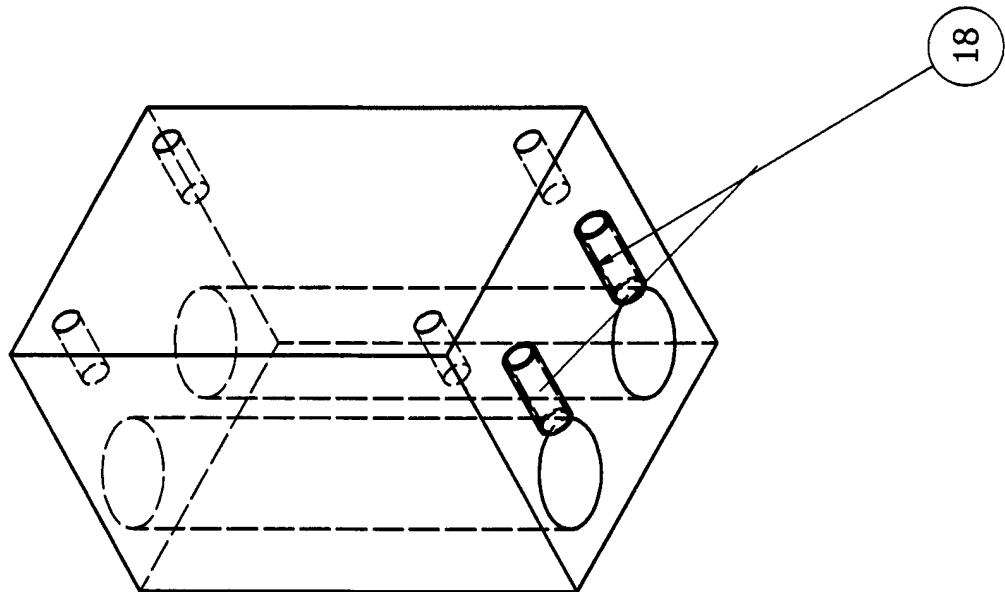
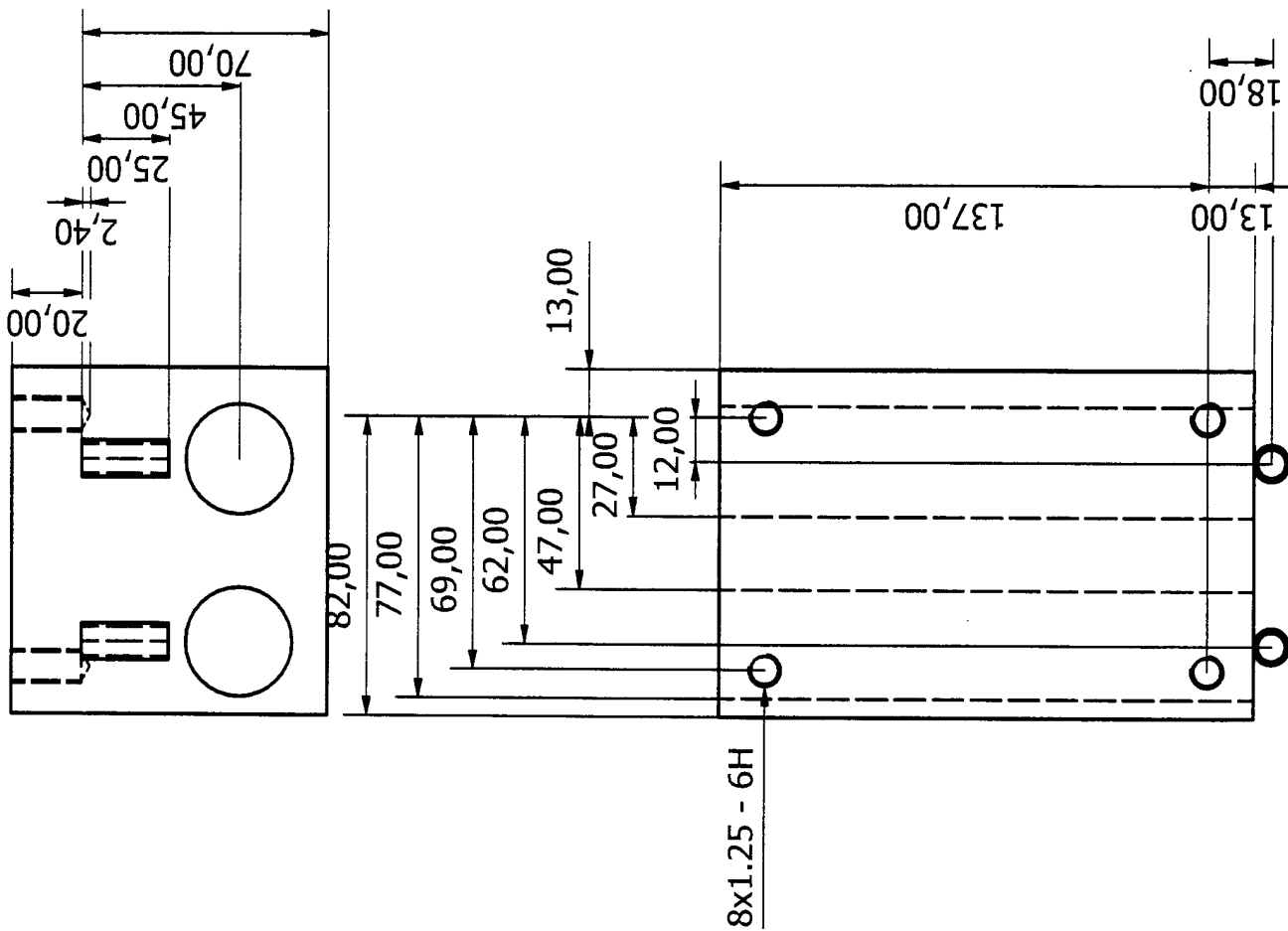


figure : 6



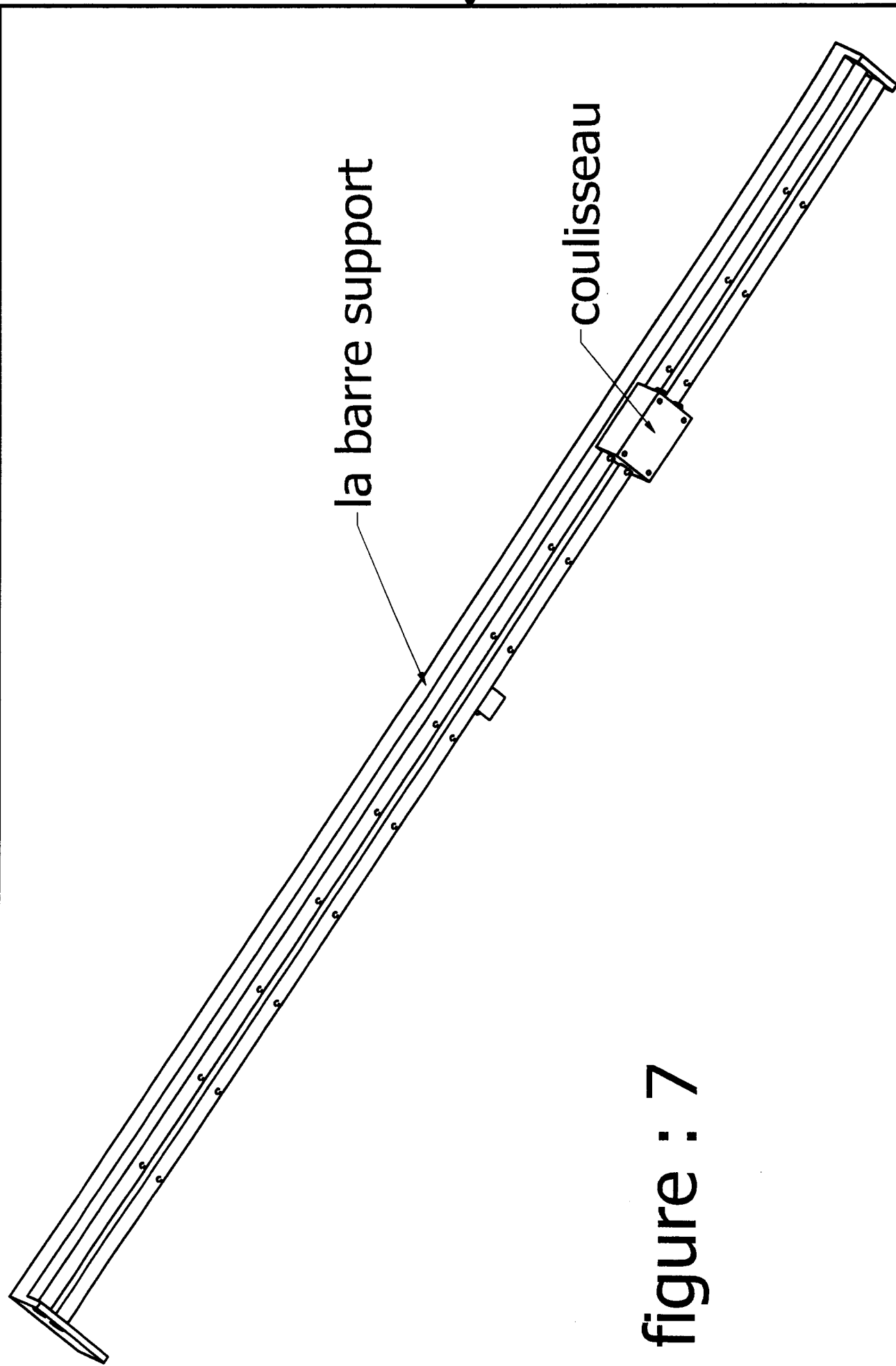


figure : 7



A(1:3)

jeu de 5 mm

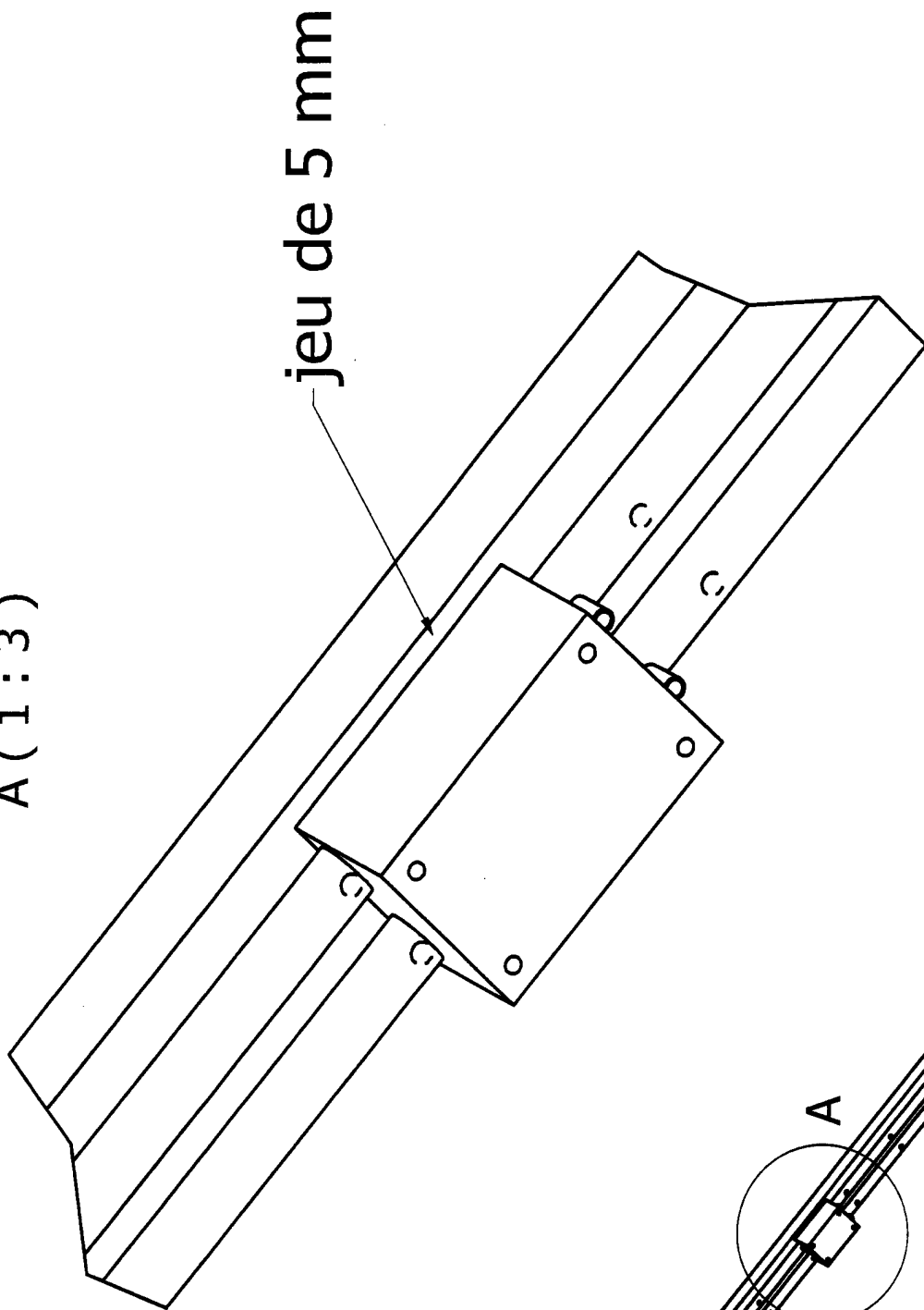


figure : 8

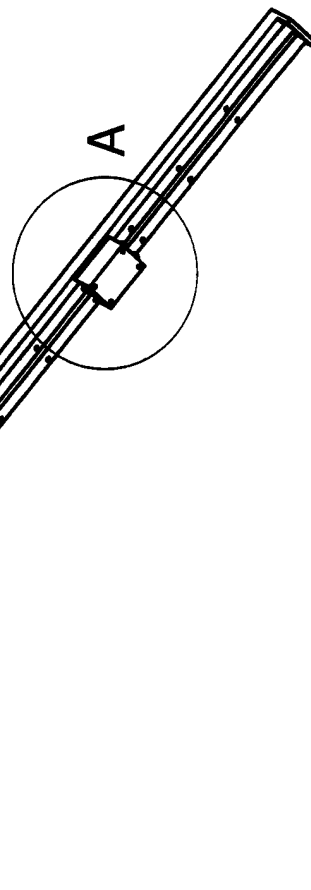
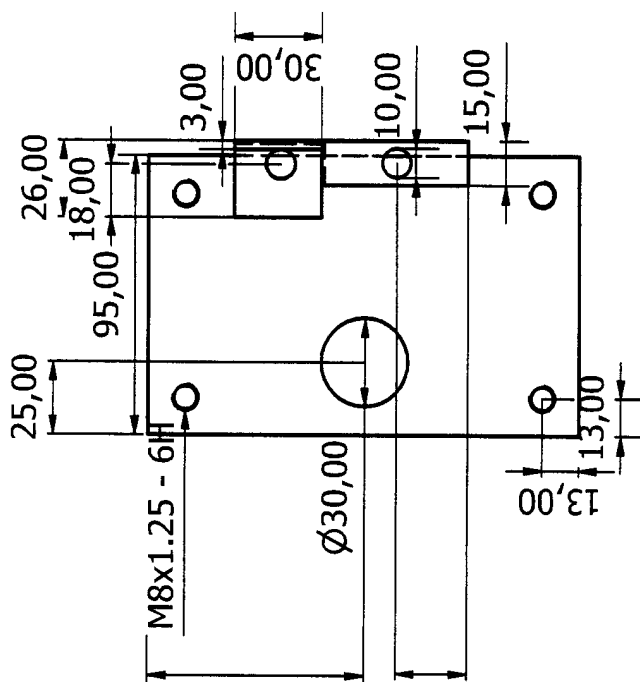
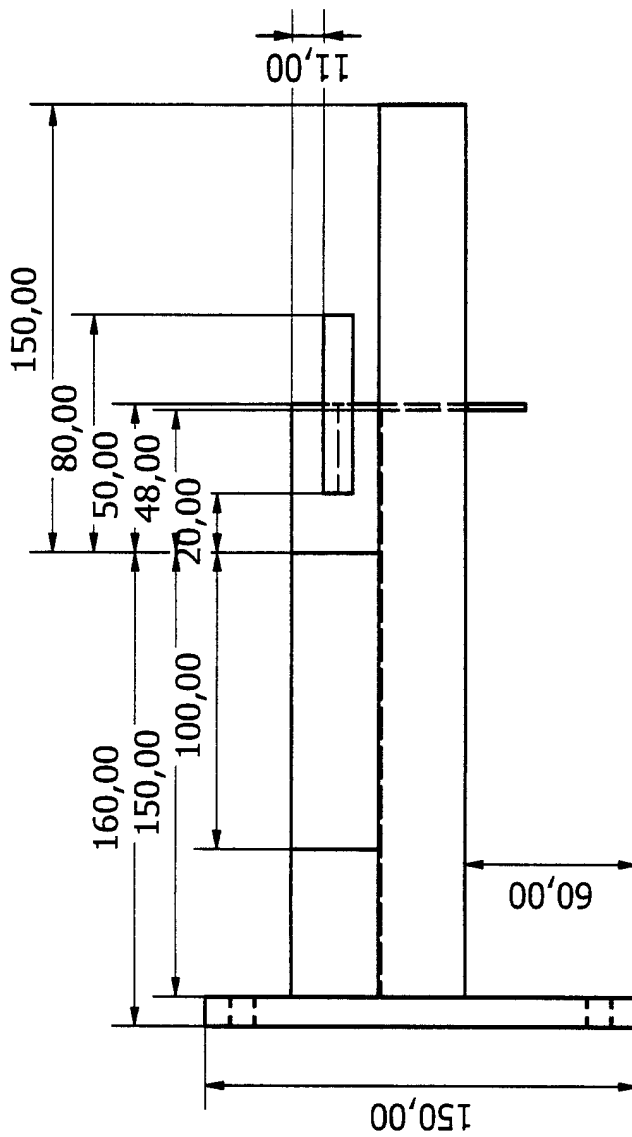
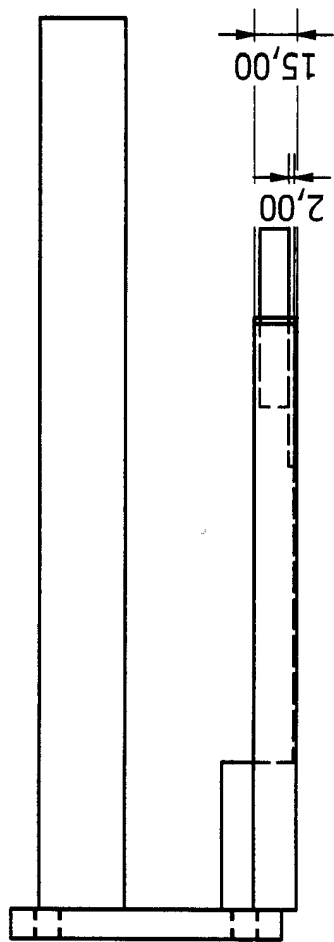
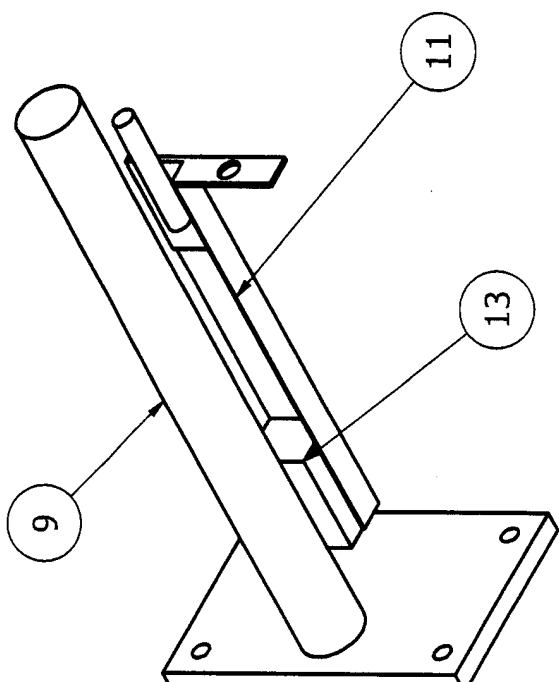
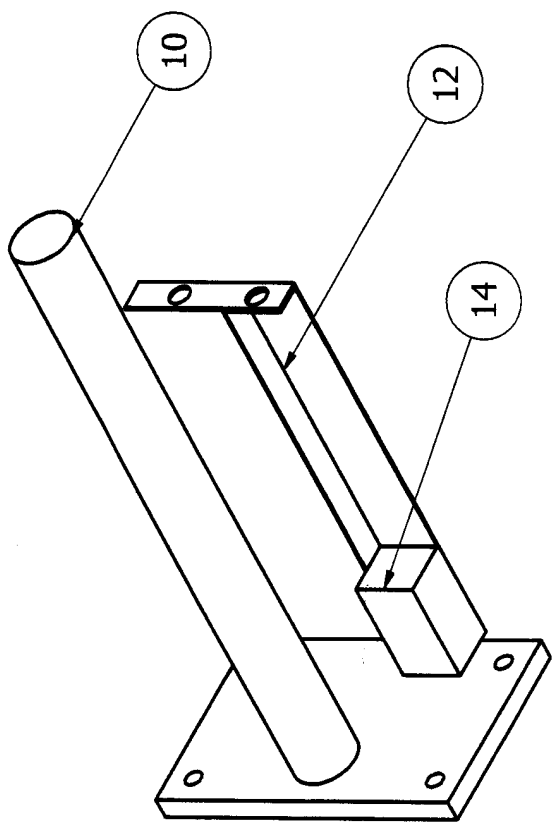


figure : 9





A (1:2)

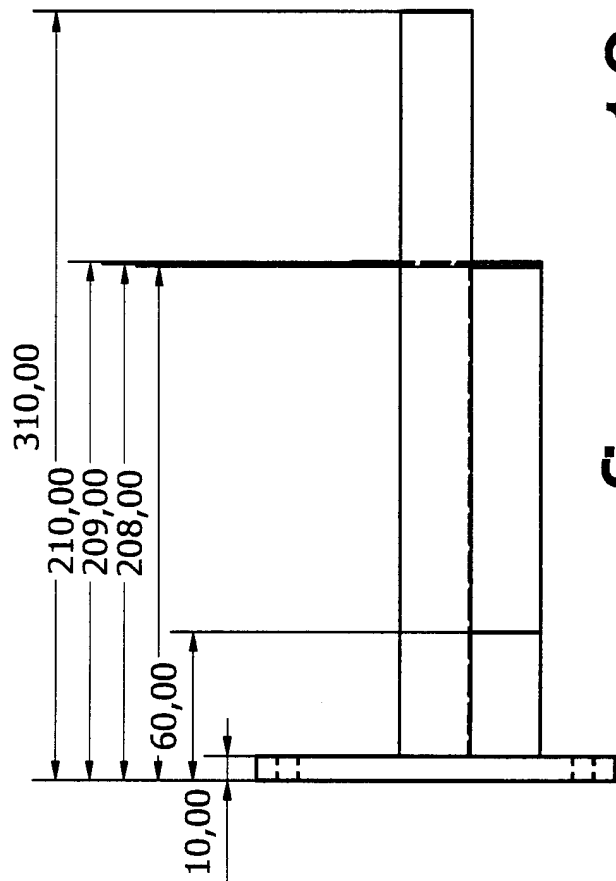
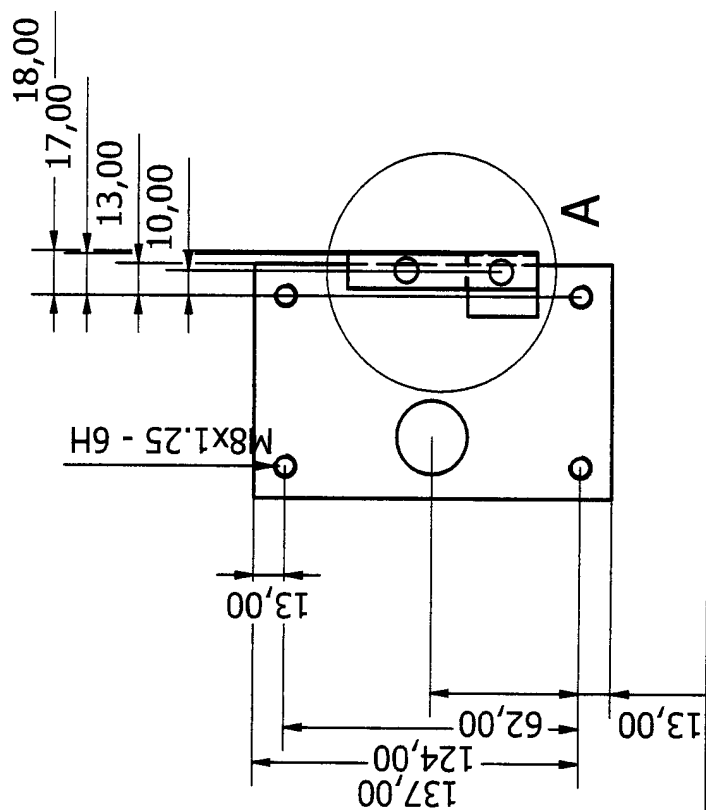
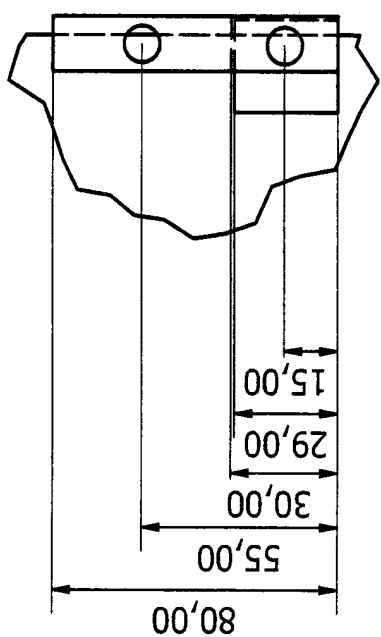


figure : 10



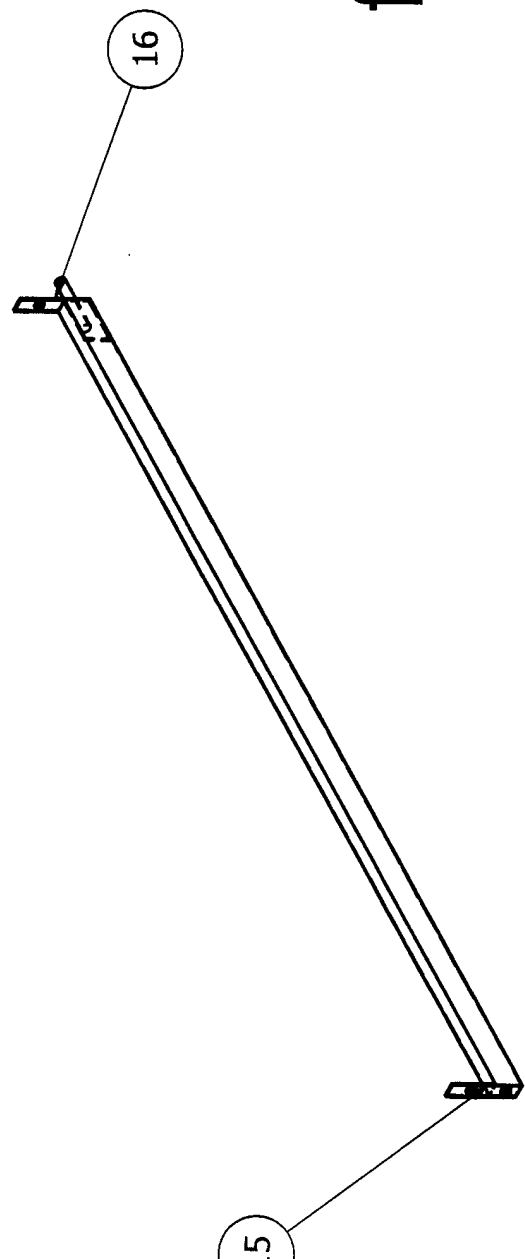
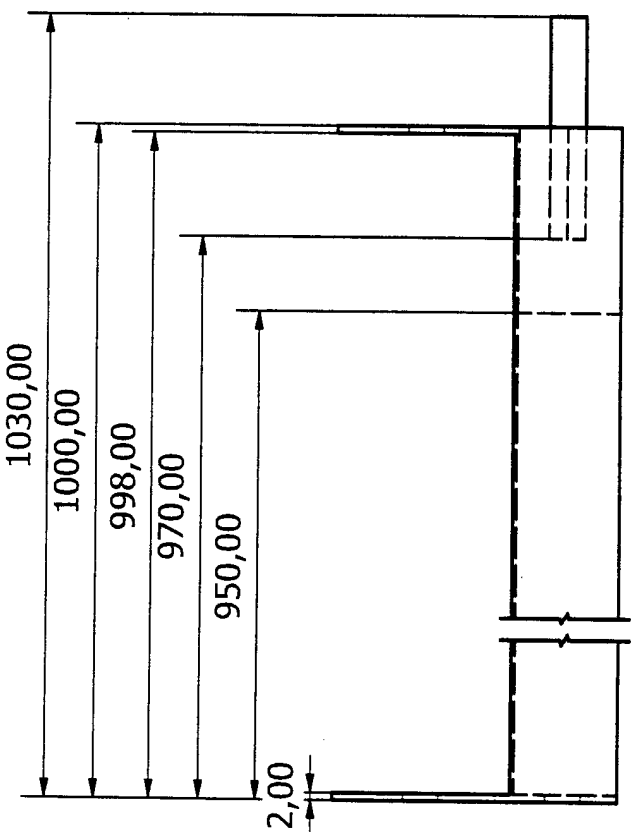
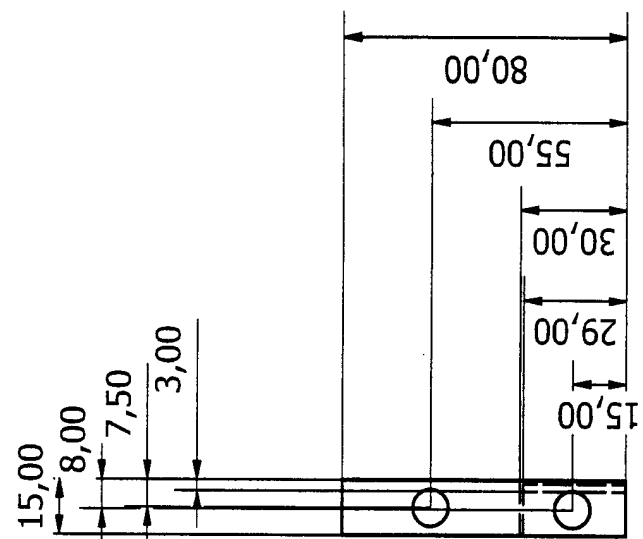


figure : 11

5

16

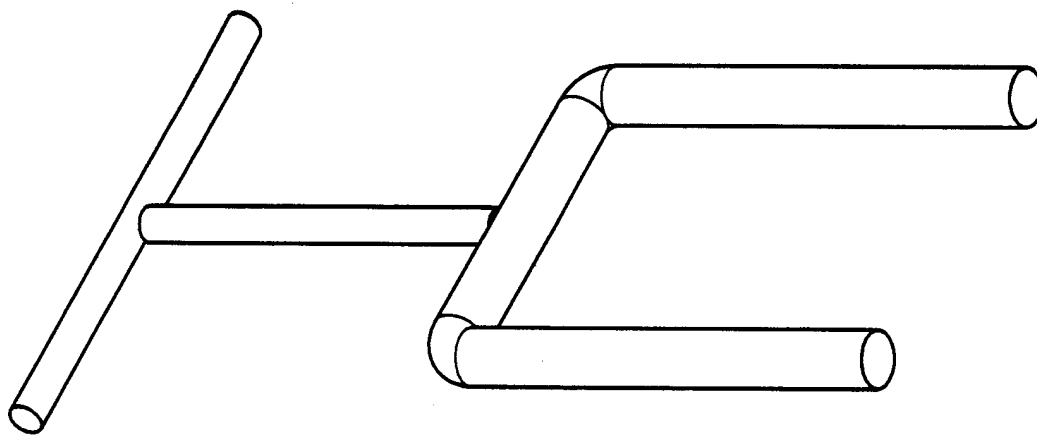
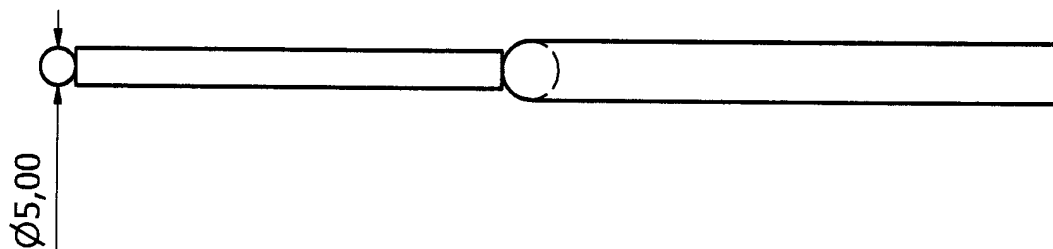


figure : 12



$\phi 5,00$

143,00

$\phi 8,00$

R2,50

58,00

75,00

R8,00

78,00

70,00





A(1:4)

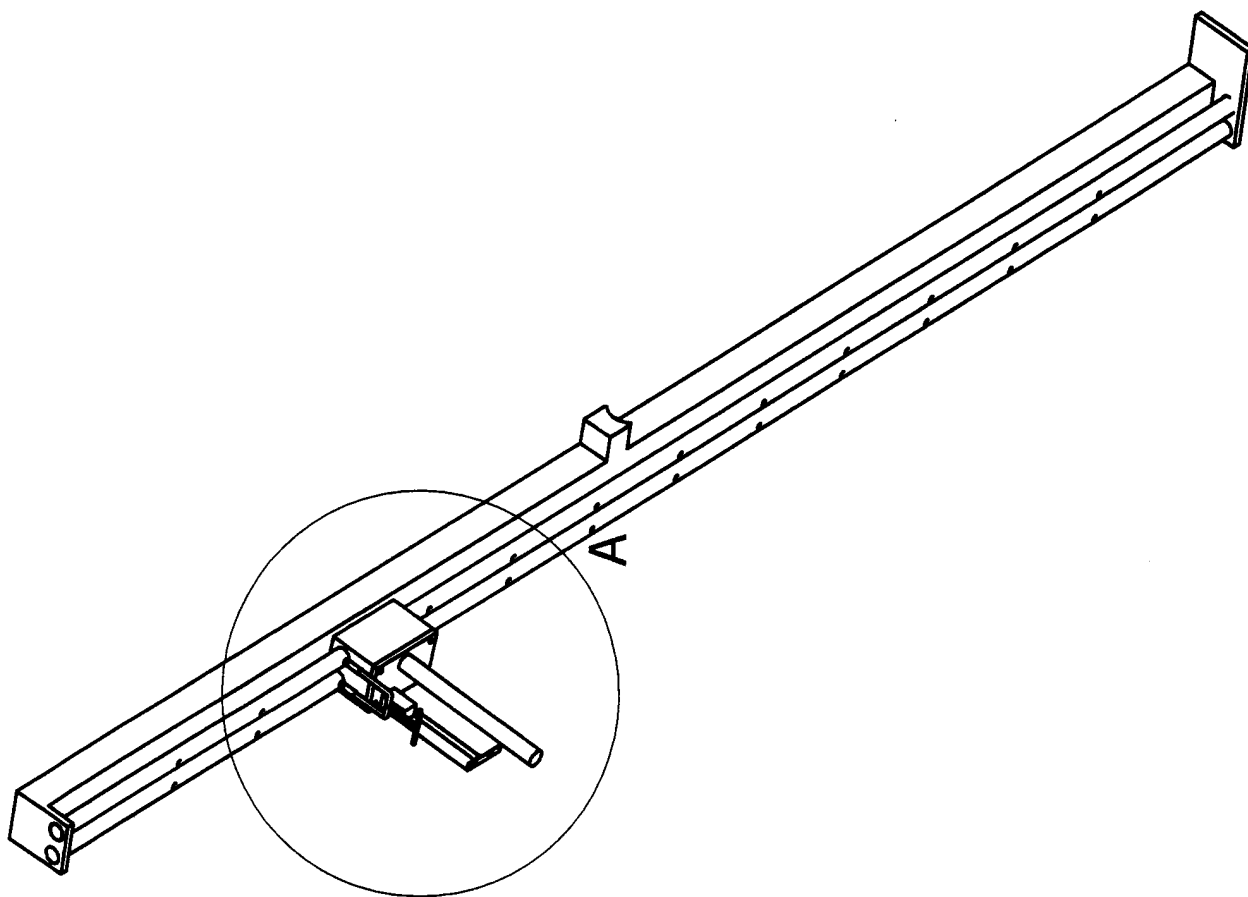
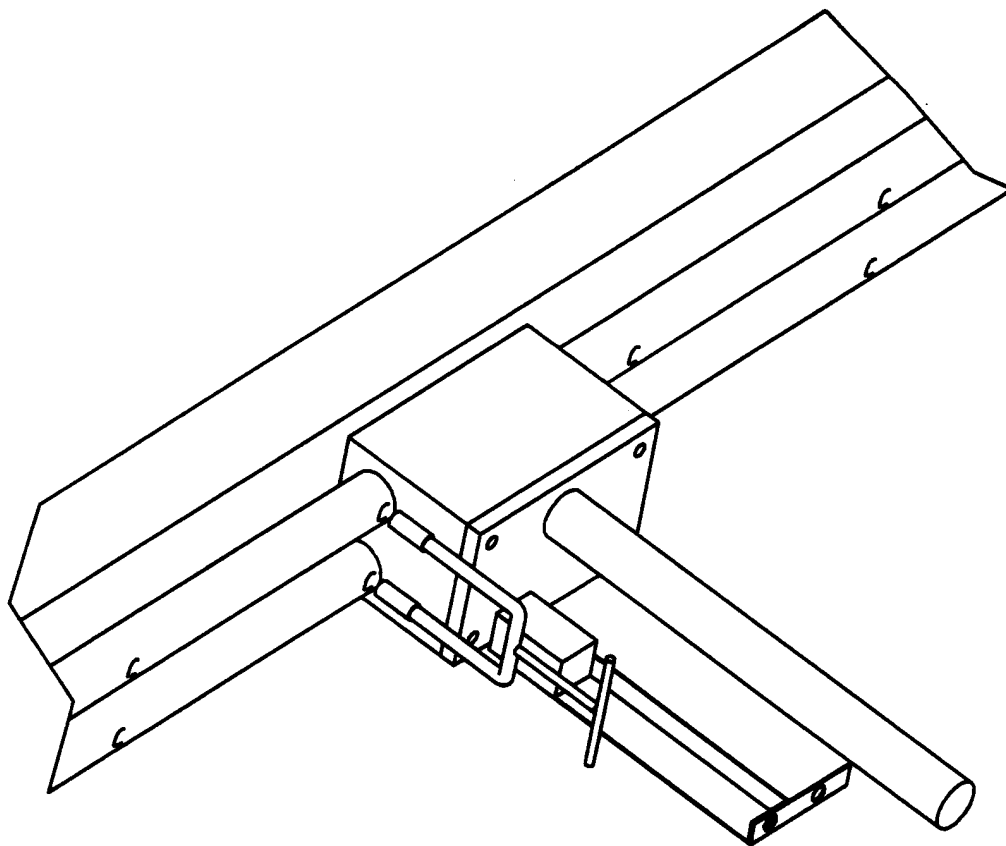


figure : 13

ROYAUME DU MAROC  
\*\*\*\*\*  
OFFICE MAROCAIN DE LA PROPRIÉTÉ  
INDUSTRIELLE ET COMMERCIALE  
\*\*\*\*\*



المملكة المغربية  
-----  
المكتب المغربي  
للملكية الصناعية والتجارية  
-----

**RAPPORT DE RECHERCHE  
AVEC OPINION SUR LA BREVETABILITE**  
(Conformément aux articles 43 et 43.2 de la loi 17-97 relative à la  
protection de la propriété industrielle)

<b>Renseignements relatifs à la demande</b>	
N° de la demande : 37555	Date de dépôt : 21/11/2014
Déposant : BOUHACHMOUD HICHAM	
Intitulé de l'invention : DISPOSITIF MANUEL AIDANT A POSER CORRECTEMENT LES AGGLOS	
Le présent document est le rapport de recherche avec opinion sur la brevetabilité établi par l'OMPIC conformément aux articles 43 et 43.2, et notifié au déposant conformément à l'article 43.1 de la loi 17-97 relative à la protection de la propriété industrielle telle que modifiée et complétée par la loi 23-13.	
Les documents cités par l'examineur dans la partie rapport de recherche sont joints au présent document	
Le présent rapport contient des indications relatives aux éléments suivants :	
Partie 1 : Considérations générales	
<input checked="" type="checkbox"/> Cadre 1 : Base du présent rapport <input type="checkbox"/> Cadre 2 : Priorité <input type="checkbox"/> Cadre 3 : Titre et/ou Abrégé tel qu'ils sont définitivement arrêtés	
Partie 2 : Rapport de recherche	
Partie 3 : Opinion sur la brevetabilité	
<input checked="" type="checkbox"/> Cadre 4 : Remarques de clarté <input checked="" type="checkbox"/> Cadre 5 : Déclaration motivée quant à la Nouveauté, l'Activité Inventive et l'Application Industrielle <input type="checkbox"/> Cadre 6 : Observations à propos de certaines revendications dont aucune recherche significative n'a pu être effectuée <input type="checkbox"/> Cadre 7 : Défaut d'unité d'invention	
Examineur: L. BELCAID	Date d'établissement du rapport : 02/09/2015
Téléphone: 212 5 22 58 64 14/00	

**Partie 1 : Considérations générales**

*Cadre 1 : base du présent rapport*

Les pièces suivantes de la demande servent de base à l'établissement du présent rapport :

- Description  
3 Pages
- Revendications  
6
- Planches de dessin  
13 Pages

**Partie 2 : Rapport de recherche****Classement de l'objet de la demande :**

CIB : E 04G 21/18

CPC :

Bases de données électroniques consultées au cours de la recherche :

**EPOQUE, Orbit**

Catégorie*	Documents cités avec, le cas échéant, l'indication des passages pertinents	N° des revendications visées
Y	US2623289; EVERETT KAMPEL [US] ; 1952-12-30 <i>Revendications, figures</i>	1-6
	US4970797 ; SARASIN ROY E [CA] ; 1990-11-20 <i>Colonne 8, Lignes 12-13</i>	
A	US1004194 ; PLATT HENRY [US] ; 1911-09-26 <i>Tout le document</i>	1-6

**\*Catégories spéciales de documents cités :**

-« X » document particulièrement pertinent ; l'invention revendiquée ne peut être considérée comme nouvelle ou comme impliquant une activité inventive par rapport au document considéré isolément

-« Y » document particulièrement pertinent ; l'invention revendiquée ne peut être considérée comme impliquant une activité inventive lorsque le document est associé à un ou plusieurs autres documents de même nature, cette combinaison étant évidente pour une personne du métier

-« A » document définissant l'état général de la technique, non considéré comme particulièrement pertinent

-« P » documents intercalaires ; Les documents dont la date de publication est située entre la date de dépôt de la demande examinée et la date de priorité revendiquée ou la priorité la plus ancienne s'il y en a plusieurs

-« E » Éventuelles demandes de brevet interférentes. Tout document de brevet ayant une date de dépôt ou de priorité antérieure à la date de dépôt de la demande faisant l'objet de la recherche (et non à la date de priorité), mais publié postérieurement à cette date et dont le contenu constituerait un état de la technique pertinent pour la nouveauté

**Partie 3 : Opinion sur la brevetabilité***Cadre 4 : Remarques de clarté*

- Les termes «pièce male » et « pièce femelle » employés dans la revendication 2 sont vagues et laissent subsister un doute quant à la signification de la caractéristique technique à laquelle il se rapporte, au point que l'objet de ladite revendication n'est pas clairement défini.

*Cadre 5 : Déclaration motivée quant à la Nouveauté, l'Activité Inventive et l'Application Industrielle*

Nouveauté (N)	Revendications 1-6 Revendications aucune	Oui Non
Activité inventive (AI)	Revendications aucune Revendications 1-6	Oui Non
Possibilité d'application Industrielle (PAI)	Revendications 1-6 Revendications aucune	Oui Non

Il est fait référence aux documents suivants. Les numéros d'ordre qui leur sont attribués ci-après seront utilisés dans toute la suite de la procédure

D1 : US2623289  
D2 : US4970797  
D3 : US1004194

**1. Nouveauté (N) :**

Aucun des documents brevets mentionnés ci-dessus ne décrit un dispositif manuel d'alignement des agglos lors de la construction d'un mur comportant toutes les caractéristiques telles que revendiquées dans la présente demande. D'où l'objet des revendications 1-6 est nouveau au sens de l'article 26 de la loi 17-97 modifiée et complétée par la loi 23-13.

**2. Activité inventive (AI) :**

Le document D1, qui est considéré comme l'état de la technique le plus proche de l'objet de la revendication 1, divulgue un dispositif aidant à l'alignement d'un mur de briques en maçonnerie, comprenant *(les références entre parenthèse s'appliquent au document « D1 »)* :

- Une règle verticale démontable (10) et réalisée en assemblant plusieurs parties (10,24,32) pour s'adapter à la longueur du mur.
- Cette règle est maintenue en position pour chaque niveau par des vis (26).
- Une ligne directrice horizontale (12) et/ou (14) pour l'alignement des agglos.

Par conséquent l'objet de la revendication 1 diffère du dispositif divulgué dans D1 en ce que :

- le guidage linéaire de la ligne directrice est assurée par un coulisseau glissant est monté sur la règle verticale.

Le problème que la présente invention se propose de résoudre peut donc être considéré comme l'alignement efficace des agglos lors de la construction d'un mur.

La solution proposée dans la revendication 1 de la présente demande ne peut pas être considérée comme impliquant une activité inventive au sens de l'article 28 de la loi 17/97 modifiée et complétée par la loi 23-13 pour la raison suivante:

- Selon le document D2, la caractéristique « coulisseau glissant monté sur la règle verticale et supportant la ligne directrice horizontale » *(voir Colonne 8, Lignes 12-13 du D2)* présente les mêmes avantages que ceux mentionnés dans la présente demande. Par conséquent, l'utilisation de cette caractéristique dans le dispositif du document D1 serait considérée par l'homme du métier comme une solution de développement ordinaire pour résoudre le problème posé.

Le même raisonnement s'applique à l'objet des revendications dépendantes 2-6 qui n'implique pas une activité inventive au sens de l'article 28 de la loi 17/97 modifiée et complétée par la loi 23-13.

**3. Possibilité d'application industrielle (PAI) :**

L'objet de la présente invention est susceptible d'application industrielle au sens de l'article 29 de la loi 17-97 telle que modifiée et complétée par la loi 23-13, parce qu'il présente une utilité déterminée, probante et crédible.