



(12) BREVET D'INVENTION

- (11) N° de publication : **MA 37555 B1** (51) Cl. internationale : **E04G 21/18**
(43) Date de publication : **28.02.2017**

-
- (21) N° Dépôt : **37555**
(22) Date de Dépôt : **21.11.2014**
(71) Demandeur(s) : **BOUHACHMOUD HICHAM, BP 6106 ANZA/AGADIR (MA)**
(72) Inventeur(s) : **BOUHACHMOUD HICHAM**
(74) Mandataire : **BOUHACHMOUD ABDERRAHIM**

-
- (54) Titre : **DISPOSITIF MANUEL AIDANT A POSER CORRECTEMENT LES AGGLOS**
(57) Abrégé : Dispositif manuel aidant à poser les agglos selon les normes d'art, lors de la construction d'un mur. Il se comporte d'une règle verticale, permettant l'alignement correcte des agglos. La règle est démontable, et son montage se réalise par morceaux afin de s'adapter à toute la longueur du mur. La règle peut être déplacée manuellement du bas vers le haut ou inversement. Elle est aussi fixable à chaque niveau selon la hauteur du mur. Ce dispositif est adapté à toutes les catégories des agglos.

Abrégé descriptif

Dispositif manuel aidant à poser les agglos selon les normes d'art, lors de la construction d'un mur. Il se comporte d'une règle verticale, permettant l'alignement correcte des agglos. La règle est démontable, et son montage se réalise par morceaux afin de s'adapter à toute la longueur du mur. La règle peut être déplacée manuellement du bas vers le haut ou inversement. Elle est aussi fixable à chaque niveau selon la hauteur du mur. Ce dispositif est adapté à toutes les catégories des agglos.

Description de l'invention

Domaine de la technique

La présente invention concerne un dispositif pour l'alignement des murs, selon les normes d'art de type, comportant une règle verticale que nous pouvons déplacer tout le long du mur.

Contexte

Parmi les problèmes les plus récurrents sur un chantier, est l'alignement des murs, sans un tel dispositif qui Control et aide à limiter la marge d'erreur, l'entrepreneur s'expose a un risque financier énormes, de voir sortir des murs qui ne sont pas correctement alignés, et de devoir les corriger voire carrément refaire.

Identification

Le premier objectif de l'invention, est donc de suggérer un dispositif permettant d'aligner les murs pendant leur construction.

Le deuxième objectif du dispositif, qui n'est pas moins important que le premier, réside en sa capacité de réduire considérablement le temps nécessaire habituellement, pour la construction d'un mur.

Plus précisément, un dispositif manuel est simple d'utilisation, aidant le maçon à poser correctement les agglos lors de la construction d'un mur. Il se comporte d'une règle verticale, permettant l'alignement correcte des agglos. La règle est démontable, et son montage se réalise par morceaux afin de s'adapter à toute la longueur du mur. La règle peut être déplacée manuellement du bas vers le haut ou inversement. Elle est aussi fixable à chaque niveau selon la hauteur du mur. Ce dispositif est adapté à toutes les catégories des agglos.

Les extrémités de cette règle est en liaison glissière avec deux barre de support (gauche et droite), ces dernières sont perpendiculaire avec le plan verticale, par le moyen d'un niveau a bulle, et cet ensemble est peut être maintenu en position à l'aide d'une simple cale.

Selon une réalisation particulière de l'invention la règle est constituée de morceaux de taule mince, c'est dernier sont attachés entre eux à l'aide d'un système vis écrou.

Selon une autre réalisation la règle est constituée des éléments roulants translatant le long d'un rail horizontal.

L'invention sera mieux comprise après la lecture de la description, suivie de quelque réalisation préférentielle.

Description des dessins et modes de réalisation :

- **Figure 1** : une vue en perspective de l'ensemble du dispositif.
- **Figure 2** : dessin industriel de la barre support gauche.
- **Figure 3** : dessin industriel de la barre support droite.
- **Figure 4** : dessin industriel de l'élément de guidage.
- **Figure 5** : dessin industriel du coulisseau droit.
- **Figure 6** : dessin industriel du coulisseau gauche.
- **Figure 7** : vue en perspective de la partie droite du dispositif.
- **Figure 8** : vue en perspective illustrant le jeu entre le coulisseau et les agglos.
- **Figure 9** : dessin industriel de la pièce existante entre le coulisseau gauche et le premier morceau de la règle.
- **Figure 10** : dessin industriel de la pièce existante entre le coulisseau droit et le dernier morceau de la règle.
- **Figure 11** : dessin industriel d'un morceau de la règle (exemple de 1mètre).
- **Figure 12** : dessin industriel de l'élément de blocage.
- **Figure 13** : vue en perspective illustrant le montage de l'élément de blocage sur le coulisseau.

En se référant aux dessins, les figures 2 et 3 comportent respectivement la barre support gauche et la barre support droite, elles sont en contact direct avec les poutres (gauche et droite), Les éléments 1 et 2 sont en contact avec le sol, ils contribuent à la mise en place des barres. La perpendicularité des barres par rapport au plan horizontale, se règle à l'aide d'un niveau à bulle (non représenté), Le maintien en position de ces barres peut être effectué par une simple cale que nous pouvons récupérer sur un chantier (chandelle, madrier... etc.).

La cale doit être en contact avec les barres gauche et droite au niveau des éléments 3 et 4. Ces derniers vont permettre d'éliminer le glissement des cales au niveau de la surface des deux barres support.

En se référant à la figure 4, le dispositif représenté est fixé au niveau des trous 5 et 6 et un autre de même structure est fixé au niveau des trous 7 et 8. La même opération se répète au niveau de la barre droite.

Les coulisseaux gauche et droit représenté respectivement sur les figures 5 et 6 se traduisent verticalement, le montage est illustré dans la figure 7.

Un jeu de 5mm est laissé pour éviter le frottement entre les coulisseaux et les agglos, ce jeu est illustré sur la figure 8.

Les coulisseaux gauche et droit sont assemblés respectivement avec les dispositifs de la figure 9 et 10 par 4 vis d'assemblage (non représenté).

Le déplacement vertical de l'ensemble se fait manuellement, au niveau des éléments 9 et 10, cette manœuvre nécessite deux personnes, chacune à une extrémité.

Les éléments 11 et 12, sont les premiers morceaux gauche et droit de la règle, 13 et 14 sont des éléments de renforce.

Le montage de la règle horizontale (figure 11) se fait par morceaux afin de s'adapter à toute les longueurs du mur.

La figure 11 présente les deux extrémités d'un morceau de règle, l'assemblage est réalisé systématiquement au niveau des éléments 15 et 16, le maintien est assuré à l'aide d'un vis écrou (non représenté).

Le positionnement de l'ensemble des coulisseaux et de la règle à chaque niveau de hauteur, se fait à l'aide du dispositif représenté sur la figure 12, sa pénétration dans l'élément 17 et 18 puis dans 19 assure le blocage de l'ensemble au niveau de hauteur souhaité, le montage est illustré sur la figure 13.

Revendications

Les réalisations de l'invention, au sujet desquelles un droit exclusif de propriété ou de privilège est revendiqué, sont définies comme il suit :

1. Dispositif manuel aidant à poser les agglos selon les normes d'art, lors de la construction d'un mur. Il se comporte d'une règle verticale, permettant l'alignement correcte des agglos. La règle est démontable, et son montage se réalise par morceaux afin de s'adapter à toute la longueur du mur. La règle peut être déplacée manuellement du bas vers le haut ou inversement. Elle est aussi fixable à chaque niveau selon la hauteur du mur.
2. dispositif selon la revendication 1, caractérisé en ce que ledit règle démontable est composé dans l'une de ses extrémités d'une pièce male et de l'autre extrémité d'une pièce femelle.
3. Dispositif selon la revendication 1,2 caractérisé en ce que le moyen d'enclenchement des morceaux de règle est constitué d'un arbre alésage pour la mise en position et d'un système vis écrou pour le maintien en position.
4. Dispositif selon la revendication 1 caractérisé en ce que la liaison glissière est assurée par un guidage linéaire.
5. Dispositif selon la revendication 4 caractérisé en ce qu'il existe un jeu de 5 mm entre le mur et les coulisseaux.
6. Dispositif selon la revendication 1, 2,4 caractérisé en ce que le moyen d'attachement entre la règle et le coulisseau est composé d'une plaque sur laquelle est installé le premier morceau de la règle et une barre cylindrique sur laquelle le maçon pose ses mains pour faire déplacer la règle.

MA ~ 37555B1



figure : 1

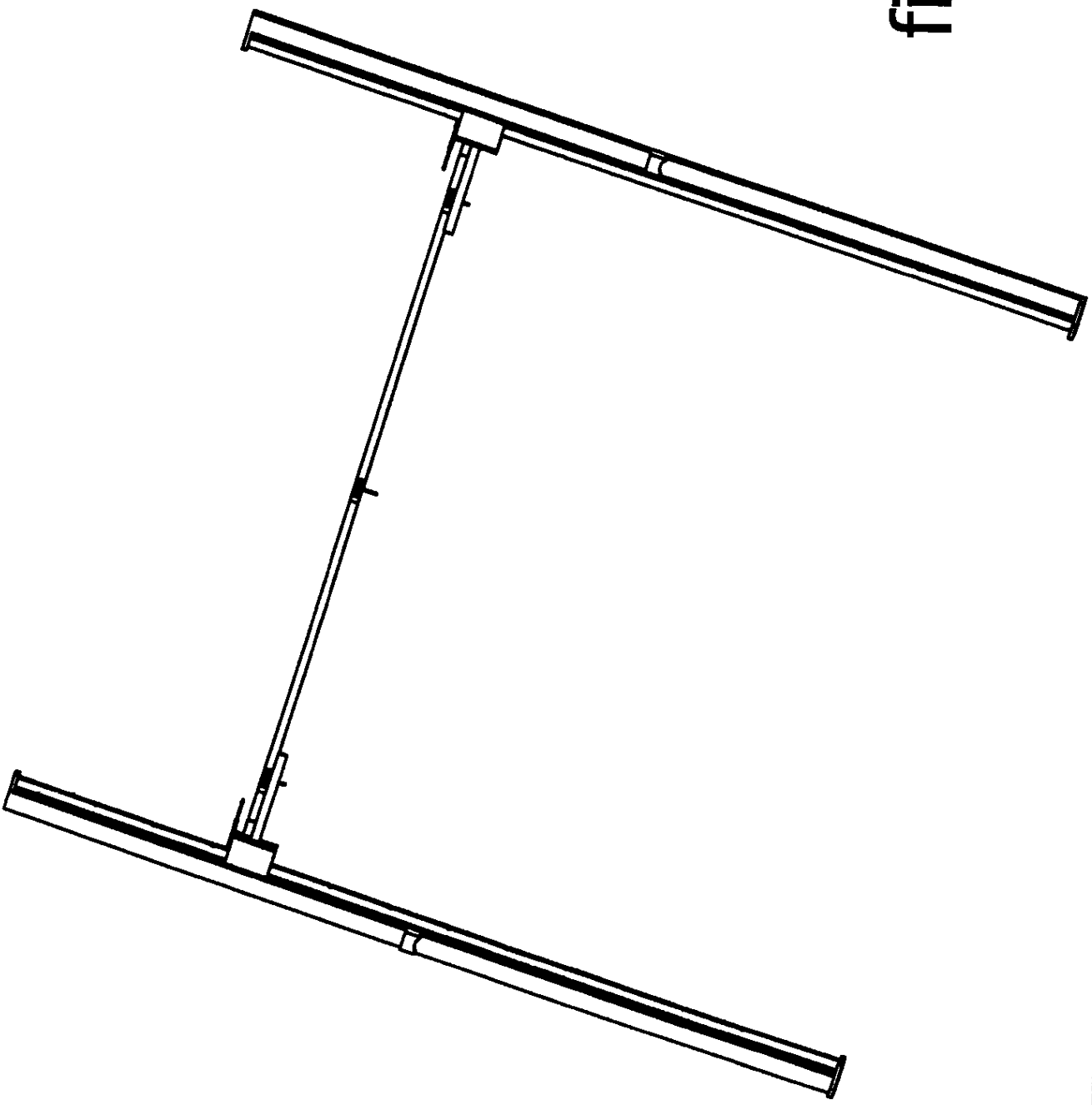
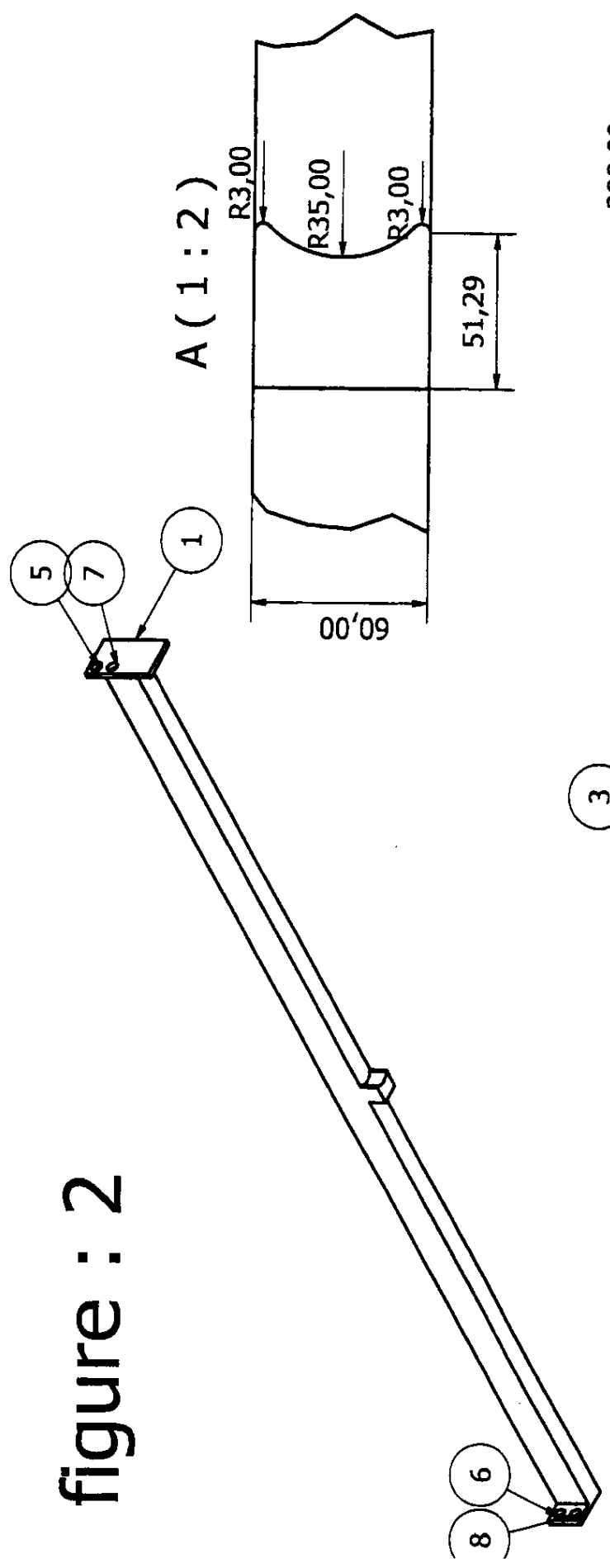




figure : 2



A(1:2)

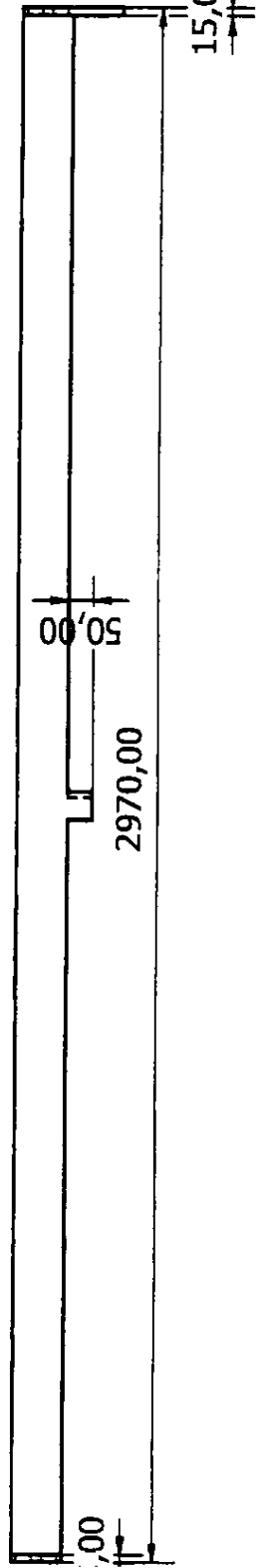
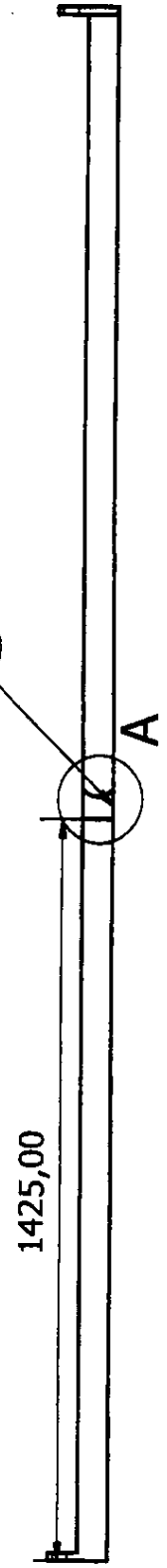
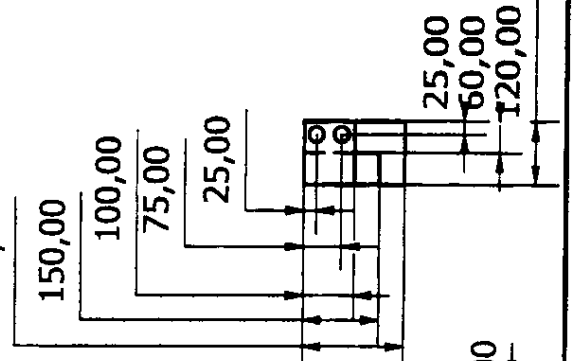
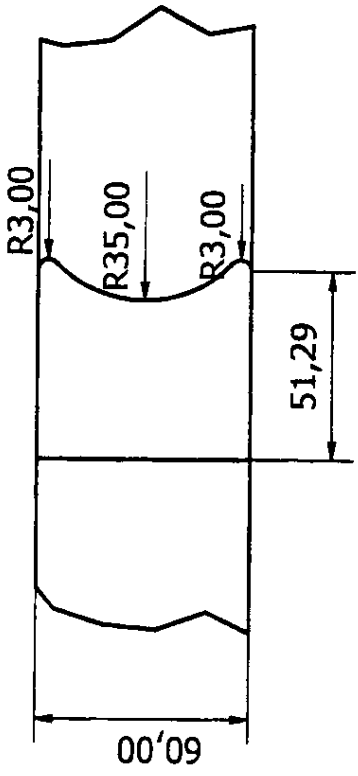
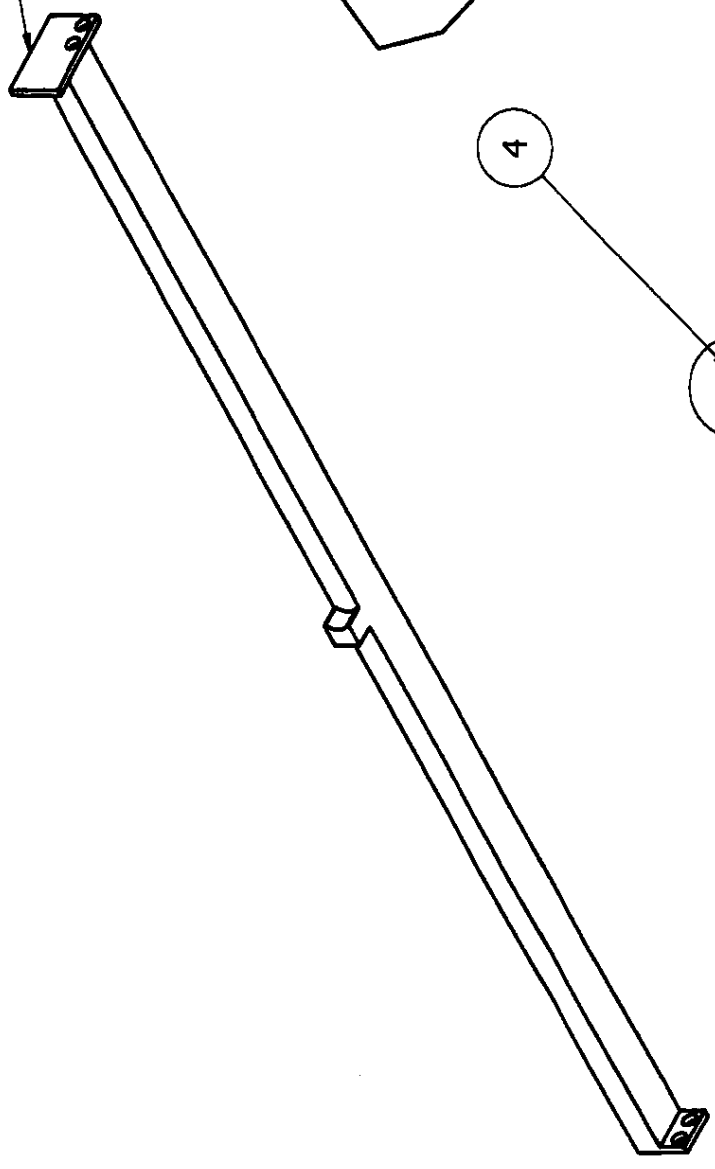
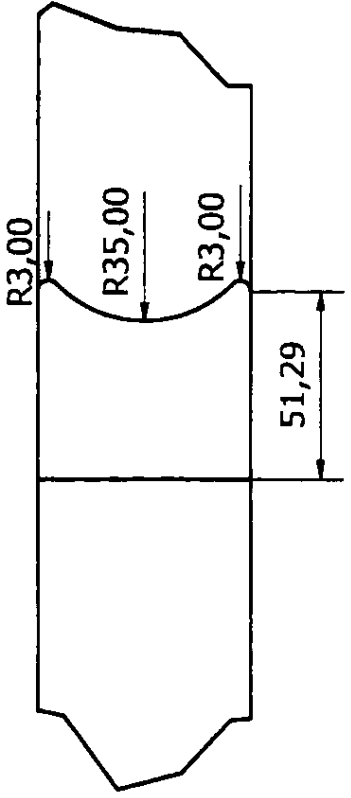


figure : 3

2



A (1:2)



4

A

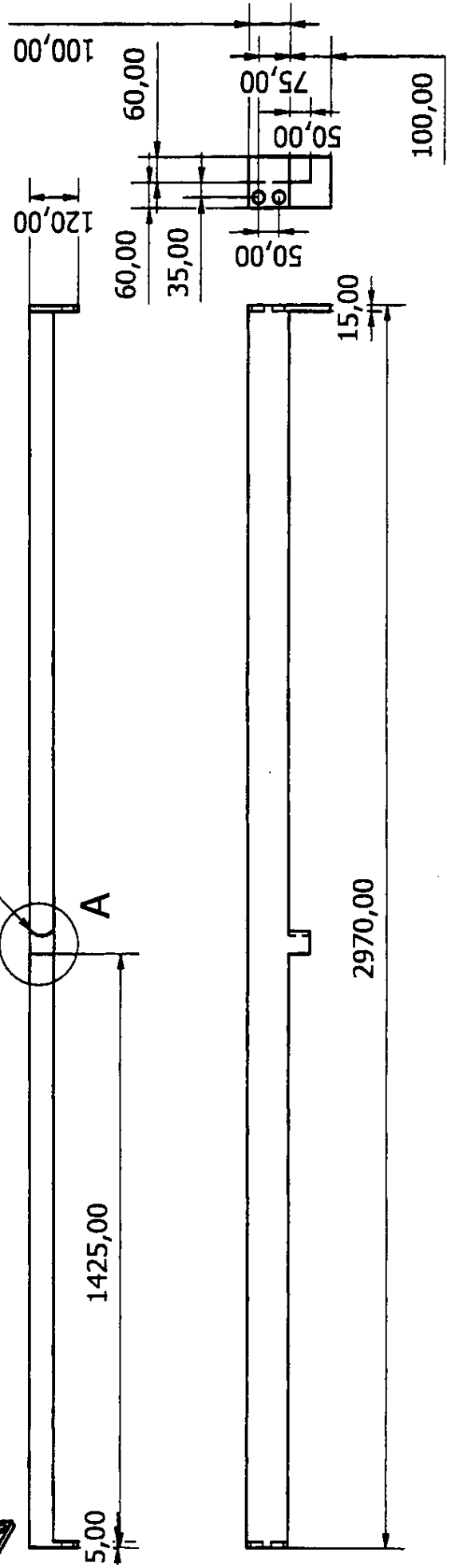
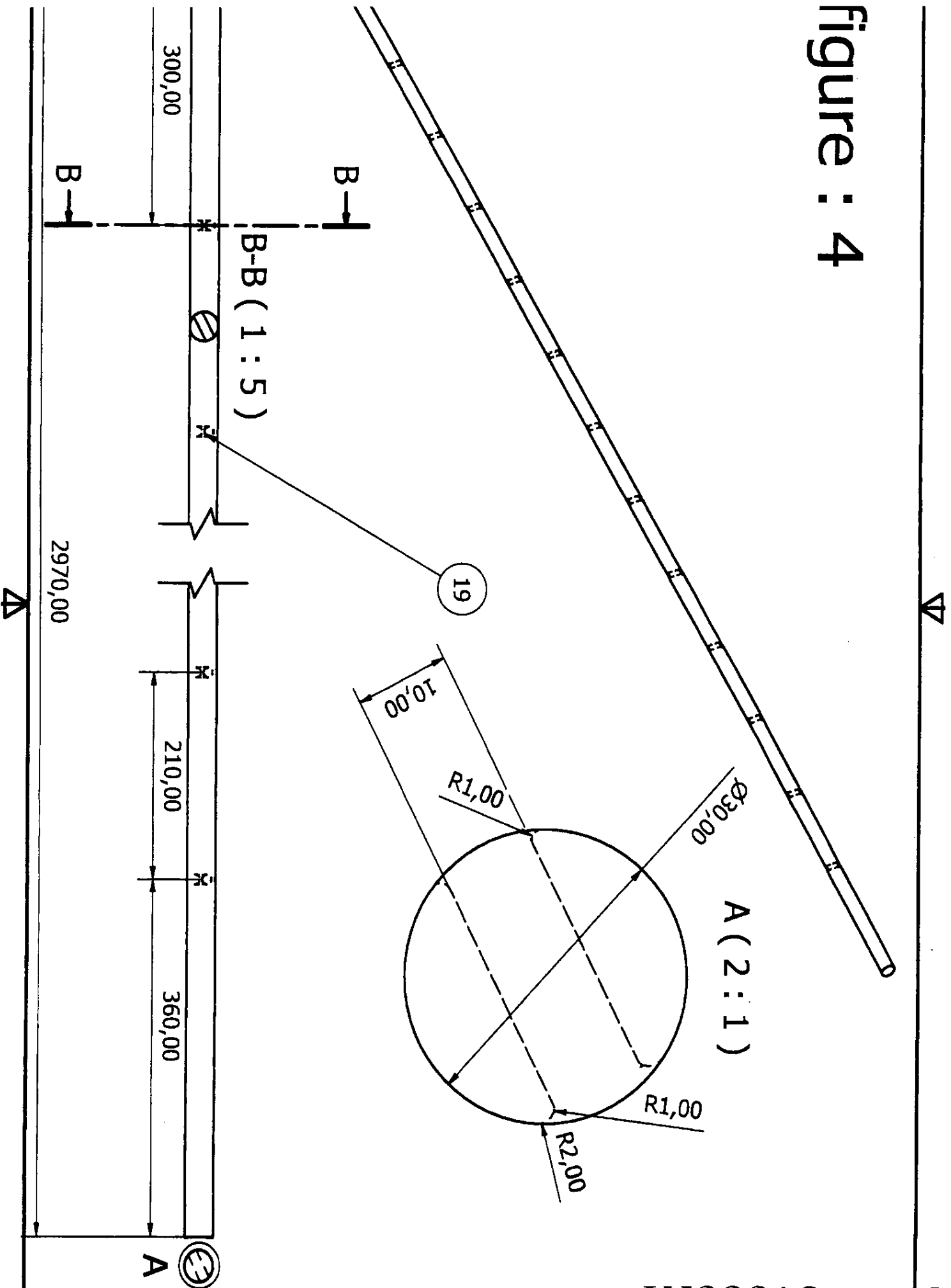


Figure : 4



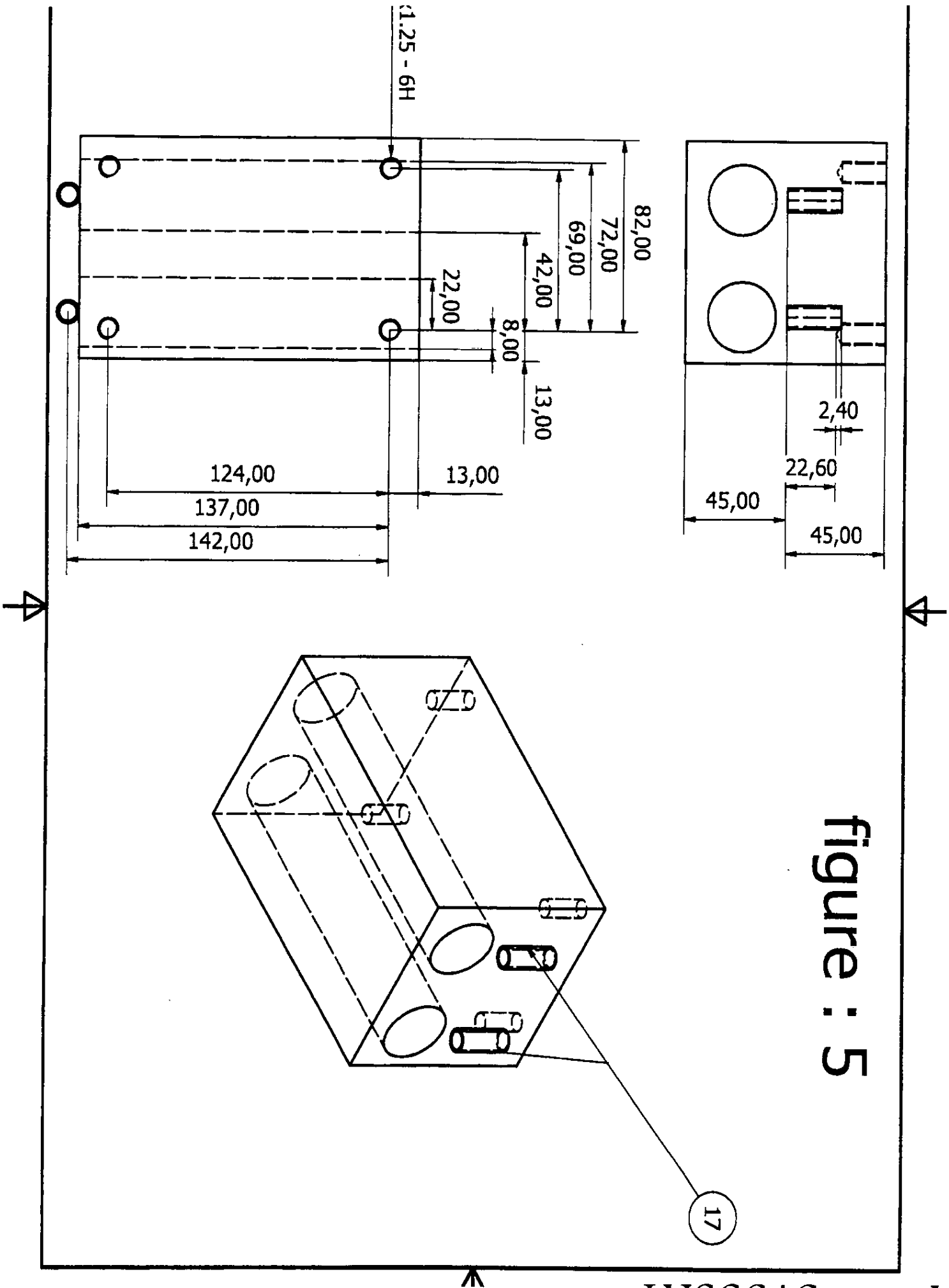
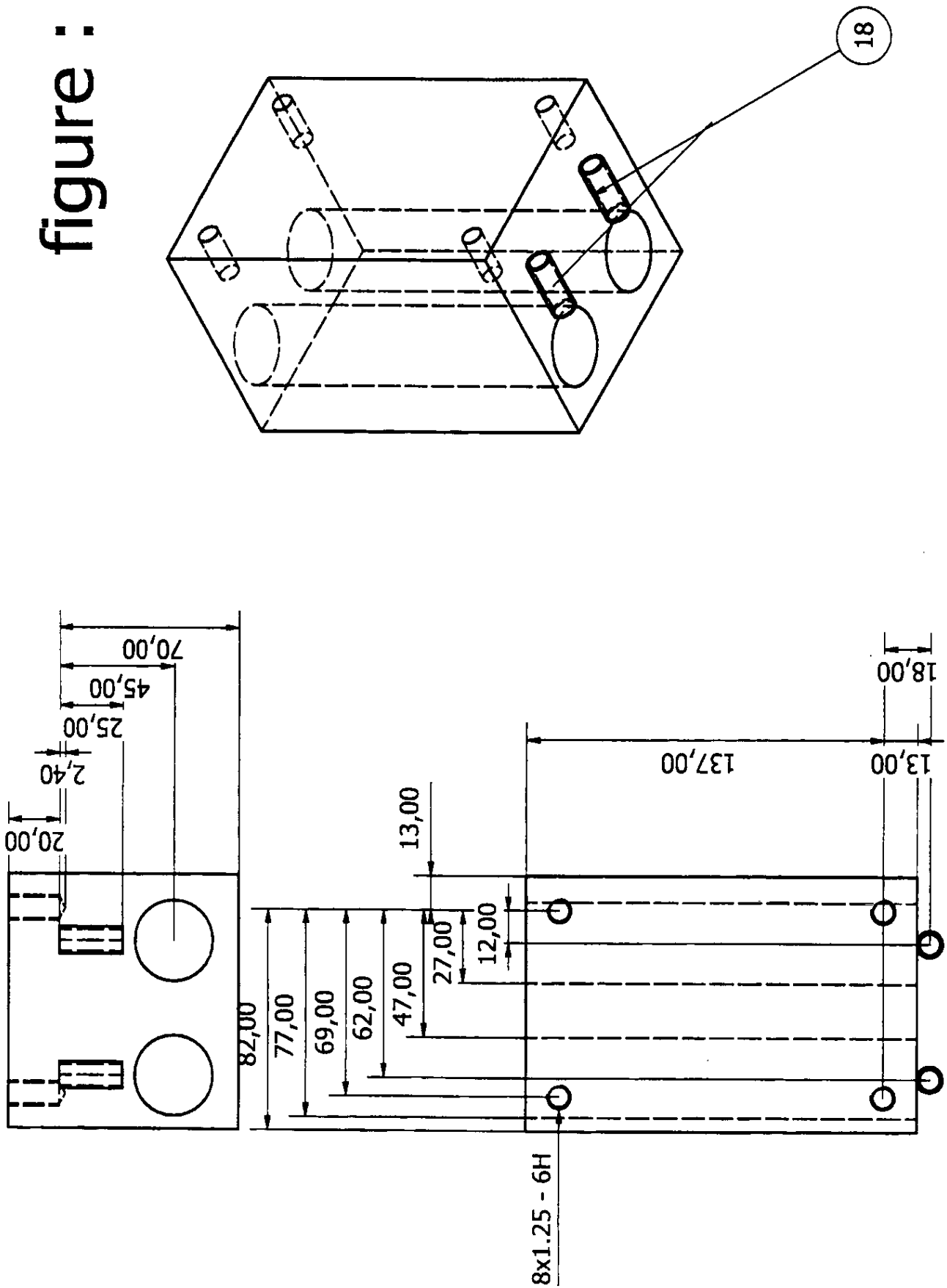


figure : 6



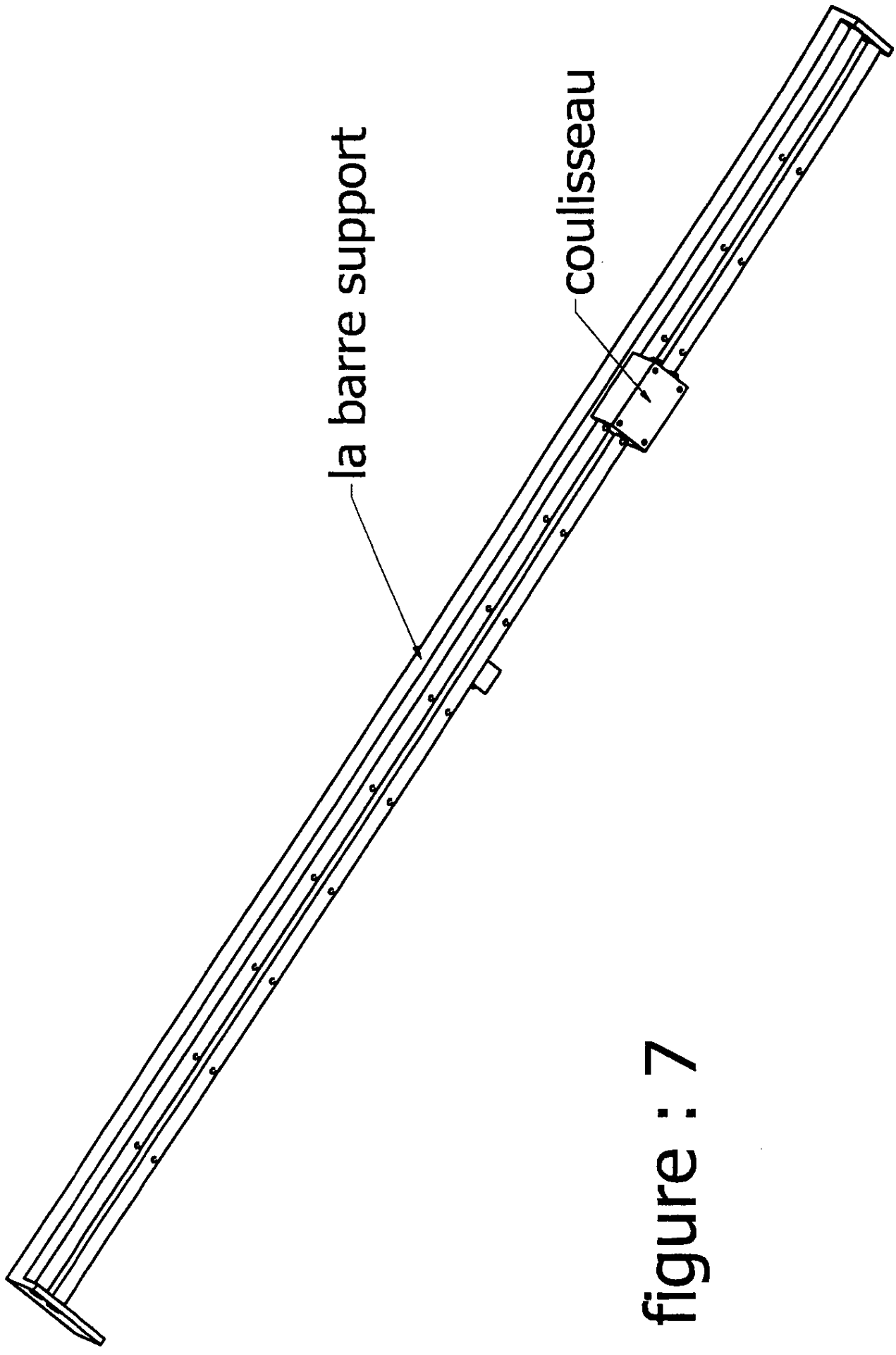


figure : 7

figure : 8

A(1:3)

jeu de 5 mm

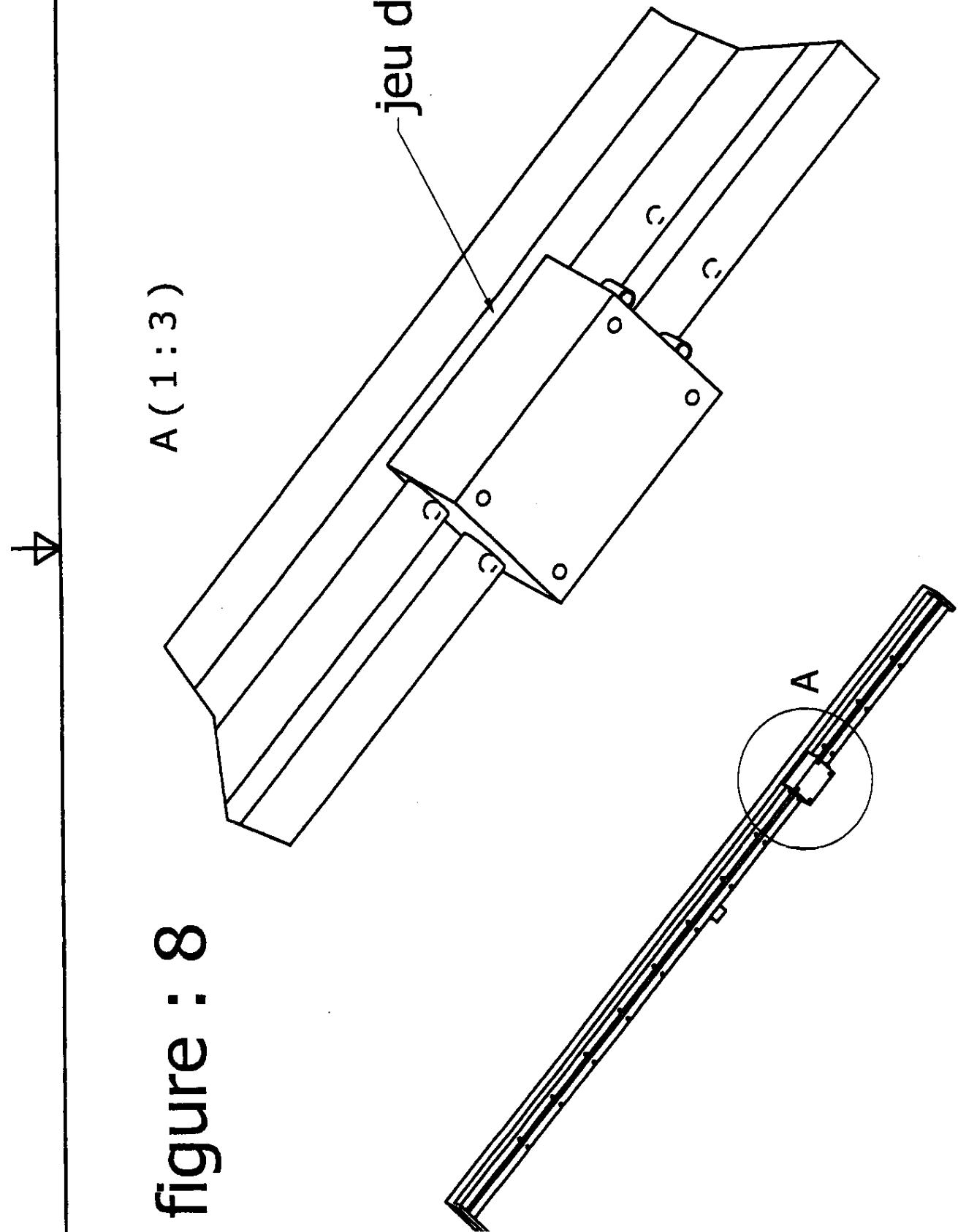
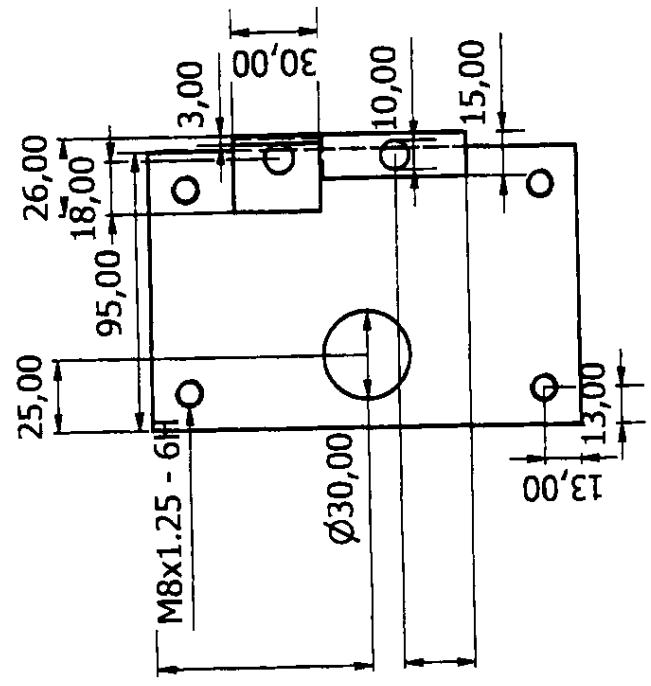
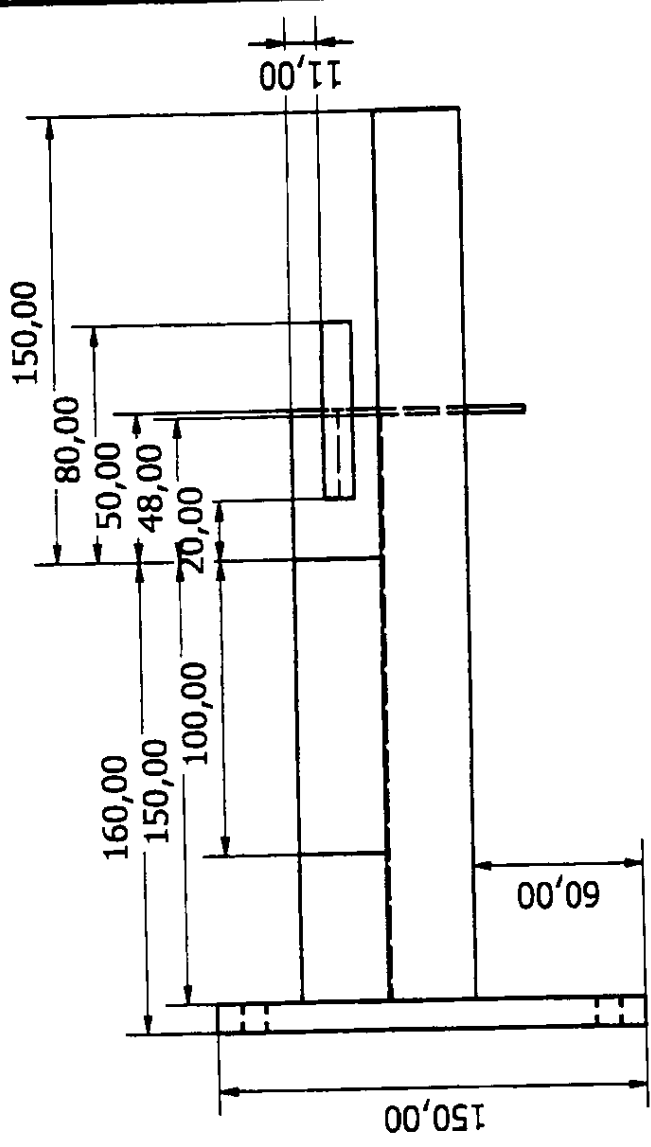
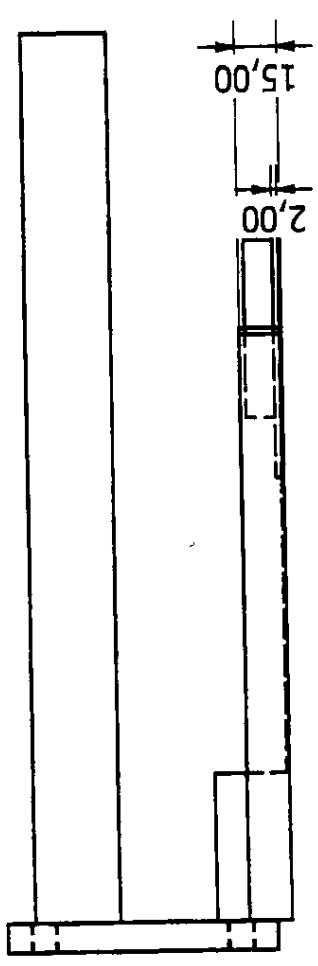
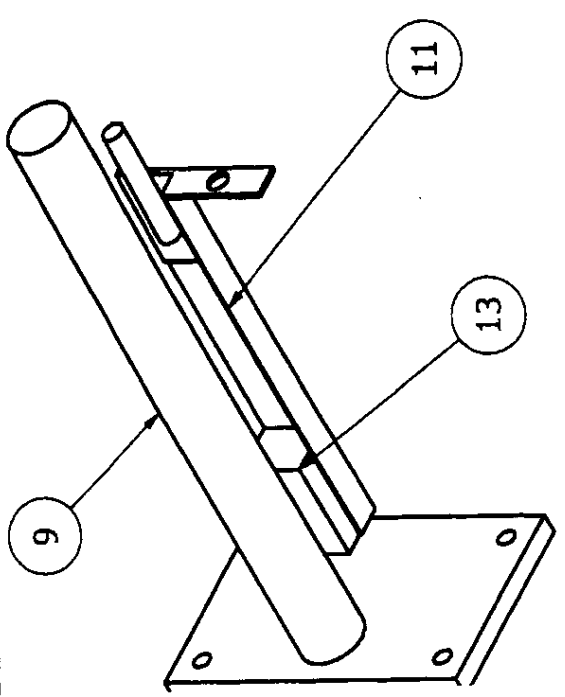
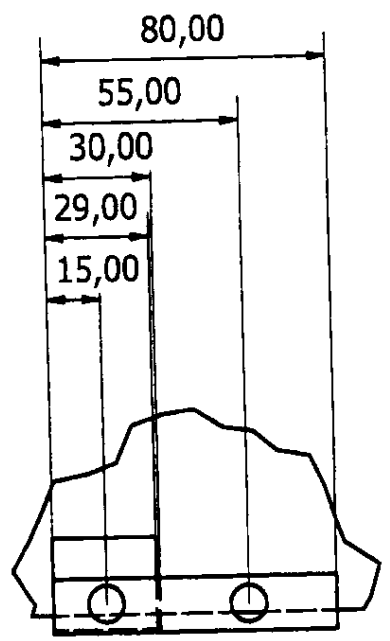
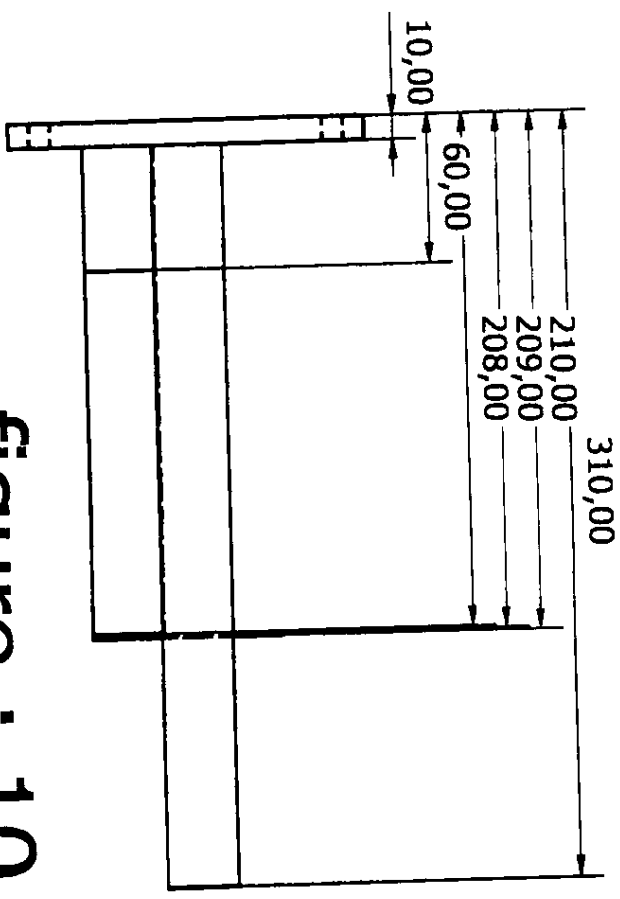
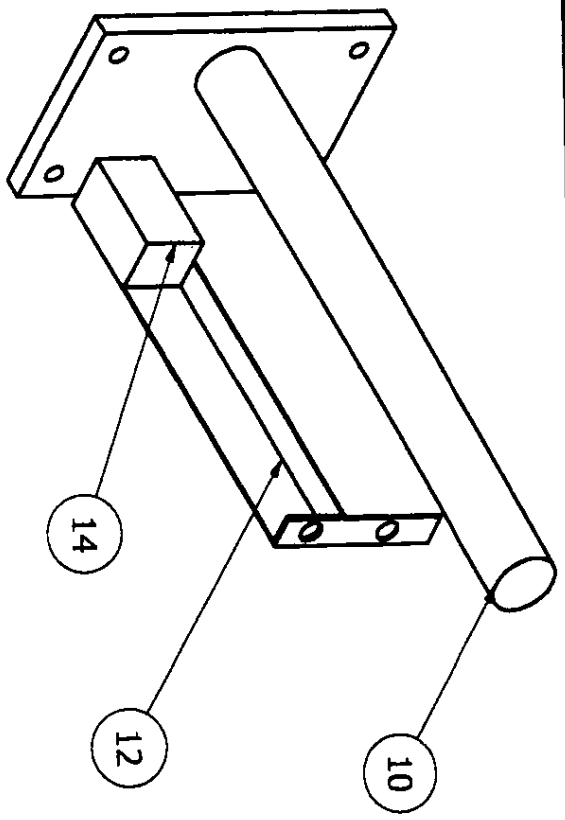
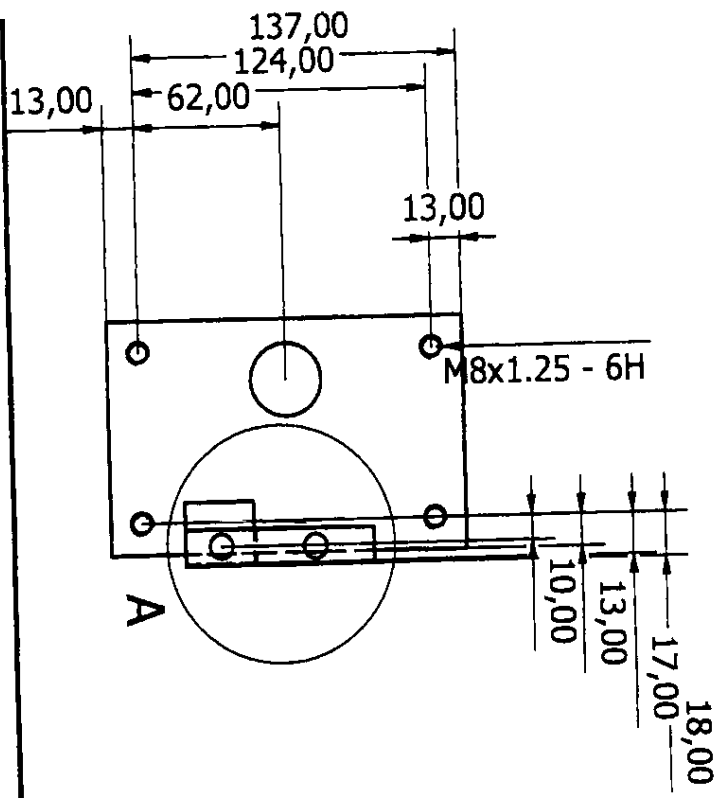


figure : 9





A (1:2)

figure : 10

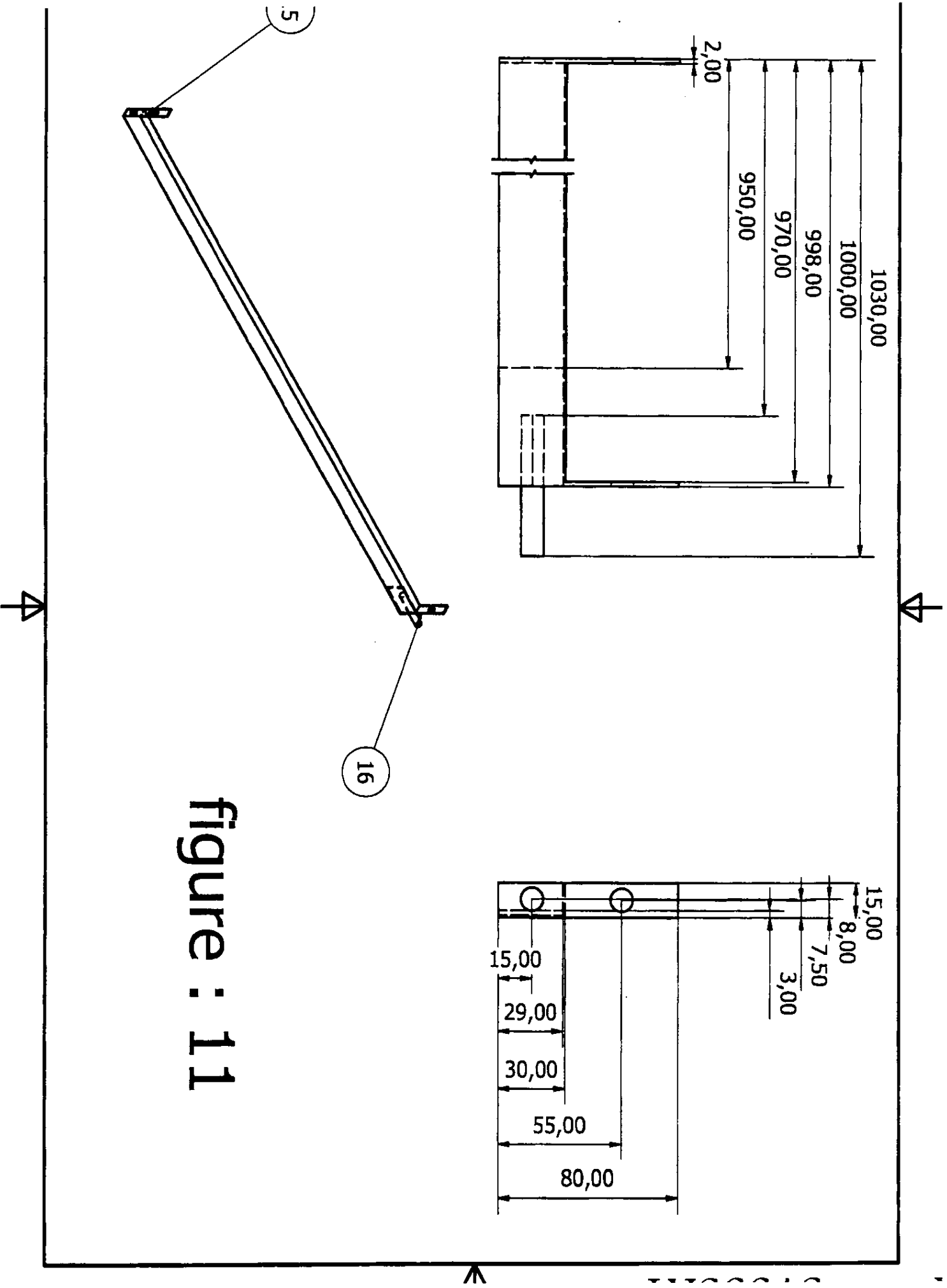


figure : 11

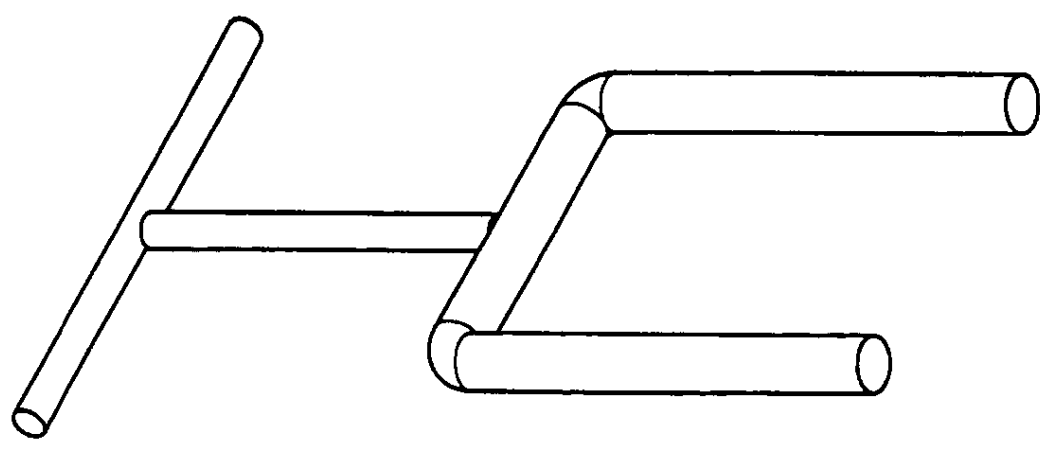
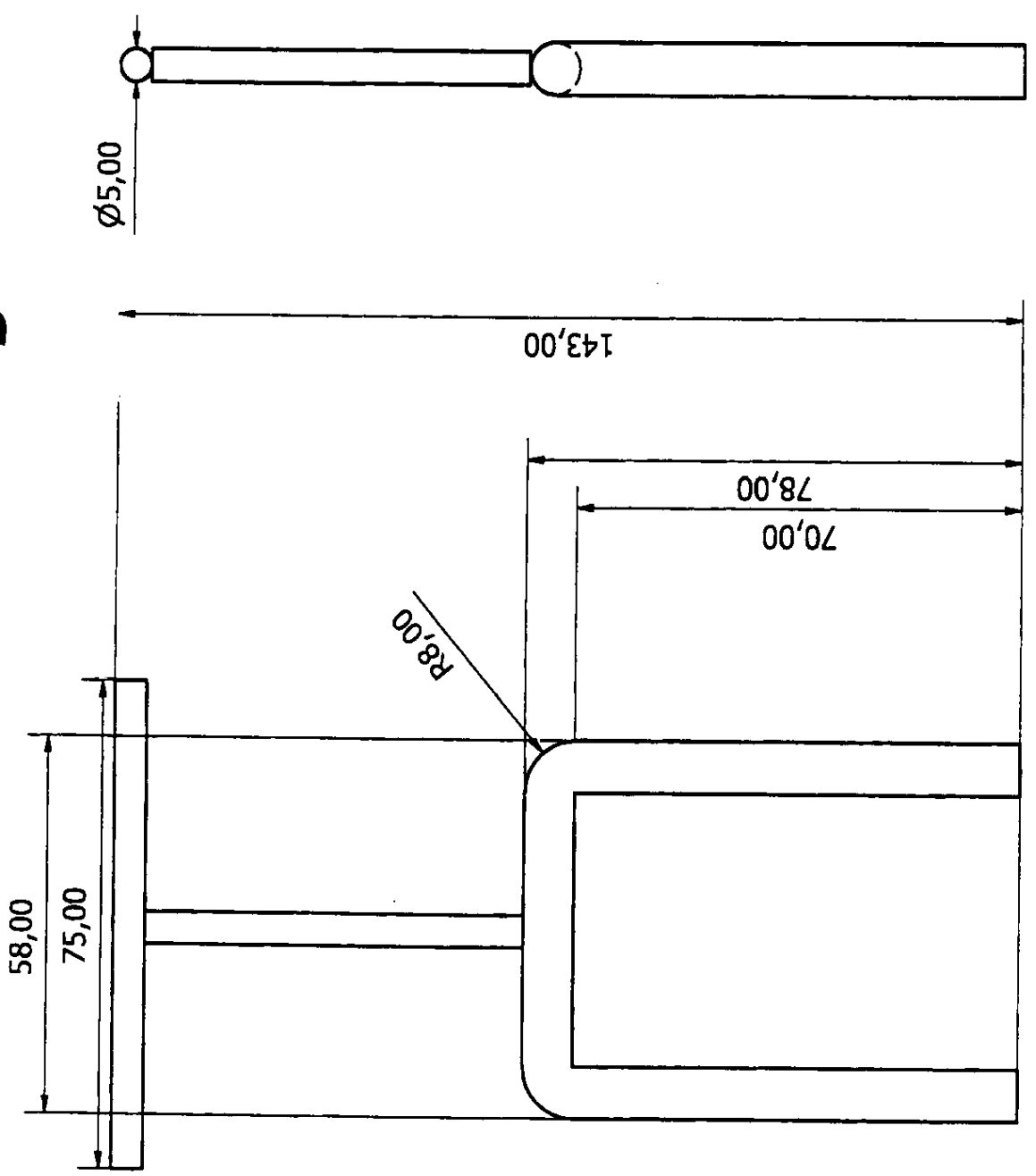
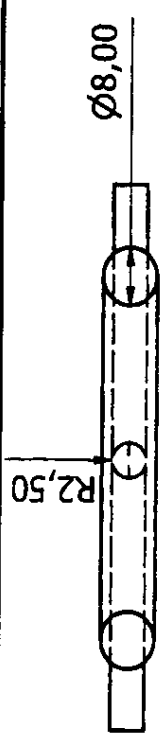
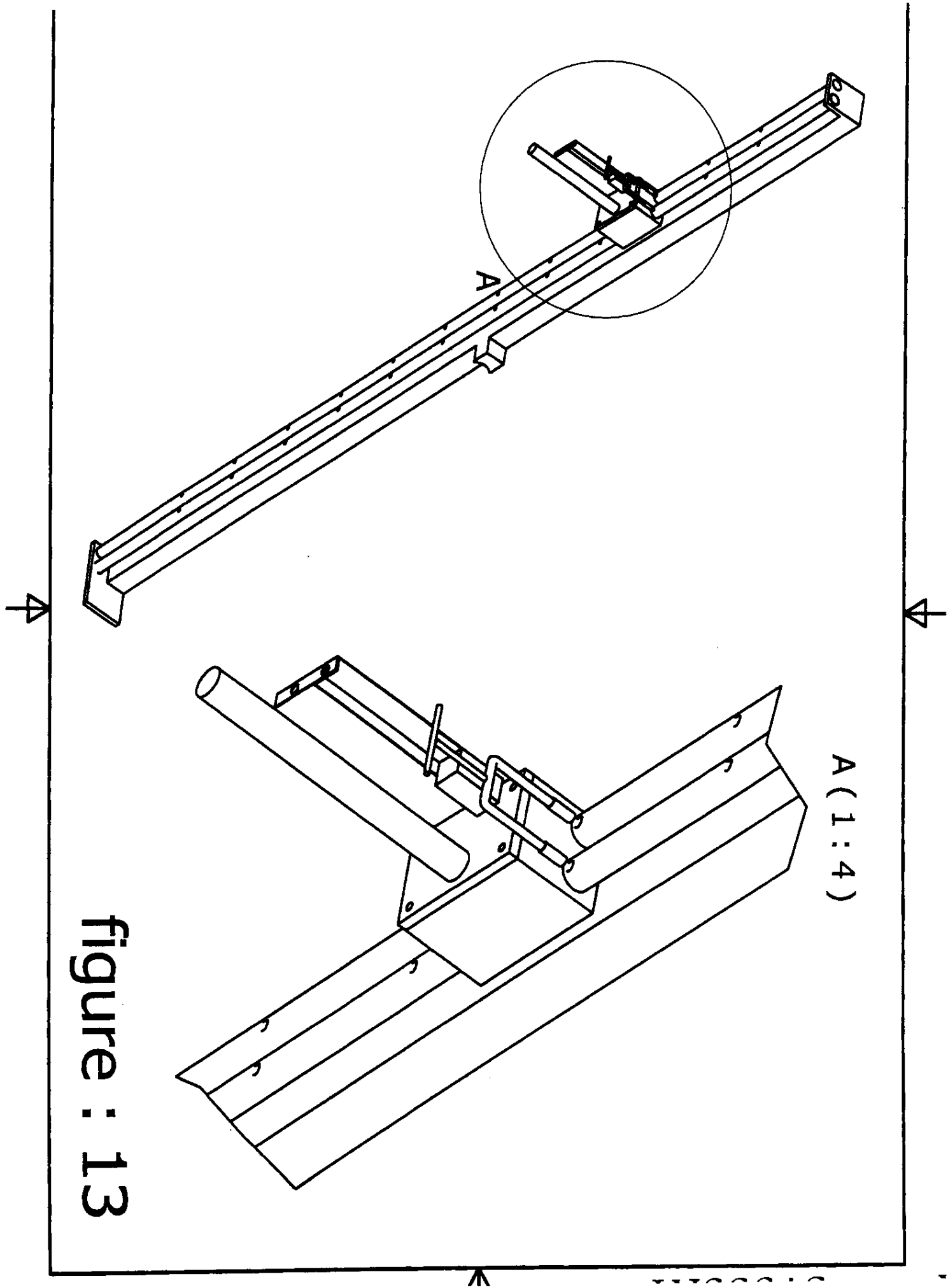


figure : 12





A (1:4)

figure : 13



RAPPORT DE RECHERCHE DEFINITIF AVEC OPINION SUR LA BREVETABILITE

Établi conformément à l'article 43.2 de la loi 17-97 relative à la
protection de la propriété industrielle telle que modifiée et
complétée par la loi 23-13

Renseignements relatifs à la demande	
N° de la demande : 37555	Date de dépôt : 21/11/2014
Déposant : BOUHACHMOUD HICHAM	
Intitulé de l'invention : DISPOSITIF MANUEL AIDANT A POSER CORRECTEMENT LES AGGLOS	
Classement de l'objet de la demande : CIB : E 04G 21/18	
Le présent rapport contient des indications relatives aux éléments suivants :	
Partie 1 : Considérations générales	
<input checked="" type="checkbox"/> Cadre 1 : Base du présent rapport <input type="checkbox"/> Cadre 2 : Priorité	
Partie 2 : Opinion sur la brevetabilité	
<input checked="" type="checkbox"/> Cadre 3 : Remarques de clarté <input type="checkbox"/> Cadre 4 : Observations à propos de revendications modifiées qui s'étendent au-delà du contenu de la demande telle qu'initialement déposée <input checked="" type="checkbox"/> Cadre 5 : Déclaration motivée quant à la Nouveauté, l'Activité Inventive et l'Application Industrielle <input type="checkbox"/> Cadre 6 : Défaut d'unité d'invention	
Examineur: L. BELCAID	Date d'établissement du rapport : 03/02/2017
Téléphone: (+212) 5 22 58 64 14	

Partie 1 : Considérations générales**Cadre 1 : base du présent rapport**

Les pièces suivantes servent de base à l'établissement du présent rapport :

- Demande telle qu'initialement déposée
- Demande modifiée suite à la notification du rapport de recherche préliminaire :
 - Description/ Description limitée
Pages
 - Revendications
 - Planches de dessin
Pages
- Observations à l'appui des revendications maintenues
- Observations des tiers suite à la publication de la demande
- Réponses du déposant aux observations des tiers
- Nouveaux documents constituant des antériorités :
 - Suite à la recherche complémentaire (Couvrant les documents de l'état de la technique qui n'étaient pas disponibles à la date de la recherche préliminaire)
 - Suite à la recherche additionnelle (couvrant les éléments n'ayant pas fait l'objet de la recherche préliminaire)

Partie 2 : Opinion sur la brevetabilité**Cadre 3 : Remarques de clarté**

- Les revendications 2, 3 ne satisfont pas aux exigences de clarté conformément à l'article 35 de la loi 17-97 telle que modifiée et complétée par la loi 23-13, l'objet de la protection n'étant pas clairement défini. En effet, le mécanisme de connexion entre les éléments de la règle, décrit à la page 3 de la description et représenté dans la figure 11, n'est pas bien décrit dans les revendications 2 et 3. Cette discordance entre les revendications et la description crée un doute quant à l'objet de la protection demandée.
- Les termes «pièce male » et « pièce femelle » employés dans la revendication 2 sont vagues et laissent subsister un doute quant à la signification de la caractéristique technique à laquelle il se rapporte, au point que l'objet de ladite revendication n'est pas clairement défini.

Cadre 5: Déclaration motivée quant à la Nouveauté, l'Activité Inventive et l'Application Industrielle		
Nouveauté (N)	Revendications 2-6 Revendications 1	Oui Non
Activité inventive (AI)	Revendications 2,3,6 Revendications 1,4,5	Oui Non
Possibilité d'application Industrielle (PAI)	Revendications 1-6 Revendications aucune	Oui Non

D1 : US2623289
D2 : US4970797

1. Nouveauté (N) :

1.1- Le document D1 divulgue un dispositif manuel aidant à l'alignement d'un mur de briques en maçonnerie, comprenant *(les références entre parenthèse s'appliquent au document « D1 »)* :

- Une règle verticale démontable (10) et réalisée en assemblant plusieurs parties (10,24,32) pour s'adapter à la longueur du mur.
- Cette règle est maintenue en position pour chaque niveau selon la hauteur du mur par des vis (26).

Par conséquent, toutes les caractéristiques de la revendication 1 sont divulguées dans D1, d'où l'objet de la revendication 1 n'est pas nouveau conformément à l'article 26 de la loi 17-97 telle que modifiée et complétée par la loi 23-13.

1.2- Aucun des documents brevets ci-dessus, considéré isolément, ne décrit un dispositif manuel d'alignement des agglos lors de la construction d'un mur comportant les caractéristiques des revendications 2-6. D'où l'objet des revendications 2- 6 est nouveau au sens de l'article 26 de la loi 17-97 telle que modifiée et complétée par la loi 23-13.

2. Activité inventive (AI) :

2.1- Le document D1, qui est considéré comme l'état de la technique le plus proche de l'objet des revendications 2-3, divulgue un dispositif aidant à l'alignement d'un mur de briques en maçonnerie, comprenant *(les références entre parenthèse s'appliquent au document « D1 »)* :

- Une règle verticale démontable (10) et réalisée en assemblant plusieurs parties (10,24,32) pour

s'adapter à la longueur du mur.

- Cette règle est maintenue en position pour chaque niveau par des vis (26).
- Une ligne directrice horizontale (12) et/ou (14) pour l'alignement des agglos.

Par conséquent, l'objet des revendications 2-3 diffère du dispositif divulgué dans D1 en ce que :

Le mécanisme d'assemblage des éléments de la règle est constitué d'une tige à l'une des extrémités qui s'insère dans un alésage de l'autre extrémité, la fixation est assurée par un système vis-écrou.

Le problème que la présente invention se propose de résoudre peut être considéré comme proposer une règle qui s'adapte aux différentes hauteurs de mur.

La solution proposée dans les revendications 2-3 de la présente demande implique une activité inventive au sens de l'article 28 de la loi 17-97 telle que modifiée et complétée par la loi 23-13. En effet, l'utilisation d'un tel mécanisme d'assemblage pour ce type de dispositifs n'est pas connue dans l'état de l'art et l'homme du métier n'a aucune incitation directe pour arriver à cette solution.

2.2- Le même raisonnement s'applique à l'objet de la revendication 6 qui implique une activité inventive au sens de l'article 28 de la loi 17-97 telle que modifiée et complétée par la loi 23-13.

2.3- Les revendications dépendantes 4-5 ne contiennent pas de caractéristiques qui, en étant combinées avec les revendications auxquelles elles sont liées, satisfont aux exigences de l'activité inventive conformément à l'article 28 de la loi 17-97 telle que modifiée et complétée par la loi 23-13.

En effet :

- Revendication 4 : La caractéristique « guidage linéaire de la ligne directrice est assurée par un coulisseau glissant monté sur la règle verticale » a été employée dans D2 (*voir Colonne 8, Lignes 12-13 du D2*) et présente les mêmes avantages que ceux mentionnés dans la présente demande. Par conséquent, son introduction dans le dispositif de D1 serait considérée par l'homme du métier comme une solution de développement ordinaire pour résoudre le problème posé.
- Revendication 5 : la caractéristique « jeu de 5mm entre le mur et les coulisseaux » est considérée comme étant une des pratiques habituelles suivies par l'homme du métier, d'autant que les avantages ainsi obtenus peuvent facilement être prévus.

3. Possibilité d'application industrielle (PAI) :

L'objet de la présente invention est susceptible d'application industrielle au sens de l'article 29 de la loi 17-97 telle que modifiée et complétée par la loi 23-13, parce qu'il présente une utilité déterminée, probante et crédible.