



(12) FASCICULE DE BREVET

- (11) N° de publication : **MA 37553 A1** (51) Cl. internationale : **A01K 39/012**
(43) Date de publication : **30.06.2016**

-
- (21) N° Dépôt : **37553**
(22) Date de Dépôt : **28.11.2014**
(71) Demandeur(s) : **MAIMOUNE SOUFIANE, BELFAA CHTOUKA AIT BA (MA)**
(72) Inventeur(s) : **MAIMOUNE SOUFIANE**

-
- (54) Titre : **Livre-repas automatique des poules**
(57) Abrégé : Cette invention se rapporte au domaine de l'agriculture. Elle concerne un dispositif de 60 cm de longueur, 36 cm de largeur et 61 cm de hauteur (ajustable) (30) permettant de nourrir les poules automatiquement et de façon programmée durant 24 heures pendant 3 jours ou plus selon les besoins personnels. Elle peut effectuer selon la programmation voulue une décharge, par exemple à 6h, à 12h et à 18h30 par exemple.

Abrégé

Livre-repas automatiques des poules

Cette invention se rapporte au domaine de l'agriculture. Elle concerne un dispositif de 60 cm de longueur, 36 cm de largeur et 61 cm de hauteur (ajustable) (30) permettant de nourrir les poules automatiquement et de façon programmée durant 24 heures pendant 3 jours ou plus selon les besoins personnels. Elle peut effectuer selon la programmation voulue une décharge, par exemple à 6h, à 12h et à 18h30 par exemple.

Descriptions

Livre-repas automatique des poules

Cette présente invention se rapporte au domaine de l'agriculture plus précisément de l'élevage des poules. Elle concerne un dispositif pour nourrir les poules. Ce dispositif est constitué de 9 casiers (1, 2, 3, 4, 5, 6, 7, 8,9) à remplir par la nourriture et qui fonctionne de façon programmée.

Chaque casier (Fig.3a ; Fig.3b) possède en bas une ouverture munie d'une porte (20) verticale, cette porte est fixée à l'arrière du casier. Au moment de l'ouverture, elle se déplace vers le haut permettant l'évacuation de la nourriture (Fig.3b) L'ouverture sera commandée soit manuellement soit automatiquement selon les besoins, et la fermeture est commandée manuellement. Chaque casier est isolé par rapport aux autres. Chaque trois casiers (1,2,3);(4,5,6);(7,8,9) sont munies d'un seul couvercle (10);(11);(12) en haut qu'on ouvre pour remplir les casiers par la nourriture.

Tout le contenu du casier est évacué grâce à la forme inclinée du bas du casier (18) (Fig.3b).

Le dispositif d'ouverture et fermeture automatiques ou manuelles de la porte est le suivant :

-la porte (20) est munie d'une règle dentée et d'un moteur (36) à engrenage électrique (Fig. 5) qui permet l'ouverture et la fermeture de la porte de façon verticale.

Fig.3a : la porte (20) se ferme.

Fig.3b : la porte (20) s'ouvre.

-Lorsque le moteur (36) tourne la porte s'ouvre en se déplaçant vers le haut (Fig.3b) ou se ferme en se déplaçant vers le bas (Fig.3a).

-Les casiers débouchent sur un entonnoir (26) pour rassembler la nourriture et la décharger par la suite dans la mangeoire (19).

-Le dispositif est muni d'un support (30) pour ajuster sa hauteur par rapport au sol (Fig.1a) ;(Fig.1b).

Les portes des casiers sont commandées par le système électrique suivant :

On programme l'horloge à déclencher le courant électrique à une heure fixée auparavant. Ce qui met en marche le moteur (36), ce qui permet l'ouverture du 1^{er} casier. Après, l'ouverture du 1^{er} casier, la montée de la porte va permettre la connexion électrique pour le déclenchement d'une 2^{ème} horloge programmée auparavant et en même temps un connecteur va couper le courant au moteur du premier casier et ainsi de suite.

Le système électrique est muni d'un connecteur qui lui permet d'être alimenté soit par 2 batteries de 9v ou par un courant électrique.

Le dispositif principal (Fig.1a) ;(Fig.1b) possède deux accessoires (Fig.6) ; (Fig.7) autonomes et reliée au dispositif principal par des fiches (27,28) ;(29). Le premier accessoires est un trois casiers (13 ,14 ,15) supplémentaire qui permet une alimentation d'une journée de plus. Le deuxième est un seul casier (16) qui permet une ration de plus.

Le dispositif principal présente des ports USB permettant d'être commandé par d'autres appareils.

(23) : port-USB.

(24) : SPST.

(25) : TPDT.

(33) ;(34) ;(35) : SPDT.

Revendications

- 1) Un Dispositif ayant une extrémité d'admission A et une extrémité de décharge B, une porte intégrée dans l'extrémité de décharge permet d'évacuer la nourriture.
- 2) Dispositif selon la revendication 1, caractérisé en ce que l'extrémité de décharge comporte une inclinaison par rapport au plan transversal du casier d'un angle mesurant approximativement $45^{\circ}(\hat{o})$;(18).
- 3) Dispositif selon la revendication 2, caractérisé en ce que les casiers débouchent sur un entonnoir (26) pour évacuer la nourriture vers la mangeoire (19).
- 4) Dispositif selon la revendication 3, caractérisé en ce que chaque 3 casiers est muni d'un seul couvercle (10 ,11 ,12).
- 5) Dispositif selon la revendication 4, caractérisé en ce que les portes des casiers s'ouvrent verticalement du bas en haut (20).
- 6) Dispositif selon la revendication 5, caractérisé en ce que les portes sont commandées par un système électrique commandé par des horloges programmées.
- 7) Dispositif selon la revendication 6, caractérisé en ce que l'invention est muni d'une mangeoire.
- 8) Dispositif selon la revendication 7, caractérisé en ce que la mangeoire possède une forme pyramidale et longitudinal (17) permettant d'étaler la nourriture dans les deux côtés (21 ; 22).
- 9) Dispositif selon la revendication 8, caractérisé en ce que le dispositif présente des ports USB (23) permettant d'être commandé par d'autres appareils.
- 10) Dispositif selon la revendication 9, caractérisé en ce qu'un casier supplémentaire (Fig. 6) détaché et relié au dispositif principal permet l'alimentation d'une journée de plus.
- 11) Dispositif selon la revendication 10, caractérisé en ce qu'un casier supplémentaire (Fig. 7) détaché et relié au dispositif principal permet une ration de plus.

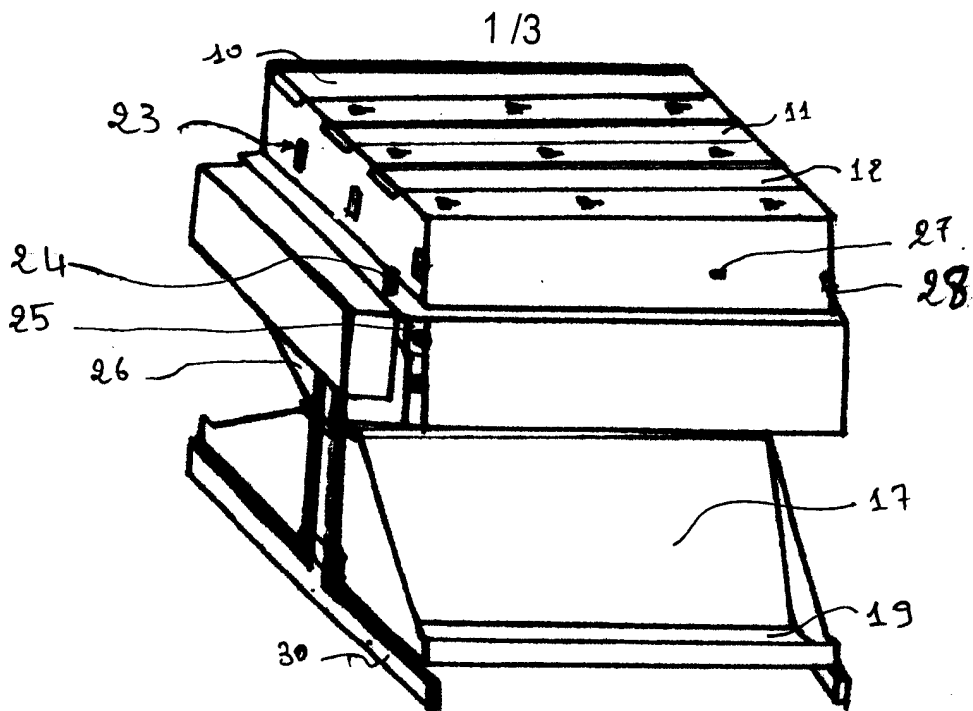


Fig. 1a

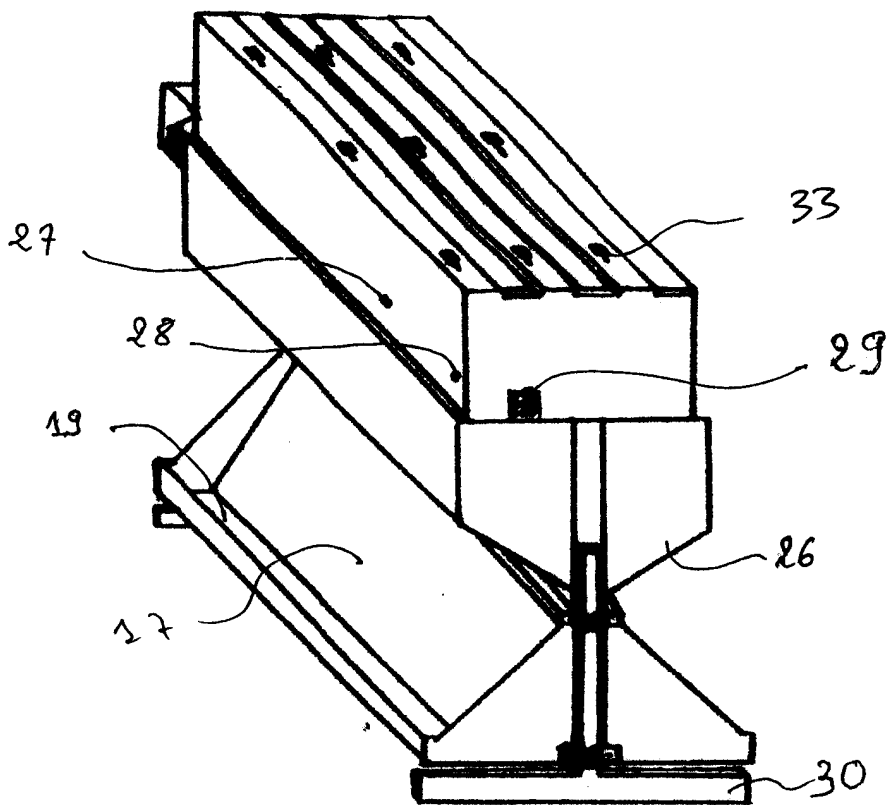


Fig. 1b

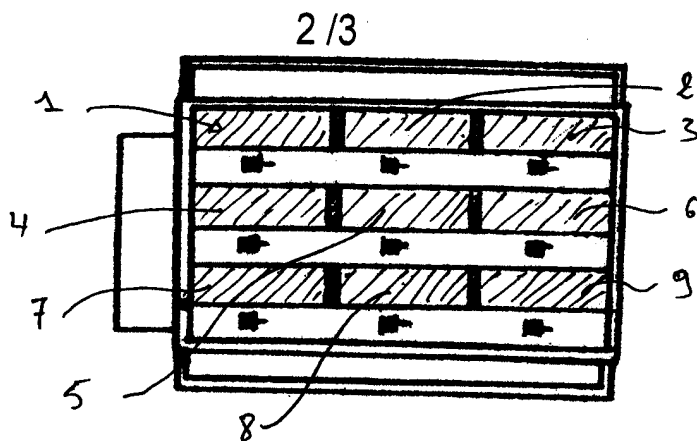


Fig. 2

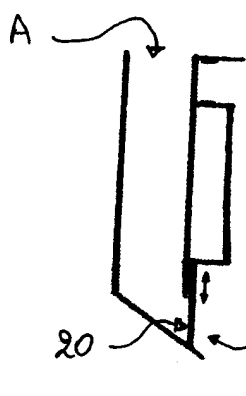


Fig. 3a

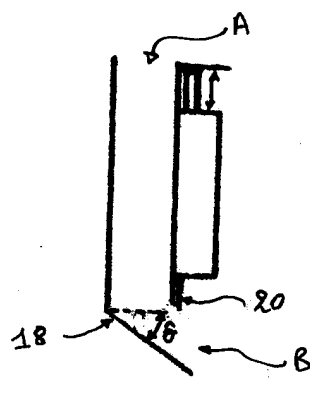


Fig. 3b

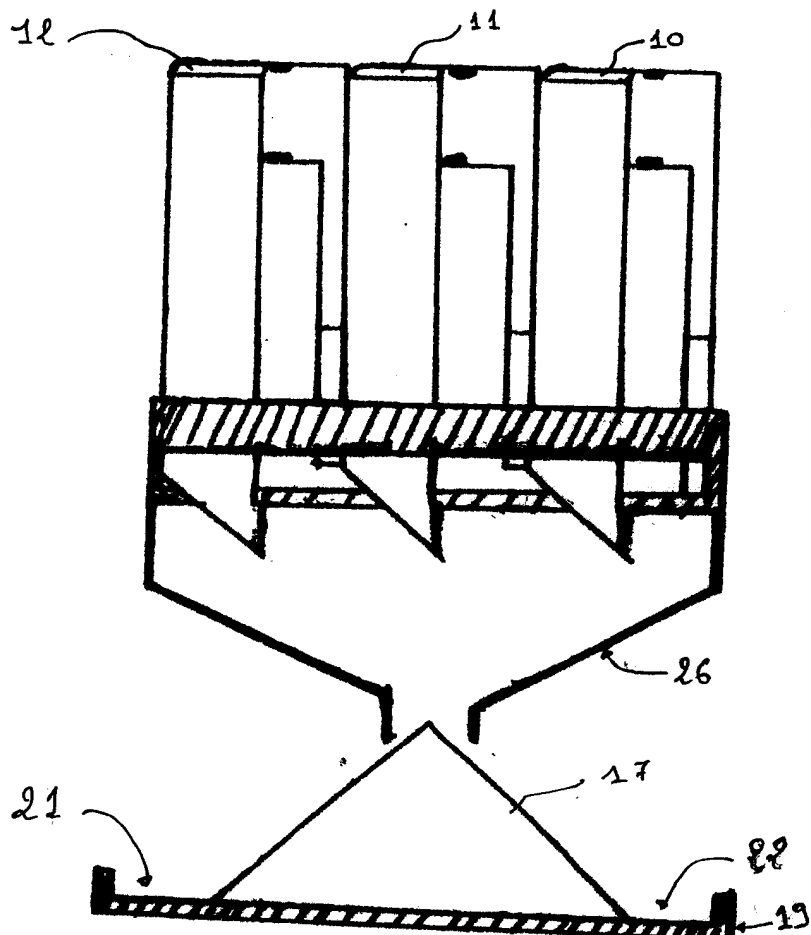


Fig. 4

3/3

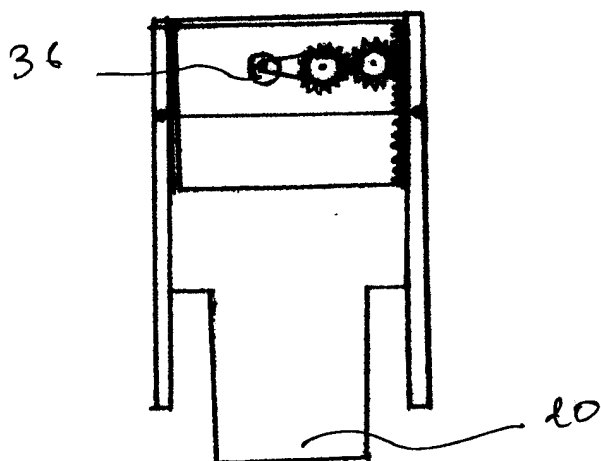


Fig. 5

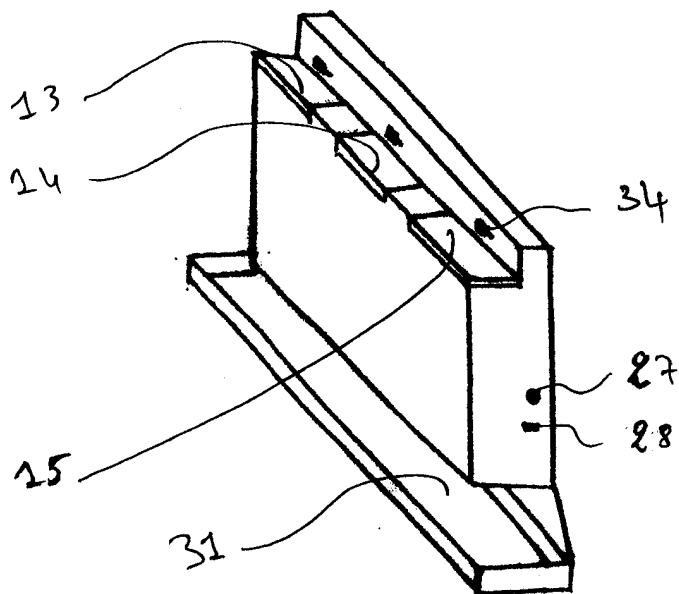


Fig. 6

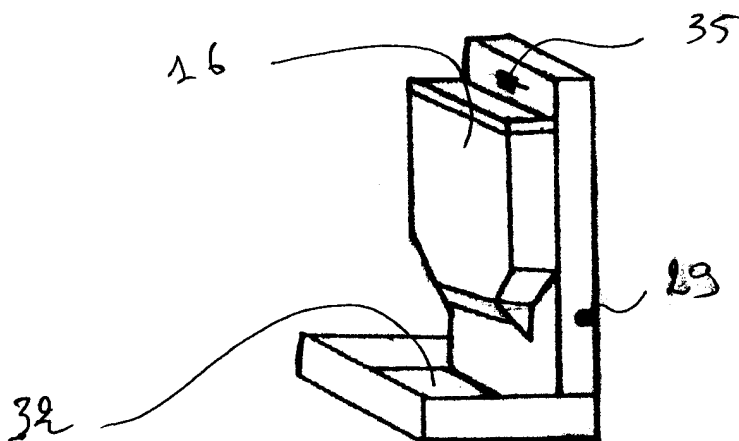


Fig. 7



**RAPPORT DE RECHERCHE
 AVEC OPINION SUR LA BREVETABILITE**
 (Conformément aux articles 43 et 43.2 de la loi 17-97 relative à la
 protection de la propriété industrielle)

Renseignements relatifs à la demande	
N° de la demande : 37553	Date de dépôt : 19/11/2014
Déposant : MAIMOUNE Soufiane	
Intitulé de l'invention : Livre-repas automatique des poules	
Le présent document est le rapport de recherche avec opinion sur la brevetabilité établi par l'OMPIC conformément aux articles 43 et 43.2, et notifié au déposant conformément à l'article 43.1 de la loi 17-97 relative à la protection de la propriété industrielle telle que modifiée et complétée par la loi 23-13.	
Les documents cités par l'examineur dans la partie rapport de recherche sont joints au présent document	
Le présent rapport contient des indications relatives aux éléments suivants :	
Partie 1 : Considérations générales	
<input checked="" type="checkbox"/> Cadre 1 : Base du présent rapport <input type="checkbox"/> Cadre 2 : Priorité <input type="checkbox"/> Cadre 3 : Titre et/ou Abrégé tel qu'ils sont définitivement arrêtés	
Partie 2 : Rapport de recherche	
Partie 3 : Opinion sur la brevetabilité	
<input checked="" type="checkbox"/> Cadre 4 : Remarques de clarté <input checked="" type="checkbox"/> Cadre 5 : Déclaration motivée quant à la Nouveauté, l'Activité Inventive et l'Application Industrielle <input type="checkbox"/> Cadre 6 : Observations à propos de certaines revendications dont aucune recherche significative n'a pu être effectuée <input type="checkbox"/> Cadre 7 : Défaut d'unité d'invention	
Examineur: M. EL KINANI	Date d'établissement du rapport : 01/10/2015
Téléphone: 212 5 22 58 64 14/00	
Email : elkinani@ompic.ma	



Partie 1 : Considérations générales		
<i>Cadre 1 : base du présent rapport</i>		
Les pièces suivantes de la demande servent de base à l'établissement du présent rapport :		
<ul style="list-style-type: none"> • <u>Description</u> 2 Pages • <u>Revendications</u> 11 • <u>Planches de dessin</u> 3 Pages 		
Partie 2 : Rapport de recherche		
Classement de l'objet de la demande :		
CIB : A01K39/012		
CPC :		
Bases de données électroniques consultées au cours de la recherche :		
EPOQUE, Orbit		
Catégorie*	Documents cités avec, le cas échéant, l'indication des passages pertinents	N° des revendications visées
X	WO2013062500; BYRON, Biswah, NAVIN, Manickchan; 02/05/2013	1-3, 5-7
Y	WO2013062500; BYRON, Biswah, NAVIN, Manickchan; 02/05/2013	4, 8-11
Y	US1175124; OTIS HALE CLOTTGH OS1 OHIO; 14/03/1916	4, 8-11
*Catégories spéciales de documents cités :		
<p>-« X » document particulièrement pertinent ; l'invention revendiquée ne peut être considérée comme nouvelle ou comme impliquant une activité inventive par rapport au document considéré isolément</p> <p>-« Y » document particulièrement pertinent ; l'invention revendiquée ne peut être considérée comme impliquant une activité inventive lorsque le document est associé à un ou plusieurs autres documents de même nature, cette combinaison étant évidente pour une personne du métier</p> <p>-« A » document définissant l'état général de la technique, non considéré comme particulièrement pertinent</p> <p>-« P » documents intercalaires ; Les documents dont la date de publication est située entre la date de dépôt de la demande examinée et la date de priorité revendiquée ou la priorité la plus ancienne s'il y en a plusieurs</p> <p>-« E » Éventuelles demandes de brevet interférentes. Tout document de brevet ayant une date de dépôt ou de priorité antérieure à la date de dépôt de la demande faisant l'objet de la recherche (et non à la date de priorité), mais publié postérieurement à cette date et dont le contenu constituerait un état de la technique pertinent pour la nouveauté</p>		
Partie 3 : Opinion sur la brevetabilité		
<i>Cadre 4 : Remarques de clarté</i>		
<ul style="list-style-type: none"> - La revendication indépendante 1 ne satisfait pas aux exigences de clarté énoncées dans l'article 9 du décret d'application de la loi 17-97 telle que modifiée et complétée par la loi 23-13, la partie caractérisante n'étant pas bien définie, ce qui crée un doute quant à l'objet de la protection 		

demandée.

- Le terme « approximativement » employé dans la revendication 2 a un sens relatif qui n'est pas bien établi, et il laisse subsister un doute quant à la signification de la caractéristique technique à laquelle il se rapporte, au point que l'objet de ladite revendication n'est pas clairement défini.
- La caractéristique énoncée dans la revendication de dispositif 5 est définie en terme fonctionnel, au lieu de définir clairement ce dispositif en termes de caractéristiques techniques. Les limitations visées ne ressortent donc pas clairement de cette revendication.
- Les revendications 10,11 ne satisfont pas à l'exigence de clarté, car l'objet de la protection demandée n'est pas clairement défini. Les revendications tentent de définir l'objet par le résultat recherché, ce qui revient simplement à énoncer le problème sous-jacent, sans indiquer les caractéristiques techniques nécessaires pour parvenir à ce résultat.

Cadre 5 : Déclaration motivée quant à la Nouveauté, l'Activité Inventive et l'Application Industrielle

Nouveauté (N)	Revendications 4,8-11	Oui
	Revendications 1-3,5-7	Non
Activité inventive (AI)	Revendications aucune	Oui
	Revendications 1-11	Non
Possibilité d'application Industrielle (PAI)	Revendications 1-11	Oui
	Revendications aucune	Non

Il est fait référence aux documents suivants. Les numéros d'ordre qui leur sont attribués ci-après seront utilisés dans toute la suite de la procédure :

D1: WO2013062500

D2: US1175124

1. Nouveauté (N) :

Le document D1 divulgue un dispositif de distribution d'aliments pour animaux comprenant :

- Une extrémité de décharge inclinée par rapport au plan transversal
- Un entonnoir ou trémie pour évacuation de nourriture à la mangeoire
- Un couvercle
- Un système de commande électrique se déclenchant sur des cycles prédéfinis
- Une mangeoire

D'où l'objet des revendications 1-3, 5-7 n'est pas nouveau au sens de l'article 26 de la loi 17/97 telle que modifiée et complétée par la loi 23-13.

2. Activité inventive (AI) :

Le document D1 est considéré comme l'état de la technique le plus proche de l'objet de la revendication 8, il divulgue un dispositif de distribution d'aliments pour animaux comprenant (les références entre parenthèses s'appliquent à ce document) :

- Une extrémité de décharge inclinée par rapport au plan transversal
- Un entonnoir ou trémie pour évacuation de nourriture à la mangeoire
- Un couvercle
- Un système de commande électrique se déclenchant sur des cycles prédéfinis
- Une mangeoire

Par conséquent l'objet de la revendication 8 diffère de D1 en ce que la mangeoire a la forme pyramidale. L'effet technique apporté par cette différence est de permettre l'étalement la nourriture sur deux côtés.

Le problème objectif technique que la présente invention se propose de résoudre est distribution équitable de la nourriture sur 2 parties longitudinales.

La solution proposée dans la revendication 8 de la présente demande ne peut pas être considérée comme impliquant une activité inventive au sens de l'article 28 de la loi 17-97 modifiée et complétée par la loi 23-13 pour les raisons suivantes : l'usage d'une forme pyramidale ne représente que l'une des options que l'homme du métier sélectionnerait, selon le cas parmi plusieurs possibilités évidentes afin de parvenir au résultat souhaité, sans faire preuve d'esprit inventif (voir le document D2 donné ici à titre d'exemple).

L'objet de la revendication 4,9-11 de la présente demande ne semblent pas contenir de caractéristiques supplémentaires qui satisfassent aux exigences de l'article 28 de la loi 17-97 modifiée et complétée par la loi 23-13 en matière d'activité inventive, en étant combinées aux caractéristiques de l'une quelconque des revendications auxquelles lesdites revendications dépendantes sont liées.

3. Possibilité d'application industrielle (PAI) :

L'objet de la présente invention est susceptible d'application industrielle au sens de l'article 29 de la loi 17-97 telle que modifiée et complétée par la loi 23-13, parce qu'il présente une utilité déterminée, probante et crédible.