



(12) FASCICULE DE BREVET

- (11) N° de publication : **MA 37550 A1** (51) Cl. internationale : **B66F 19/00**
(43) Date de publication : **30.06.2016**

(21) N° Dépôt : **37550**

(22) Date de Dépôt : **19.11.2014**

(71) Demandeur(s) :
MOHAMMED MASROUR, LOT TANMIA1 BOUKNADEL N° 4 SALE (MA)
MOSTAFA ELKHALDI, HAY ZITOUNE JNANA MNIA N41 OUJDA (MA)

(72) Inventeur(s) :
MOSTAFA ELKHALDI ; MOHAMMED MASROUR

(74) Mandataire :
MOSTAFA ELKHALDI

(54) Titre : **LEVE TRAPPE**

(57) Abrégé : Ces caractéristique et avantage de l'invention apparaitront plus clairement dans la description suivante et les dessins joints, dans lesquels : La figure 1 est un schéma représentant le dispositif lève trappe magnétique (10).vue de dessous. La figure 2 est un schéma détaillée représentant le dispositif lève trappe magnétique (10) et l'emplacement des différents éléments du dispositif (10) et (11). Il convient de préciser que les dessins n'ont qu'une vocation illustrative, Il qu'ils ne doivent pas être considérés comme limitant le champ de l'invention.

Lève trappe magnétique

Dispositif lève trappe magnétique (10) .Ce système équipé d'un aimant de capacité de levage de 300kg ou plus qui propose une solution de manutention unique, polyvalente, et adaptée pour le décollage le levage et le déplacement de différents trappes ductile rectangulaire ou rond.

La présente invention a été réalisée en vue de concevoir un dispositif lève trappe magnétique (10) qui permet à l'utilisateur d'être assisté en toute sécurité pendant les opérations de

- **Saisie.**
- **Soulèvement.**
- **Déplacement.**
- **Dépose.**

Un objet de la présente invention a été de prévoir un dispositif lève trappe magnétique (10) qui permette :

- Installation rapide et facile
- Excellente prise des plaques et tampons pendant le levage
- réduit l'effort de levage par 3
- Mobile et réglable
- Sécuritaire
- Ouvre tous types de plaques et tampons
- Evite tout accident de manipulation
- Désinstallation facile et rapide

- Selon une caractéristique de la présente invention, le dispositif lève trappe magnétique (10) comprend un bras télescopique composé de deux axes (01et02) au bout duquel et raccordée un axe (03) avec deux roues.

-Selon une autre caractéristique de la présente invention, le dispositif lève trappe magnétique (10) l'axe (03) comprend deux axe télescopique (04et05) au bout des quel sont fixée deux roues (06 et 07).

- Selon une autre caractéristique de la présente invention, le dispositif lève trappe magnétique (10) l'axe (02) comprend au milieu deux support (08) pour la manutention de l'aimant (11).

-Selon une caractéristique de la présente invention, le dispositif lève trappe magnétique (10) l'axes (01) comprend au bout deux manche (010) pour la manutention et le déplacement de la diapositive (10).

- Selon une autre caractéristique de la présente invention, le dispositif lève trappe magnétique (10) l'aimant (11) comprend un support (09) avec des trous et du guide qui permet sa fixation sur l'axe (02).

- Selon une autre caractéristique de la présente invention, le dispositif lève trappe magnétique (10) l'axe (03) comprend deux axes télescopiques (04et05) qui comprenait deux trous (013) et deux goupilles (014).

- Selon une autre caractéristique de la présente invention, le dispositif lève trappe magnétique (10) les deux axe (04et05) comprenait deux trou (013et014) et deux goupilles (015et016)) pour leurs fixation avec l'axe (04).

- Selon encor une autre caractéristique de la présente invention, le dispositif lève trappe magnétique (10) l'axe (02) comprend au milieu un trou (011)et une goupille(012).

Ces caractéristique et avantage de l'invention apparaîtront plus clairement dans la description suivante et les dessins joints, dans lesquels :

La figure 1 est un schéma représentant le dispositif lève trappe magnétique (10).vue de dessous.

La figure 2 est un schéma détaillée représentant le dispositif lève trappe magnétique (10) et l'emplacement des différents éléments du dispositif (10) et (11).

Il convient de préciser que les dessins n'ont qu'une vocation illustrative, et qu'ils ne doivent pas être considérés comme limitant le champ de l'invention.

REVENDECATIONS

Dispositif lève trappe magnétique (10) caractérisé en ce qu'il comprend :

1) Un bras télescopique compose de deux axes (01et02).

2) Dispositif lève trappe magnétique (10) selon la revendication 1, et caractérisé en ce que le bras télescopique compose de deux axes (01et02) au bout duquel un axe(03) avec deux roues.

3) Dispositif lève trappe magnétique (10) selon la revendication 1, et caractérisé en ce que l'axe (02) comprend au milieu deux supports pour la manutention de l'aimant (11).

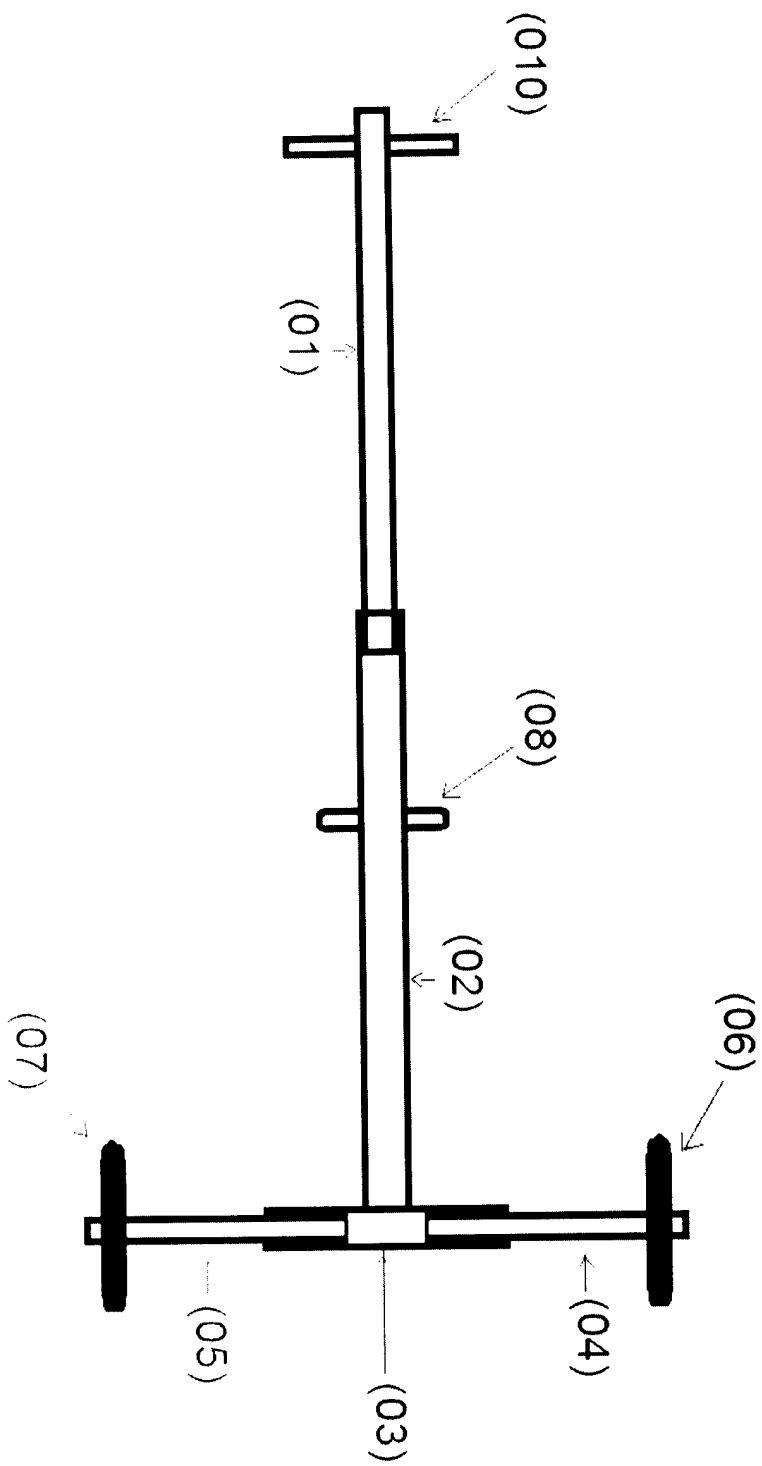
4) Dispositif lève trappe magnétique (10) selon la revendication 2 et caractérisé en ce que l'axe(03) comprend deux axes (04et05) au bout de lequel et fixée deux roues (06et07).

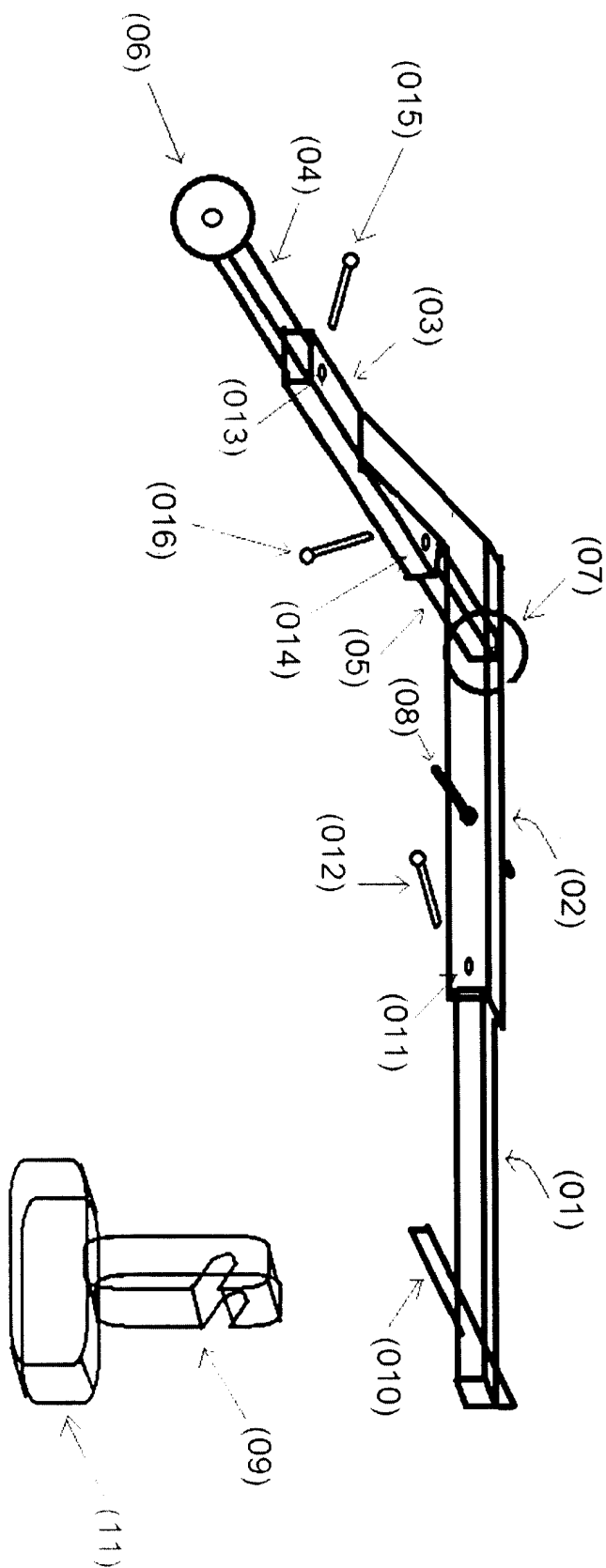
5) Dispositif lève trappe magnétique (10) selon la revendication 1, et caractérisé en ce que l'axe (01) comprend une manche (010)

6) Dispositif lève trappe magnétique (10) selon la revendication 1, et caractérisé en ce que l'axe (02) comprend un trou (011) et une goupille (012) pour sa fixation avec l'axe (01).

7) Dispositif lève trappe magnétique (10) selon la revendication 4 et caractérisé en ce que les deux axe (04et05) comprennent des un trou (013et014) et deux goupilles (015et016)) pour leurs fixation avec l'axe(04).

f





ROYAUME DU MAROC

OFFICE MAROCAIN DE LA PROPRIÉTÉ
INDUSTRIELLE ET COMMERCIALE



المملكة المغربية
المكتب المغربي
للملكية الصناعية والتجارية

**RAPPORT DE RECHERCHE
AVEC OPINION SUR LA BREVETABILITE**
(Conformément aux articles 43 et 43.2 de la loi 17-97 relative à la
protection de la propriété industrielle)

Renseignements relatifs à la demande	
N° de la demande : 37550	Date de dépôt : 19/11/2014
Déposant : MOHAMMED MASROUR ; MOSTAFA ELKHALDI	
Intitulé de l'invention : LEVE TRAPPE	
Le présent document est le rapport de recherche avec opinion sur la brevetabilité établi par l'OMPIC conformément aux articles 43 et 43.2, et notifié au déposant conformément à l'article 43.1 de la loi 17-97 relative à la protection de la propriété industrielle telle que modifiée et complétée par la loi 23-13.	
Les documents cités par l'examinateur dans la partie rapport de recherche sont joints au présent document	
Le présent rapport contient des indications relatives aux éléments suivants :	
Partie 1 : Considérations générales	
<input checked="" type="checkbox"/> Cadre 1 : Base du présent rapport <input type="checkbox"/> Cadre 2 : Priorité <input type="checkbox"/> Cadre 3 : Titre et/ou Abrégé tel qu'ils sont définitivement arrêtés	
Partie 2 : Rapport de recherche	
Partie 3 : Opinion sur la brevetabilité	
<input type="checkbox"/> Cadre 4 : Remarques de clarté <input checked="" type="checkbox"/> Cadre 5 : Déclaration motivée quant à la Nouveauté, l'Activité Inventive et l'Application Industrielle <input type="checkbox"/> Cadre 6 : Observations à propos de certaines revendications dont aucune recherche significative n'a pu être effectuée <input type="checkbox"/> Cadre 7 : Défaut d'unité d'invention	
Examinateur: BAMI MOHAMMED	Date d'établissement du rapport : 20/06/2016
Téléphone: 212 5 22 58 64 14/00	

Partie 1 : Considérations générales

Cadre 1 : base du présent rapport

Les pièces suivantes de la demande servent de base à l'établissement du présent rapport :

- Description
3 Pages
- Revendications
7
- Planches de dessin
2 Pages

Partie 2 : Rapport de recherche

Classement de l'objet de la demande :

CIB : B66F19/00

Bases de données électroniques consultées au cours de la recherche :

EPOQUE, Orbit

Catégorie*	Documents cités avec, le cas échéant, l'indication des passages pertinents	N° des revendications visées
X	WO2012076806 A1 14/06/2012 Eurosign	1-7

***Catégories spéciales de documents cités :**

-« X » document particulièrement pertinent ; l'invention revendiquée ne peut être considérée comme nouvelle ou comme impliquant une activité inventive par rapport au document considéré isolément
-« Y » document particulièrement pertinent ; l'invention revendiquée ne peut être considérée comme impliquant une activité inventive lorsque le document est associé à un ou plusieurs autres documents de même nature, cette combinaison étant évidente pour une personne du métier
-« A » document définissant l'état général de la technique, non considéré comme particulièrement pertinent
-« P » documents intercalaires ; Les documents dont la date de publication est située entre la date de dépôt de la demande examinée et la date de priorité revendiquée ou la priorité la plus ancienne s'il y en a plusieurs
-« E » Éventuelles demandes de brevet interférentes. Tout document de brevet ayant une date de dépôt ou de priorité antérieure à la date de dépôt de la demande faisant l'objet de la recherche (et non à la date de priorité), mais publié postérieurement à cette date et dont le contenu constituerait un état de la technique pertinent pour la nouveauté

Partie 3 : Opinion sur la brevetabilité*Cadre 5 : Déclaration motivée quant à la Nouveauté, l'Activité Inventive et l'Application Industrielle*

Nouveauté (N)	Revendications aucune Revendications 1-7	Oui Non
Activité inventive (AI)	Revendications aucune Revendications 1-7	Oui Non
Possibilité d'application Industrielle (PAI)	Revendications 1-7 Revendications aucune	Oui Non

Il est fait référence aux documents suivants. Les numéros d'ordre qui leur sont attribués ci-après seront utilisés dans toute la suite de la procédure

D1 : WO2012076806 A1

1. Nouveauté (N) :

Le document D1, divulgue un dispositif lève trappe magnétique caractérisé en ce qu'il comprend :
Un bras télescopique composé de deux axes au bout duquel un axe avec deux roues. Voir D 1 (figures 1-10)

Deux supports pour la manutention de l'aimant

Deux roues fixées sur un axe

Un axe comprenant une manche

Un axe comprenant un trou et une goupille pour la fixation avec l'autre axe

Les deux axes comprenant des trous et deux goupilles pour la fixation

Par conséquent, l'objet des revendications 1-7 n'est pas nouveau au sens de l'art. 26 de la loi 17/97 telle que modifiée et complétée par la loi 23/13.

2. Activité inventive (AI) :

L'objet des revendications 1-7 n'implique pas une activité inventive au sens de l'art. 28 de la loi 17/97 telle que modifiée et complétée par la loi 23/13.

3. Possibilité d'application industrielle (PAI) :

L'objet de la présente invention est susceptible d'application industrielle au sens de l'article 29 de la loi 17-97 telle que modifiée et complétée par la loi 23-13, parce qu'il présente une utilité déterminée, probante et crédible.