



(12) FASCICULE DE BREVET

- (11) N° de publication : **MA 37546 A1** (51) Cl. internationale : **A46B 7/04; A46B 7/00**
- (43) Date de publication : **30.06.2016**

-
- (21) N° Dépôt : **37546**
- (22) Date de Dépôt : **17.11.2014**
- (71) Demandeur(s) : **UNIVERSITE INTERNATIONALE DE RABAT, TECHNOLIS RABAT-SHORE, ROCADE RABAT-SALE, 11100 SALA EL JADIDA CAMPUS UNIVERSITAIRE UIR (MA)**
- (72) Inventeur(s) : **MOHSINE BOUYA ; ABDELLATIF BENABDELLAH ; MAHDI AKDI ; MOHSINE MOUMNI ; SOUFIANE ELFASSI ; SARA HIMMICHE**
- (74) Mandataire : **MOHSINE BOUYA**

(54) Titre : **BROSSE A DENTS A MOUVEMENT VERTICAL**

- (57) Abrégé : Une brosse à dents qui généré un mouvement vertical des touffes même si l'utilisateur exécute un mouvement de brossage horizontal. L'objectif est de permettre un nettoyage des dents selon les recommandations des spécialistes même si l'utilisateur exécute un mouvement horizontal par habitude ou par ignorance. La brosse à dents est composée de la manche et une brosse composée d'une partie mobile qui bouge à la verticale à l'intérieur d'une partie fixe.

Abrégé

Une brosse à dents qui génère un mouvement vertical des touffes même si l'utilisateur exécute un mouvement de brossage horizontal. L'objectif est de permettre un nettoyage des dents selon les recommandations des spécialistes même si l'utilisateur exécute un mouvement horizontal par habitude ou par ignorance. La brosse à dents est composée de la manche et une brosse composée d'une partie mobile qui bouge à la verticale à l'intérieur d'une partie fixe.

Brosse à dents à mouvement vertical

Description

L'invention est relative aux brosses à dents. Il s'agit en particulier d'une brosse à dents avec une brosse amovible verticalement grâce au simple mouvement mécanique du brossage.

Il est admis que le brossage des dents doit être effectué verticalement de la gencive vers les dents en ouvrant la mâchoire. Toutefois, la plus part des gens brossent les dents avec un mouvement horizontal qui suit les lignes des dents parce que cela leur paraît plus intuitive et moins compliqué. Les campagnes de sensibilisation ont généralement peu d'effet car ces gestes sont difficiles à changer une fois qu'ils deviennent une habitude.

Certaines inventions proposent des brosses à dents électriques qui exécutent des rotations pour compenser le mouvement horizontal. Ces brosses à dents sont très efficaces mais nécessitent une énergie électrique et sont suffisamment complexes pour constituer un frein au niveau du prix.

D'autres inventions proposent des systèmes mécaniques qui forcent un mouvement diagonal des touffes lorsque l'utilisateur exécute un mouvement horizontal. Ces inventions utilisent uniquement l'énergie mécanique du brossage. Mais le problème avec ces inventions est que la combinaison du mouvement diagonal à 45° et du mouvement horizontal diminue l'angle de déplacement des touffes qui ne peut pas dépasser 23° par rapport à l'horizontal. Ceci implique que le brossage reste limité en efficacité.

Notre invention propose une brosse à dents utilisant uniquement l'énergie mécanique de brossage pour forcer un mouvement complètement vertical par rapport au mouvement de la brosse.

La brosse à dent est composée de 2 parties principales. Un manche fixe (1) qui dispose d'une languette (2) pour accueillir une brosse (3) démontable. La brosse est montée à l'extrémité du manche en permettant un mouvement de coulisse horizontal. Elle est composée de 2 parties. L'une est fixe (4), l'autre est amovible (5) se déplaçant verticalement par rapport au manche.

L'extrémité du manche (2) est une languette rectangulaire avec des ressorts (6) déployés au repos. La brosse contient un creux avec la même forme (sans les ressorts) qui épouse la languette du manche. Deux ouvertures (7) des deux côtés à l'intérieur de la brosse

permettent aux ressorts de se redéployer à l'intérieur et d'éviter que la bosse ne se détache du manche.

La forme du creux de la brosse et des ouvertures qui logent les ressorts permet un mouvement de coulisse de la brosse sur le manche. L'amplitude est limitée par les butées des ressorts et de la languette dans le creux.

Pour monter la brosse il suffit de l'insérer dans la languette. La forme rectangulaire des ressorts avec une pente du côté de l'insertion permet leur rétraction au moment du contact. Mais pour démonter la brosse, il faut appuyer sur les ressorts grâce à deux boutons (8) disposés des deux côtés de la brosse (3).

La languette dispose d'une forme en zigzag (9) avec 2 butées semi-cylindriques au fond (10). Cette forme maintient en guidage la partie amovible (5) grâce à 2 tétons (11) ayant la même épaisseur que la forme de guidage.

Ainsi lorsque le manche effectue un mouvement horizontal de brossage, la brosse (3) est forcée à se déplacer en coulissant sur la languette (2). Ce mouvement force la partie amovible (5) de la brosse à se déplacer le long de la forme en zigzag (9) grâce aux tétons (11). Ce déplacement provoque un mouvement vertical de la partie amovible (5) par rapport à la partie fixe (4) de la brosse.

La figure 1 fournit une vue d'ensemble de la brosse à dents.

La figure 2 illustre la brosse démontée de son manche en projection orthogonale vue de face avec une coupe latérale de la brosse.

La figure 3 illustre la brosse à dents en cours de montage avec les ressorts appuyés en projection orthogonale vue de face. La brosse est en coupe latérale.

La figure 4 illustre la brosse à dents montée avec les ressorts déployés à l'intérieur en projection orthogonale vue de face. La brosse est en coupe latérale.

La figure 5 illustre la brosse à dents en cours de démontage avec les ressorts appuyés par le biais des boutons en projection orthogonale vue de face. La brosse est en coupe latérale.

La figure 6 illustre une vue rapprochée de la languette de la brosse à dents en perspective vue de face.

La figure 7 illustre une vue rapprochée de la brosse montée en perspective vue de dos. La brosse est en coupe latérale.

Les figures 8, 9 et 10 illustrent les étapes du mouvement de la partie amovible par rapport à la partie fixe de la brosse en projection orthogonale.

Revendications

1- Une brosse à dents caractérisée par un manche fixe (1) qui dispose d'une languette (2) à son extrémité pour accueillir une brosse (3) démontable. La brosse est montée à l'extrémité du manche en permettant un mouvement de coulisse horizontal. Elle est composée de 2 parties. L'une est fixe (4), l'autre est amovible (5) se déplaçant verticalement par rapport au manche.

2- Une brosse à dents selon la revendication 1 caractérisée en ce que la languette (2) dispose d'une forme en zigzag (9) avec 2 butées semi-cylindriques au fond (10). Cette forme maintient en guidage la partie amovible (5) grâce à 2 tétons (11) ayant la même épaisseur que la forme de guidage.

3- Une brosse à dents selon les revendications 1 et 2 caractérisée en ce que la languette du manche (2) dispose de ressorts (6) déployés au repos. La brosse contient un creux avec la même forme (sans les ressorts) qui épouse la languette du manche. Deux ouvertures (7) des deux côtés à l'intérieur de la brosse permettent aux ressorts de se redéployer à l'intérieur et d'éviter que la brosse ne se détache du manche.

4- Une brosse à dents selon les revendications 1, 2 et 3 caractérisée par deux boutons (8) de démontage disposés des deux côtés de la brosse (3).

Dessins

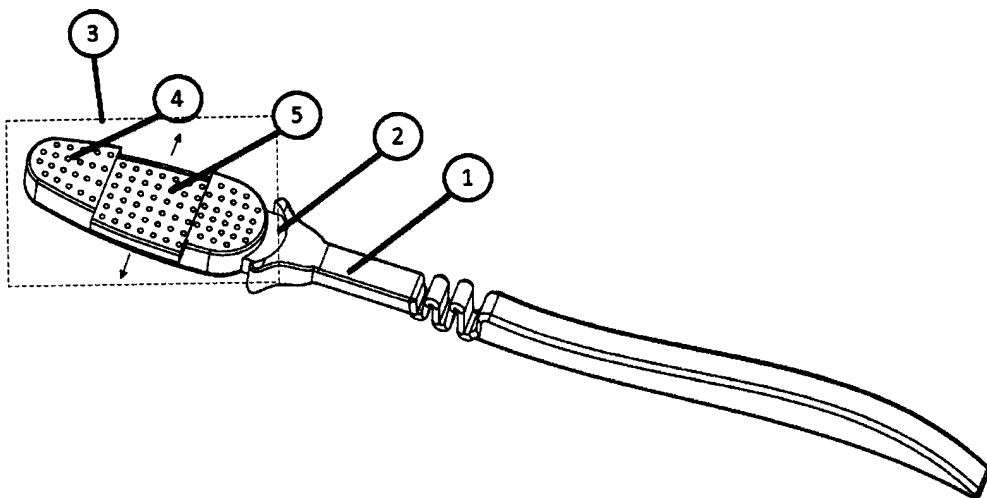


Figure 1

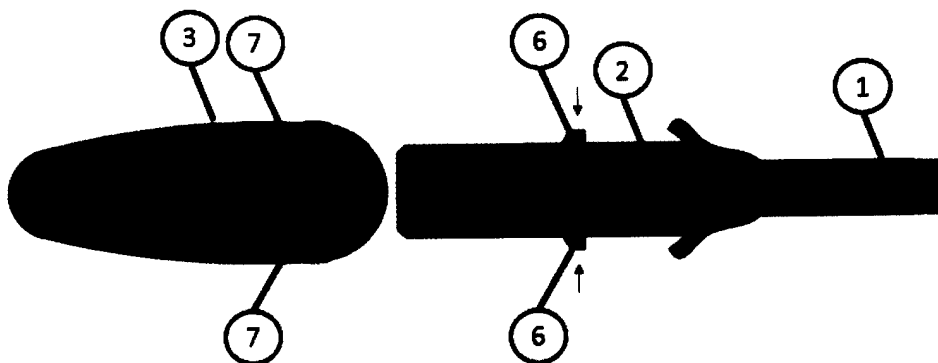


Figure 2

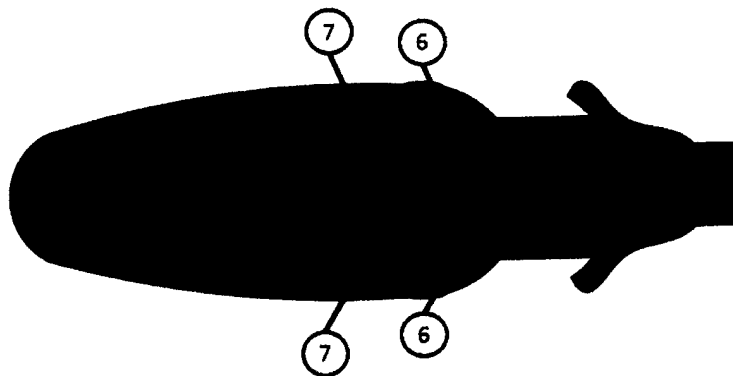


Figure 3

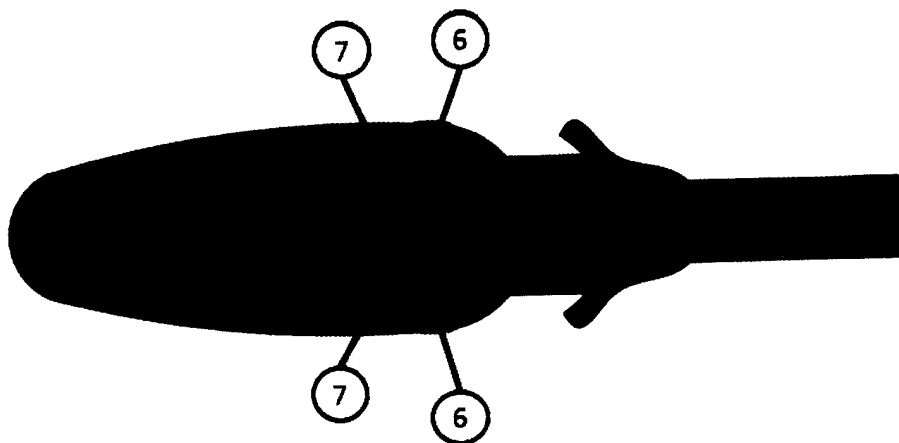


Figure 4

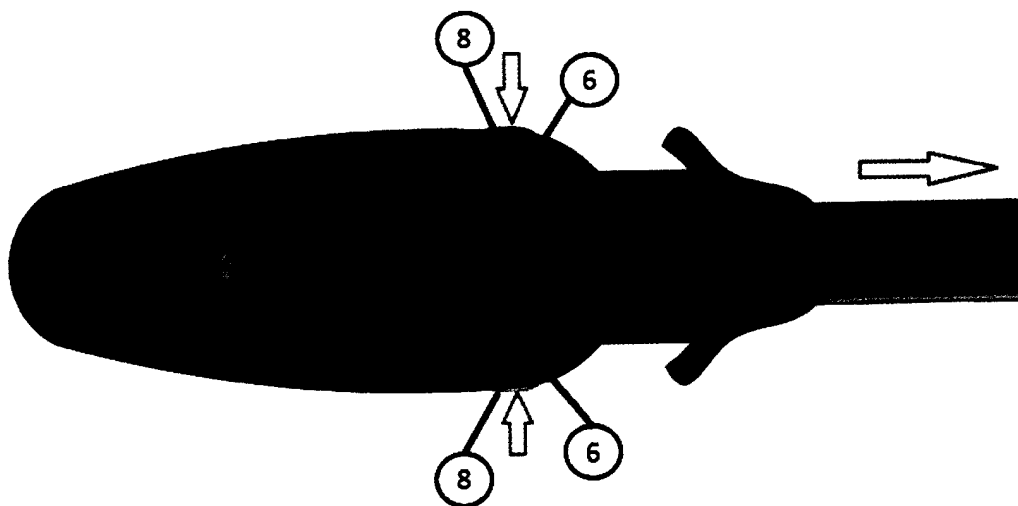


Figure 5

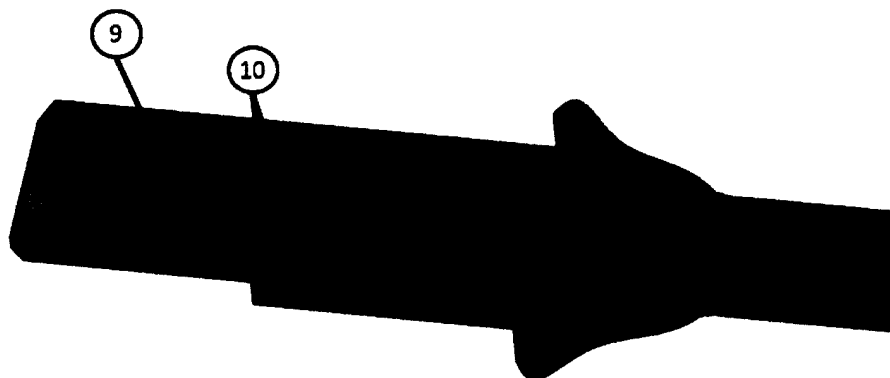


Figure 6

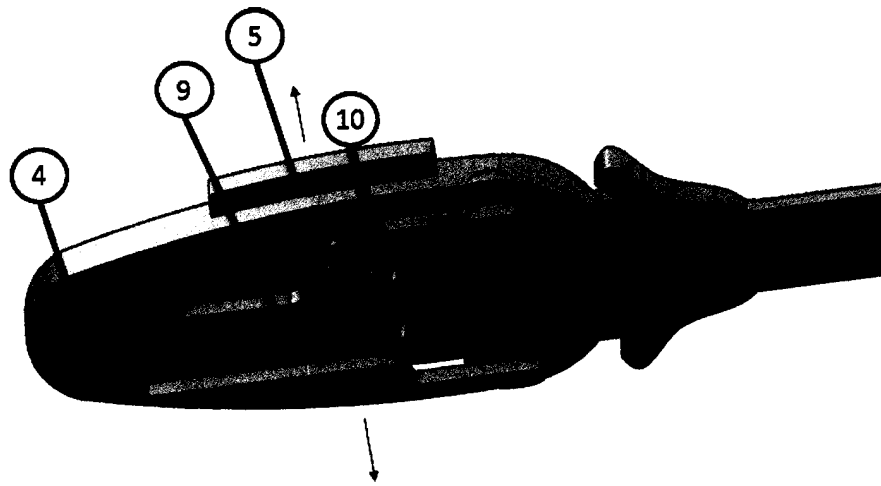


Figure 7

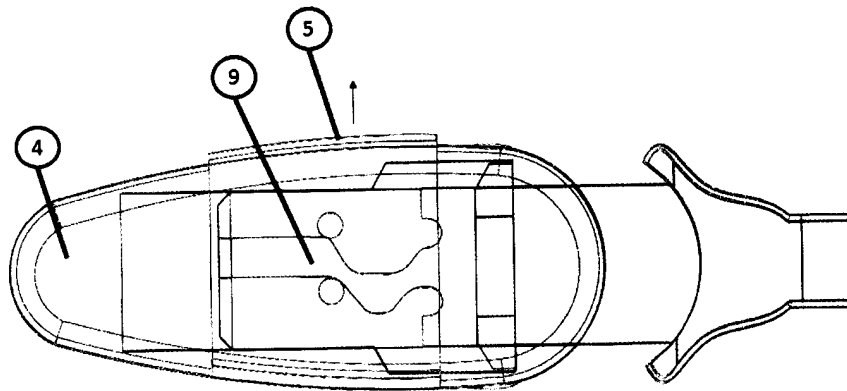


Figure 8

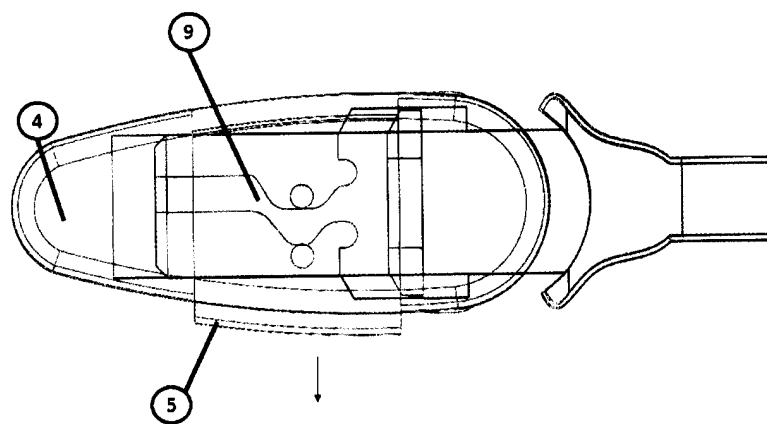


Figure 9

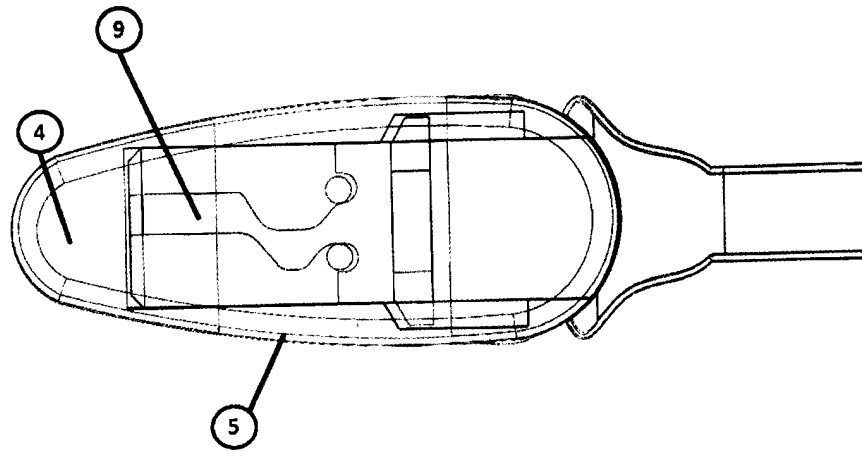


Figure 10

ROYAUME DU MAROC

OFFICE MAROCAIN DE LA PROPRIETE
INDUSTRIELLE ET COMMERCIALE

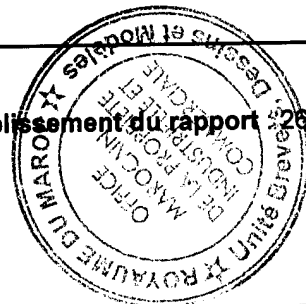


المملكة المغربية

المكتب المغربي
للملكية الصناعية والتجارية

**RAPPORT DE RECHERCHE
AVEC OPINION SUR LA BREVETABILITE**
(Conformément aux articles 43 et 43.2 de la loi 17-97 relative à la
protection de la propriété industrielle)

Renseignements relatifs à la demande	
N° de la demande : 37546	Date de dépôt : 17/11/2014 ;
Déposant : UNIVERSITE INTERNATIONALE DE RABAT	
Intitulé de l'invention : BROSSE A DENTS A MOUVEMENT VERTICAL	
Le présent document est le rapport de recherche avec opinion sur la brevetabilité établi par l'OMPIC conformément aux articles 43 et 43.2, et notifié au déposant conformément à l'article 43.1 de la loi 17-97 relative à la protection de la propriété industrielle telle que modifiée et complétée par la loi 23-13.	
Les documents cités par l'examineur dans la partie rapport de recherche sont joints au présent document	
Le présent rapport contient des indications relatives aux éléments suivants :	
Partie 1 : Considérations générales	
<input checked="" type="checkbox"/> Cadre 1 : Base du présent rapport <input type="checkbox"/> Cadre 2 : Priorité <input type="checkbox"/> Cadre 3 : Titre et/ou Abrégé tel qu'ils sont définitivement arrêtés	
Partie 2 : Rapport de recherche	
Partie 3 : Opinion sur la brevetabilité	
<input type="checkbox"/> Cadre 4 : Remarques de clarté <input checked="" type="checkbox"/> Cadre 5 : Déclaration motivée quant à la Nouveauté, l'Activité Inventive et l'Application Industrielle <input type="checkbox"/> Cadre 6 : Observations à propos de certaines revendications dont aucune recherche significative n'a pu être effectuée <input type="checkbox"/> Cadre 7 : Défaut d'unité d'invention	
Examineur: S.BENCHEKROUN	Date d'établissement du rapport 26/02/2015
Téléphone: 212 5 22 58 64 14/00	



Partie 1 : Considérations générales

Cadre 1 : base du présent rapport

Les pièces suivantes de la demande servent de base à l'établissement du présent rapport :

- Description
2 Pages
- Revendications
4

Partie 2 : Rapport de recherche

Classement de l'objet de la demande :

CIB : A46B 7/00, A46B 7/04

Bases de données électroniques consultées au cours de la recherche :

EPOQUE, Orbit

Catégorie*	Documents cités avec, le cas échéant, l'indication des passages pertinents	N° des revendications visées
X	US3271805, 13/09/1966, COLONIAL SILVER COMPANY (Figure , Revendication)	1-4
X	FR2559656, 23/08/1985, DOUTRE JEAN Figure	1-4

***Catégories spéciales de documents cités :**

-« X » document particulièrement pertinent ; l'invention revendiquée ne peut être considérée comme nouvelle ou comme impliquant une activité inventive par rapport au document considéré isolément
 -« Y » document particulièrement pertinent ; l'invention revendiquée ne peut être considérée comme impliquant une activité inventive lorsque le document est associé à un ou plusieurs autres documents de même nature, cette combinaison étant évidente pour une personne du métier
 -« A » document définissant l'état général de la technique, non considéré comme particulièrement pertinent
 -« P » documents intercalaires ; Les documents dont la date de publication est située entre la date de dépôt de la demande examinée et la date de priorité revendiquée ou la priorité la plus ancienne s'il y en a plusieurs
 -« E » Éventuelles demandes de brevet interférentes. Tout document de brevet ayant une date de dépôt ou de priorité antérieure à la date de dépôt de la demande faisant l'objet de la recherche (et non à la date de priorité), mais publié postérieurement à cette date et dont le contenu constituerait un état de la technique pertinent pour la nouveauté

Partie 3 : Opinion sur la brevetabilité*Cadre 5 : Déclaration motivée quant à la Nouveauté, l'Activité Inventive et l'Application Industrielle*

Nouveauté (N)	Revendications aucune Revendications 1-4	Oui Non
Activité inventive (AI)	Revendications aucune Revendications 1-4	Oui Non
Possibilité d'application Industrielle (PAI)	Revendications 1-4 Revendications aucune	Oui Non

Il est fait référence aux documents suivants. Les numéros d'ordre qui leur sont attribués ci-après seront utilisés dans toute la suite de la procédure

D1 : US3271805

1. Nouveauté (N) & Activité inventive (AI) :

Le document D1 décrit une brosse à dent améliorée avec une tête de brosse interchangeable qui peut être fixée de manière rigide à une unité intégrée de manière à résister à une action de frottement lourd et pourra être retirée rapidement.

Cette brosse à dent est constituée d'une manche métallique, une languette fixée à des parties de la paroi contre un mouvement axial pour empêcher la croissance bactérienne. La brosse est montée à l'extrémité du manche en permettant un mouvement de coulisse horizontale. (figure)

Par conséquent, l'objet de la revendication 1 n'est donc pas nouveau et n'implique pas une activité inventive conformément à l'article 26 de la loi 17-97 telle que modifiée et complétée par la loi 23-13.

Les revendications dépendantes 2 à 4 ne contiennent aucune caractéristique qui, en combinaison avec celles de l'une quelconque des revendications à laquelle elles se réfèrent, définisse un objet satisfaisant aux exigences de la nouveauté et de l'activité inventive.

2. Possibilité d'application industrielle (PAI) :

L'objet de la présente invention est susceptible d'application industrielle au sens de l'article 29 de la loi 17-97 telle que modifiée et complétée par la loi 23-13, parce qu'il présente une utilité déterminée, probante et crédible